



INSTRUCTIONS D'ASSEMBLAGE
ASSEMBLY INSTRUCTIONS

MONARCH
SPECIALTIES INC.

I 1376

CHAISE -
2PCS - 37" H / GRIS / SIEGE TISSU CREME

DINING CHAIR -
2PCS / 37" H GREY / CREAM FABRIC SEAT

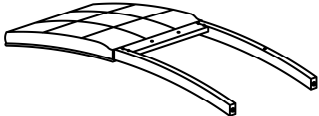
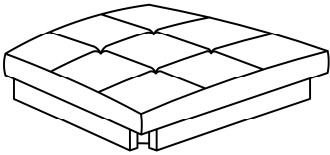
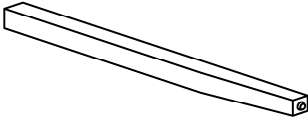
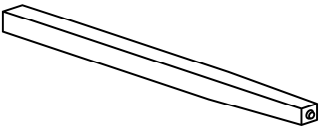
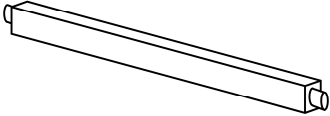


**POUR DE L'ASSISTANCE OU POUR COMMANDER
DES PIÈCES CONTACTEZ NOTRE DÉPARTEMENT
DE SERVICE À LA CLIENTÈLE.**

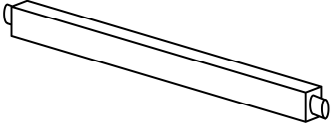
**FOR ASSISTANCE OR TO ORDER PARTS
CONTACT OUR CUSTOMER SERVICE DEPARTMENT**

WWW.MONARCHSERVICE.COM

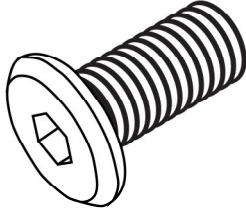
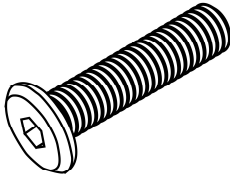
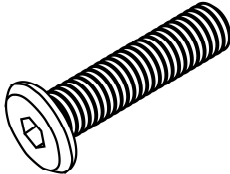
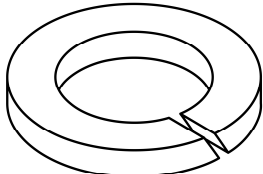
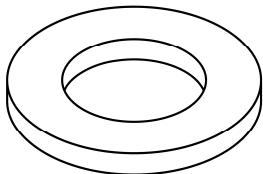
LISTE DES PIÈCES
PARTS LIST

PIÈCE / PART #	IMAGE	DESCRIPTION	QTY / QTÉ
1		<p>CHAIR BACK DOSSIER</p>	2
2		<p>SEAT CUSHION COUSSIN DU SIÈGE</p>	2
3		<p>FRONT FACING RIGHT LEG PATTE AVANT DROITE</p>	2
4		<p>FRONT FACING LEFT LEG PATTE AVANT GAUCHE</p>	2
5		<p>FRONT FACING RIGHT SIDE STRETCHER CIVIÈRE LATÉRALE DROITE FACE À L'AVANT</p>	2

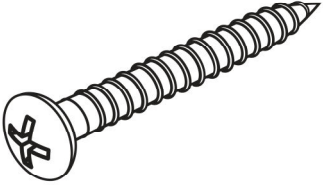
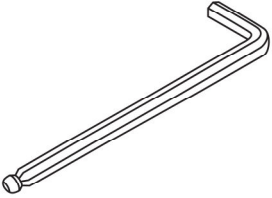
LISTE DES PIÈCES
PARTS LIST

PIÈCE / PART #	IMAGE	DESCRIPTION	QTY / QTÉ
6		FRONT FACING LEFT SIDE STRETCHER CIVIÈRE LATÉRALE GAUCHE FACE À L'AVANT	2

LISTE DES PIÈCES DE MONTAGE
HARDWARE LIST

PIÈCE / PART #	IMAGE	DESCRIPTION	QTY / QTÉ
A		<p>ASSEMBLING BOLT - 1/4" X 1 3/8"</p> <p>BOULON D'ASSEMBLAGE - 1/4" X 1 3/8"</p>	4
B		<p>ASSEMBLING BOLT - 1/4" X 2 3/8"</p> <p>BOULON D'ASSEMBLAGE - 1/4" X 2 3/8"</p>	8
C		<p>ASSEMBLING BOLT - 1/4" X 3 1/8"</p> <p>BOULON D'ASSEMBLAGE - 1/4" X 3 1/8"</p>	8
D		<p>LOCK WASHER - 1/4" X 1/2"</p> <p>ENTRETOISE DE MÉTAL - 1/4" X 1/2"</p>	20
E		<p>METAL WASHER - 1/4" X 3/4"</p> <p>RONDELLE DE MÉTAL - 1/4" X 3/4"</p>	20

LISTE DES PIÈCES DE MONTAGE
HARDWARE LIST

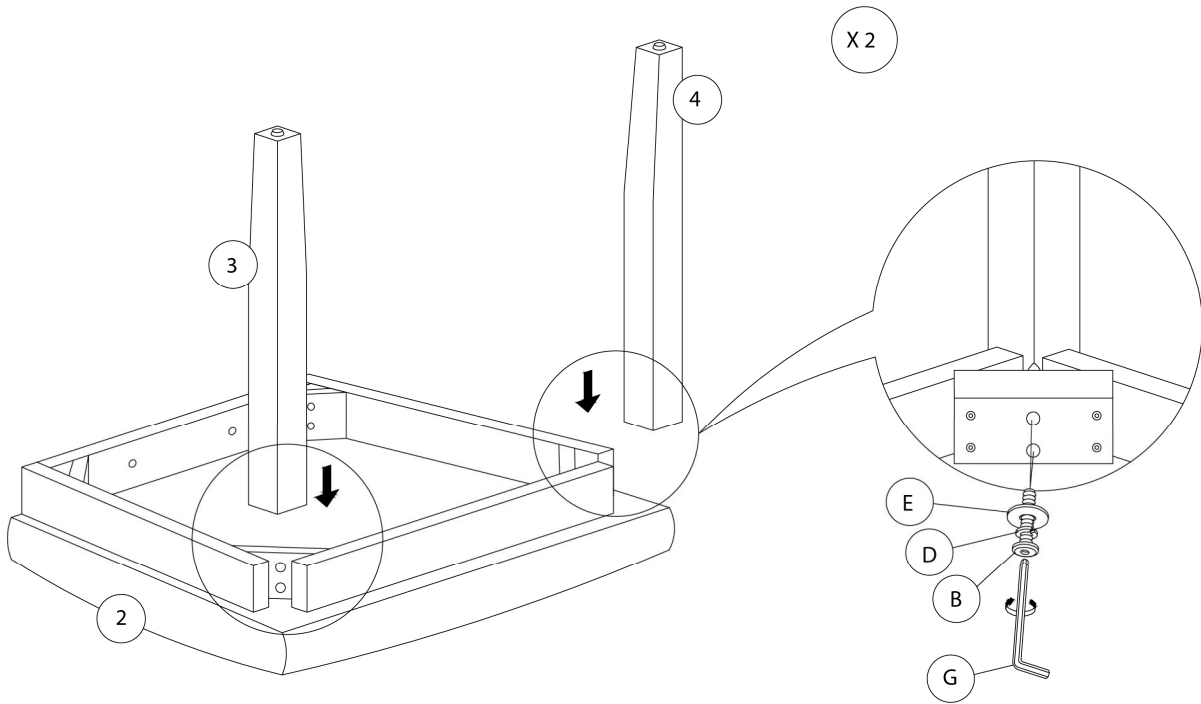
PIÈCE / PART #	IMAGE	DESCRIPTION	QTY / QTÉ
F		<p align="center">ASSEMBLING SCREW - 1/4" X 1 1/2"</p> <p align="center">VIS D'ASSEMBLAGE - 1/4" X 1 1/2"</p>	8
G		<p align="center">HEX KEY</p> <p align="center">CLÉ HEXAGONALE</p>	1



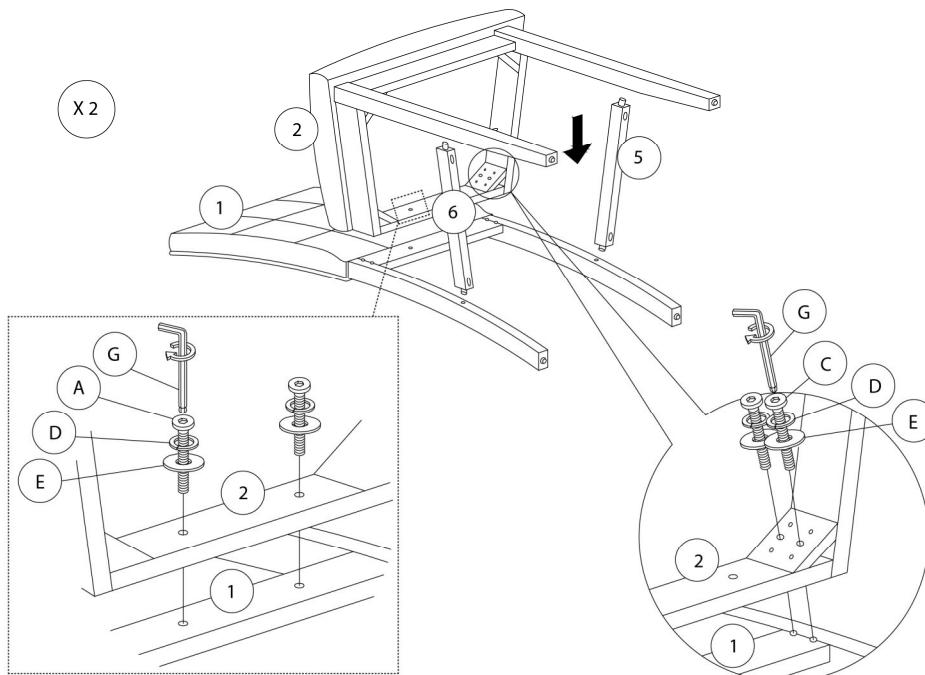
OUTIL DE VÉRIFICATION DE DIMENSIONS DES PIÈCES
HARDWARE DIMENSIONS VERIFICATION TOOL



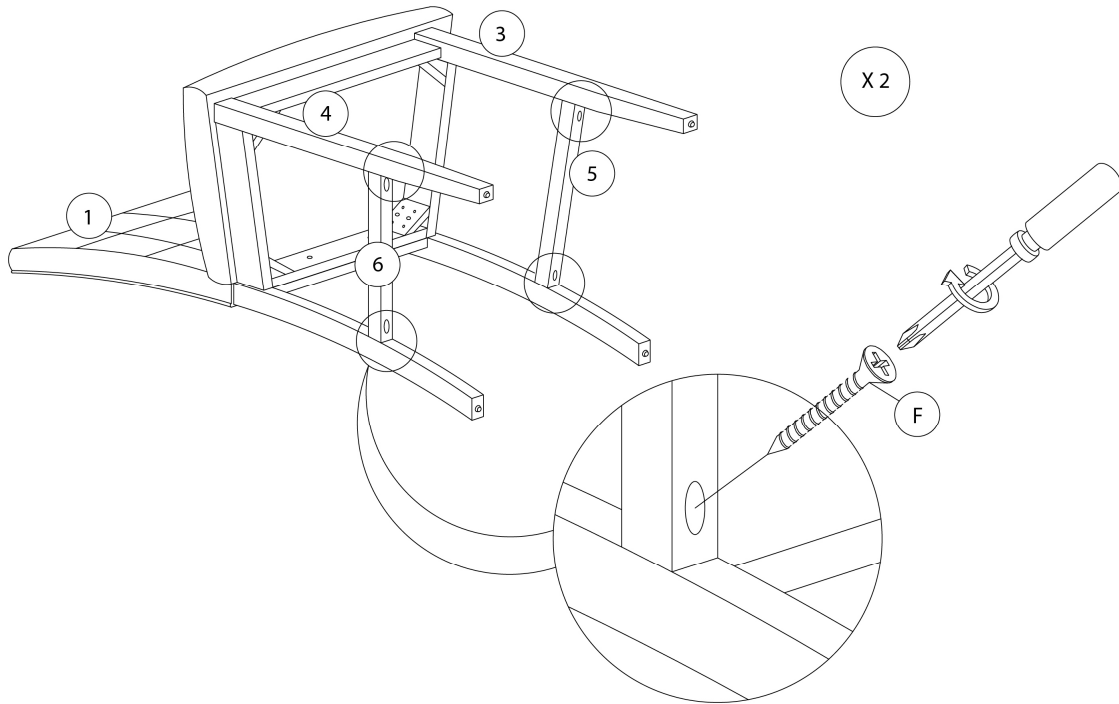
ÉTAPE / STEP 1



ÉTAPE / STEP 2



ÉTAPE / STEP 3



ÉTAPE / STEP 4

