



INSTRUCTIONS D'ASSEMBLAGE
ASSEMBLY INSTRUCTIONS

MONARCH
SPECIALTIES INC.

I 3953

TABLE D'APPOINT -
24"H / BOIS PLAQUE ESPRESSO

ACCENT TABLE -
24"H / ESPRESSO VENEER END TABLE

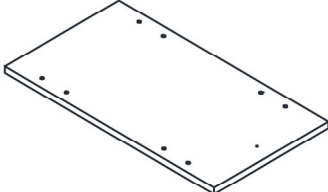
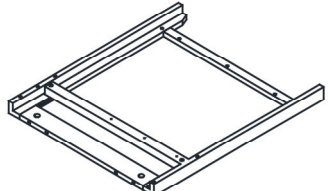
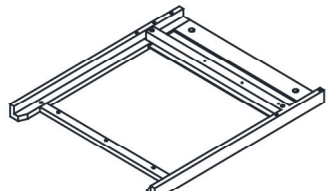
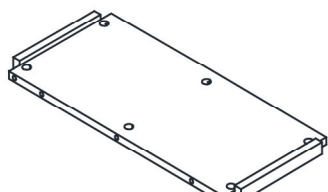
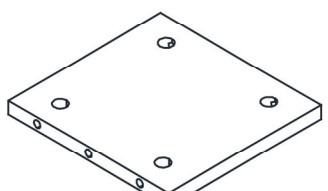


POUR DE L'ASSISTANCE OU POUR COMMANDER
DES PIÈCES CONTACTEZ NOTRE DÉPARTEMENT
DE SERVICE À LA CLIENTÈLE.

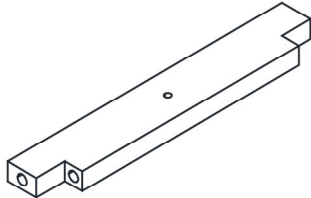
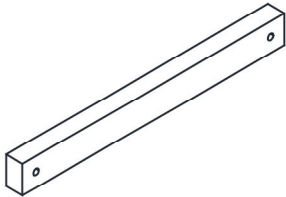
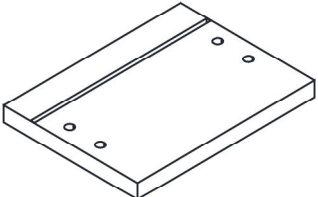
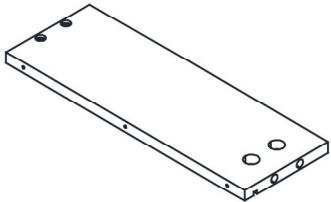
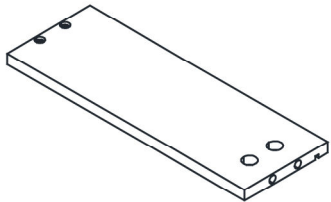
FOR ASSISTANCE OR TO ORDER PARTS
CONTACT OUR CUSTOMER SERVICE DEPARTMENT

WWW.MONARCHSERVICE.COM

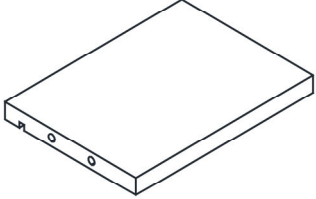
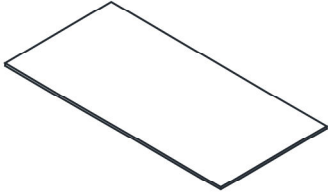
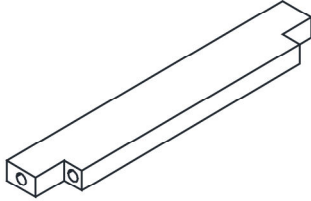
LISTE DES PIÈCES
PARTS LIST

| PIÈCE / PART # | IMAGE | DESCRIPTION | QTY / QTÉ |
|----------------|-------------------------------------------------------------------------------------|--------------------------------------------------------------|-----------|
| 1 |  | TOP PANEL PANNEAU DE SURFACE | 1 |
| 2 |  | FRONT FACING LEFT SIDE PANEL PANNEAU DE CÔTÉ GAUCHE | 1 |
| 3 |  | FRONT FACING RIGHT SIDE PANEL PANNEAU DE CÔTÉ AVANT DROIT | 1 |
| 4 |  | SHELF PANEL PANNEAU DE TABLETTE | 1 |
| 5 |  | BACK PANEL PANNEAU ARRIÈRE | 1 |

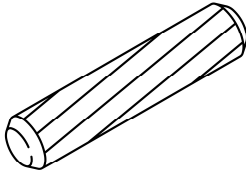
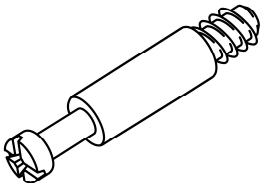
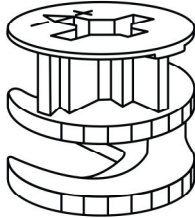
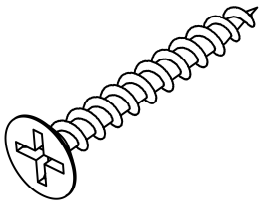
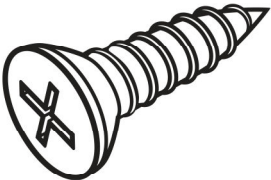
LISTE DES PIÈCES
PARTS LIST

| PIÈCE / PART # | IMAGE | DESCRIPTION | QTY / QTÉ |
|----------------|-------------------------------------------------------------------------------------|---------------------------------------------|-----------|
| 6 |  | SUPPORT BAR BARRE DE SOUTIEN | 1 |
| 7 |  | SUPPORT BAR BARRE DE SOUTIEN | 2 |
| 8 |  | DRAWER FRONT PANEL PANNEAU AVANT TIROIR | 1 |
| 9 |  | DRAWER SIDE PANEL PANNEAU DE CÔTÉ TIROIR | 1 |
| 10 |  | DRAWER SIDE PANEL PANNEAU DE CÔTÉ TIROIR | 1 |

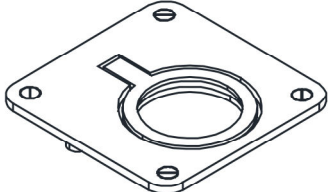
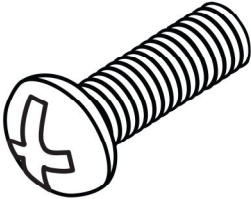
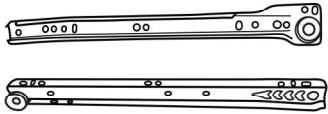
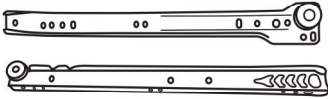
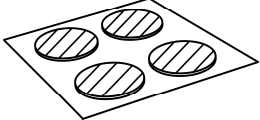
LISTE DES PIÈCES
PARTS LIST

| PIÈCE / PART # | IMAGE | DESCRIPTION | QTY / QTÉ |
|----------------|-------------------------------------------------------------------------------------|--------------------------------------------------------------------|-----------|
| 11 |  | <p>DRAWER BACK PANEL PANNEAU ARRIÈRE TIROIR</p> | 1 |
| 12 |  | <p>DRAWER BOTTOM PANEL PANNEAU DU BAS TIROIR</p> | 1 |
| 13 |  | <p>SUPPORT BAR BARRE DE SOUTIEN</p> | 1 |

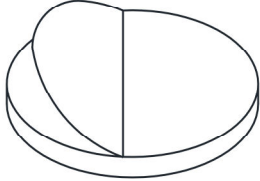
LISTE DES PIÈCES DE MONTAGE
HARDWARE LIST

| PIÈCE / PART # | IMAGE | DESCRIPTION | QTY / QTÉ |
|----------------|-------------------------------------------------------------------------------------|------------------------------------------------------------------------|-----------|
| A |  | WOOD DOWEL - 1/4" X 1 1/8" GOUJON DE BOIS - 1/4" X 1 1/8" | 14 |
| B |  | CAM LOCK SCREW VIS CAM LOCK | 22 |
| C |  | CAM LOCK CONNECTOR - 5/8" X 3/8" ÉCROU CAM LOCK - 5/8" X 3/8" | 22 |
| D |  | ASSEMBLING SCREW - 1/8" X 1" VIS D'ASSEMBLAGE - 1/8" X 1" | 9 |
| E |  | ASSEMBLING SCREW - 1/8" X 1/2" VIS D'ASSEMBLAGE - 1/8" X 1/2" | 8 |

LISTE DES PIÈCES DE MONTAGE
HARDWARE LIST

| PIÈCE / PART # | IMAGE | DESCRIPTION | QTY / QTÉ |
|----------------|-------------------------------------------------------------------------------------|---------------------------------------------------------------------------------------------------|-----------|
| F |  | <p align="center">HANDLE POIGNÉE</p> | 1 |
| G |  | <p align="center">ASSEMBLING BOLT - 1/8" X 5/8" BOULON D'ASSEMBLAGE - 1/8" X 5/8"</p> | 2 |
| H |  | <p align="center">METAL DRAWER SLIDE COULISSE DE MÉTAL</p> | 1 |
| I |  | <p align="center">METAL DRAWER SLIDE COULISSE DE MÉTAL</p> | 1 |
| J |  | <p align="center">FINISHING STICKER COLLANT DE FINITION</p> | 4 |

LISTE DES PIÈCES DE MONTAGE
HARDWARE LIST

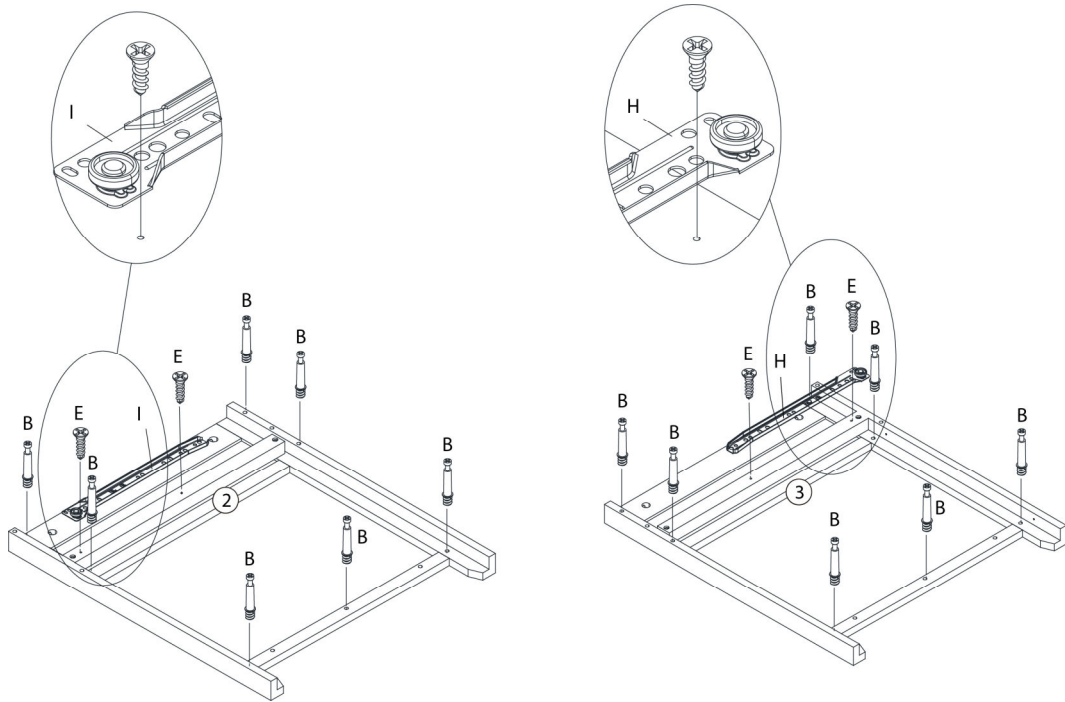
| PIÈCE / PART # | IMAGE | DESCRIPTION | QTY / QTÉ |
|----------------|-----------------------------------------------------------------------------------|-------------------------------------------|-----------|
| K |  | FLOOR PROTECTOR PROTECTEUR DE PLANCHER | 4 |



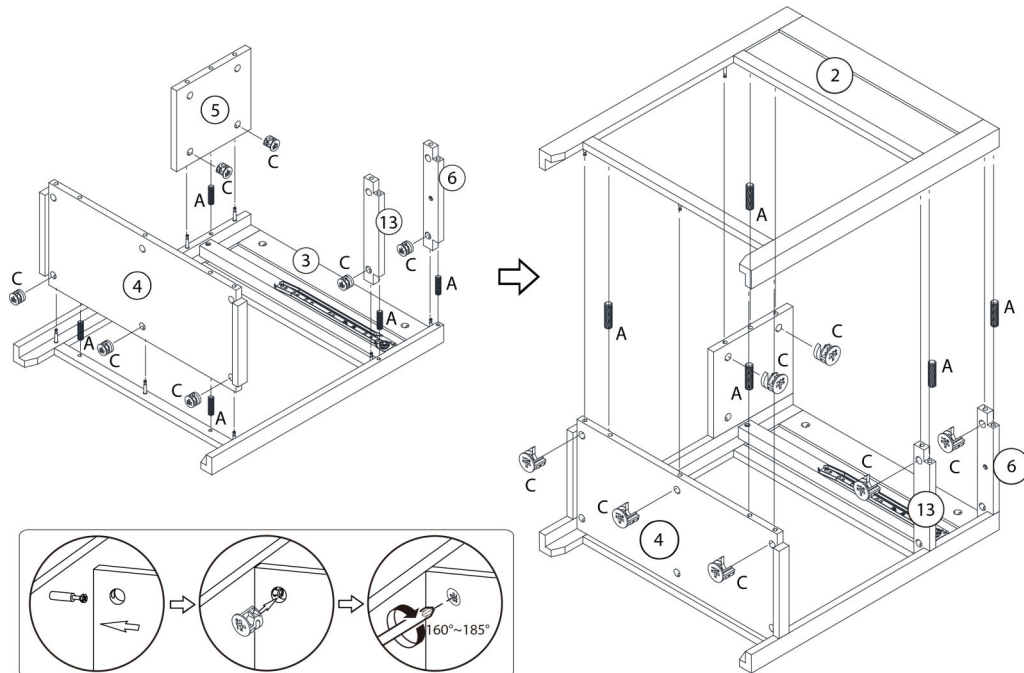
OUTIL DE VÉRIFICATION DE DIMENSIONS DES PIÈCES
HARDWARE DIMENSIONS VERIFICATION TOOL



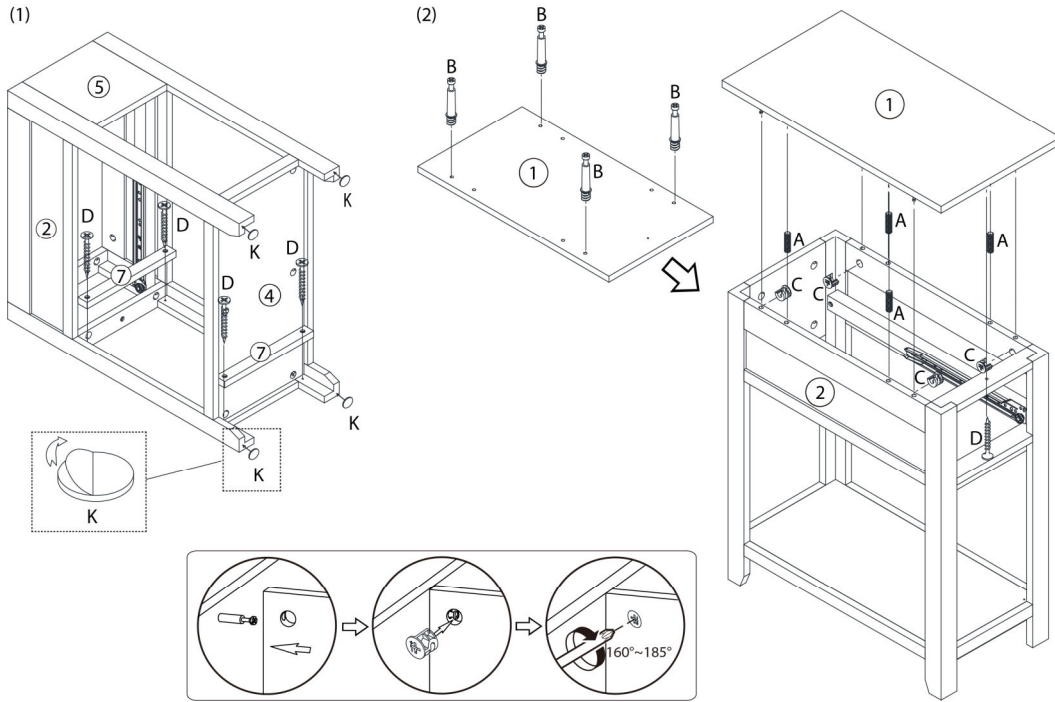
ÉTAPE / STEP 1



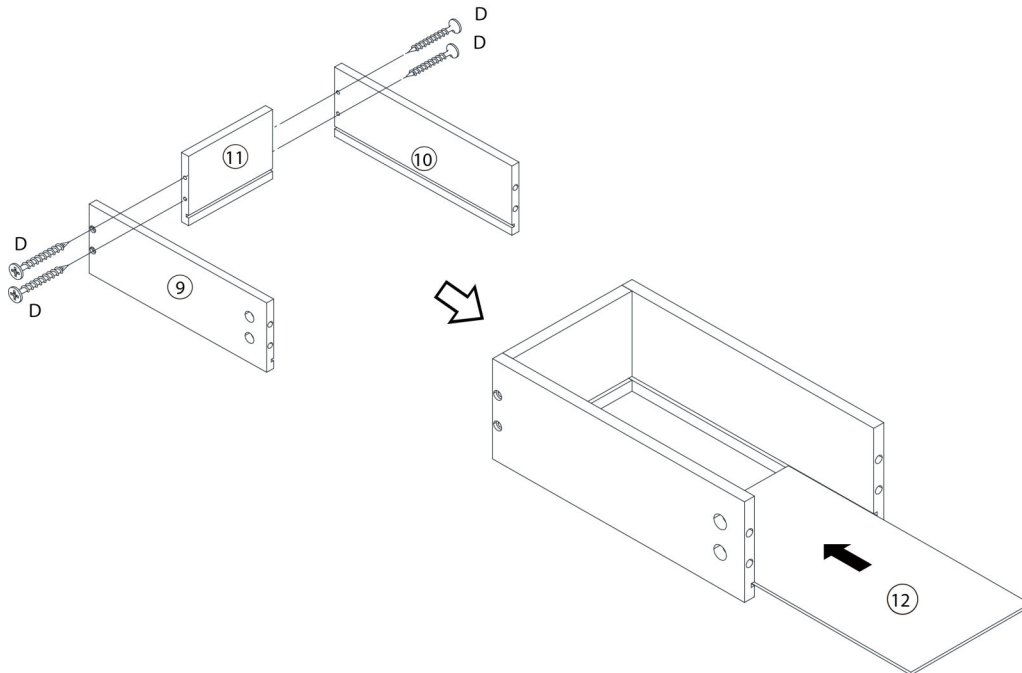
ÉTAPE / STEP 2



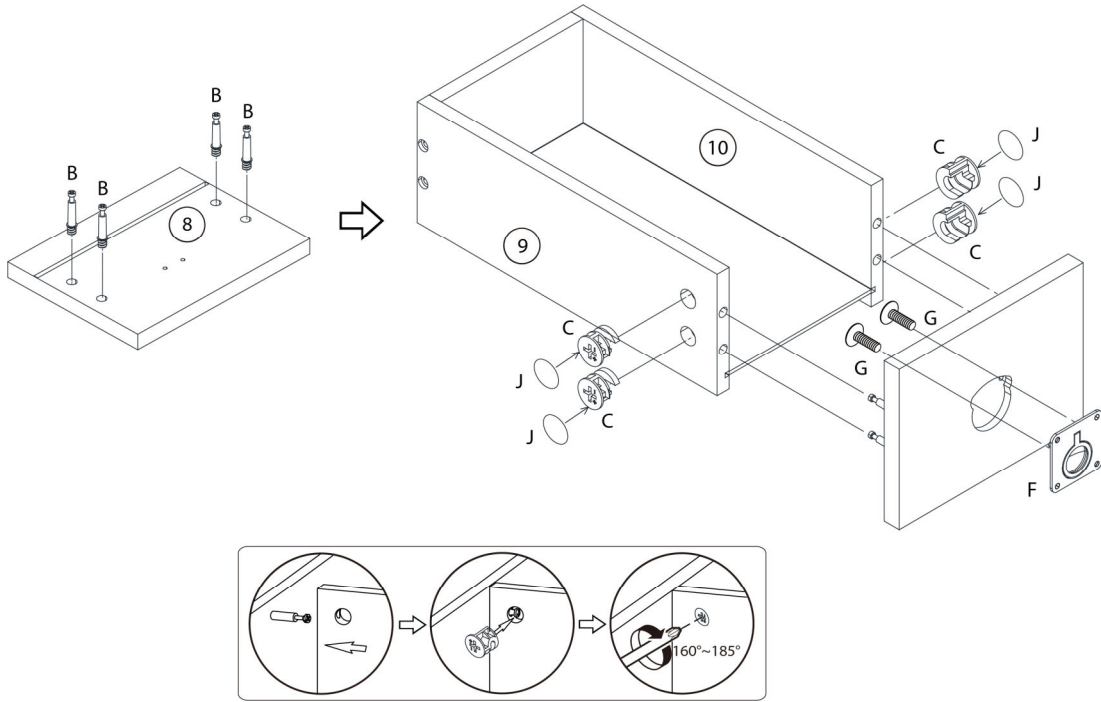
ÉTAPE / STEP 3



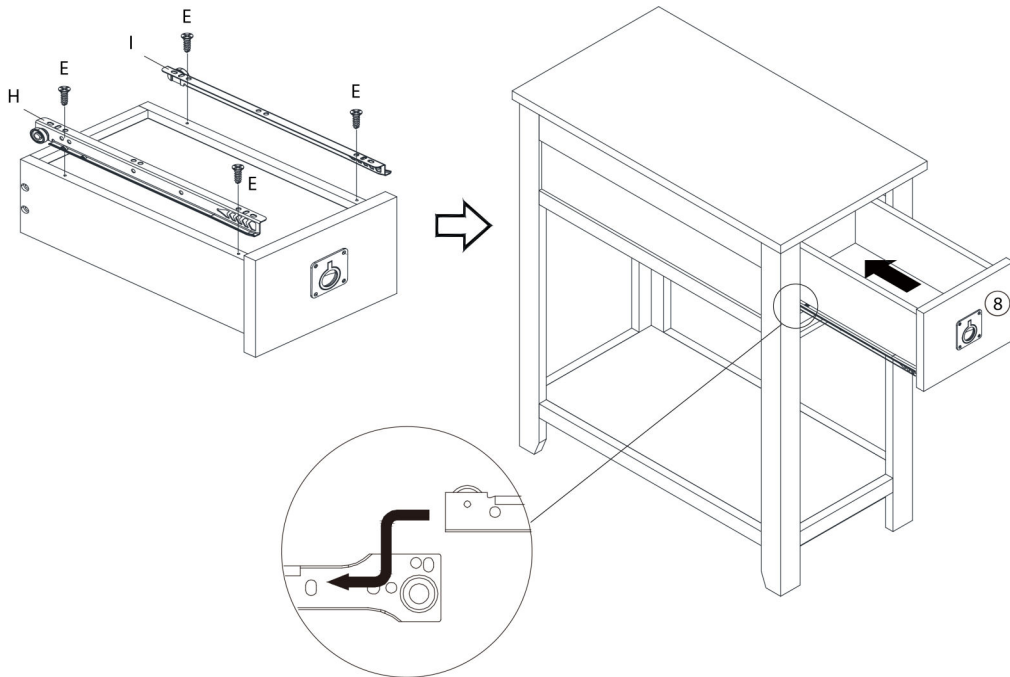
ÉTAPE / STEP 4



ÉTAPE / STEP 5



ÉTAPE / STEP 6



ÉTAPE / STEP 7

