



**INSTRUCTIONS D'ASSEMBLAGE**  
**ASSEMBLY INSTRUCTIONS**

---

**M**ONARCH  
SPECIALTIES INC.

# I 3806-1

---

**TABLE DE SALON -**  
**42" L / DESSUS MONTANT TAUPE / METAL NOIR**

**COFFEE TABLE -**  
**42" L / LIFT-TOP DARK TAUPE / BLACK METAL**



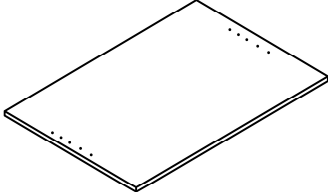
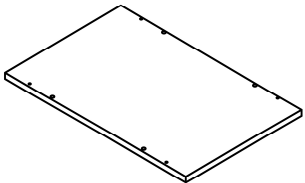
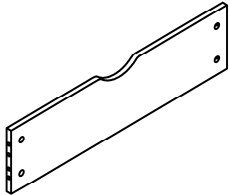
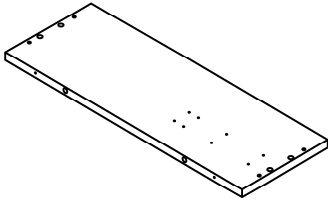
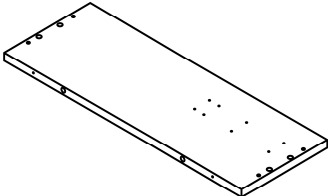
**POUR DE L'ASSISTANCE OU POUR COMMANDER  
DES PIÈCES CONTACTEZ NOTRE DÉPARTEMENT  
DE SERVICE À LA CLIENTÈLE.**

**FOR ASSISTANCE OR TO ORDER PARTS  
CONTACT OUR CUSTOMER SERVICE DEPARTMENT**

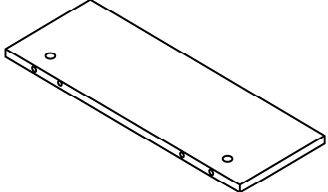
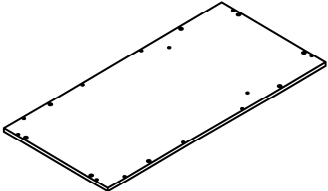
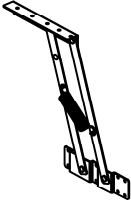
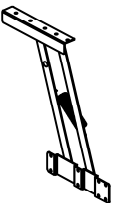
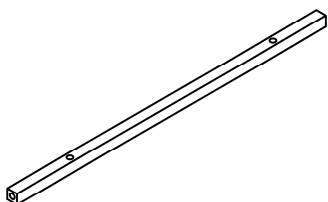
**[WWW.MONARCHSERVICE.COM](http://WWW.MONARCHSERVICE.COM)**

---

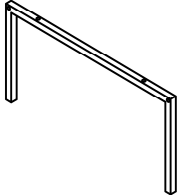
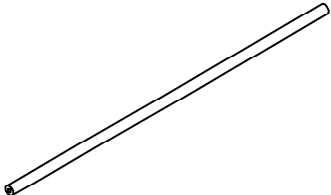
**LISTE DES PIÈCES**  
**PARTS LIST**

PIÈCE / PART #	IMAGE	DESCRIPTION	QTY / QTÉ
1		TABLE TOP (LARGE) DESSUS DE TABLE (GRAND)	1
2		TABLE TOP (SMALL) DESSUS DE TABLE (PETIT)	1
3		FRONT PANEL PANNEAU DEVANT	2
4		DIVIDER PANEL PANNEAU DE DIVISION	1
5		FRONT FACING LEFT SIDE PANEL PANNEAU DE CÔTÉ GAUCHE	1

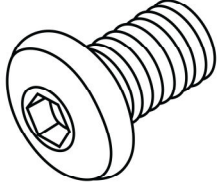
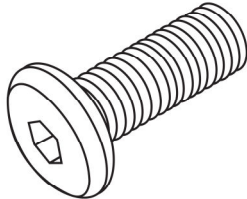
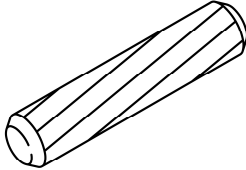
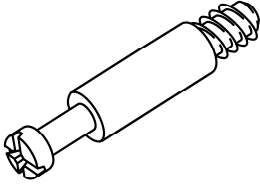

**LISTE DES PIÈCES**  
**PARTS LIST**

PIÈCE / PART #	IMAGE	DESCRIPTION	QTY / QTÉ
6		FRONT FACING RIGHT SIDE PANEL PANNEAU DE CÔTÉ AVANT DROIT	1
7		BOTTOM PANEL PANNEAU DU BAS	1
8		SPRING (RIGHT) ESSORT (DROITE)	1
9		SPRING (LEFT) ESSORT (GAUCHE)	1
10		CROSSBAR BARRE TRANSVERSALE	2

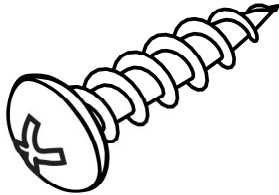
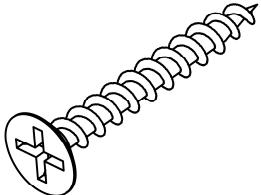
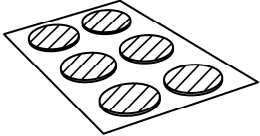
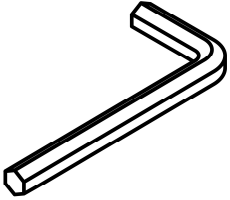
**LISTE DES PIÈCES**  
**PARTS LIST**

PIÈCE / PART #	IMAGE	DESCRIPTION	QTY / QTÉ
11		METAL LEG PATTE EN METAL	2
12		SUPPORT BAR BARRE DE SOUTIEN	1

**LISTE DES PIÈCES DE MONTAGE**  
**HARDWARE LIST**

PIÈCE / PART #	IMAGE	DESCRIPTION	QTY / QTÉ
A		ASSEMBLING BOLT - Ø1/4" X 1" BOULON D'ASSEMBLAGE - Ø1/4" X 1"	8
B		ASSEMBLING BOLT - Ø1/4" X 1 3/8" BOULON D'ASSEMBLAGE - Ø1/4" X 1 3/8"	6
C		WOOD DOWEL GOUJON DE BOIS	22
D		CAM LOCK SCREW VIS CAM LOCK	12
E		CAM LOCK CONNECTOR ÉCROU CAM LOCK	12

**LISTE DES PIÈCES DE MONTAGE**  
**HARDWARE LIST**

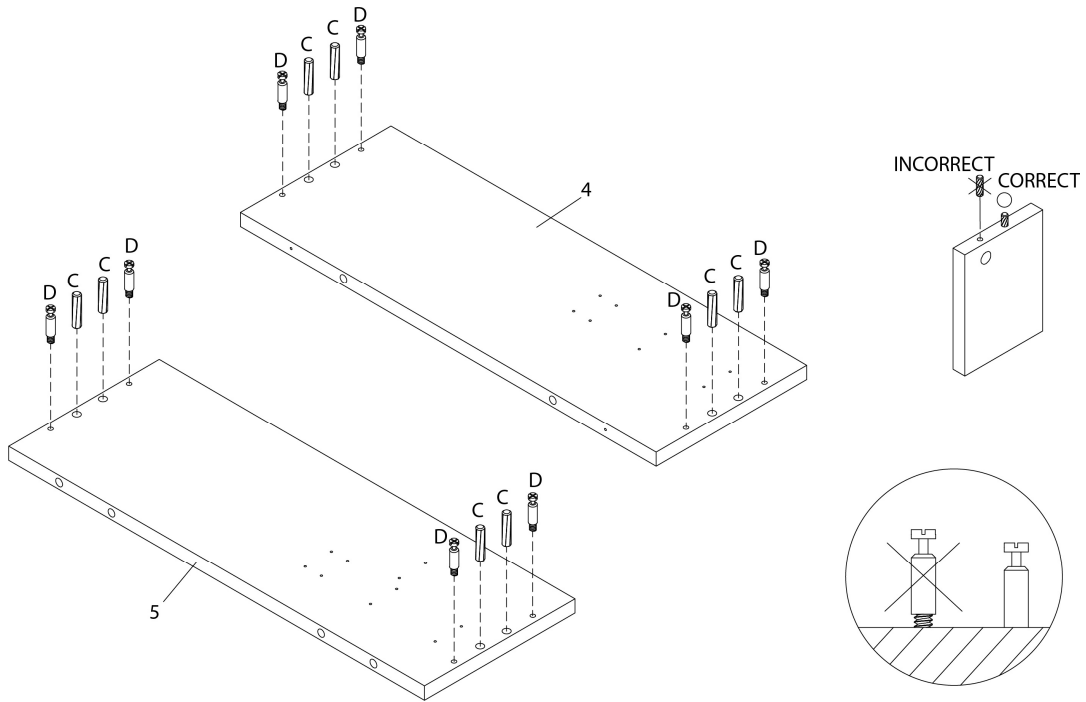
PIÈCE / PART #	IMAGE	DESCRIPTION	QTY / QTÉ
F		ASSEMBLING SCREW - Ø1/8" X 1/2" VIS D'ASSEMBLAGE - Ø1/8" X 1/2"	26
G		ASSEMBLING SCREW - Ø1/8" X 1 3/8" VIS D'ASSEMBLAGE - Ø1/8" X 1 3/8"	12
H		FINISHING STICKER COLLANT DE FINITION	12
I		HEX KEY CLÉ HEXAGONALE	1



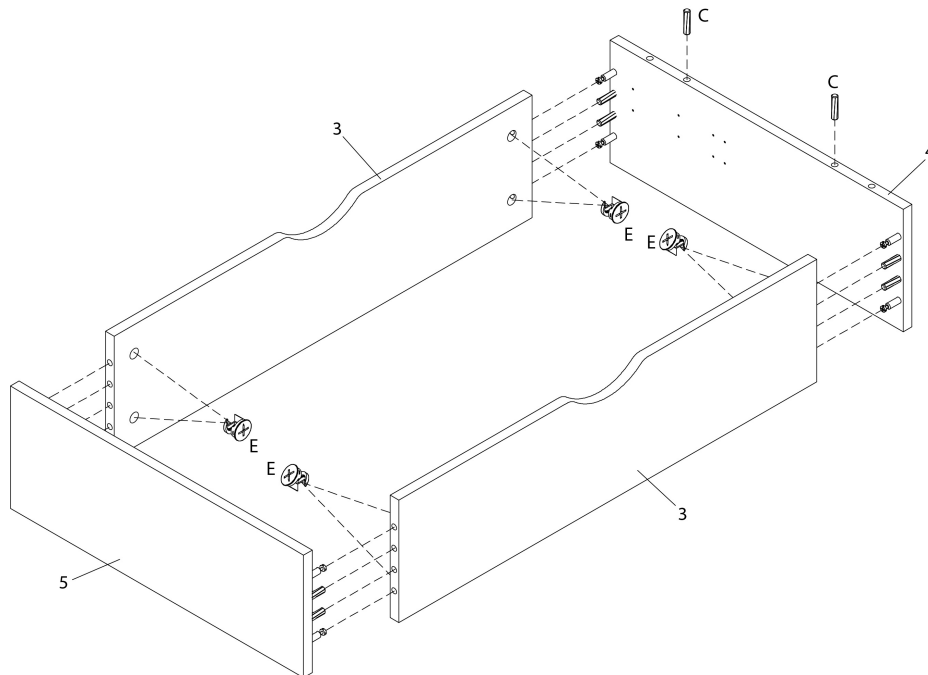
OUTIL DE VÉRIFICATION DE DIMENSIONS DES PIÈCES  
HARDWARE DIMENSIONS VERIFICATION TOOL



ÉTAPE / STEP 1

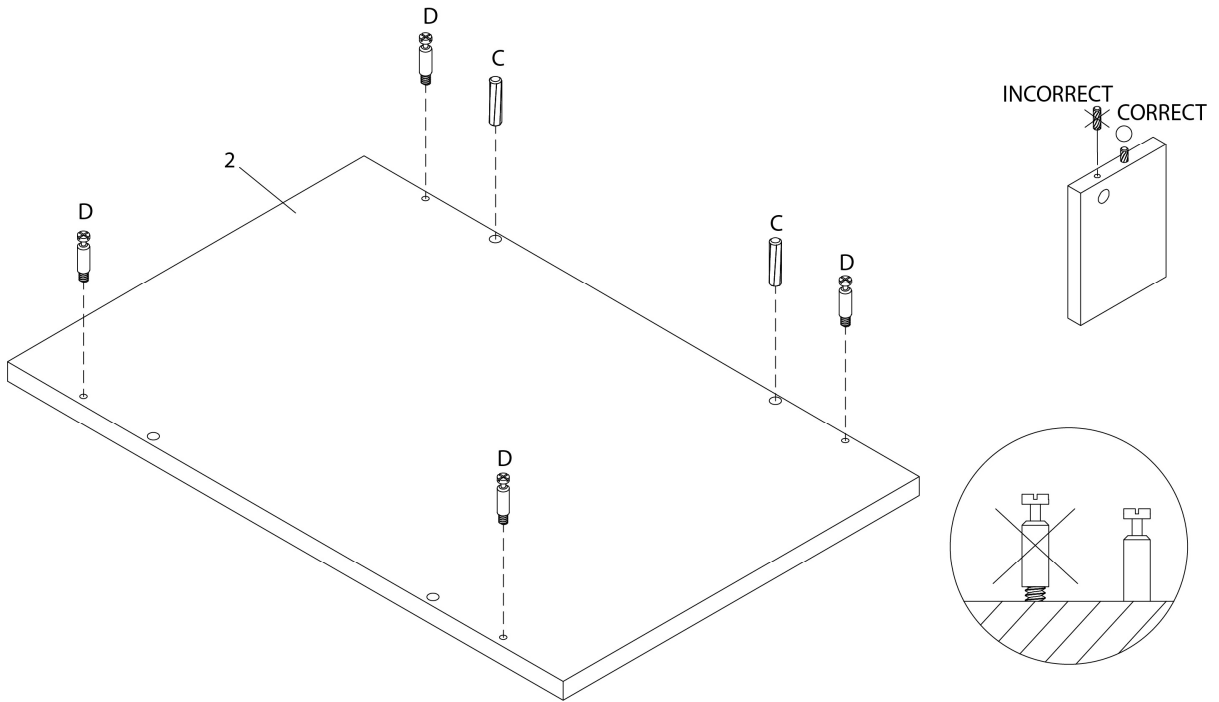


ÉTAPE / STEP 2

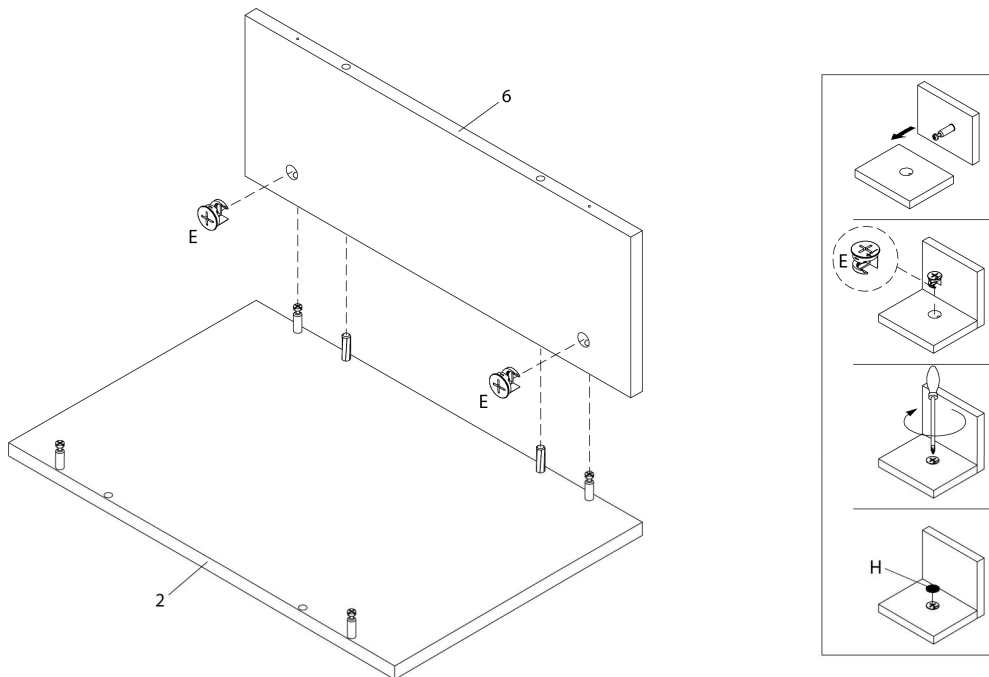




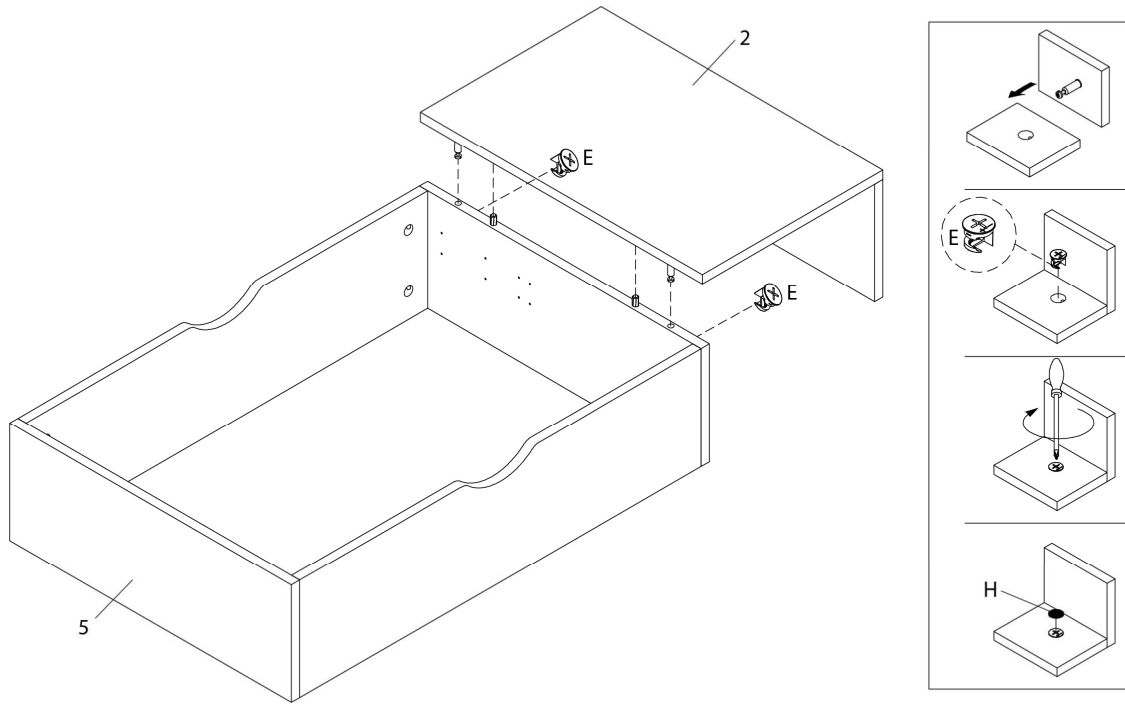
ÉTAPE / STEP 3



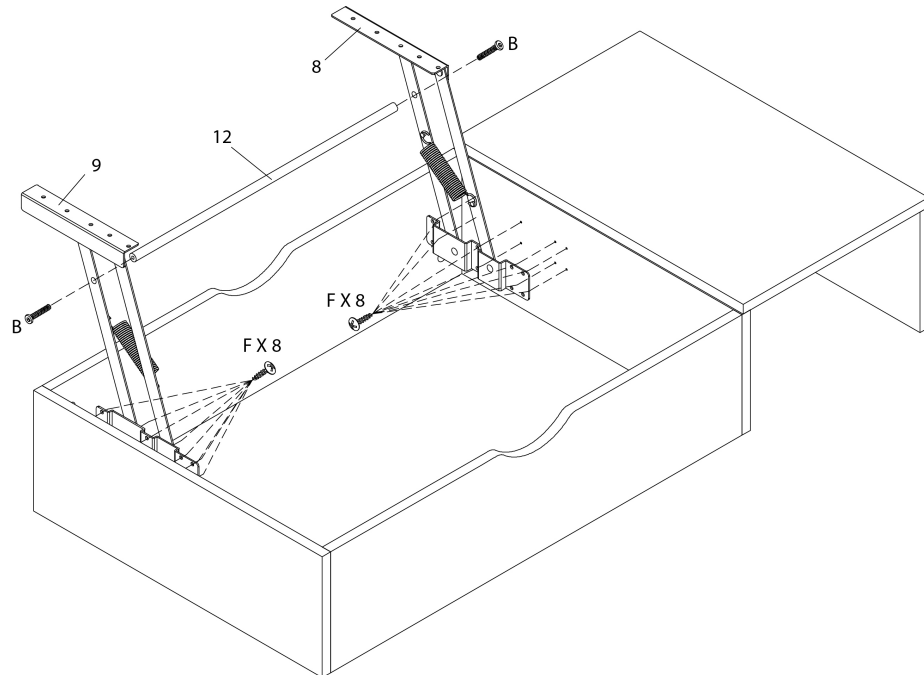
ÉTAPE / STEP 4



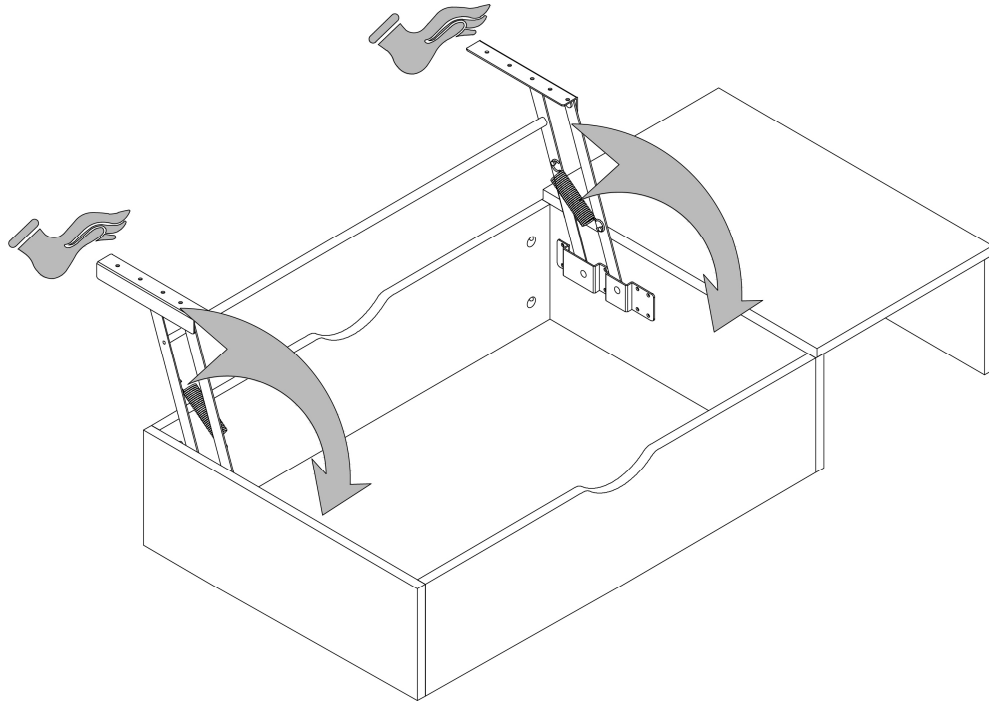
ÉTAPE / STEP 5



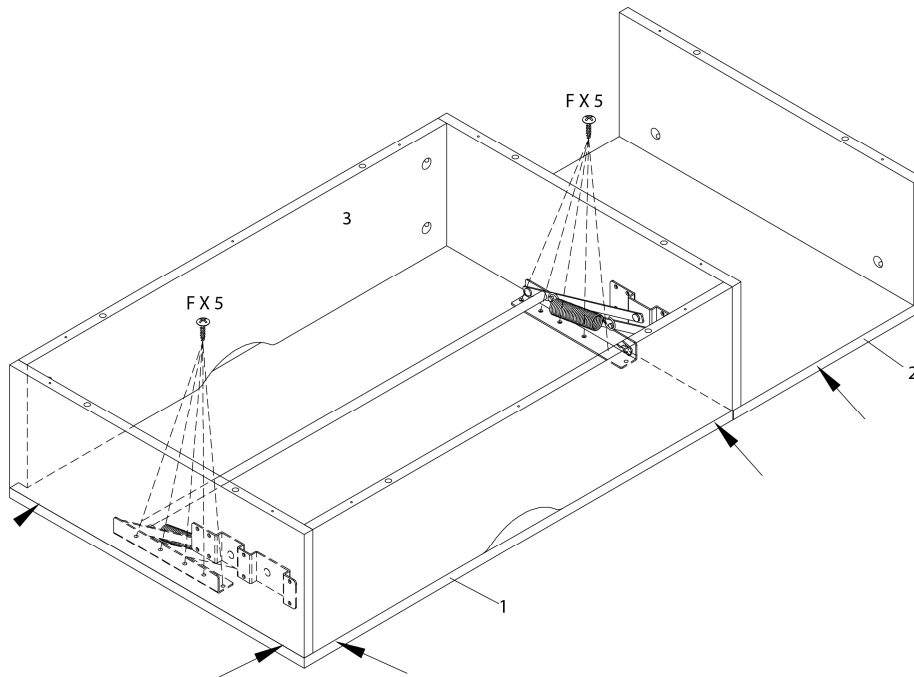
ÉTAPE / STEP 6



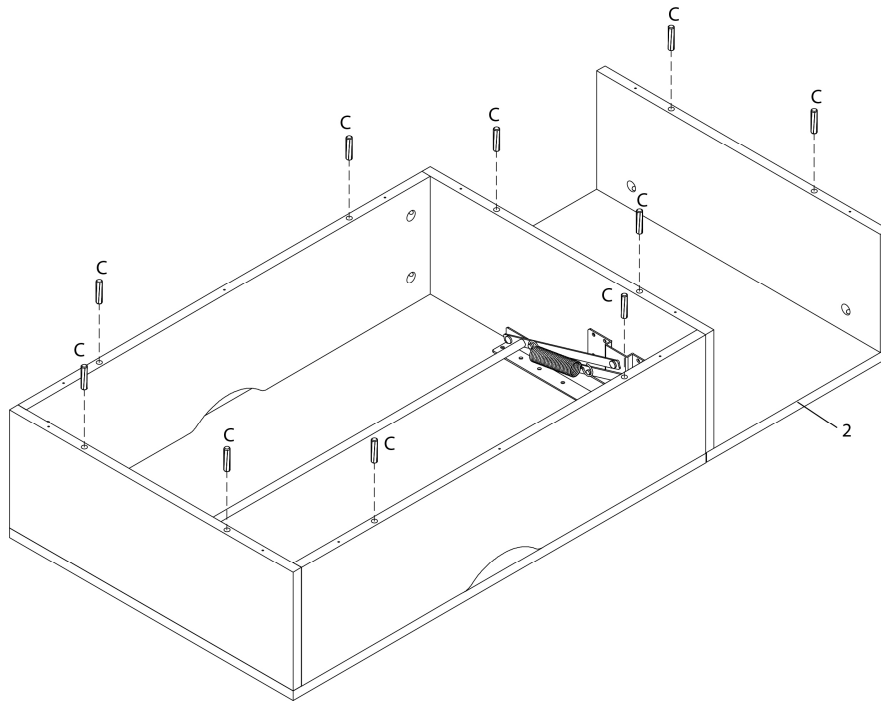
ÉTAPE / STEP 7



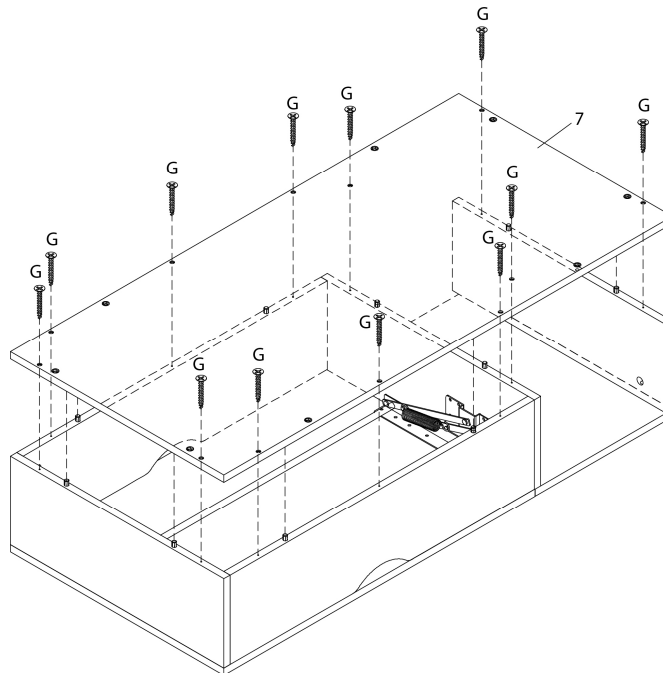
ÉTAPE / STEP 8



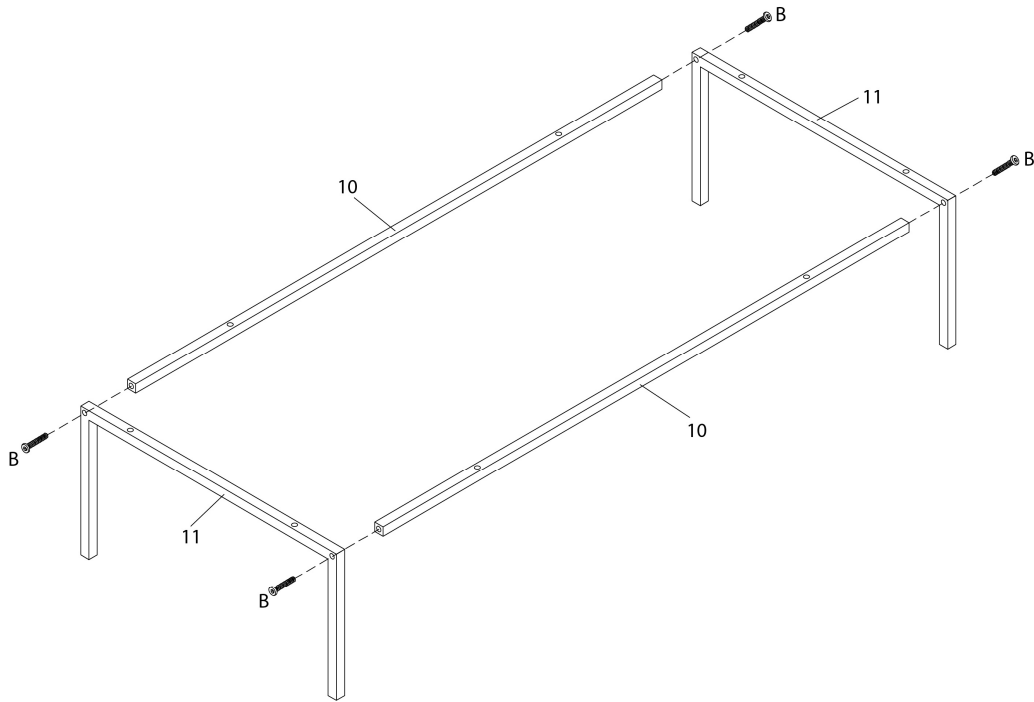
ÉTAPE / STEP 9



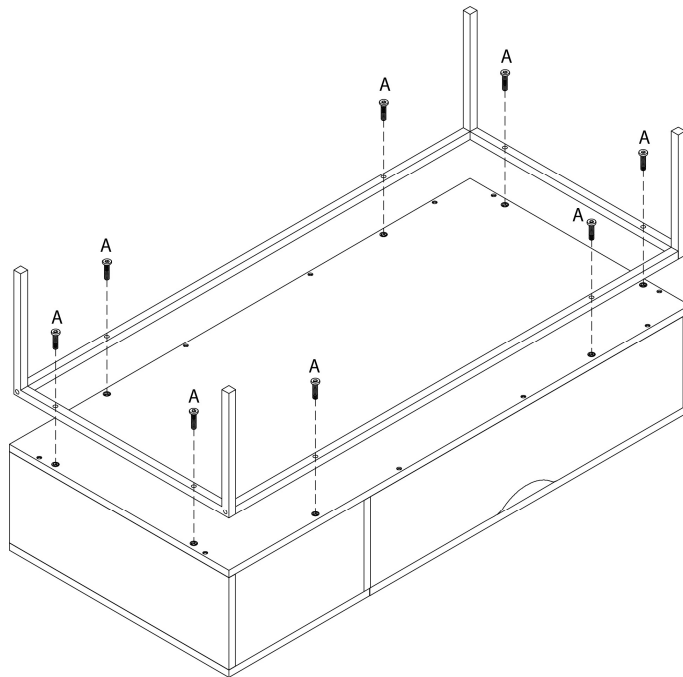
ÉTAPE / STEP 10



ÉTAPE / STEP 11



ÉTAPE / STEP 12



ÉTAPE / STEP 13

