



**INSTRUCTIONS D'ASSEMBLAGE**  
**ASSEMBLY INSTRUCTIONS**

---

**M**ONARCH  
SPECIALTIES INC.

# I 2163

---

**PATERE -**  
**68"H / METAL ARGENT**

**COAT RACK -**  
**68"H / SILVER METAL**

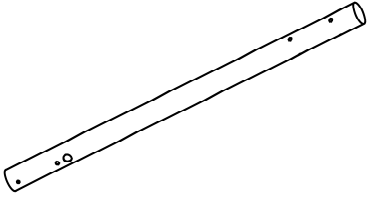
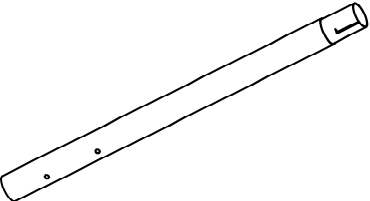
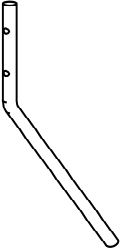

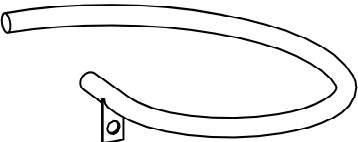


**POUR DE L'ASSISTANCE OU POUR COMMANDER  
DES PIÈCES CONTACTEZ NOTRE DÉPARTEMENT  
DE SERVICE À LA CLIENTÈLE.**

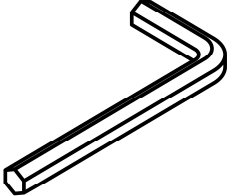
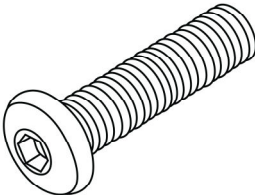
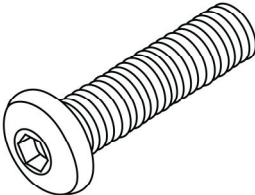
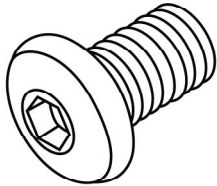
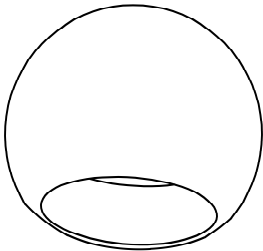
**FOR ASSISTANCE OR TO ORDER PARTS  
CONTACT OUR CUSTOMER SERVICE DEPARTMENT**

**WWW.MONARCHSERVICE.COM**

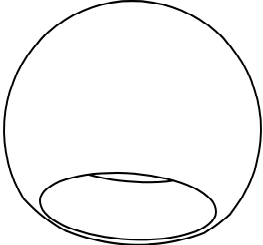
**LISTE DES PIÈCES**  
**PARTS LIST**

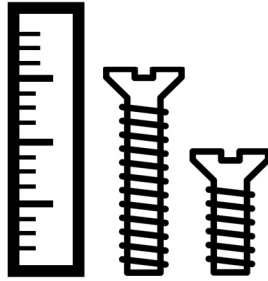
| PIÈCE / PART # | IMAGE   | DESCRIPTION                    | QTY / QTÉ |
|----------------|---|--------------------------------|-----------|
| 1              |    | UPPER POST<br>POTEAU SUPÉRIEUR | 1         |
| 2              |    | BOTTOM POST<br>POTEAU DU BAS   | 1         |
| 3              |   | LEG<br>PATTE                   | 3         |
| 4              |  | HOOK<br>CROCHET                | 3         |
| 5              |  | HOOK<br>CROCHET                | 1         |

**LISTE DES PIÈCES DE MONTAGE**  
**HARDWARE LIST**

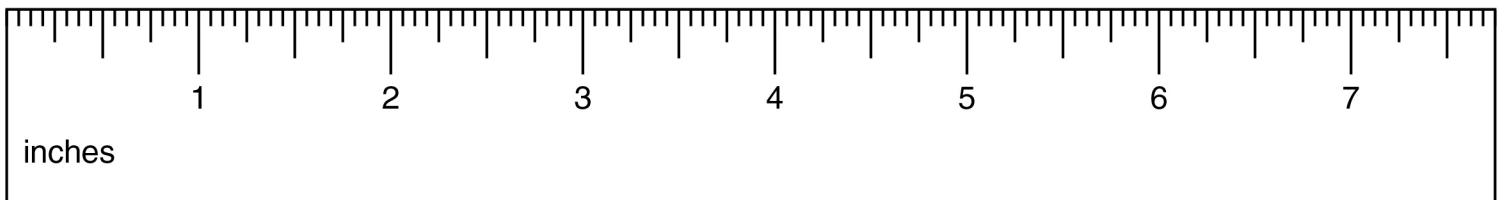
| PIÈCE / PART # | IMAGE   | DESCRIPTION  | QTY / QTÉ |
|----------------|---|--|-----------|
| <b>A</b>       |    | <b>HEX KEY</b><br><b>CLÉ HEXAGONALE</b>  | <b>1</b>  |
| <b>B</b>       |    | <b>ASSEMBLING BOLT -</b><br><b>Ø 1/4\" X 1"</b><br><b>BOULON D'ASSEMBLAGE -</b><br><b>Ø 1/4\" X 1"</b>     | <b>6</b>  |
| <b>C</b>       |  | <b>ASSEMBLING BOLT -</b><br><b>Ø 1/4\" X 3/4"</b><br><b>BOULON D'ASSEMBLAGE -</b><br><b>Ø 1/4\" X 3/4"</b> | <b>6</b>  |
| <b>D</b>       |  | <b>ASSEMBLING BOLT -</b><br><b>Ø 1/4\" X 1/2"</b><br><b>BOULON D'ASSEMBLAGE -</b><br><b>Ø 1/4\" X 1/2"</b> | <b>2</b>  |
| <b>E</b>       |  | <b>CAP -</b><br><b>Ø 3/4"</b><br><b>CAPUCHON -</b><br><b>Ø 3/4"</b>  | <b>1</b>  |

**LISTE DES PIÈCES DE MONTAGE**  
**HARDWARE LIST**

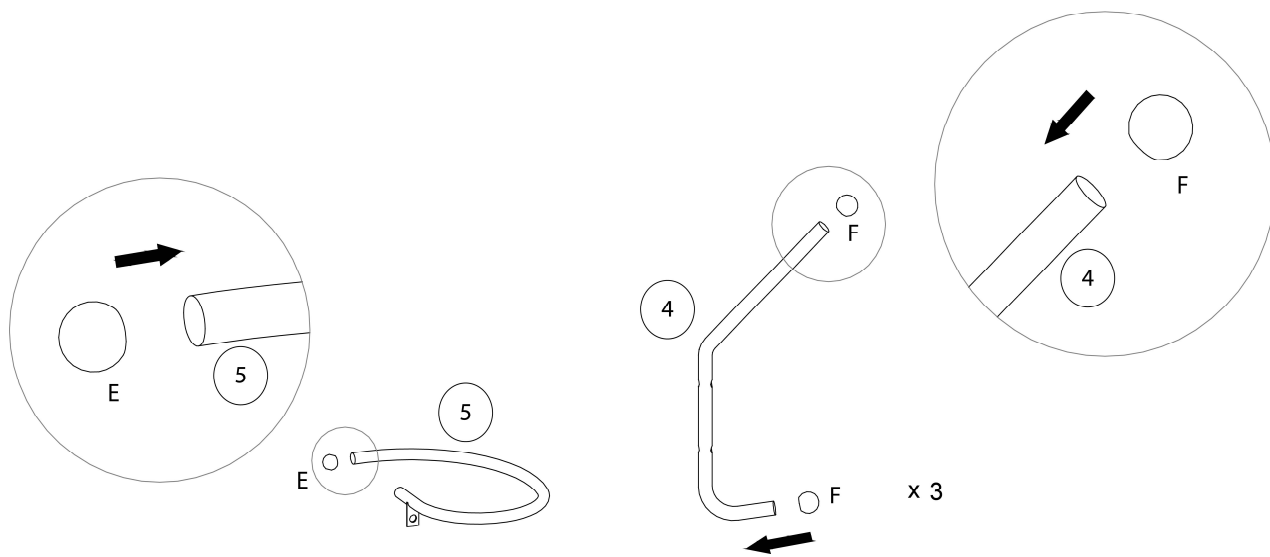
| PIÈCE / PART # | IMAGE   | DESCRIPTION                         | QTY / QTÉ |
|----------------|---|-------------------------------------|-----------|
| F              |  | CAP -<br>Ø 1"<br>CAPUCHON -<br>Ø 1" | 6         |



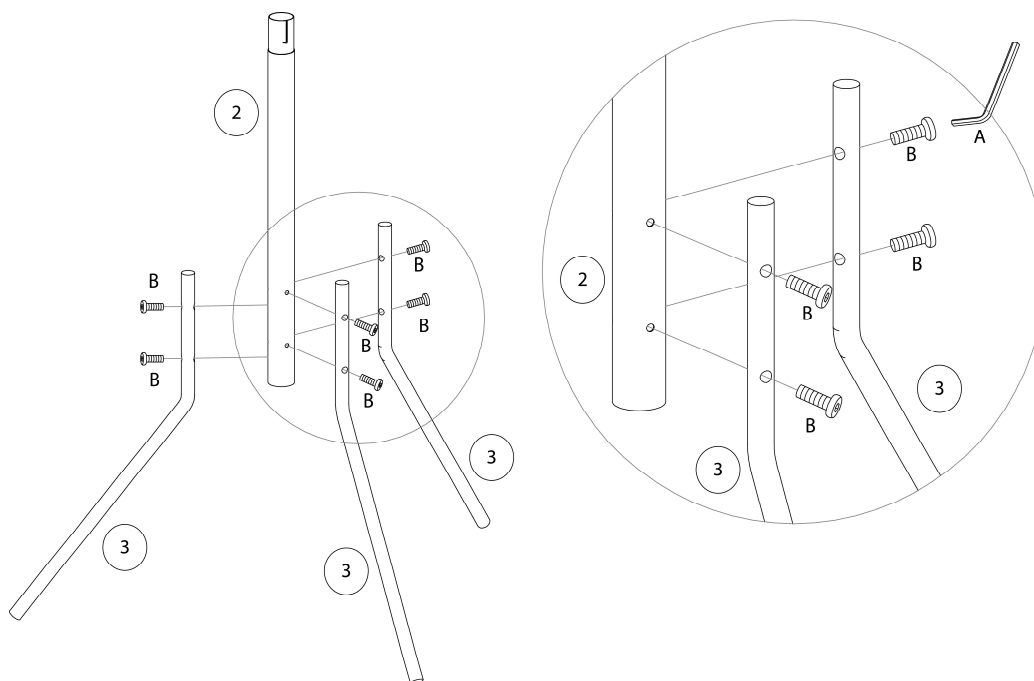
OUTIL DE VÉRIFICATION DE DIMENSIONS DES PIÈCES  
HARDWARE DIMENSIONS VERIFICATION TOOL



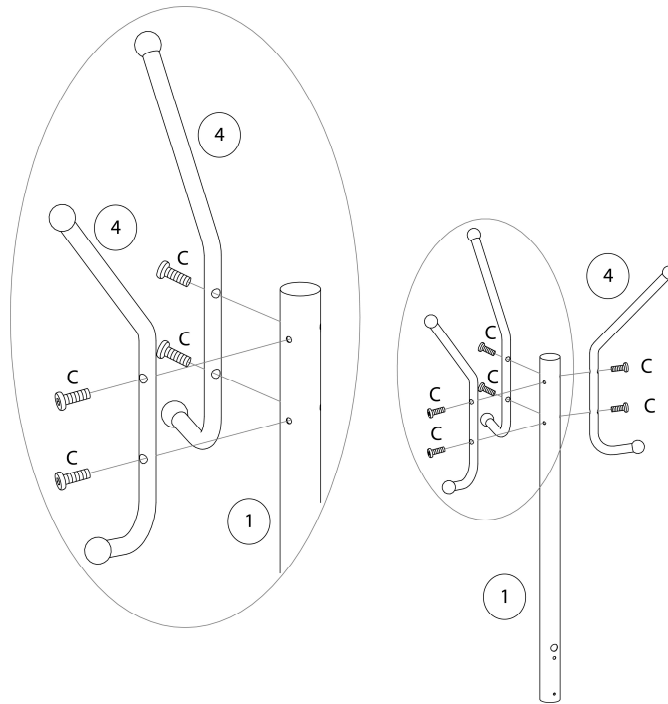
ÉTAPE / STEP 1



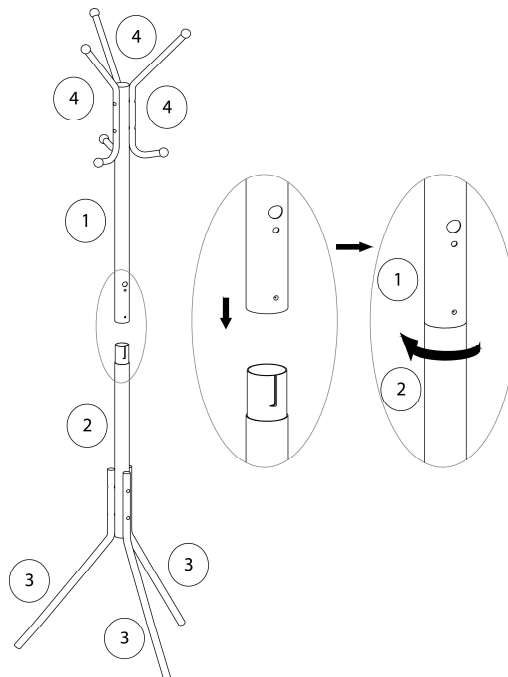
ÉTAPE / STEP 2



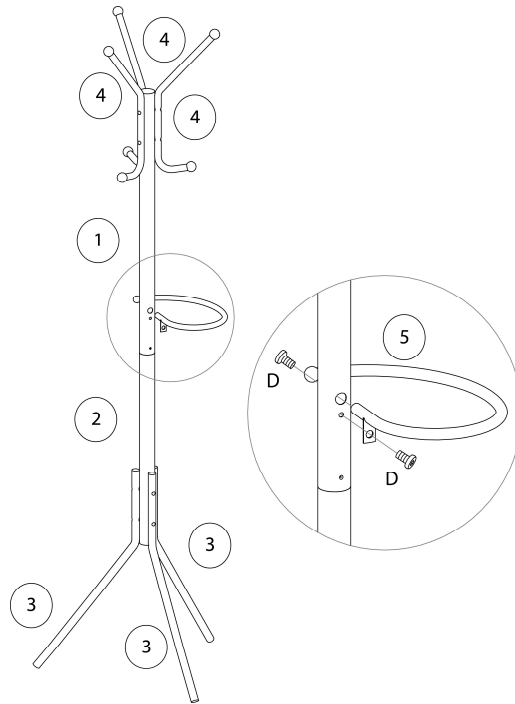
ÉTAPE / STEP 3



ÉTAPE / STEP 4



ÉTAPE / STEP 5





ÉTAPE / STEP 6

