



**INSTRUCTIONS D'ASSEMBLAGE  
ASSEMBLY INSTRUCTIONS**

---

**M**ONARCH  
SPECIALTIES INC.

# I 4000

---

**ESCABEAU -  
2 MARCHES / TAUPE FONCE / METAL NOIR**

**LADDER -  
2 STEP STOOL / DARK TAUPE / BLACK METAL**

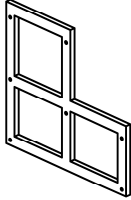
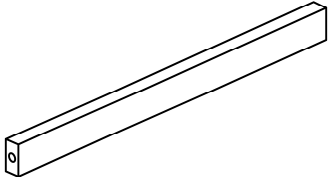
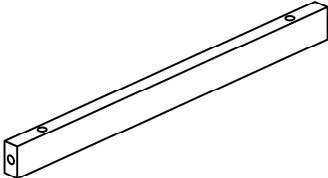
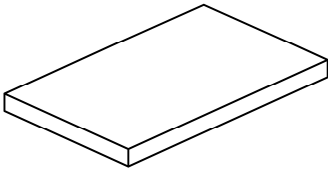
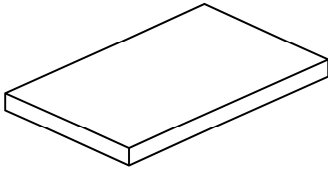


**POUR DE L'ASSISTANCE OU POUR COMMANDER  
DES PIÈCES CONTACTEZ NOTRE DÉPARTEMENT  
DE SERVICE À LA CLIENTÈLE.**

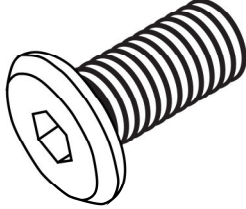
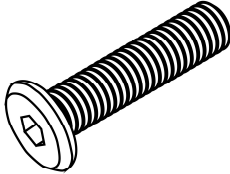
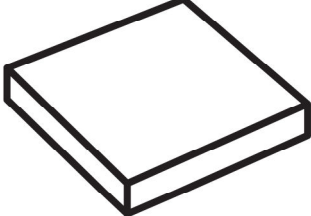
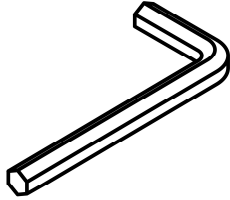
**FOR ASSISTANCE OR TO ORDER PARTS  
CONTACT OUR CUSTOMER SERVICE DEPARTMENT**

**WWW.MONARCHSERVICE.COM**

**LISTE DES PIÈCES**  
**PARTS LIST**

PIÈCE / PART #	IMAGE	DESCRIPTION	QTY / QTÉ
1		<p>METAL FRAME CADRE EN MÉTAL</p>	2
2		<p>CROSSBAR BARRE TRANSVERSALE</p>	3
3		<p>CROSSBAR BARRE TRANSVERSALE</p>	4
4		<p>BOTTOM PANEL PANNEAU DU BAS</p>	1
5		<p>TOP PANEL PANNEAU DE SURFACE</p>	1

**LISTE DES PIÈCES DE MONTAGE**  
**HARDWARE LIST**

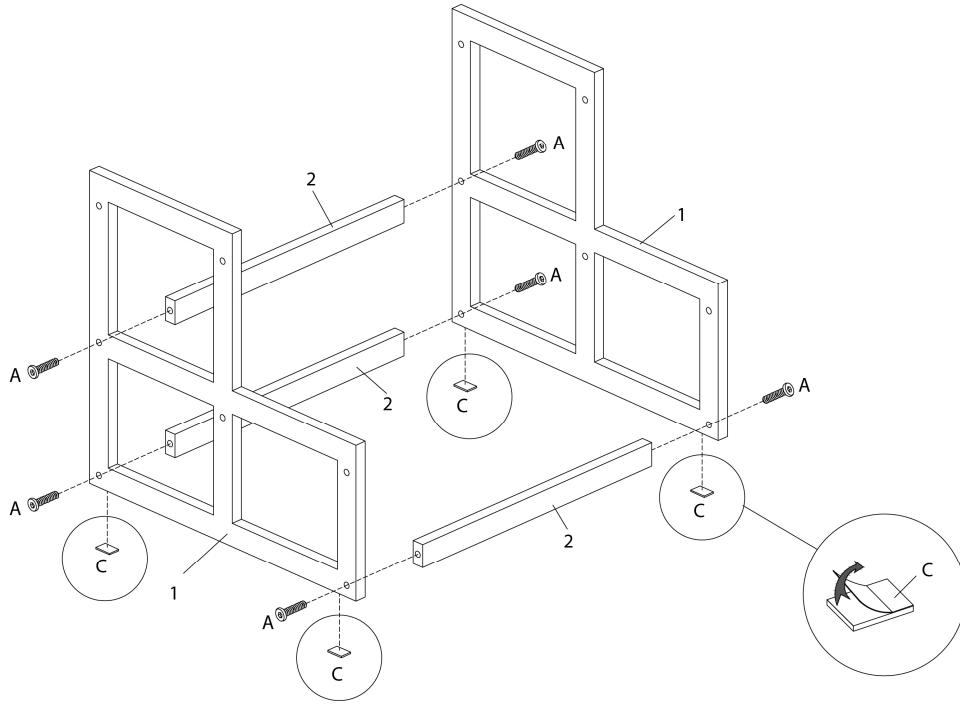
PIÈCE / PART #	IMAGE	DESCRIPTION	QTY / QTÉ
A		<p align="center">ASSEMBLING BOLT - 1/4" X 1 1/4"</p> <p align="center">BOULON D'ASSEMBLAGE - 1/4" X 1 1/4"</p>	14
B		<p align="center">ASSEMBLING BOLT - 1/4" X 1 1/2"</p> <p align="center">BOULON D'ASSEMBLAGE - 1/4" X 1 1/2"</p>	8
C		<p align="center">FLOOR PROTECTOR</p> <p align="center">PROTECTEUR DE PLANCHER</p>	4
D		<p align="center">HEX KEY</p> <p align="center">CLÉ HEXAGONALE</p>	1



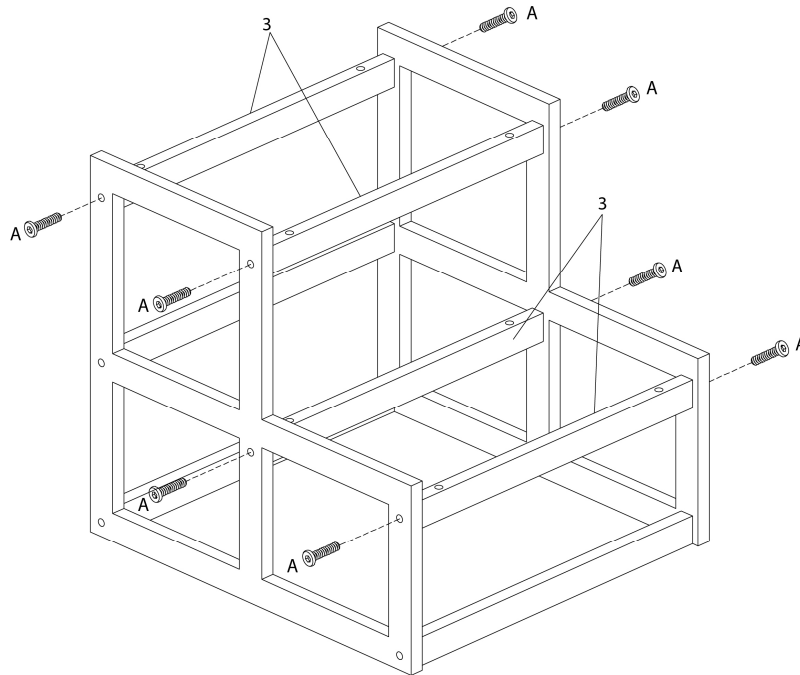
OUTIL DE VÉRIFICATION DE DIMENSIONS DES PIÈCES  
HARDWARE DIMENSIONS VERIFICATION TOOL



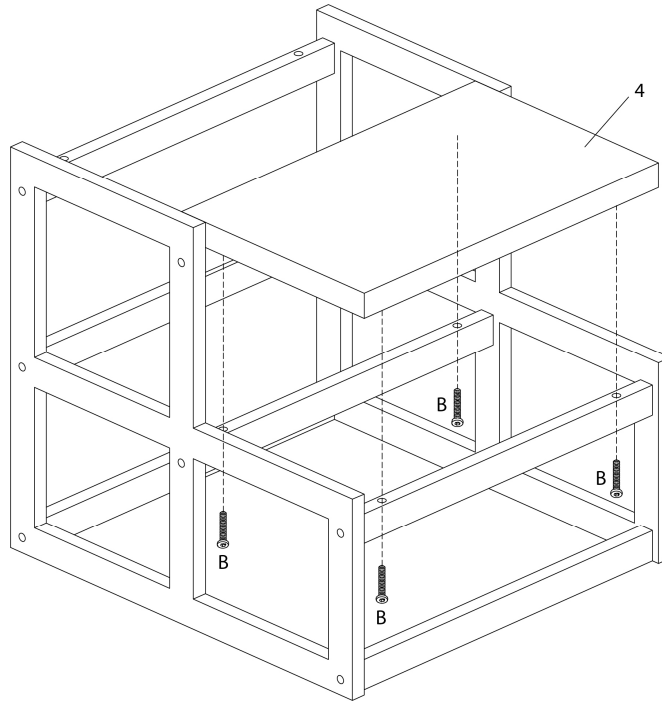
ÉTAPE / STEP 1



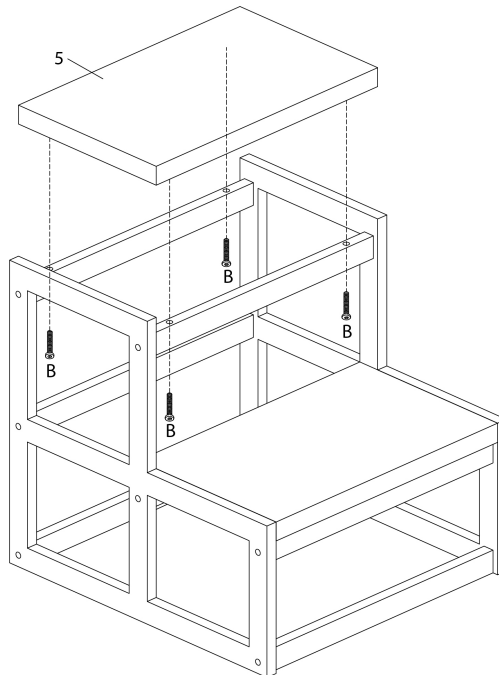
ÉTAPE / STEP 2



ÉTAPE / STEP 3



ÉTAPE / STEP 4



ÉTAPE / STEP 5

