



**INSTRUCTIONS D'ASSEMBLAGE
ASSEMBLY INSTRUCTIONS**

MONARCH
SPECIALTIES INC.

I 9637

**LUMINAIRE -
20"H LAMPE DE TABLE NOIR METAL / VERRE / USB**

**LIGHTING -
20"H TABLE LAMP BLACK METAL/GLASS
SHADE/USB**

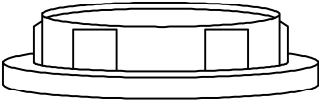
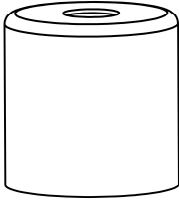
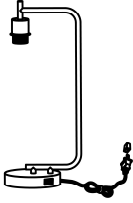


**POUR DE L'ASSISTANCE OU POUR COMMANDER
DES PIÈCES CONTACTEZ NOTRE DÉPARTEMENT
DE SERVICE À LA CLIENTÈLE.**

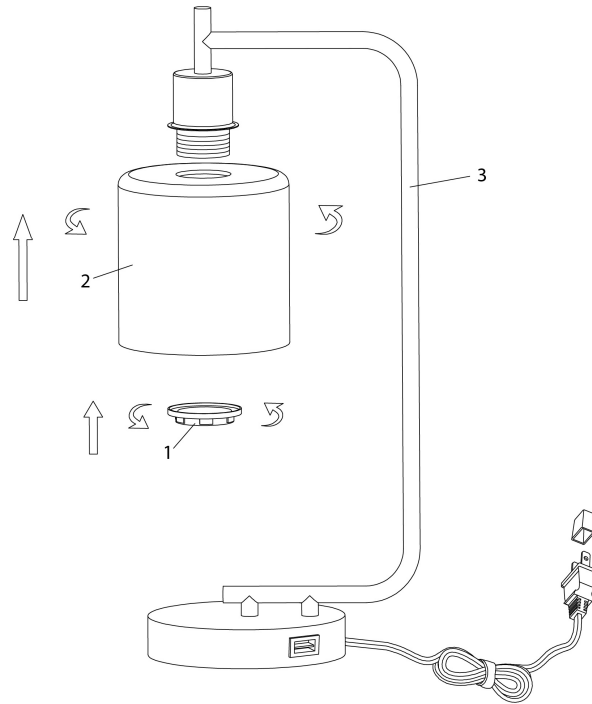
**FOR ASSISTANCE OR TO ORDER PARTS
CONTACT OUR CUSTOMER SERVICE DEPARTMENT**

WWW.MONARCHSERVICE.COM

LISTE DES PIÈCES
PARTS LIST

PIÈCE / PART #	IMAGE	DESCRIPTION	QTY / QTÉ
1		<p>SOCKET RING ANNEAU</p>	1
2		<p>SHADE ABAT-JOUR</p>	1
3		<p>LAMP BASE SOCLE DE LAMPE</p>	1

ÉTAPE / STEP 1



ÉTAPE / STEP 2

