



INSTRUCTIONS D'ASSEMBLAGE  
ASSEMBLY INSTRUCTIONS

---

**M**ONARCH  
SPECIALTIES INC.

# I 3981

---

TABLE D'APPOINT -  
24"H / BOIS PLAQUE TAUPE FONCE

ACCENT TABLE -  
24"H / DARK TAUPE VENEER END TABLE



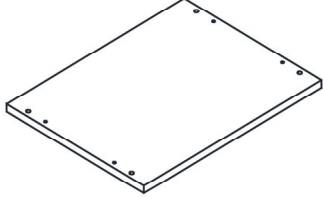
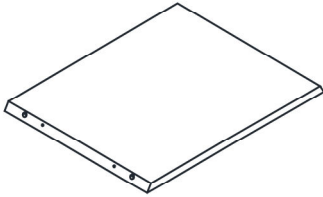
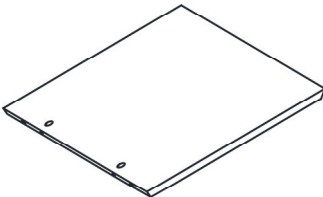
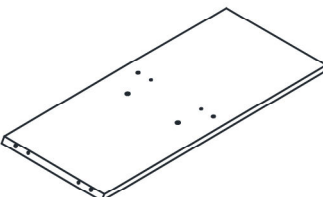
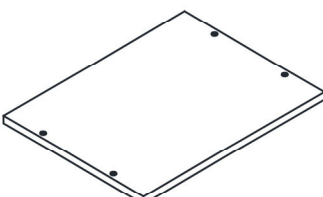
POUR DE L'ASSISTANCE OU POUR COMMANDER  
DES PIÈCES CONTACTEZ NOTRE DÉPARTEMENT  
DE SERVICE À LA CLIENTÈLE.

FOR ASSISTANCE OR TO ORDER PARTS  
CONTACT OUR CUSTOMER SERVICE DEPARTMENT

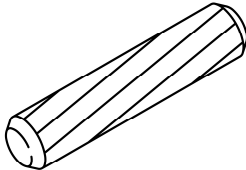
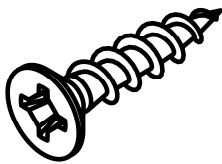
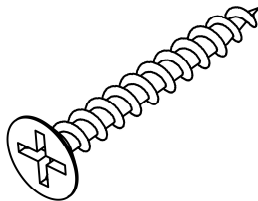
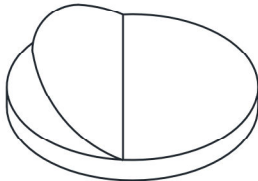
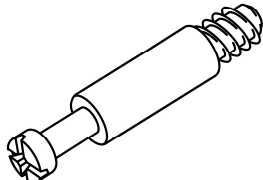
[WWW.MONARCHSERVICE.COM](http://WWW.MONARCHSERVICE.COM)

---

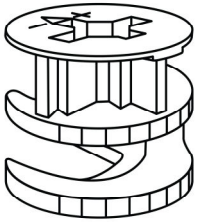
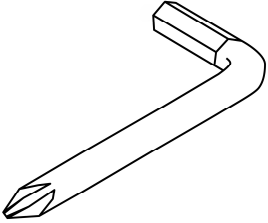
**LISTE DES PIÈCES**  
**PARTS LIST**

PIÈCE / PART #	IMAGE	DESCRIPTION	QTY / QTÉ
1		TOP PANEL PANNEAU DE SURFACE	1
2		SIDE PANEL PANNEAU DE CÔTÉ	1
3		SIDE PANEL PANNEAU DE CÔTÉ	1
4		SIDE PANEL PANNEAU DE CÔTÉ	1
5		BOTTOM PANEL PANNEAU DU BAS	1

**LISTE DES PIÈCES DE MONTAGE**  
**HARDWARE LIST**

PIÈCE / PART #	IMAGE	DESCRIPTION	QTY / QTÉ
A		WOOD DOWEL - Ø1/4" X 1 1/8" GOUJON DE BOIS - Ø1/4" X 1 1/8"	12
B		ASSEMBLING SCREW - Ø1/8" X 1" VIS D'ASSEMBLAGE - Ø1/8" X 1"	4
C		ASSEMBLING SCREW - Ø1/8" X 1 3/8" VIS D'ASSEMBLAGE - Ø1/8" X 1 3/8"	6
D		FLOOR PROTECTOR PROTECTEUR DE PLANCHER	4
E		CAM LOCK SCREW VIS CAM LOCK	2

**LISTE DES PIÈCES DE MONTAGE**  
**HARDWARE LIST**

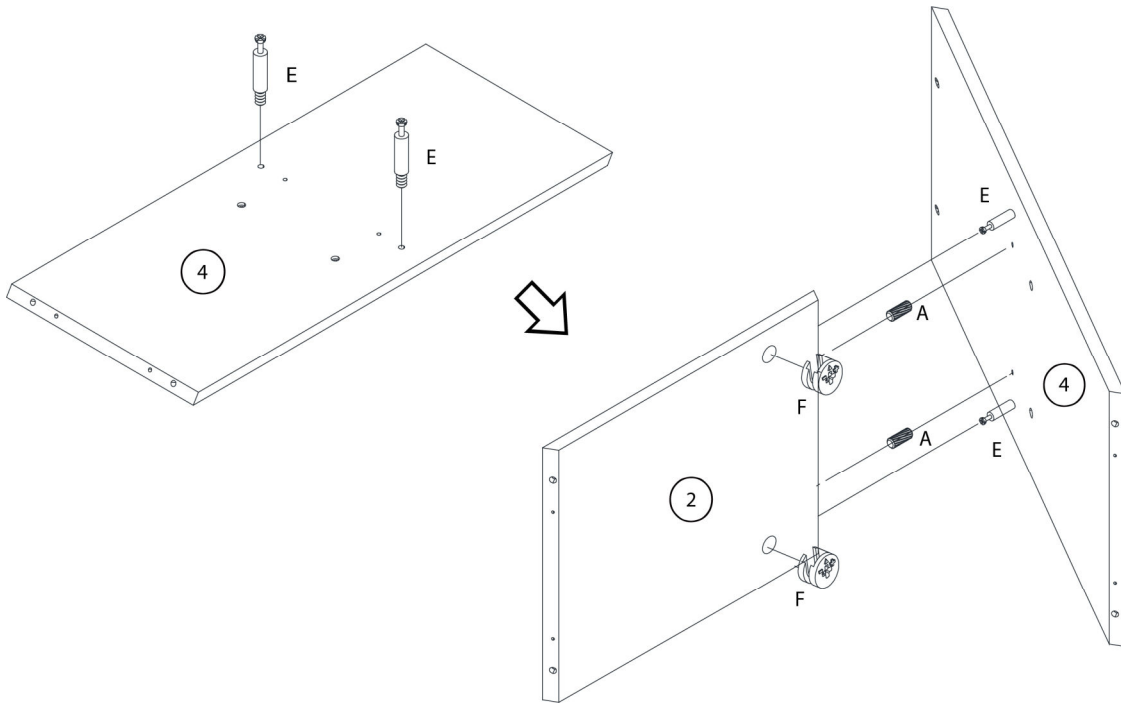
PIÈCE / PART #	IMAGE	DESCRIPTION	QTY / QTÉ
F		<p align="center">CAM LOCK CONNECTOR -  Ø5/8" X 3/8"  ÉCROU CAM LOCK -  Ø5/8" X 3/8"</p>	2
G		<p align="center">HEX KEY  CLÉ HEXAGONALE</p>	1



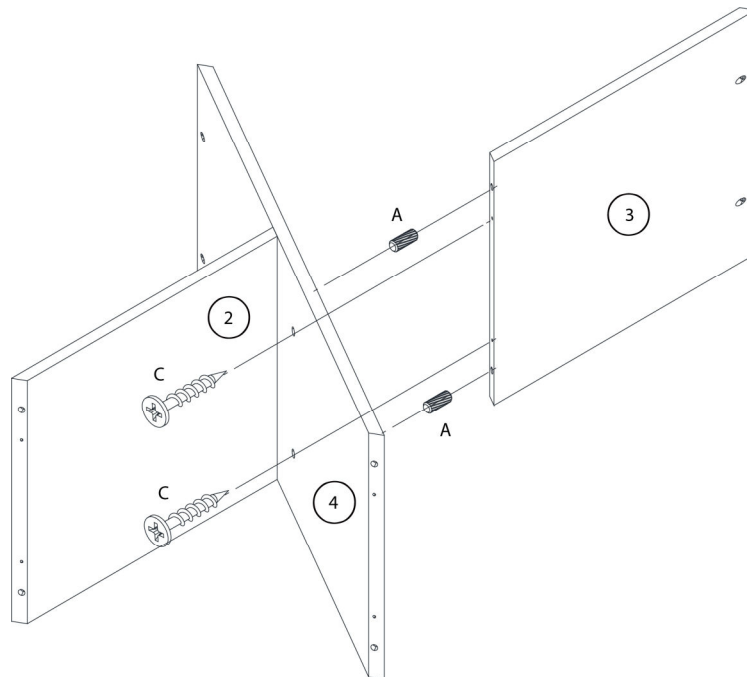
OUTIL DE VÉRIFICATION DE DIMENSIONS DES PIÈCES  
HARDWARE DIMENSIONS VERIFICATION TOOL



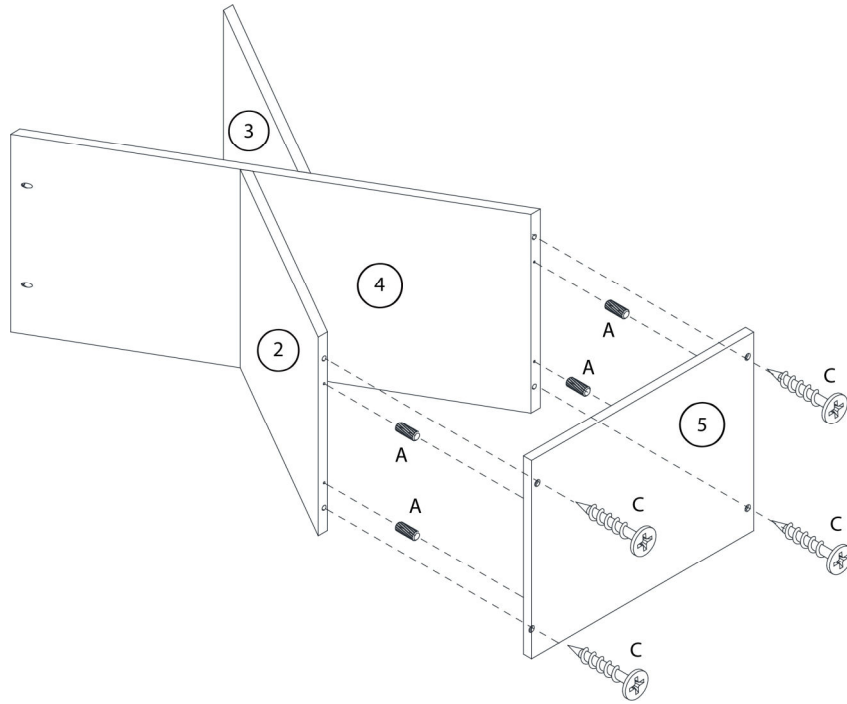
ÉTAPE / STEP 1



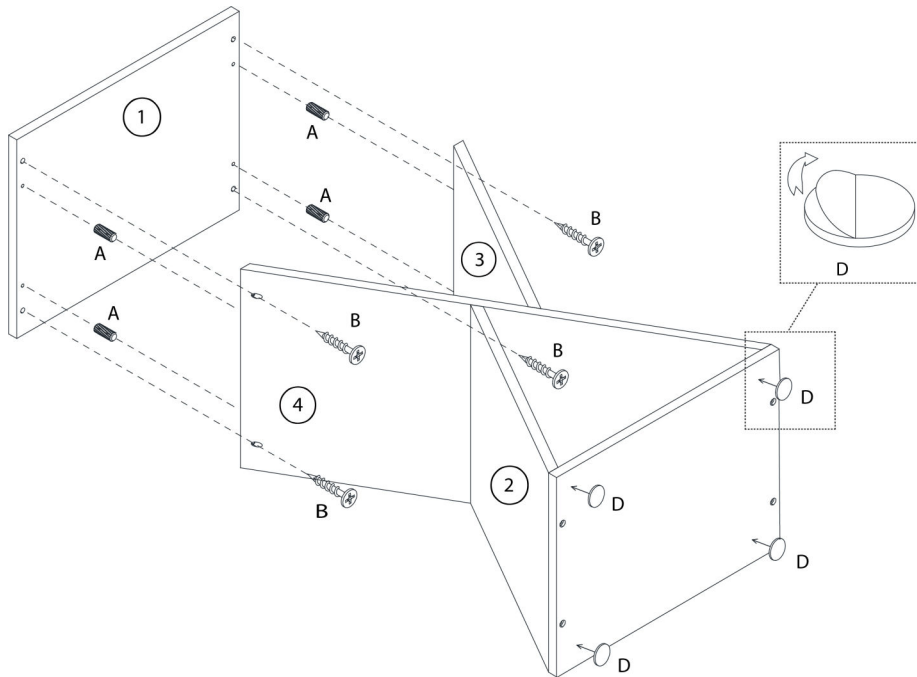
ÉTAPE / STEP 2



ÉTAPE / STEP 3



ÉTAPE / STEP 4



ÉTAPE / STEP 5

