



INSTRUCTIONS D'ASSEMBLAGE  
ASSEMBLY INSTRUCTIONS

---

**M**ONARCH  
SPECIALTIES INC.

# I 9643

---

LUMINAIRE -  
2MCX/24"H LAMPE DE TABLE NOIR  
METAL/IVOIRE/USB

LIGHTING -  
2PCS/24"H TABLE LAMP BLACK METAL / IVORY /  
USB



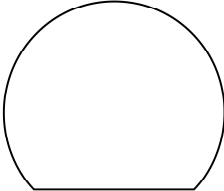
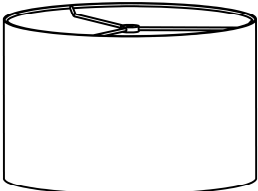
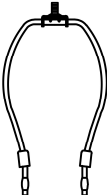
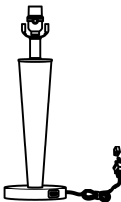
POUR DE L'ASSISTANCE OU POUR COMMANDER  
DES PIÈCES CONTACTEZ NOTRE DÉPARTEMENT  
DE SERVICE À LA CLIENTÈLE.

FOR ASSISTANCE OR TO ORDER PARTS  
CONTACT OUR CUSTOMER SERVICE DEPARTMENT

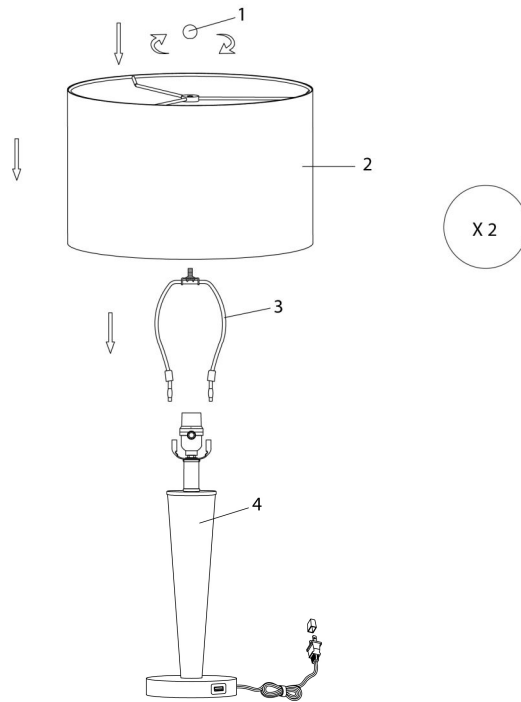
[WWW.MONARCHSERVICE.COM](http://WWW.MONARCHSERVICE.COM)

---

**LISTE DES PIÈCES**  
**PARTS LIST**

PIÈCE / PART #	IMAGE	DESCRIPTION	QTY / QTÉ
1		<p>FINIAL FAÎTEAU</p>	2
2		<p>SHADE ABAT-JOUR</p>	2
3		<p>HARP LYRE</p>	2
4		<p>LAMP BASE SOCLE DE LAMPE</p>	2

ÉTAPE / STEP 1



ÉTAPE / STEP 2

