



**INSTRUCTIONS D'ASSEMBLAGE  
ASSEMBLY INSTRUCTIONS**

---

**M**ONARCH  
SPECIALTIES INC.

# I 9639

---

**LUMINAIRE -  
2MCX/18"H LAMPE DE TABLE NOIR METAL / IVOIRE**

**LIGHTING -  
2PCS/18"H TABLE LAMP BLACK METAL / IVORY  
SHADE**

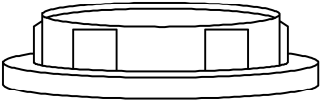
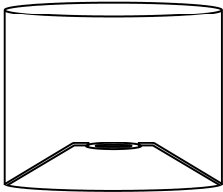



**POUR DE L'ASSISTANCE OU POUR COMMANDER  
DES PIÈCES CONTACTEZ NOTRE DÉPARTEMENT  
DE SERVICE À LA CLIENTÈLE.**

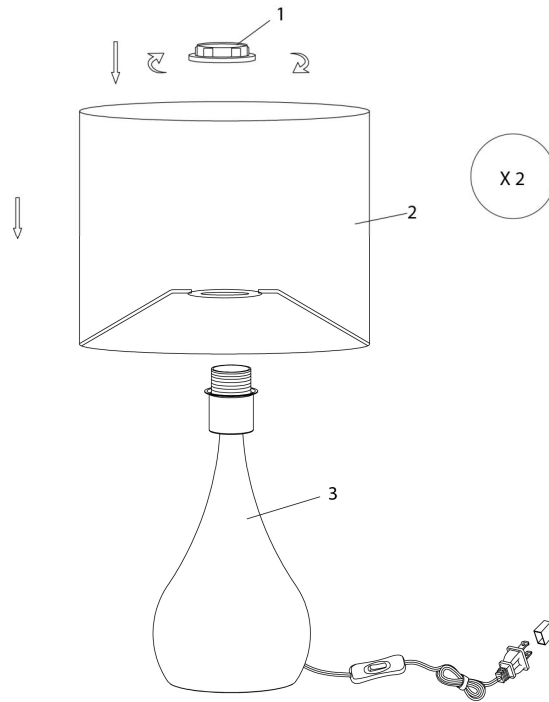
**FOR ASSISTANCE OR TO ORDER PARTS  
CONTACT OUR CUSTOMER SERVICE DEPARTMENT**

**WWW.MONARCHSERVICE.COM**

**LISTE DES PIÈCES**  
**PARTS LIST**

PIÈCE / PART #	IMAGE	DESCRIPTION	QTY / QTÉ
1		<p align="center">SOCKET RING ANNEAU</p>	2
2		<p align="center">SHADE ABAT-JOUR</p>	2
3		<p align="center">LAMP BASE SOCLE DE LAMPE</p>	2

ÉTAPE / STEP 1



ÉTAPE / STEP 2

