



**INSTRUCTIONS D'ASSEMBLAGE  
ASSEMBLY INSTRUCTIONS**

---

**M**ONARCH  
SPECIALTIES INC.

# I 9647

---

**LUMINAIRE -  
21"H LAMPE DE TABLE NOIR METAL / NOIR / USB**

**LIGHTING -  
21"H TABLE LAMP BLACK METAL/BLACK  
SHADE/USB**

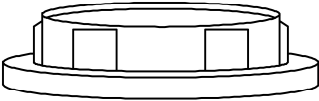
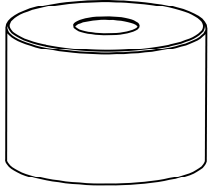



**POUR DE L'ASSISTANCE OU POUR COMMANDER  
DES PIÈCES CONTACTEZ NOTRE DÉPARTEMENT  
DE SERVICE À LA CLIENTÈLE.**

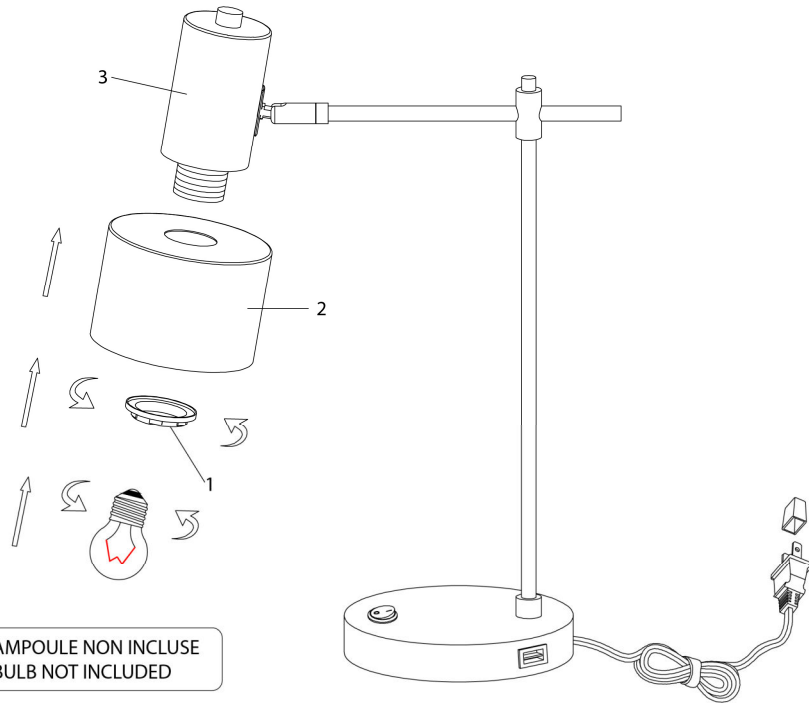
**FOR ASSISTANCE OR TO ORDER PARTS  
CONTACT OUR CUSTOMER SERVICE DEPARTMENT**

**WWW.MONARCHSERVICE.COM**

**LISTE DES PIÈCES**  
**PARTS LIST**

PIÈCE / PART #	IMAGE	DESCRIPTION	QTY / QTÉ
1		<p align="center"><b>SOCKET RING</b> <b>ANNEAU</b></p>	1
2		<p align="center"><b>SHADE</b> <b>ABAT-JOUR</b></p>	1
3		<p align="center"><b>LAMP BASE</b> <b>SOCLE DE LAMPE</b></p>	1

ÉTAPE / STEP 1



ÉTAPE / STEP 2

