



INSTRUCTIONS D'ASSEMBLAGE
ASSEMBLY INSTRUCTIONS

MONARCH
SPECIALTIES INC.

I 7605

BUREAU -
48" L / METAL ARGENT / BLANC

COMPUTER DESK -
48" L / WHITE / SILVER METAL

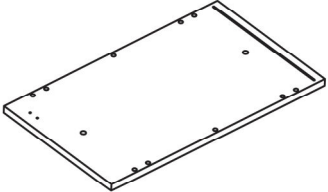
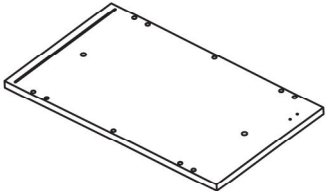
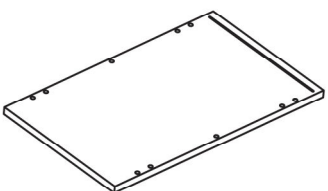
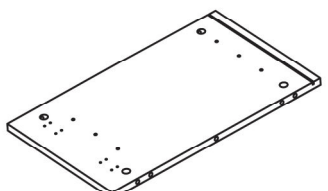
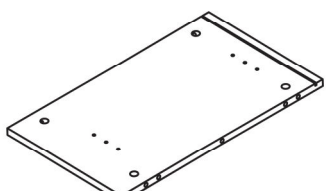


**POUR DE L'ASSISTANCE OU POUR COMMANDER
DES PIÈCES CONTACTEZ NOTRE DÉPARTEMENT
DE SERVICE À LA CLIENTÈLE.**

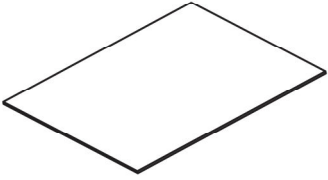
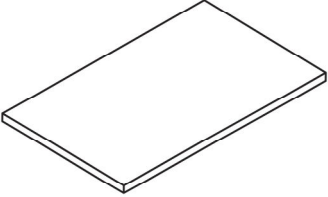
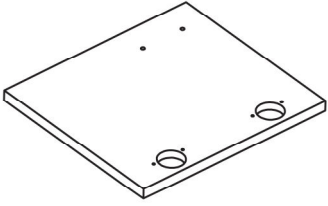
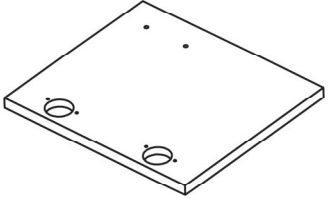
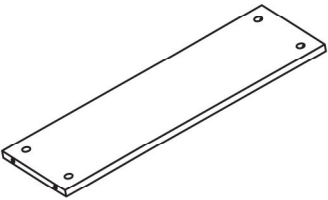
**FOR ASSISTANCE OR TO ORDER PARTS
CONTACT OUR CUSTOMER SERVICE DEPARTMENT**

WWW.MONARCHSERVICE.COM

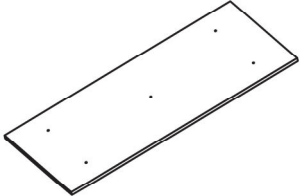
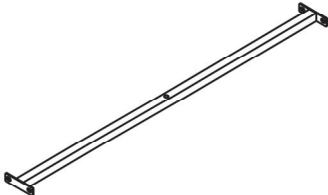
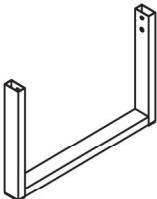
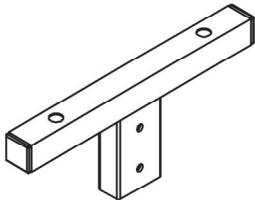
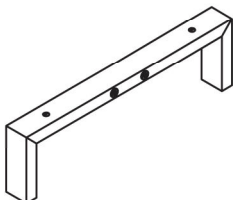
LISTE DES PIÈCES
PARTS LIST

PIÈCE / PART #	IMAGE	DESCRIPTION	QTY / QTÉ
1		TOP PANEL PANNEAU DE SURFACE	1
2		TOP PANEL PANNEAU DE SURFACE	1
3		BOTTOM PANEL PANNEAU DU BAS	2
4		SIDE PANEL PANNEAU DE CÔTÉ	2
5		SIDE PANEL PANNEAU DE CÔTÉ	2

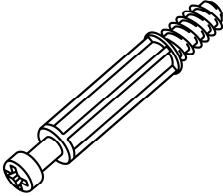
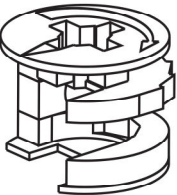
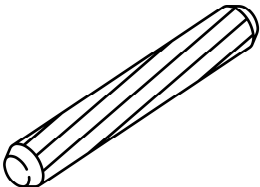

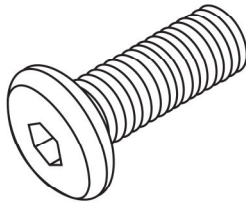
LISTE DES PIÈCES
PARTS LIST

PIÈCE / PART #	IMAGE	DESCRIPTION	QTY / QTÉ
6		BACK PANEL PANNEAU ARRIÈRE	2
7		SHELF ÉTAGÈRE	2
8		FRONT FACING LEFT DOOR PORTE AVANT GAUCHE	1
9		FRONT FACING RIGHT DOOR PORTE AVANT DROITE	1
10		BACK PANEL PANNEAU ARRIÈRE	1

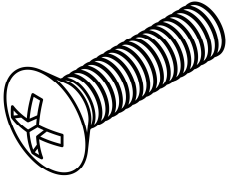
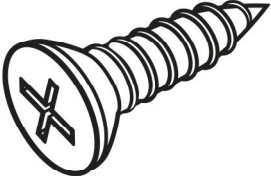
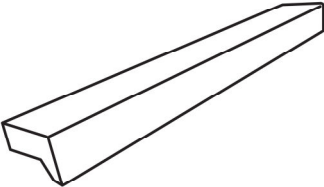
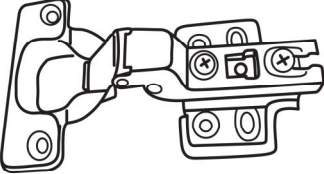
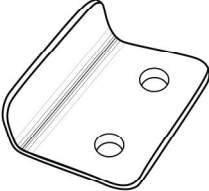
LISTE DES PIÈCES
PARTS LIST

PIÈCE / PART #	IMAGE	DESCRIPTION	QTY / QTÉ
11		DESK TOP SURFACE DU BUREAU	1
12		CONNECTOR CONNECTEUR	1
13		METAL LEG PATTE EN METAL	2
14		METAL LEG FRAME CADRE EN MÉTAL	4
15		METAL FRAME CADRE EN MÉTAL	2

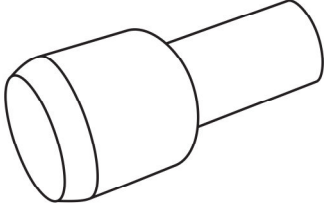
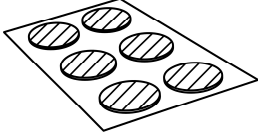
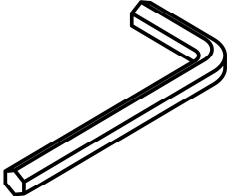
LISTE DES PIÈCES DE MONTAGE
HARDWARE LIST

PIÈCE / PART #	IMAGE	DESCRIPTION	QTY / QTÉ
A		CAM LOCK SCREW - 1 1/2" VIS CAM LOCK - 1 1/2"	20
B		CAM LOCK CONNECTOR - Ø5/8" X 3/8" ÉCROU CAM LOCK - Ø5/8" X 3/8"	20
C		WOOD DOWEL - Ø3/8" X 1 5/8" GOUJON DE BOIS - Ø3/8" X 1 5/8"	24
D		ASSEMBLING BOLT - Ø1/4" X 1/2" BOULON D'ASSEMBLAGE - Ø1/4" X 1/2"	12
E		ASSEMBLING BOLT - Ø1/4" X 1 1/8" BOULON D'ASSEMBLAGE - Ø1/4" X 1 1/8"	17

LISTE DES PIÈCES DE MONTAGE
HARDWARE LIST

PIÈCE / PART #	IMAGE	DESCRIPTION	QTY / QTÉ
F		ASSEMBLING BOLT - Ø1/8" X 3/4" BOULON D'ASSEMBLAGE - Ø1/8" X 3/4"	4
G		ASSEMBLING SCREW - Ø1/8" X 5/8" VIS D'ASSEMBLAGE - Ø1/8" X 5/8"	28
H		HANDLE POIGNÉE	2
I		HINGE CHARNIÈRE	4
J		METAL BRACKET SUPPORT EN MÉTAL	2

LISTE DES PIÈCES DE MONTAGE
HARDWARE LIST

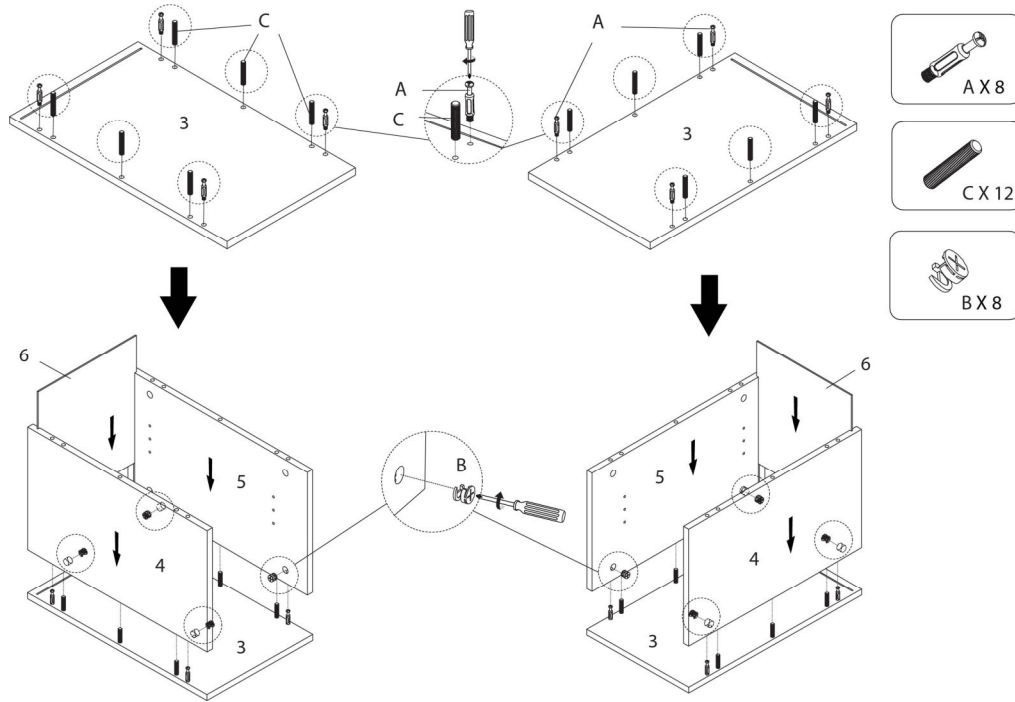
PIÈCE / PART #	IMAGE	DESCRIPTION	QTY / QTÉ
K		<p align="center">SHELF PIN TAQUET D'ÉTAGÈRE</p>	8
L		<p align="center">FINISHING STICKER - Ø7/8" COLLANT DE FINITION - Ø7/8"</p>	20
M		<p align="center">HEX KEY CLÉ HEXAGONALE</p>	1



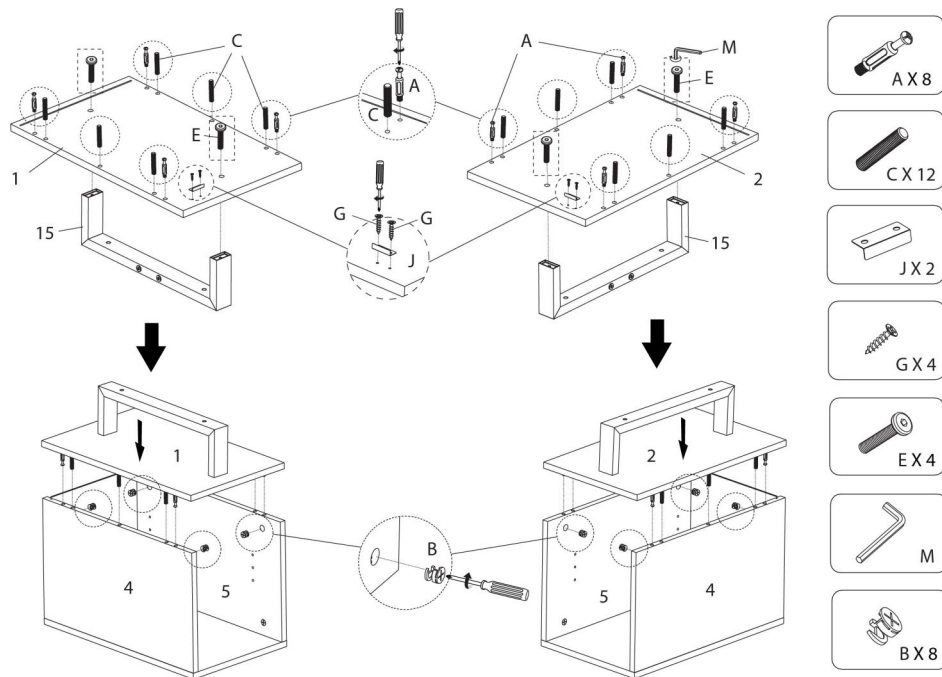
OUTIL DE VÉRIFICATION DE DIMENSIONS DES PIÈCES
HARDWARE DIMENSIONS VERIFICATION TOOL



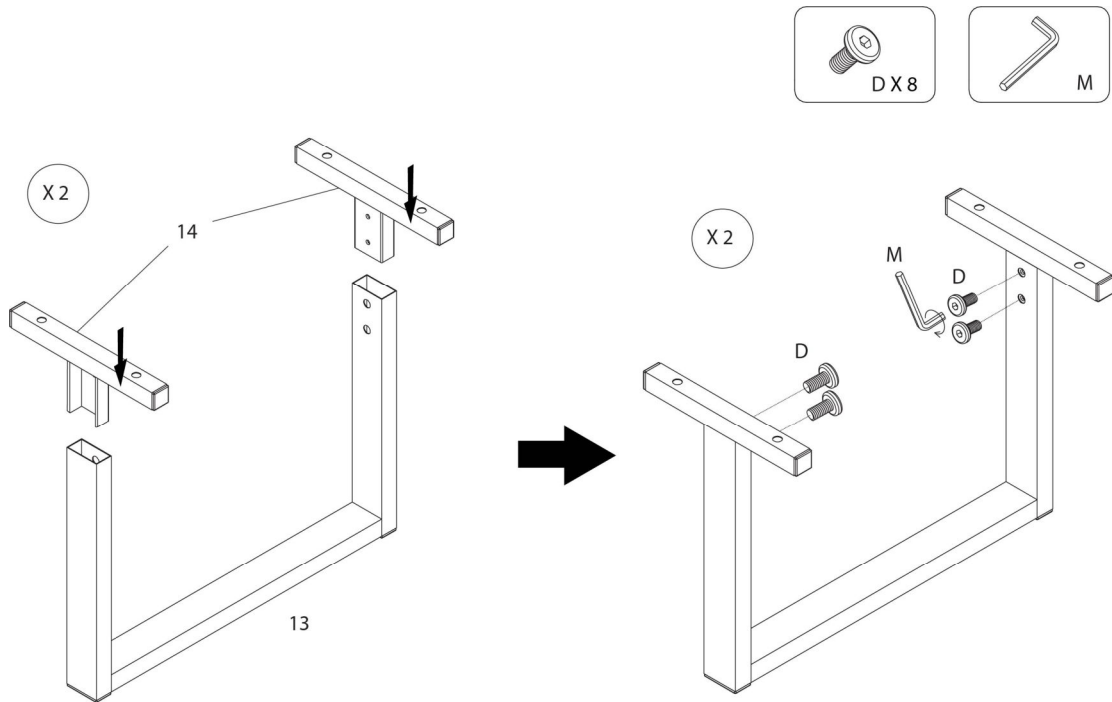
ÉTAPE / STEP 1



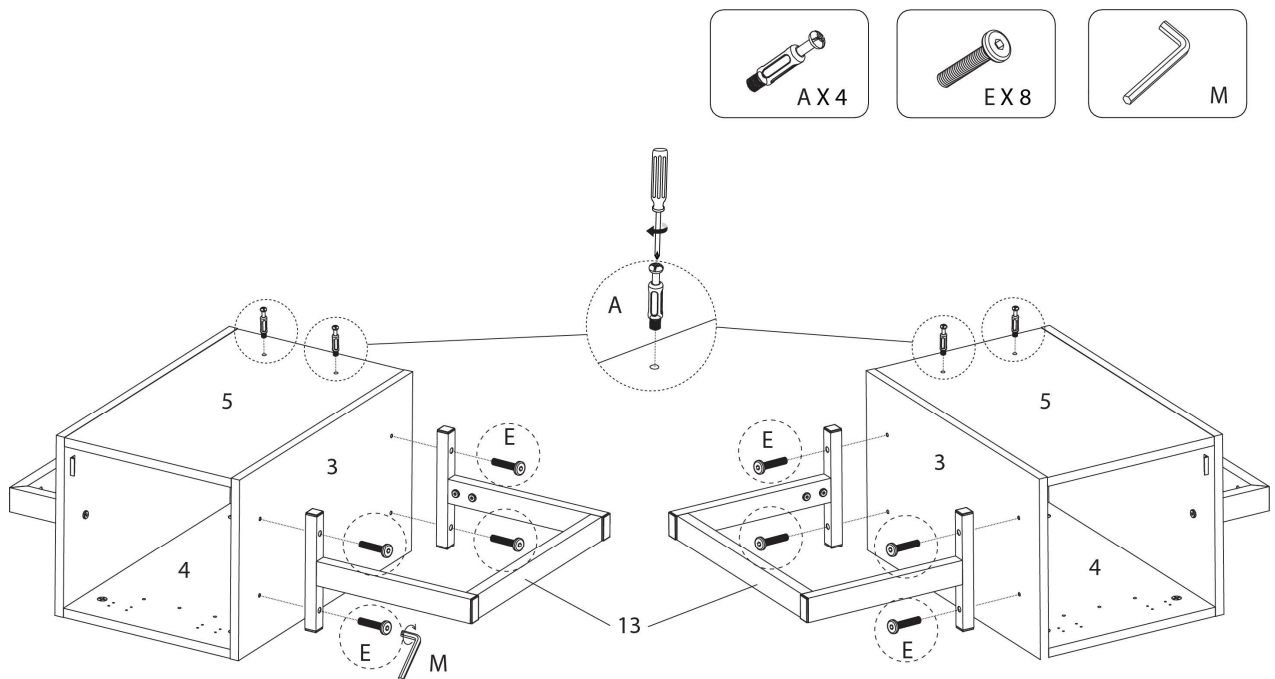
ÉTAPE / STEP 2



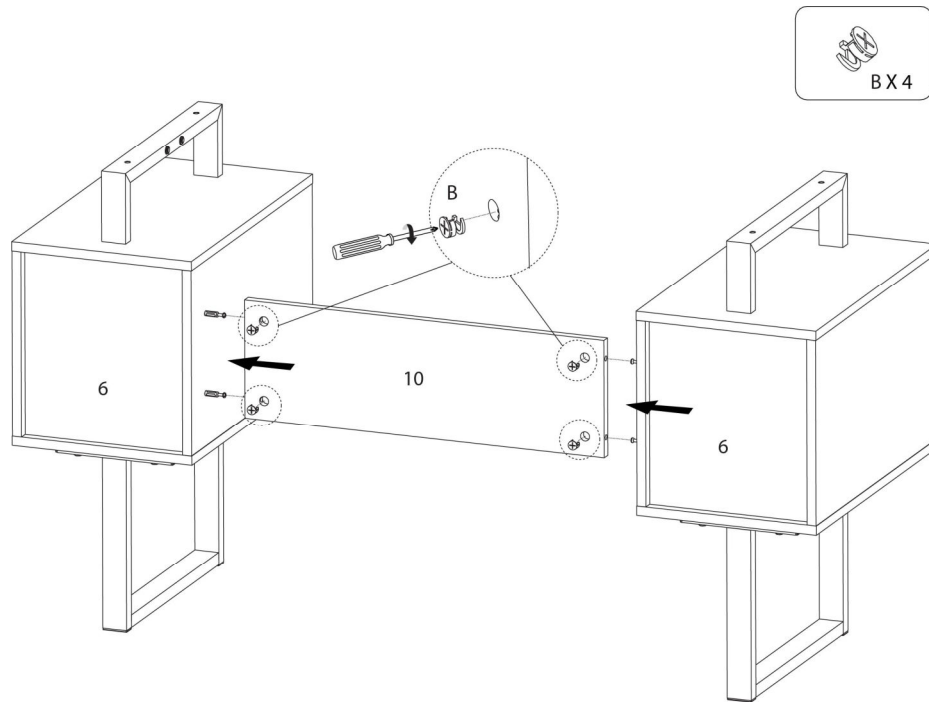
ÉTAPE / STEP 3



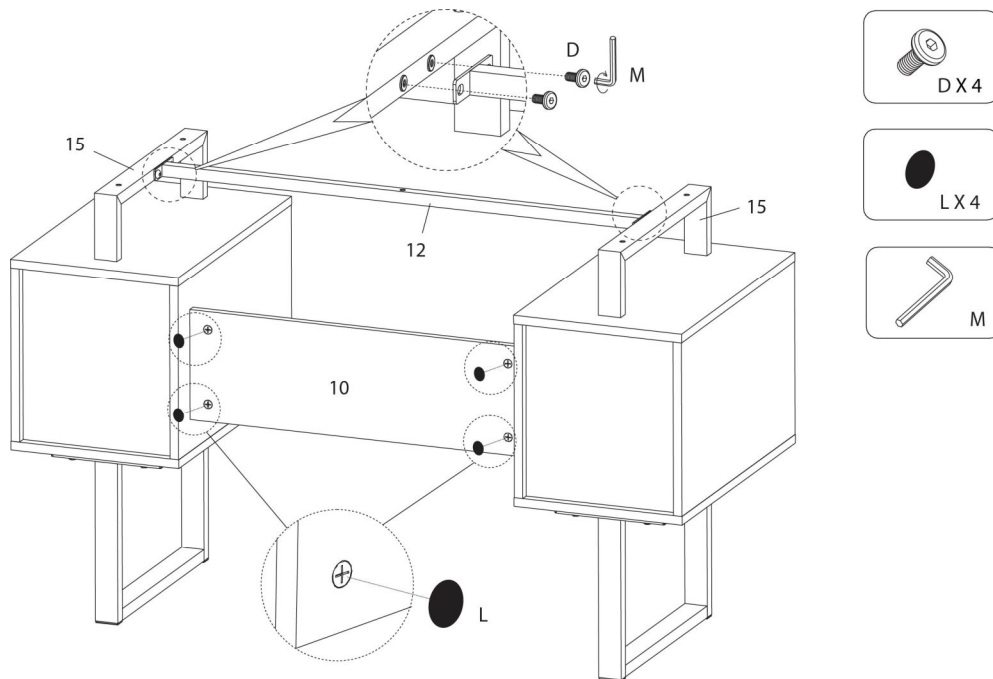
ÉTAPE / STEP 4



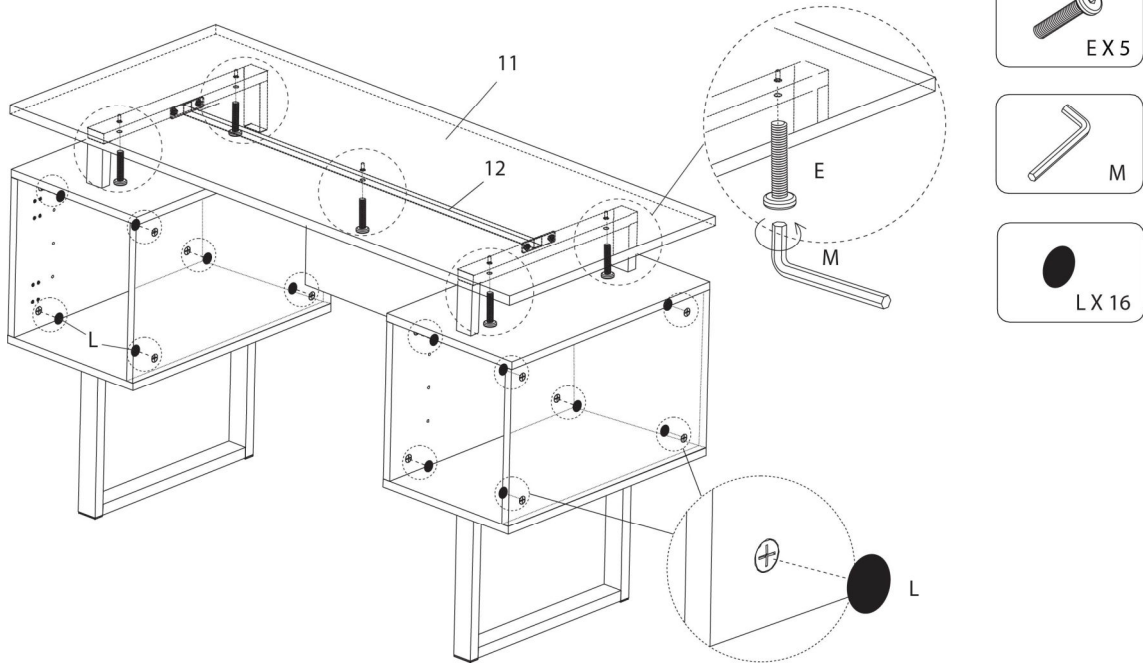
ÉTAPE / STEP 5



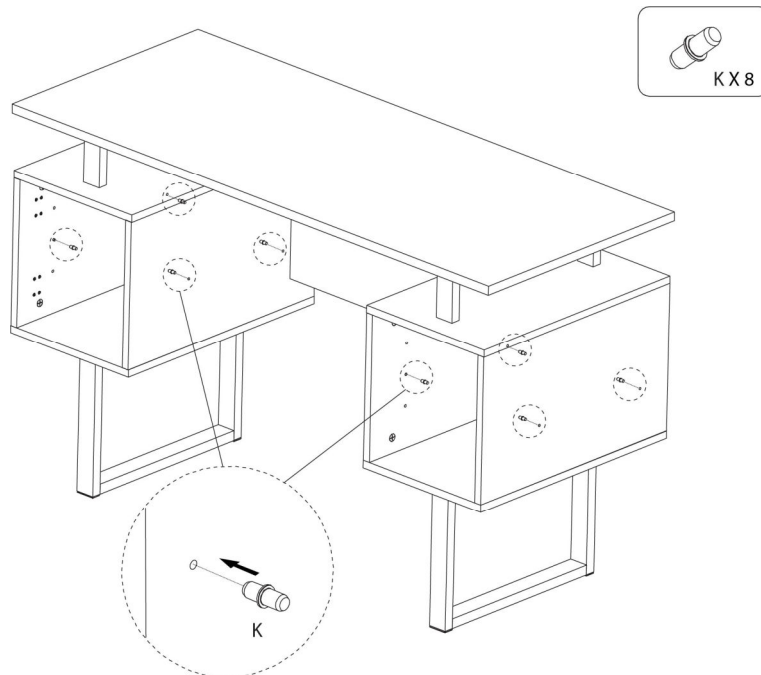
ÉTAPE / STEP 6



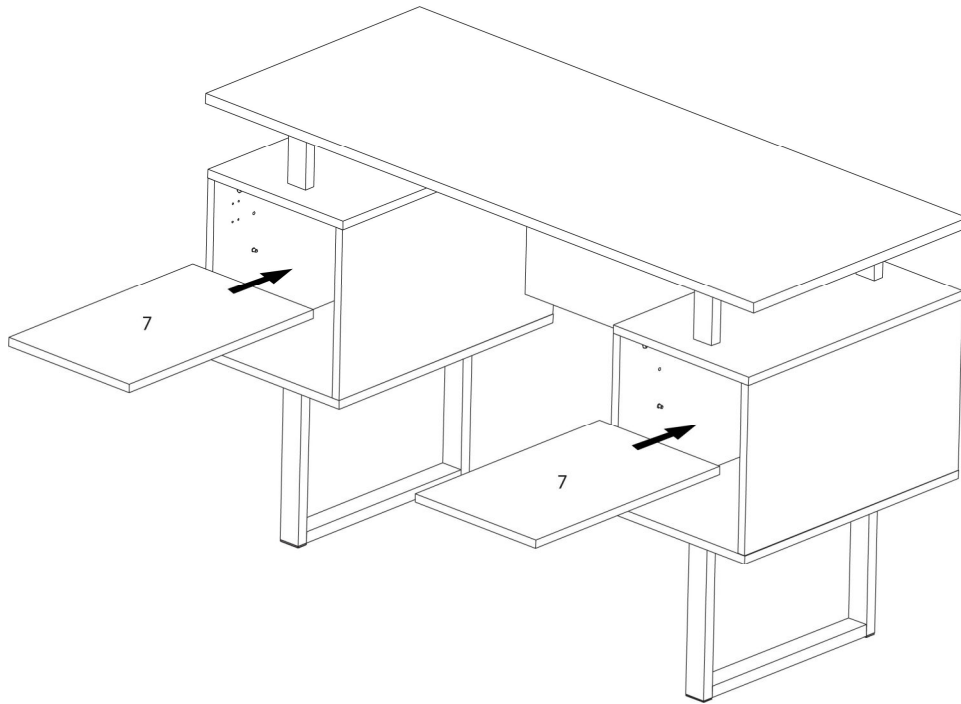
ÉTAPE / STEP 7



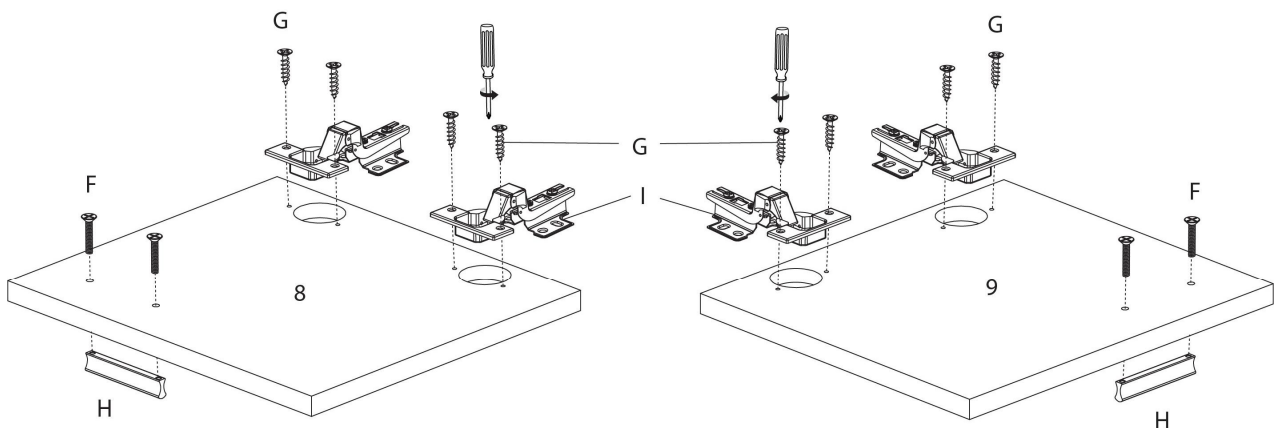
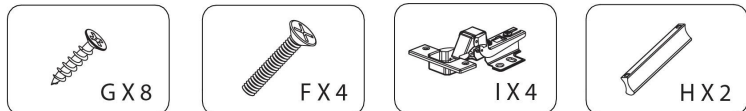
ÉTAPE / STEP 8



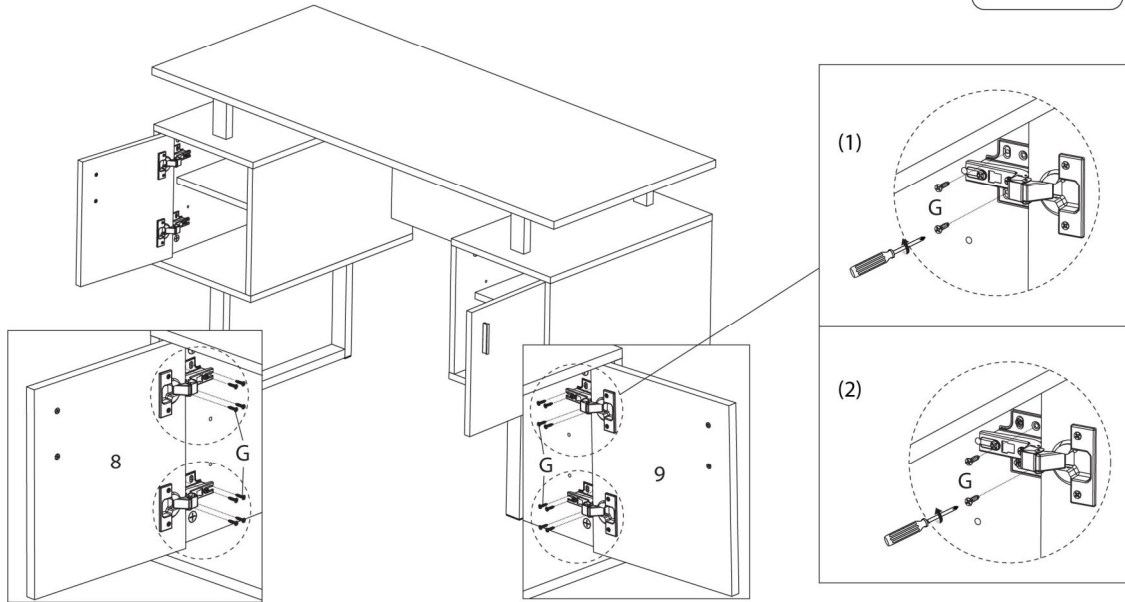
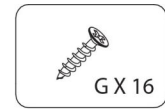
ÉTAPE / STEP 9



ÉTAPE / STEP 10



ÉTAPE / STEP 11



ÉTAPE / STEP 12

