



# MODENA

## K-131 KITCHEN FAUCET

### BEFORE YOU BEGIN YOUR INSTALLATION



Shut off water supply



Flush hot and cold water supply lines



Required tools



Installation by License Professional Plumber



Flush the water pipe before installation



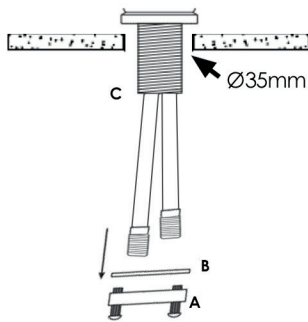
Drawings are for reference only



Do not disassemble the body

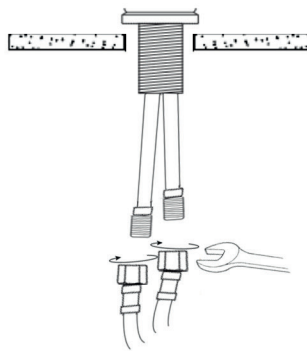
### FAUCET INSTALLATION

1



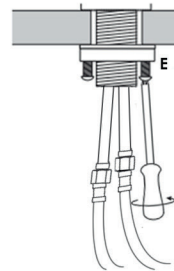
Ensure there is a  $\text{Ø}35\text{mm}$  through-hole on the kitchen counter. Remove the mounting nut (A) and washer (B) from the threaded shroud (C).

2



Connect the braided supply hoses to the faucet, tighten gently with a wrench.

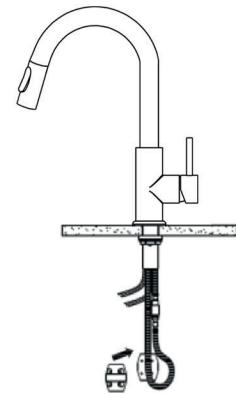
3



Position faucet on the installation surface. Fit flexible hoses through hole on countertop or sink.

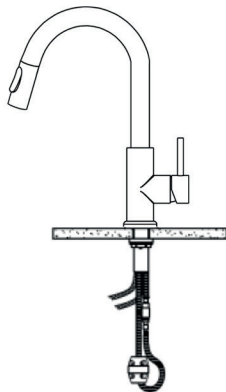
Slide washer and thread the mounting nut onto threaded shroud. Turn faucet to desired handle position. Securely tighten clamp screws (E)

4



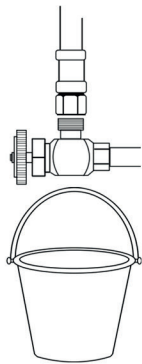
Connect pullout hose to quick connect and insert weight (loose-install)

5



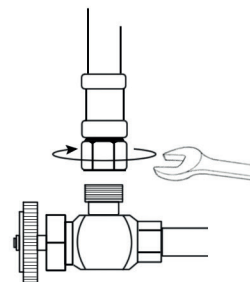
Secure weight on lowest vertical point on pull-out hose side. (not on quick connect side)

6



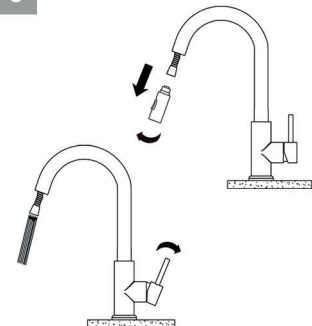
Before connecting supply hose, flush supply valves to clear any debris. Place a bucket underneath valves and run water for 5 to 10 seconds. Turn water off.

7



Connect hot and cold water lines to the inlet pipe and tighten with a wrench until snug. Do not over tight.

8



Unscrew spray head by hand. Hold the tip of the spray hose down and turn on the faucet and let the water run 60 seconds to flush any debris, the re-connect spray head. Ensure gasket is present.

### CARE AND CLEANING

Clean the faucet frequently using mild soap or an on-abrasive cleaner and then quickly rinse with water and dry with soft cloth only.

Using abrasive cleaners, solvents, acid cleaners or any scrubbing detergent, polisher or scraper will damage the finish and void the warranty.

### WARRANTY

For additional technical assistance or for any questions or concerns about your faucet's warranty, please contact us.

[www.stylishkb.com](http://www.stylishkb.com)

[care@stylishkb.com](mailto:care@stylishkb.com)

[www.stylishkb.com/warranty](http://www.stylishkb.com/warranty)

+1-855-789-5352

Stylish International Inc Follow us on Instagram! Check out and let us know your comments [stylish.international.inc](https://www.instagram.com/stylish.international.inc)

Products and specifications shown are subject to change without notice. Please contact our technical support at [care@stylishkb.com](mailto:care@stylishkb.com) for any further queries, replacement parts requests, etc. ©2019 Stylish® all right reserved.



# SOAP DISPENSER S-01

## BEFORE YOU BEGIN YOUR INSTALLATION



Required tool



Installation by License Professional Plumber



Drawings are for reference only

## WARRANTY

For additional technical assistance or for any questions or concerns about your soap dispenser's warranty, please contact us.



[www.stylishkb.com](http://www.stylishkb.com)



[care@stylishkb.com](mailto:care@stylishkb.com)

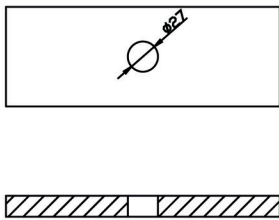


+1-855-789-5352

[www.stylishkb.com/warranty](http://www.stylishkb.com/warranty)

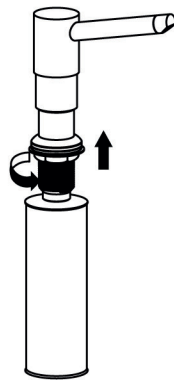
## INSTALLATION STEPS

1



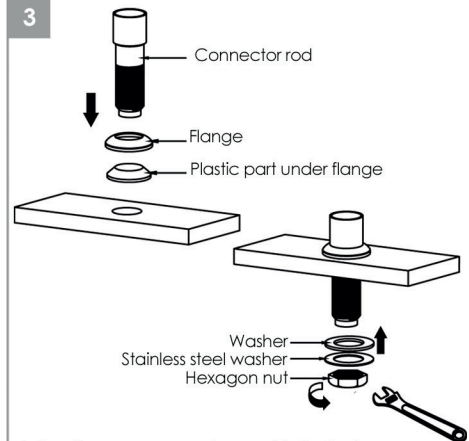
Recommend hole size 25mm to 29mm hole diameter.

2



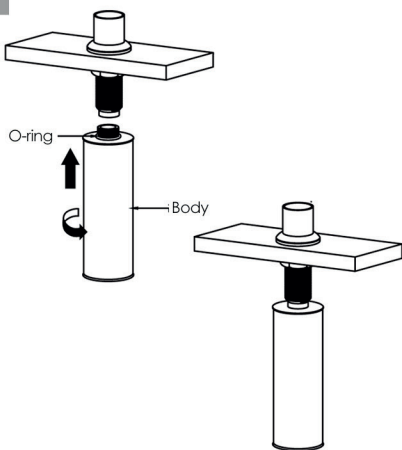
Detach body tank from faucet and also remove hexagon nut.

3



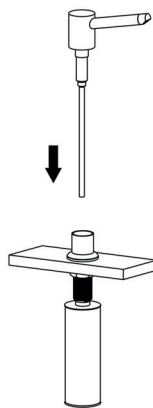
Introduce connector rod into hole, ensure flange and plastic rubber are above the countertop. Secure connector rod with hexagon nut, firmly with a wrench.

4



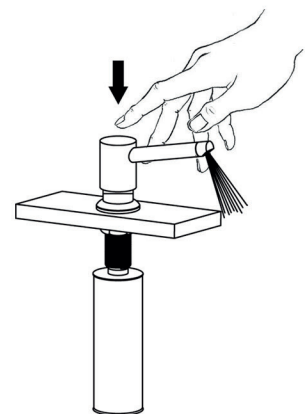
Hand secure body tank to connector rod.

5



Now dispenser can be filled with soap from the top, then straw can be inserted into soap dispenser.

6



To dispense soap, push down on spout. Use hand palm to push down and get soap pumped.

## CARE AND CLEANING

Many times the pump itself or the end of the nozzle can get clogged with hard soap particles, dirt, or other buildup. Following some very simple steps, you can get your dispenser working properly.

- Check the tube that is connected to the pump lever (the part you push down on for the soap to be dispensed) to be sure that the tubing is cleared of any debris. Look to see if there are any hard particles or buildup within the tube.
- Turn the tube upside down so that the pump part is upside down and the opening of the tube is toward the ceiling. Run the tube under hot water for 2 to 3 minutes, allowing any buildup inside the tube to be flushed out. Also run the pump dispenser (where the soap comes out) under the hot water as well.
- Place the small pipe cleaner inside the tube and run it in both a circular motion and up down several times within the tube to help clean it out. Also take the pipe cleaner into the pump dispenser hole to be sure it is clear of any debris.
- With a sharp object such as a safety pin, gently clean out the tip of the nozzle of all hardened soap.

Using abrasive cleaners, solvents, acid cleaners or any scrubbing detergent, polisher or scraper will damage the finish and void the warranty.

Stylish International Inc Follow us on Instagram! Check out and let us know your comments [stylish.international.inc](https://www.instagram.com/stylish.international.inc)

#### AVANT DE COMMENCER VOTRE INSTALLATION



Coupez l'alimentation en eau



Videz les conduites d'eau chaude et froide



Outils nécessaires



Installation par un plombier professionnel accrédité



Videz la conduite d'eau avant l'installation



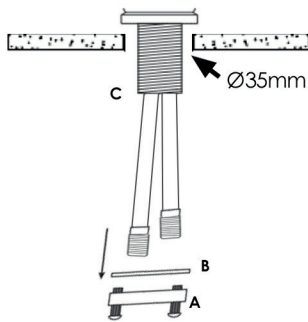
Les illustrations ne sont données qu'à titre indicatif



Ne pas démonter le boîtier

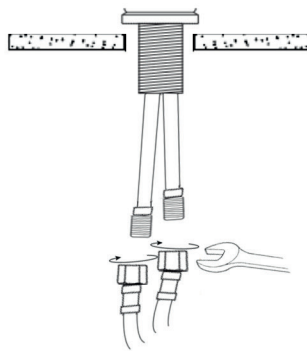
#### INSTALLATION DU ROBINET

1



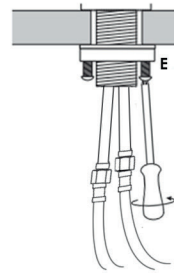
Assurez-vous d'avoir un trou traversant de Ø35mm de diamètre sur le comptoir de la cuisine. Retirez l'écrou de fixation (A) et la rondelle (B) de l'enveloppe fileté (C).

2



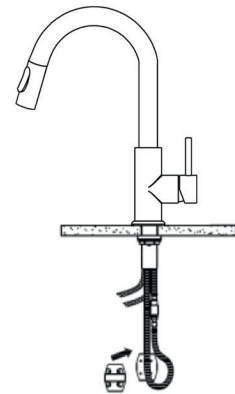
Raccordez les tuyaux d'alimentation tressés au robinet et serrez doucement à l'aide d'une clé.

3



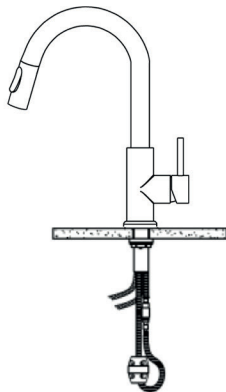
Placez le robinet sur la surface d'installation. Installez les tuyaux flexibles dans le trou du comptoir ou de l'évier.  
Faites glisser la rondelle et vissez l'écrou de montage sur l'enveloppe fileté. Tournez le robinet vers la position désirée. Serrez fermement la poignée. Serrez fermement les vis de serrage (E).

4



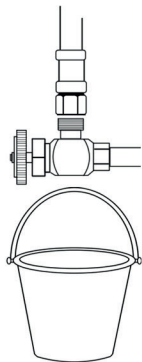
Raccordez le tuyau flexible au raccord rapide et insérez le poids (installation libre)

5



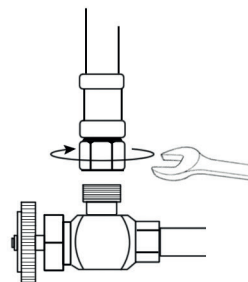
Fixer le poids sur le point vertical le plus bas du côté du tuyau extensible. (pas du côté de la connexion rapide).

6



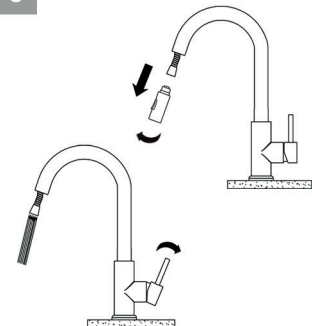
Avant de brancher le tuyau d'alimentation, rincez les vannes d'alimentation pour éliminer tout débris. Placez un seau sous les vannes et faites couler l'eau pendant 5 à 10 secondes. Coupez l'eau.

7



Raccordez les conduites d'eau chaude et froide au tuyau d'entrée et serrez-les bien à l'aide d'une clé. Ne pas trop serrer.

8



Dévisser la tête de pulvérisation à la main. Maintenez l'extrémité du tuyau de pulvérisation enfoncée, ouvrez le robinet et laissez couler l'eau pendant 60 secondes pour rincer tout débris, puis rebranchez la tête de pulvérisation. Assurez-vous de la présence d'un joint d'étanchéité.

#### ENTRETIEN ET NETTOYAGE

Nettoyez fréquemment le robinet à l'aide d'un savon doux ou d'un nettoyant non abrasif, puis rincez-le rapidement à l'eau et séchez-le avec un chiffon doux.

L'utilisation de nettoyants abrasifs, de solvants, de nettoyants acides ou de tout autre détergent à récurer, polisseur ou grattoir endommagera la finition et annulera la garantie.

#### GARANTIE

Pour toute assistance technique supplémentaire ou pour toute question ou préoccupation concernant la garantie de votre robinet, veuillez nous contacter.

[www.stylishkb.com/warranty](http://www.stylishkb.com/warranty)

[www.stylishkb.com](http://www.stylishkb.com)

[care@stylishkb.com](mailto:care@stylishkb.com)

+1-855-789-5352





# DISTRIBUTEUR DE SAVON

## S-01

### AVANT DE COMMENCER VOTRE INSTALLATION



Outils nécessaires



Installation par un plombier professionnel accrédité



Les illustrations ne sont données qu'à titre indicatif

### GARANTIE

Pour une assistance technique supplémentaire ou pour toute question ou préoccupation concernant la garantie de votre distributeur de savon, veuillez nous contacter.



[www.stylishkb.com](http://www.stylishkb.com)



[care@stylishkb.com](mailto:care@stylishkb.com)

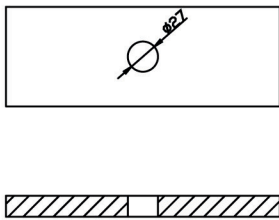


+1-855-789-5352

[www.stylishkb.com/warranty](http://www.stylishkb.com/warranty)

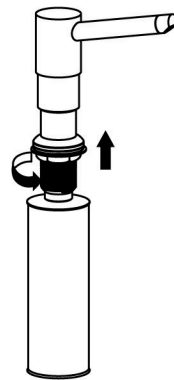
### ÉTAPES D'INSTALLATION

1



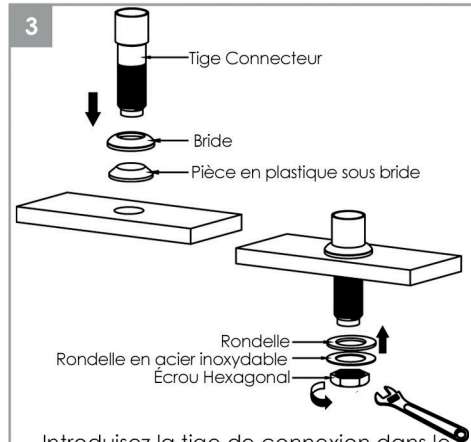
La taille recommandée du diamètre du trou va de 25 mm à 29 mm.

2



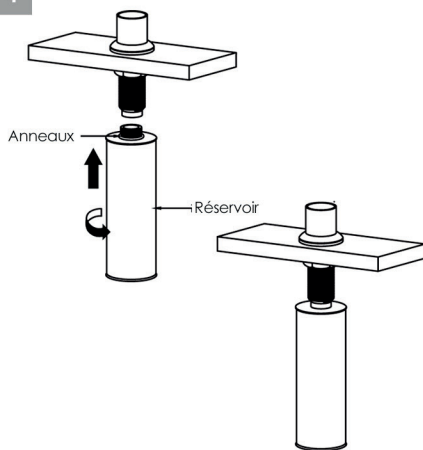
Séparez le réservoir du robinet et enlevez également l'écrou hexagonal.

3



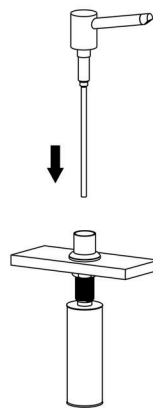
Introduisez la tige de connexion dans le trou, assurez-vous que la bride et le caoutchouc plastique se trouvent au-dessus du comptoir. Fixez la tige de connexion avec un écrou hexagonal, et serrez fermement avec une clé.

4



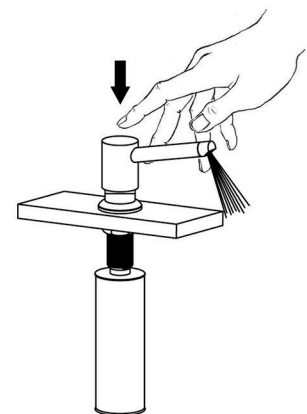
Fixez à la main le réservoir à la tige de connexion.

5



Le distributeur peut maintenant être rempli de savon par le haut, puis une paille peut être insérée dans le distributeur de savon.

6



Pour distribuer le savon, appuyez sur le bec verseur. Utilisez la paume de la main pour pousser vers le bas et faire sortir le savon.

### ENTRETIEN

Souvent, la pompe elle-même ou l'extrémité de la buse peuvent être obstruées par des particules de savon dur, des saletés ou d'autres accumulations. En suivant quelques étapes très simples, vous pouvez faire fonctionner votre distributeur correctement.

- Vérifiez le tube qui est connecté au levier de la pompe (la partie sur laquelle vous appuyez pour que le savon soit distribué) pour vous assurer que le tube est libre de tout débris. Regardez s'il n'y a pas de particules dures ou d'accumulation dans le tube.
- Tournez le tube à l'envers afin que la partie pompe soit à l'envers et que l'ouverture du tube soit vers le plafond. Faites passer le tube sous l'eau chaude pendant 2 à 3 minutes, ce qui permet de rincer toute accumulation à l'intérieur du tube. Faites également fonctionner le distributeur à pompe (d'où sort le savon) sous l'eau chaude.
- Placez le petit nettoyeur de tube à l'intérieur du tube et faites-le tourner dans un mouvement circulaire, puis faites-le descendre plusieurs fois dans le tube pour aider à le nettoyer. Introduisez également le nettoyeur de tube dans le trou du distributeur de la pompe pour vous assurer qu'il ne contient aucun débris.
- Avec un objet pointu tel qu'une épingle, nettoyez doucement l'extrémité de la buse de tout morceau de savon durci. L'utilisation de nettoyeurs abrasifs, de solvants, de nettoyeurs acides ou de tout détergent à recurer, polisseur ou grattoir endommagera la finition et annulera la garantie.

Stylish International Inc Suivez-nous sur Instagram ! Jetez un coup d'œil et faites-nous part de vos commentaires [stylish.international.inc](https://www.instagram.com/stylish.international.inc)