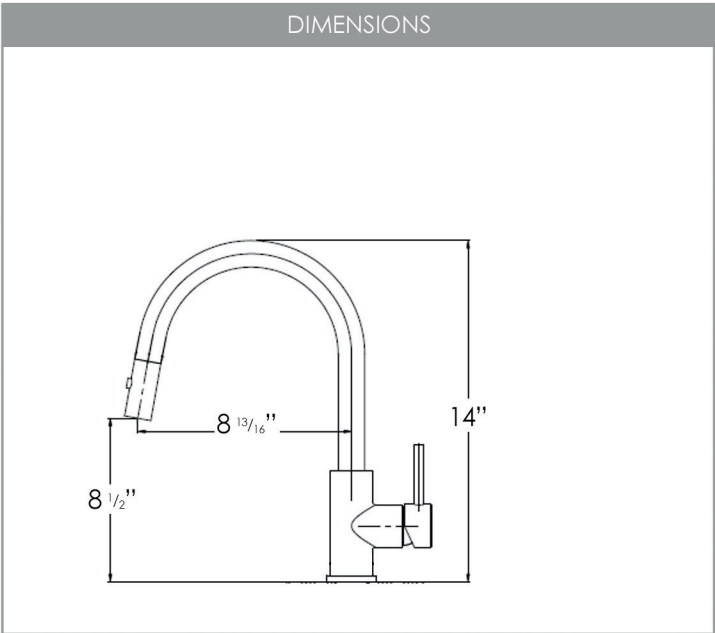




MODENA

K-131

PULL DOWN WITH DUAL FUNCTION KITCHEN FAUCET



RECOMMENDED ACCESSORIES

A-802 FAUCET PLATE S-01S SOAP DISPENSER S-01N

HANDLE TYPE

LEVER

NUMBER OF HANDLE

1

CARTRIDGE MODEL

Kerox®

SIZE: 35 mm
STYLE: LEVER

SPRAY SETTINGS

SPRAY WATER FLOW / AERATED STREAM

FAUCET FINISH

BRUSHED (S) MATTE BLACK (N)

PRODUCT DIMENSIONS

Faucet Height (in)	14"
Spout Height (in)	8 1/2"
Spout Reach (in)	8 13/16"

CONFIGURATION

1-HOLE 3-HOLE

SPOUT SWIVEL (DEGREES)

360°

MATERIAL

SUS 304

STAINLESS STEEL

CUT OUT HOLE

1 1/2"

DECK PLATE

NO INCLUDED. REQUIRED FOR 3 HOLE INSTALLATION

WATER FLOW

1.5

WATER FLOW RATE (GPM)

WATERLINES MODEL

CONNECTIONS 3/8"

WARRANTY

This product is covered by a limited lifetime warranty. Consult our website for complete details.

PRODUCT CARE

- Wipe faucet with damp cloth and mild household cleanser.
- Dry with soft cloth to maintain original appearance.
- Remove hard water stains with 50/50 solution vinegar and water.
- If mineral deposits are too hard to remove, specially in the aerator, unscrew aerator by hand or with tool provided with faucet, soak aerator in 50/50 vinegar and water solution for several hours, rub your fingers and use a tooth brush to remove mineral deposits, place aerator back into original position.

STANDARDS COMPLIANCE

AERATOR **Neoperl®**

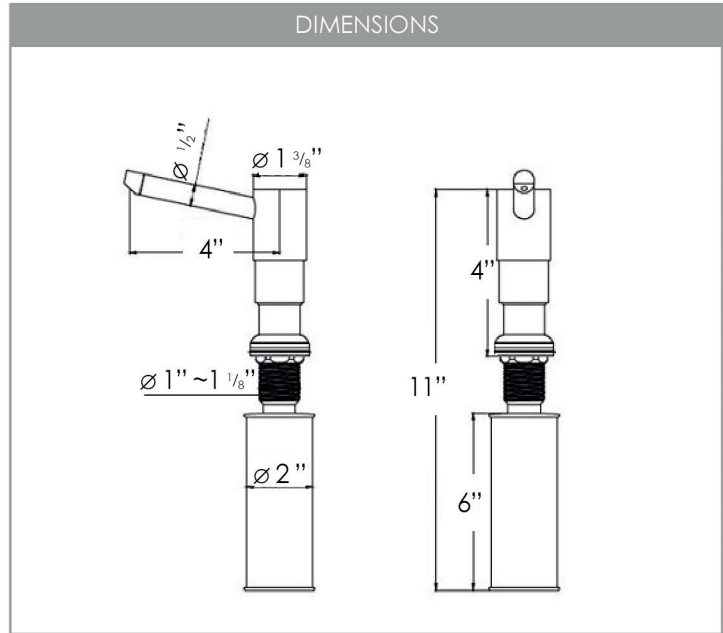
Products and specifications shown are subject to change without notice. Please contact our technical support at care@stylishkb.com for any further queries, replacement parts requests, etc. ©2019 Stylish® all right reserved.



SOAP DISPENSER

S-01

MADE OF 100% STAINLESS STEEL



FINISH	
BRUSHED(S)	MATTE BLACK (N)
BRUSHED GOLD (G)	

OPERATION

EASY-PUSH DOWN
SELF-PRIMING

LARGE CAPACITY

240
ml

EASY TO REFILL

FROM THE TOP

HEAD SWIVEL (DEGREES)

360°

MATERIAL

SUS 304
STAINLESS STEEL

PRODUCT DIMENSIONS

Height (in)	11"
Pump Height (in)	4"
Spout Reach (in)	4"

CUT OUT HOLE

1 1/8"

INSTALLATION

DESIGNED FOR EASY INSTALLATION.
INSTALLATION INSTRUCTIONS INCLUDED IN THE BOX

PRODUCT CARE

Many times the pump itself or the end of the nozzle can get clogged with hard soap particles, dirt, or other buildup. Following some very simple steps, you can get your dispenser working properly.

- Check the tube that is connected to the pump lever (the part you push down on for the soap to be dispensed) to be sure that the tubing is cleared of any debris. Look to see if there are any hard particles or buildup within the tube.
- Turn the tube upside down so that the pump part is upside down and the opening of the tube is toward the ceiling. Run the tube under hot water for 2 to 3 minutes, allowing any buildup inside the tube to be flushed out. Also run the pump dispenser (where the soap comes out) under the hot water as well.
- Place the small pipe cleaner inside the tube and run it in both a circular motion and up down several times within the tube to help clean it out. Also take the pipe cleaner into the pump dispenser hole to be sure it is clear of any debris.
- With a sharp object such as a safety pin, gently clean out the tip of the nozzle of all hardened soap.

Using abrasive cleaners, solvents, acid cleaners or any scrubbing detergent, polisher or scraper will damage the finish and void the warranty.

WARRANTY

This product is covered by a year warranty. Consult our website for complete details.

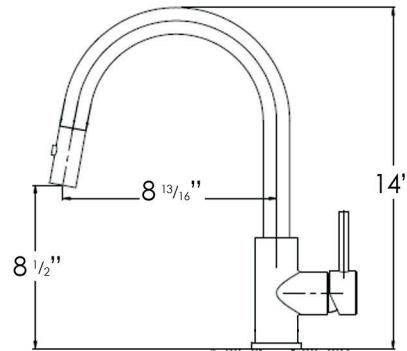


MODENA K-131

ROBINET DE CUISINE DOUBLE FONCTION ESCAMOTABLE



DIMENSIONS



ACCESSOIRES RECOMMANDÉS



TYPE DE POIGNÉE



LEVIER

NOMBRE DE POIGNÉE

1

MODÈLE DE CARTOUCHE

Kerox®

TAILLE: 35 mm
STYLE: LEVIER

RÉGLAGE DE PULVÉRISATION



DÉBIT D'EAU DE PULVÉRISATION / FLUX AÉRÉ

FINITIO DU ROBINET



BROSSÉ(S)



NOIR MAT (N)



DORÉ BROSSÉ(G)

DIMENSIONS DU PRODUIT

Hauteur du robinet (po) 14"

Hauteur du bec (po) 8 1/2"

Portée du bec (po) 8 13/16"

CONFIGURATION



1-TROU

3-TROUS

BEC PIVOTANT (DEGRÉS)



360°

MATÉRIEL



ACIER INOXYDABLE

TAILLE DE LA COUPE



1 1/2"

PLAQUE DE PLATEAU

NON INCLUS.
REQUIS POUR UNE
INSTALLATION A
3 TROUS

DÉBIT D'EAU

1.5

DÉBIT D'EAU
(GPM)

MODÈLE DE FLOTTAISON



CONNEXIONS 3/8 po

GARANTIE

Ce produit est couvert par une garantie à vie limitée. Consultez notre site internet pour obtenir tous les détails.

ENTRETIEN

- Essuyez le robinet avec un chiffon humide et un nettoyant ménager doux.
- Séchez avec un chiffon doux pour conserver l'apparence d'origine.
- Enlevez les taches d'eau calcaire avec un mélange de 50 % d'eau et 50 % de vinaigre.
- Si les dépôts de minéraux sont trop difficiles à enlever, spécialement dans l'aérateur, dévissez-le à la main ou à l'aide d'un outil fourni avec le robinet, trempez-le dans un mélange de 50 % d'eau et 50 % de vinaigre pendant plusieurs heures, utilisez une brosse à dents pour éliminer les dépôts de minéraux, et remplacez-le dans sa position.

NORMES CONFORMES



AERATOR
Neoperl®

Stylish International Inc

www.stylishkb.com

[stylish.international.inc](https://www.instagram.com/stylish.international.inc)

care@stylishkb.com

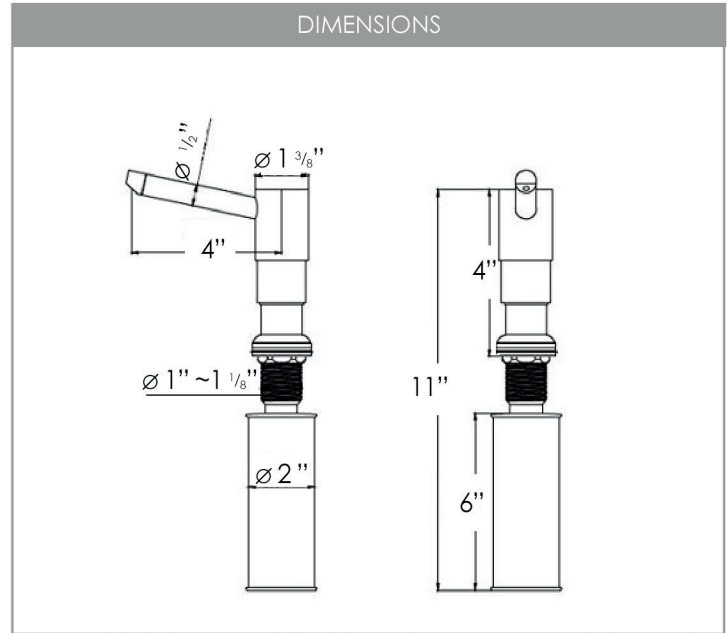
+1-855-789-5352



DISTRIBUTEUR DE SAVON

S-01

EN ACIER INOXYDABLE À 100%



FINITION	
BROSSÉ(S)	NOIR MAT (N)
DORÉ BROSSÉ (G)	

TYPE DE POIGNÉE	GRANDE CAPACITÉ
AUTO-AMORÇAGE FACILE À POUSSER	240 ml

FACILE À REMPLIR
DU HAUT

BEC PIVOTANT (DEGRÉS)
360°

MATÉRIEL
SUS 304 ACIER INOXYDABLE

DIMENSIONS DU PRODUIT	
Hauteur du robinet (po)	11"
Hauteur du bec (po)	4"
Portée du bec (po)	4"

TAILLE DE LA COUPE
1 1/8"

INSTALLATION
CONÇU POUR UNE INSTALLATION FACILE. INSTRUCTIONS D'INSTALLATION INCLUSES DANS LA BOÎTE

ENTRETIEN

Souvent, la pompe elle-même ou l'extrémité de la buse peuvent être obstruées par des particules de savon dur, des saletés ou d'autres accumulations. En suivant quelques étapes très simples, vous pouvez faire fonctionner votre distributeur correctement.

- Vérifiez le tube qui est connecté au levier de la pompe (la partie sur laquelle vous appuyez pour que le savon soit distribué) pour vous assurer que le tube est libre de tout débris. Regardez s'il n'y a pas de particules dures ou d'accumulation dans le tube.
- Tournez le tube à l'envers afin que la partie pompe soit à l'envers et que l'ouverture du tube soit vers le plafond. Faites passer le tube sous l'eau chaude pendant 2 à 3 minutes, ce qui permet de rincer toute accumulation à l'intérieur du tube. Faites également fonctionner le distributeur à pompe (d'où sort le savon) sous l'eau chaude.
- Placez le petit nettoyeur de tube à l'intérieur du tube et faites-le tourner dans un mouvement circulaire, puis faites-le descendre plusieurs fois dans le tube pour aider à le nettoyer. Introduisez également le nettoyeur de tube dans le trou du distributeur de la pompe pour vous assurer qu'il ne contient aucun débris.
- Avec un objet pointu tel qu'une épingle, nettoyez doucement l'extrémité de la buse de tout morceau de savon durci. L'utilisation de nettoyeurs abrasifs, de solvants, de nettoyeurs acides ou de tout détergent à récurer, polisseur ou grattoir endommagera la finition et annulera la garantie.

GARANTIE

Ce produit est couvert par une garantie d'un an. Consultez notre site internet pour obtenir tous les détails.

Stylish International Inc



www.stylishkb.com



stylish.international.inc



care@stylishkb.com



+1-855-789-5352