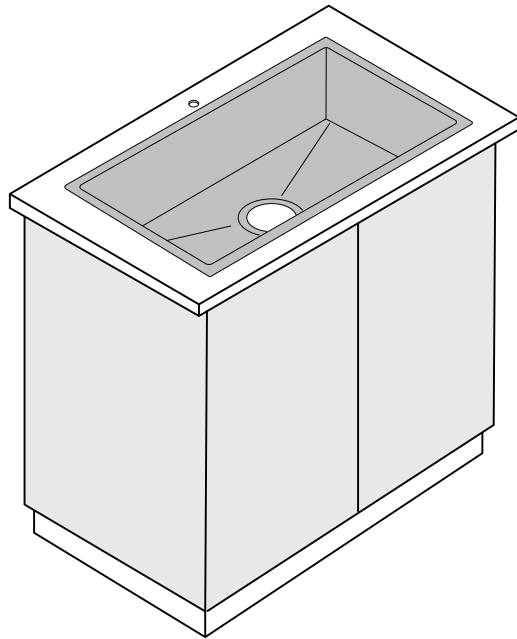




INSTALLATION GUIDE

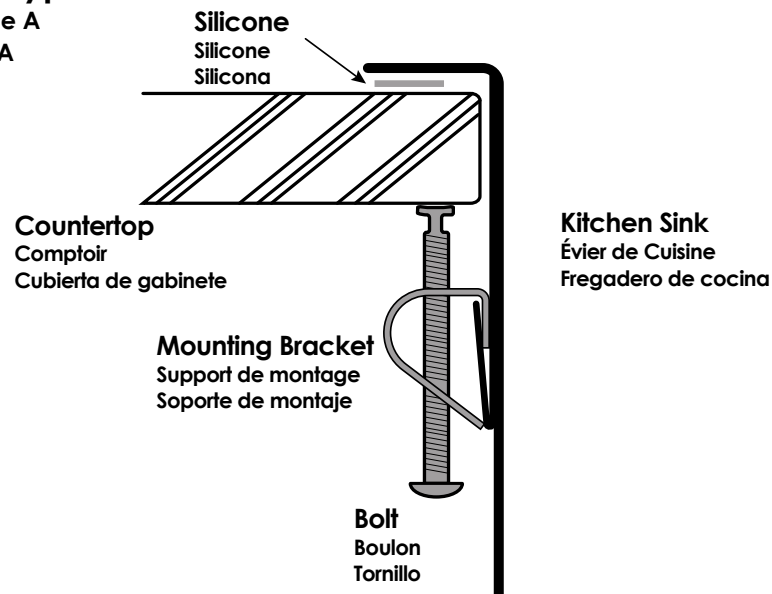
GUIDE D'INSTALLATION
GUÍA DE INSTALACIÓN



	PAGE
• ENGLISH INSTALLATION GUIDE DROP-IN	2 - 3
• FRANÇAIS GUIDE D'INSTALLATION SOUS LE COMPTOIR	4 - 5
• ESPAÑOL GUÍA DE INSTALACIÓN EMPOTRADO SOBRE LA CUBIERTA DE GABINETE	6 - 7

Mounting System - Type A

Système de montage - Type A
Sistema de Montaje - Tipo A



THANK YOU
FOR
CHOOSING
STYLISH®

We work hard to provide innovative and beautiful designs that last and delight your home.

We would love to hear from you. Tell us what you think of the product by leaving a review through the dealer where you have purchased this product.

Your feedback is important for our continuous improvement and will also let other customers make the correct choice.

IF YOU HAVE PURCHASED A **DROP-IN SINK**, PLEASE MAKE SURE TO READ THESE INSTRUCTIONS CAREFULLY

1

Prior to installation:

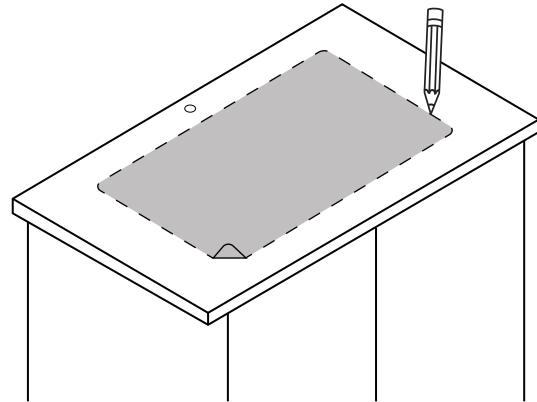
Make sure that you have all necessary parts by checking the parts list. If any part is missing, please contact Stylish® Customer Service at [+1-855-789-5352](tel:+1-855-789-5352) for a replacement.

Inspect the sink prior to installation to make sure that it has not been damaged during shipping.

You may use the cut-out template provided or download DXF file from www.stylishkb.com, the file is available under each sink model.

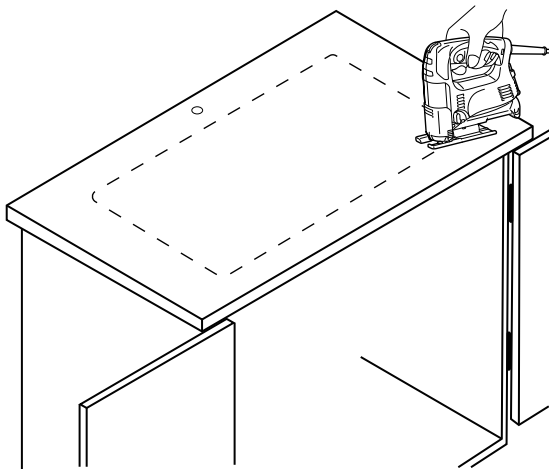
Observe all plumbing and building codes according to your state requirements.

2



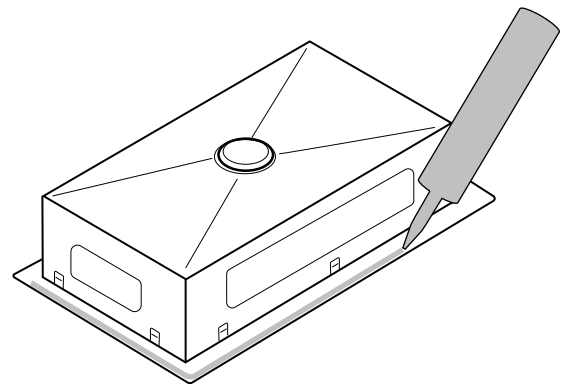
Place cut-out template in desired position on countertop locating center of the bowl over cabinet.

3



Trace the outline of the template and cut countertop according to templated outline using appropriate cutting tools. Template is for guide only. Use physical sink to ensure accurate cut-out opening.

4



Clean sink flange and underside of cut-out area of countertop, making sure that the area is smooth and free of debris. Apply continuous bead of silicone.


WARRANTY

For additional technical assistance or for any questions or concerns about your kitchen sink's warranty, please contact us.

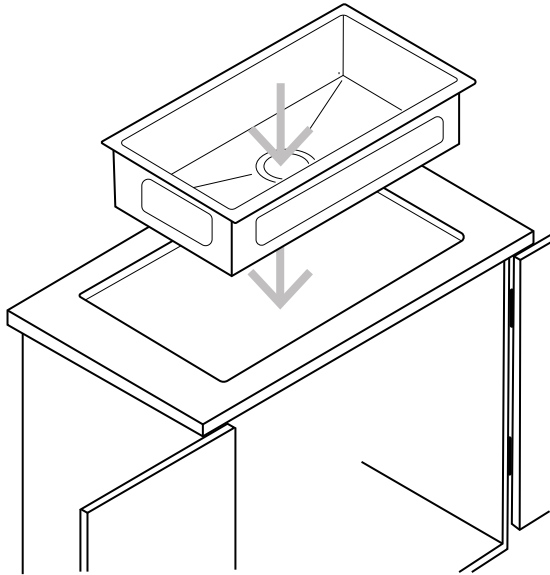
www.stylishkb.com/warranty

 www.stylishkb.com

 care@stylishkb.com

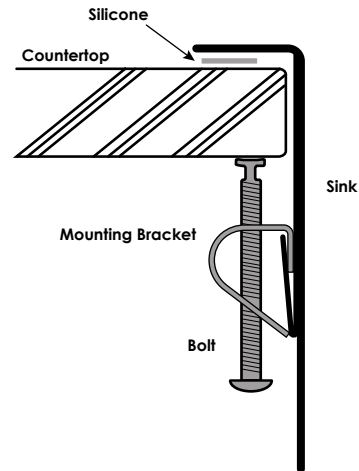
 +1-855-789-5352

5



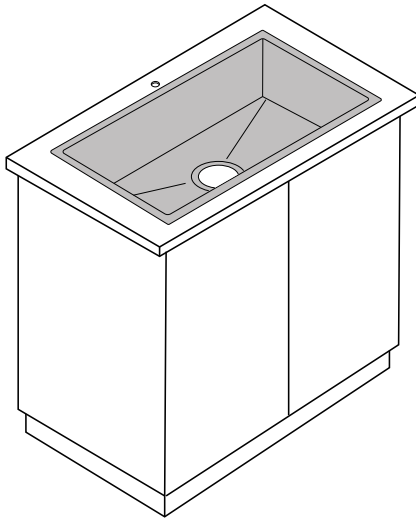
Drop-in on countertop opening.

6



Insert mounting brackets on the side of the outer walls of the sinks on the slots provided.

7



Check alignment of sink again and tighten fasteners to secure sink. Wipe away excess silicone caulk with damp cloth. Connect drain and water supply according to manufacturer's instruction.

CARE AND CLEANING

1. Rinse the sink with water.
2. Coat the sink with baking soda, Flitz or Barkeepers friend.
3. With sponge, scrub all sink walls in the direction of the steel grain.
4. Spray on undiluted vinegar.
5. Rinse again.
6. Buff with a few drops of olive oil.
7. If necessary, repeat procedure.
8. We recommend the use of a stainless steel bottom grid that will protect the sink from scratches that could be caused by the utensils and pots.

SI VOUS AVEZ ACHETÉ UN **ÉVIER SOUS LE COMPTOIR**, VEUILLEZ LIRE ATTENTIVEMENT CES INSTRUCTIONS

1

Avant l'Installation:

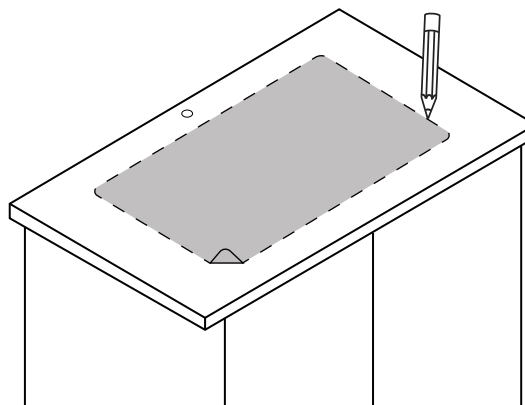
Assurez-vous que vous disposez de toutes les pièces nécessaires en consultant la liste des pièces. Si une pièce est manquante, veuillez contacter le Service Clientèle de Stylish® au [1-855-789-5352](tel:1-855-789-5352) pour un remplacement.

Inspectez l'évier avant l'installation pour vous assurer qu'il n'a pas été endommagé pendant le transport.

Vous pouvez utiliser le modèle de découpe fourni ou télécharger le fichier DXF sur www.stylishkb.com, le fichier est disponible sous chaque modèle d'évier.

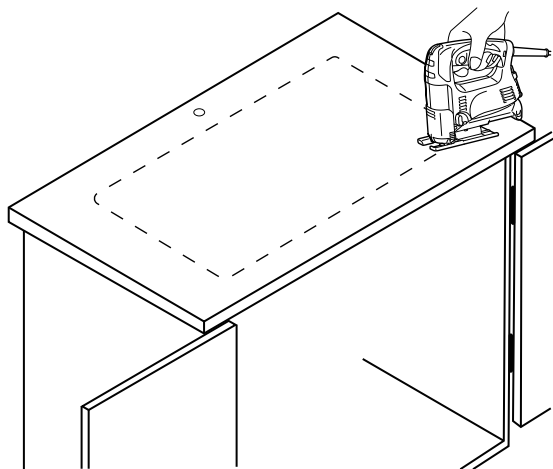
Respectez tous les règlements de plomberie et de construction conformément aux exigences de votre État.

2



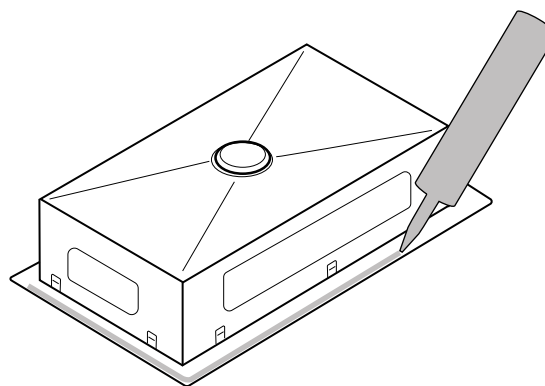
Placez le gabarit de découpe dans la position souhaitée sur le comptoir, en plaçant le centre de la cuvette au-dessus du meuble.

3



Tracez le contour du gabarit et découpez le comptoir selon le contour du gabarit en utilisant les outils de coupe appropriés. Le modèle est donné à titre indicatif seulement. Utilisez un évier pour assurer une ouverture précise de la découpe.

4



Nettoyez le rebord de l'évier et le dessous de la zone découpée du comptoir, en vous assurant que la zone est lisse et exempte de débris. Appliquez un cordon continu de mastic silicone .


GUARANTIE

Pour obtenir une assistance technique supplémentaire ou pour toute question concernant la garantie de votre évier de cuisine, veuillez nous contacter.

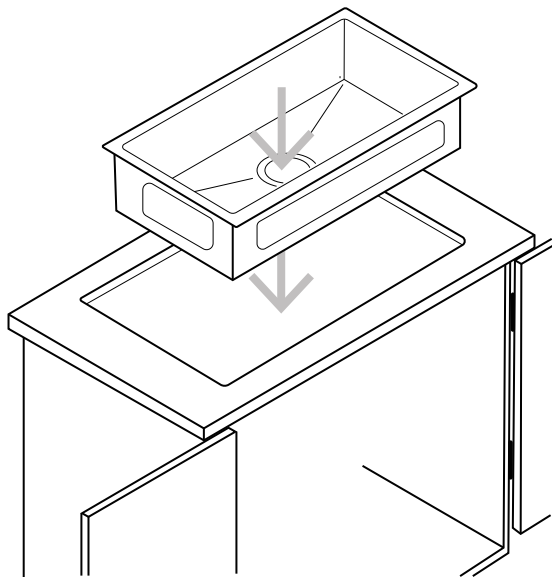
www.stylishkb.com/warranty

 www.stylishkb.com

 care@stylishkb.com

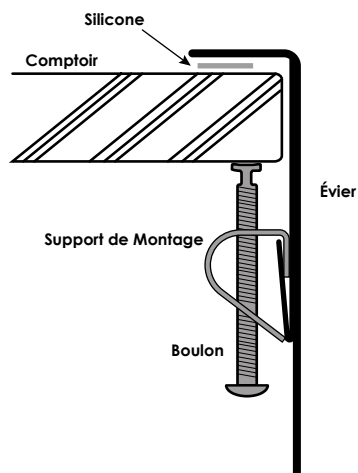
 +1-855-789-5352

5



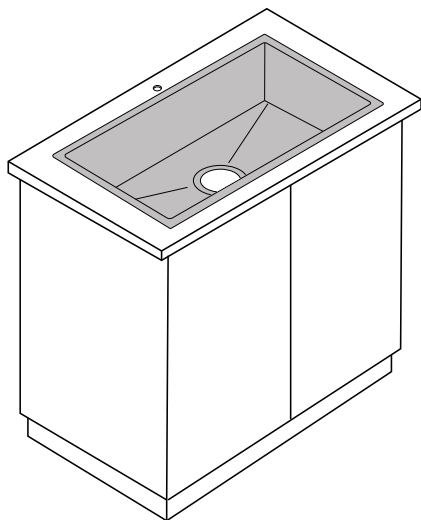
Déposez sur l'ouverture du comptoir.

6



Insérez les supports de montage sur le côté des parois extérieures des éviers dans les fentes prévues à cet effet.

7



Vérifiez à nouveau l'alignement de l'évier et resserrez les attaches pour sécuriser l'évier. Essuyez l'excès de mastic silicone avec un chiffon humide. Raccordez l'évacuation et l'alimentation en eau conformément aux instructions du fabricant.

ENTRETIEN ET NETTOYAGE

1. Rincez l'évier avec de l'eau.
2. Enduisez l'évier de bicarbonate de soude, de Flitz ou de nettoyant Barkeepers friend.
3. Avec une éponge, frottez toutes les parois de l'évier dans le sens du grain d'acier.
4. Vaporisez du vinaigre non dilué.
5. Rincez à nouveau.
6. Frottez avec quelques gouttes d'huile d'olive.
7. Si nécessaire, répétez la procédure.
8. Nous recommandons l'utilisation d'une grille de fond en acier inoxydable qui protégera l'évier des rayures qui pourraient être causées par les ustensiles et les casseroles.

SI HA COMPRADO UN **FREGADERO SOBRE LA CUBIERTA**, ASEGÚRESE DE LEER ESTAS INSTRUCCIONES CUIDADOSAMENTE

1

Antes de la instalación:

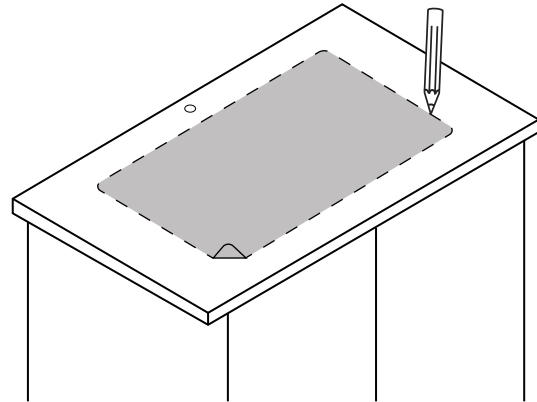
Asegúrese de tener todas las piezas necesarias revisando la lista de piezas. Si falta alguna pieza, póngase en contacto con Servicio al Cliente de Stylish® al [+1-855-789-5352](tel:+1-855-789-5352) para un reemplazo.

Inspeccione el fregadero antes de la instalación para asegurarse de que no ha sido dañado durante el envío.

Puede utilizar la plantilla de recorte proporcionada o descargar el archivo DXF de www.stylishkb.com, el archivo está disponible bajo cada modelo de fregadero.

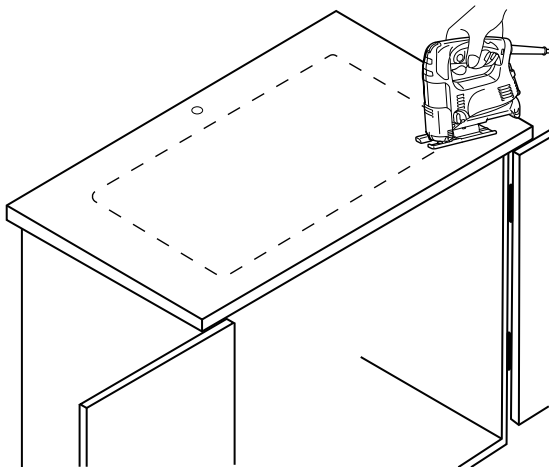
Observe todos los códigos de plomería y construcción de acuerdo a sus requisitos estatales.

2



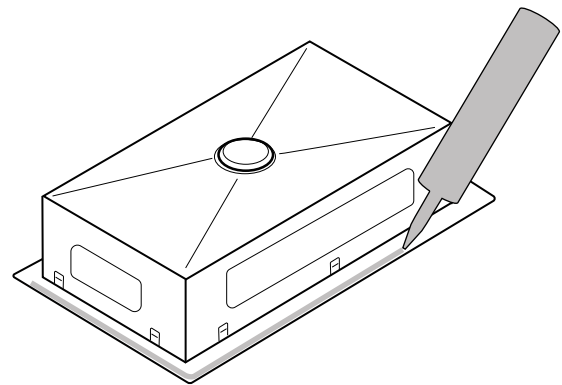
Coloque la plantilla de recorte en la posición deseada sobre la cubierta, ubicando el centro del fregadero sobre el gabinete.

3



Traza el contorno de la plantilla y corta la cubierta según el contorno de la plantilla usando las herramientas de corte apropiadas. La plantilla es sólo para guía. Utilice el fregadero físico para garantizar una abertura de corte precisa.

4



Limpia el borde del fregadero y el área que rodea el corte de la cubierta, asegurándose de que el área es suave y limpia. Aplicar el cordón continuo de silicona.


GARANTÍA

Para asistencia técnica adicional o para cualquier pregunta o preocupación sobre la garantía de su fregadero de cocina, póngase en contacto con nosotros.

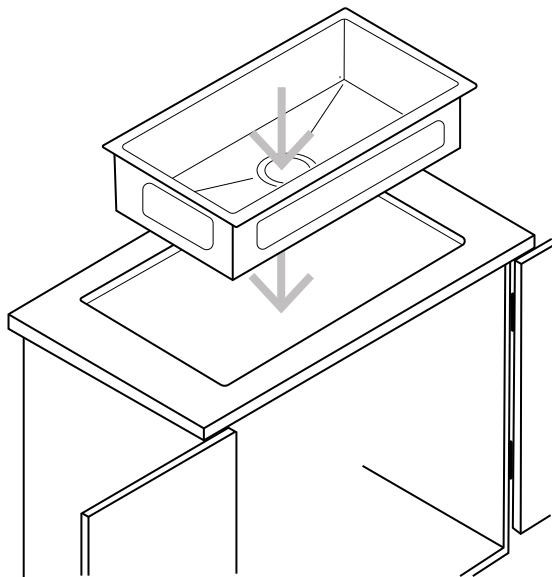
www.stylishkb.com/warranty

 www.stylishkb.com

 care@stylishkb.com

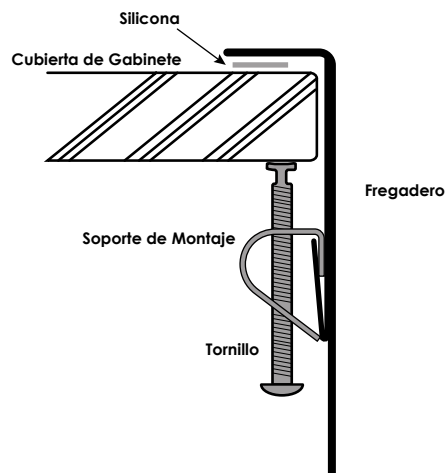
 +1-855-789-5352

5



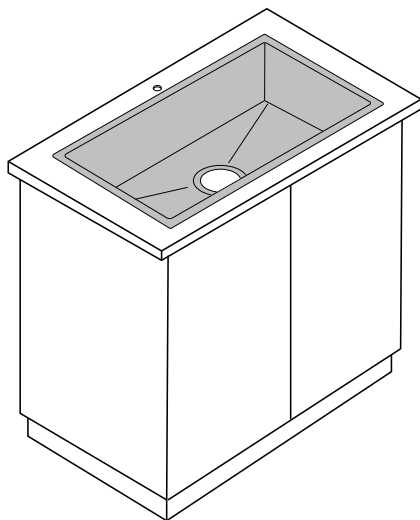
Dejar caer en la apertura de la cubierta.

6



Insertar los soportes de montajes en el lado exterior de las paredes del fregadero en las ranuras provistas.

7



Compruebe la alineación del fregadero de nuevo y apriete los tornillos para asegurar el fregadero. Limpie el exceso de masilla de silicona con paño húmedo. Conecte el drenaje y el suministro de agua según las instrucciones del fabricante.

LIMPIEZA Y CUIDADO

1. Enjuagar el fregadero con agua.
2. Cubre el fregadero con bicarbonato de sodio, Flitz o Barkeepers friend.
3. Con esponja, fregar todas las paredes del fregadero en dirección de la fibra del acero.
4. Rociar vinagre sin diluir.
5. Enjuagar de nuevo.
6. Pulir con gotas de aceite de oliva.
7. Si es necesario, repetir el procedimiento.
8. Recomendamos el uso de una rejilla inferior de acero inoxidable que proteja el fregadero de los arañazos que podrían ser causados por los utensilios y ollas.