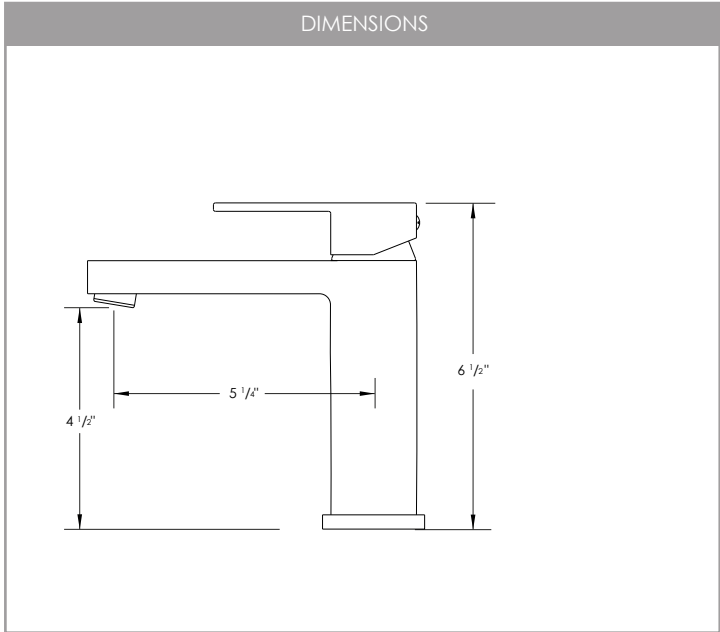




**AVA**  
B-112

SINGLE HANDLE BASIN BATHROOM FAUCET



**RECOMMENDED ACCESSORIES**

D-700B D-701N D-700G  
POP-UP DRAINS WITH OVERFLOW

**HANDLE TYPE**

LEVER

**NUMBER OF HANDLE**

1

**CARTRIDGE MODEL**

**PREMIUM CERAMIC VALVE**

SIZE: 25mm STANDARD  
STYLE: LEVER

**CONTROL WATER TEMPERATURE**

HOT AND COLD

**FAUCET FINISH**

POLISHED CHROME (C)	MATTE BLACK (N)
BRUSHED GOLD (G)	

**PRODUCT DIMENSIONS**

Faucet Height (in)	6 1/2"
Spout Height (in)	4 1/2"
Spout Reach (in)	5 1/4"

**CONFIGURATION**

**1-HOLE**      **3-HOLES**

**INSTALLATION**

**DESIGNED FOR EASY INSTALLATION.**  
INSTALLATION INSTRUCTION INCLUDED IN THE BOX

**MATERIAL**

LEAD FREE SOLID BRASS

**CUT OUT HOLE**

1 3/8"

**DECK PLATE**

**NO INCLUDED.**  
REQUIRED FOR 3 HOLES INSTALLATION

**WATER FLOW**

2.1

WATER FLOW RATE (GPM)

**WATERLINES MODEL**

M10, 3/8" CONNECTIONS

**WARRANTY**

This product is covered by a limited lifetime warranty. Consult our website for complete details.

**PRODUCT CARE**

- Wipe faucet with damp cloth and mild household cleanser.
- Dry with soft cloth to maintain original appearance.
- Remove hard water stains with 50/50 solution vinegar and water.
- If mineral deposits are too hard to remove, specially in the aerator, unscrew aerator by hand or with tool provided with faucet, soak aerator in 50/50 vinegar and water solution for several hours, rub your fingers and use a tooth brush to remove mineral deposits, place aerator back into original position.

**STANDARDS COMPLIANCE**

AERATOR  
**Neoperl®**

Products and specifications shown are subject to change without notice. Please contact our technical support at care@stylishkb.com for any further queries, replacement parts requests, etc. ©2023 Stylish® all right reserved.

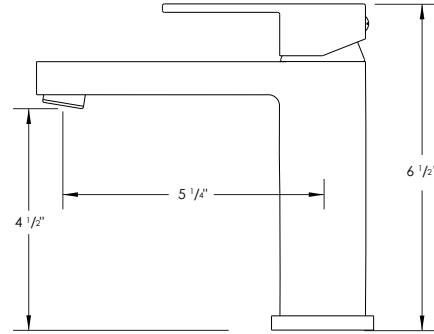
# Stylish®

## AVA B-112

ROBINET DE LAVABO À POIGNÉE UNIQUE  
POUR SALLE DE BAINS



### DIMENSIONS



### ACCESSOIRES RECOMMANDÉS



D-700B D-701N D-700G  
DRAIN ESCAMOTABLE AVEC TROP-PLEIN

### TYPE DE POIGNÉE



LEVIER

### NOMBRE DE POIGNÉE

1

### MODÈLE DE CARTOUCHE

**VALVE EN CÉRAMIQUE PREMIUM**

TAILLE: 25mm STANDARD  
STYLE: LEVIER

### CONTROLE DE TEMPERATURE DE L'EAU



FROID ET CHAUD

### FINITION DU ROBINET



CHROME POLI (C)



NOIR MAT (N)



DORÉ BROSSÉ (G)

### DIMENSIONS DU PRODUIT

Hauteur du robinet (po) 6 1/2"

Hauteur du bec (po) 4 1/2"

Portée du bec (po) 5 1/4"

### CONFIGURATION



1-TROU

3-TROUS

### INSTALLATION



**CONÇU POUR UNE INSTALLATION FACILE.**  
INSTRUCTIONS D'INSTALLATION  
INCLUSES DANS LA BOÎTE

### MATÉRIEL



LAITON SOLIDE SANS PLOMB

### TAILLE DE LA COUPE



### PLAQUE DE PLATEAU

**NON INCLUS.**  
REQUIS POUR UNE  
INSTALLATION À  
3 TROUS

### DÉBIT D'EAU

**2.1**  
DÉBIT D'EAU  
(GPM)

### MODÈLE DE FLOTTAISON



M10, 3/8" CONNEXIONS

### GARANTIE

Ce produit est couvert par une garantie à vie limitée.  
Consultez notre site internet pour obtenir tous les détails.

### ENTRETIEN

- Essuyez le robinet avec un chiffon humide et un nettoyant ménager doux.
- Séchez avec un chiffon doux pour conserver l'apparence d'origine.
- Enlevez les taches d'eau calcaire avec un mélange de 50 % d'eau et 50 % de vinaigre.
- Si les dépôts de minéraux sont trop difficiles à enlever, spécialement dans l'aérateur, dévissez-le à la main ou à l'aide d'un outil fourni avec le robinet, trempez-le dans un mélange de 50 % d'eau et 50 % de vinaigre pendant plusieurs heures, utilisez une brosse à dents pour éliminer les dépôts de minéraux, et remplacez-le dans sa position originale.



### NORMES CONFORMES



AÉRATEUR  
**Neoperl®**

Stylish International Inc.

[www.stylishkb.com](http://www.stylishkb.com)

[stylish.international.inc](https://www.instagram.com/stylish.international.inc)

[care@stylishkb.com](mailto:care@stylishkb.com)

+1-855-789-5352