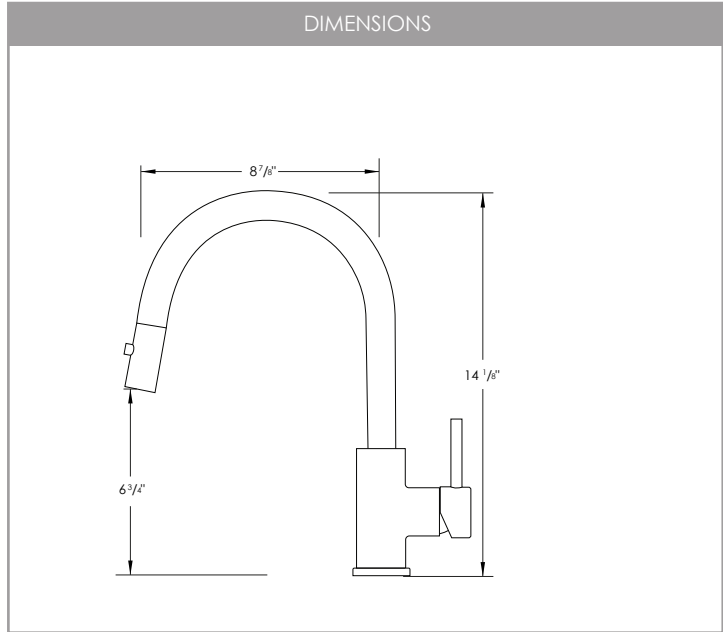




MODENA

K-131

PULL DOWN WITH DUAL FUNCTION
KITCHEN FAUCET



RECOMMENDED ACCESSORIES

A-802 FAUCET PLATE S-01 SOAP DISPENSER

HANDLE TYPE

LEVER

NUMBER OF HANDLE

1

CARTRIDGE MODEL

Kerox®

SIZE: 35mm
STYLE: LEVER

SPRAY SETTINGS

SPRAY WATER FLOW / AERATED STREAM

FAUCET FINISH

BRUSHED (S)	MATTE BLACK (N)
BRUSHED GOLD (G)	GUN METAL (P)

PRODUCT DIMENSIONS

Faucet Height (in)	14 1/8"
Spout Height (in)	6 3/4"
Spout Reach (in)	8 7/8"

CONFIGURATION

1-HOLE 3-HOLES

SPOUT SWIVEL (DEGREES)

360°

MATERIAL

SUS 304

STAINLESS STEEL

CUT OUT HOLE

1 3/8"

DECK PLATE

NO INCLUDED.
REQUIRED FOR 3 HOLES INSTALLATION

WATER FLOW

1.5

WATER FLOW RATE (GPM)

WATERLINES MODEL

CONNECTIONS 3/8"

WARRANTY

This product is covered by a limited lifetime warranty. Consult our website for complete details.

PRODUCT CARE

- Wipe faucet with damp cloth and mild household cleanser.
- Dry with soft cloth to maintain original appearance.
- Remove hard water stains with 50/50 solution vinegar and water.
- If mineral deposits are too hard to remove, specially in the aerator, unscrew aerator by hand or with tool provided with faucet, soak aerator in 50/50 vinegar and water solution for several hours, rub your fingers and use a tooth brush to remove mineral deposits, place aerator back into original position.

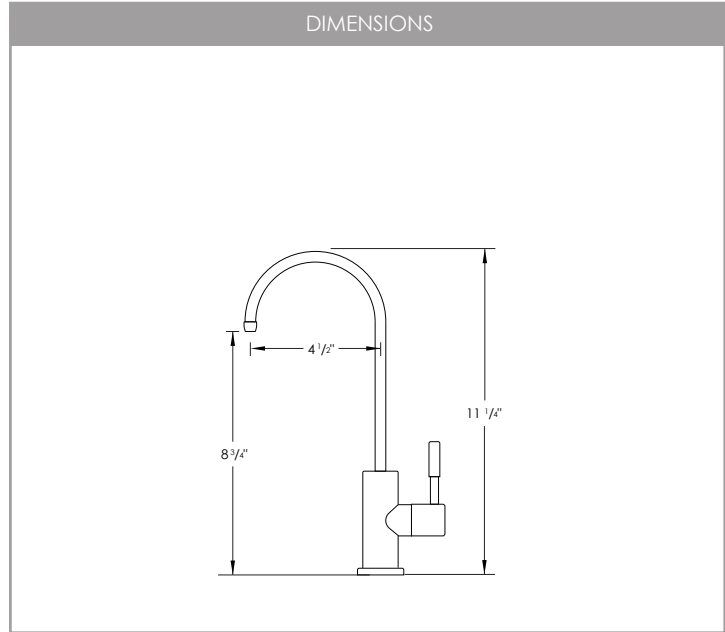
STANDARDS COMPLIANCE

AERATOR
Neoperl®

Products and specifications shown are subject to change without notice. Please contact our technical support at care@stylishkb.com for any further queries, replacement parts requests, etc. ©2021 Stylish® all right reserved.



LODI
K-142
DRINKING WATER TAP



RECOMMENDED ACCESSORIES

A-802
FAUCET PLATE

HANDLE TYPE

LEVER

NUMBER OF HANDLE

1

CARTRIDGE MODEL

DRIP-FREE DISC CERAMIC CARTRIDGE

SIZE: 25mm
STYLE: LEVER

INSTALLATION

DESIGNED FOR EASY INSTALLATION.
INSTALLATION INSTRUCTION
INCLUDED IN THE BOX

FAUCET FINISH

BRUSHED (S)	MATTE BLACK (N)
BRUSHED GOLD (G)	

PRODUCT DIMENSIONS

Faucet Height (in)	11 1/4"
Spout Height (in)	8 3/4"
Spout Reach (in)	4 1/2"

CONFIGURATION

1-HOLE 3-HOLES

SPOUT ROTATION (DEGREES)

360°

MATERIAL

SUS 304

STAINLESS STEEL

CUT OUT HOLE

1/2"

DECK PLATE

NO INCLUDED.
REQUIRED FOR 3 HOLES INSTALLATION

WATER FLOW

MAX. 2.5

WATER FLOW RATE (GPM)

WATERLINES MODEL

CONNECTIONS 3/8"

WARRANTY

This product is covered by a limited lifetime warranty. Consult our website for complete details.

PRODUCT CARE

- Wipe faucet with damp cloth and mild household cleanser.
- Dry with soft cloth to maintain original appearance.
- Remove hard water stains with 50/50 solution vinegar and water.
- If mineral deposits are too hard to remove, specially in the aerator, unscrew aerator by hand or with tool provided with faucet, soak aerator in 50/50 vinegar and water solution for several hours, rub your fingers and use a tooth brush to remove mineral deposits, place aerator back into original position.

STANDARDS COMPLIANCE



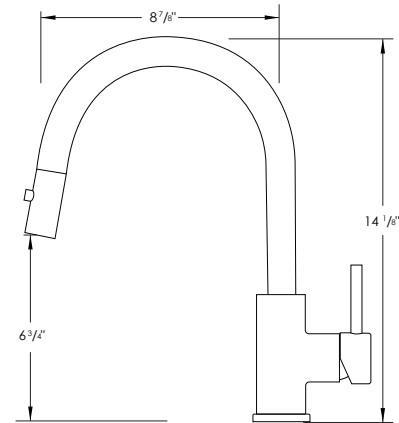
MODENA

K-131

ROBINET DE CUISINE
DOUBLE FONCTION ESCAMOTABLE



DIMENSIONS



ACCESSOIRES RECOMMANDÉS



A-802
PLAQUE DE ROBINET

S-01
DISTRIBUTEUR DE SAVON

TYPE DE POIGNÉE



LEVIER

NOMBRE DE POIGNÉE

1

MODÈLE DE CARTOUCHE

Kerox®

TAILLE: 35mm
STYLE: LEVIER

RÉGLAGE DE PULVÉRISATION



DÉBIT D'EAU DE PULVÉRISATION / FLUX AÉRÉ

FINITION DU ROBINET



BROSSÉ (S)



NOIR MAT (N)



DORÉ BROSSÉ (G)



GRIS ACIER (P)

DIMENSIONS DU PRODUIT

Hauteur du robinet (po) 14 1/8"

Hauteur du bec (po) 6 3/4"

Portée du bec (po) 8 7/8"

CONFIGURATION



1-TROU

3-TROUS

BEC PIVOTANT (DEGRÉS)



MATÉRIEL



ACIER INOXYDABLE

TAILLE DE LA COUPE



PLAQUE DE PLATEAU

NON INCLUS.
REQUIS POUR UNE
INSTALLATION A
3 TROUS

DÉBIT D'EAU

1.5

DÉBIT D'EAU
(GPM)

MODÈLE DE FLOTTAISON



CONNEXIONS 3/8"

GARANTIE

Ce produit est couvert par une garantie à vie limitée.
Consultez notre site internet pour obtenir tous les détails.

ENTRETIEN

- Essuyez le robinet avec un chiffon humide et un nettoyant ménager doux.
- Séchez avec un chiffon doux pour conserver l'apparence d'origine.
- Enlevez les taches d'eau calcaire avec un mélange de 50 % d'eau et 50 % de vinaigre.
- Si les dépôts de minéraux sont trop difficiles à enlever, spécialement dans l'aérateur, dévissez-le à la main ou à l'aide d'un outil fourni avec le robinet, trempez-le dans un mélange de 50 % d'eau et 50 % de vinaigre pendant plusieurs heures, utilisez une brosse à dents pour éliminer les dépôts de minéraux, et remplacez-le dans sa position originale.



NORMES CONFORMES



AÉRATEUR
Neoperl®

Stylish International Inc.

www.stylishkb.com

[stylish.international.inc](https://www.instagram.com/stylish.international.inc)

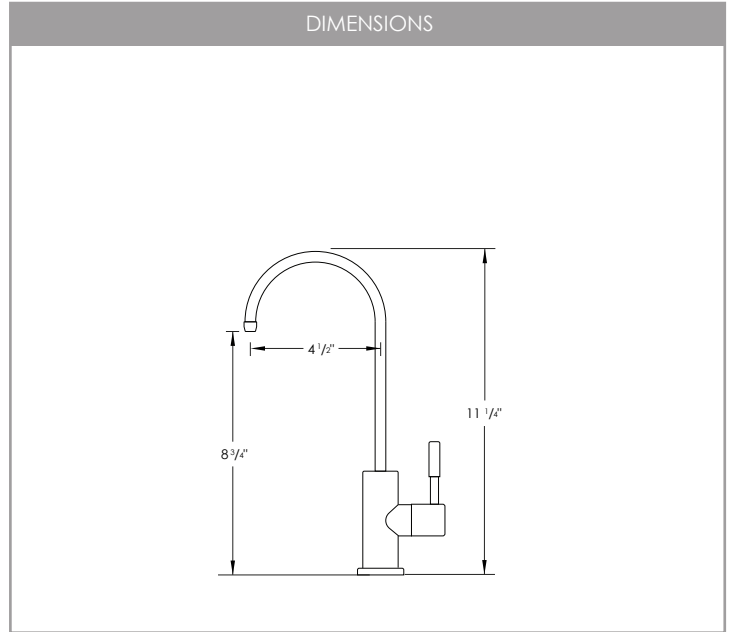
care@stylishkb.com

+1-855-789-5352



LODI
K-142

ROBINET D'EAU POTABLE



ACCESSOIRES RECOMMANDÉS



A-802
PLAQUE DE ROBINET

TYPE DE POIGNÉE



LEVIER

NOMBRE DE POIGNÉE

1

MODÈLE DE CARTOUCHE

CARTOUCHE CÉRAMIQUE À DISQUE SANS GOUTTE


TAILLE: 25mm
STYLE: LEVIER

INSTALLATION



CONÇU POUR UNE INSTALLATION FACILE.
INSTRUCTIONS D'INSTALLATION INCLUSES DANS LA BOÎTE


FINITION DU ROBINET

 BROSSÉ (S)	 NOIR MAT (N)
 DORÉ BROSSÉ (G)	

DIMENSIONS DU PRODUIT

Hauteur du robinet (po)	11 1/4"
Hauteur du bec (po)	8 3/4"
Portée du bec (po)	4 1/2"

CONFIGURATION



1-TROU 3-TROUS

ROTATION DU BEC (DEGRÉS)

360°

MATÉRIEL

SUS 304

ACIER INOXYDABLE

TAILLE DE LA COUPE



PLAQUE DE PLATEAU

NON INCLUS.
REQUIS POUR UNE INSTALLATION À 3 TROUS

DÉBIT D'EAU

MAX. 2.5
DÉBIT D'EAU (GPM)

MODÈLE DE FLOTTAISON



CONNEXIONS 3/8"

GARANTIE

Ce produit est couvert par une garantie à vie limitée. Consultez notre site internet pour obtenir tous les détails.

ENTRETIEN

- Essuyez le robinet avec un chiffon humide et un nettoyant ménager doux.
- Séchez avec un chiffon doux pour conserver l'apparence d'origine.
- Enlevez les taches d'eau calcaire avec un mélange de 50 % d'eau et 50 % de vinaigre.
- Si les dépôts de minéraux sont trop difficiles à enlever, spécialement dans l'aérateur, dévissez-le à la main ou à l'aide d'un outil fourni avec le robinet, trempez-le dans un mélange de 50 % d'eau et 50 % de vinaigre pendant plusieurs heures, utilisez une brosse à dents pour éliminer les dépôts de minéraux, et remplacez-le dans sa position originale.

CONÇU AU CANADA
DESIGNED IN CANADA



NORMES CONFORMES

