



**INSTRUCTIONS D'ASSEMBLAGE
ASSEMBLY INSTRUCTIONS**

MONARCH
SPECIALTIES INC.

I 2733

**MEUBLE TV -
60"L / NOIR AVEC METAL NOIR**

**TV STAND -
60"L / BLACK WITH BLACK METAL**

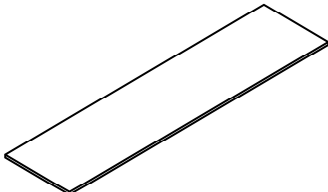
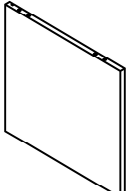
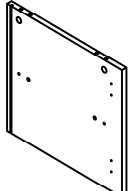
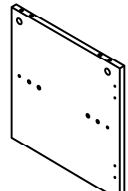
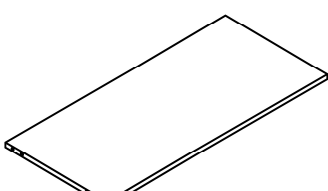


**POUR DE L'ASSISTANCE OU POUR COMMANDER
DES PIÈCES CONTACTEZ NOTRE DÉPARTEMENT
DE SERVICE À LA CLIENTÈLE.**

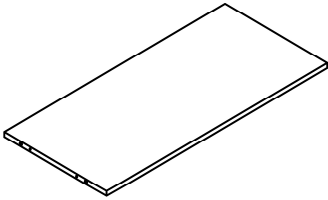
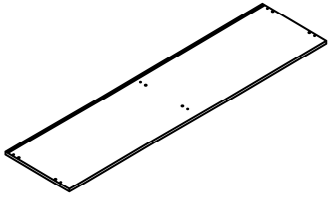
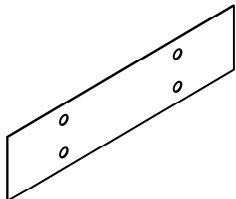
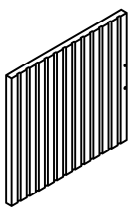
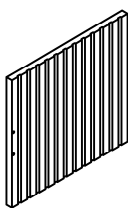
**FOR ASSISTANCE OR TO ORDER PARTS
CONTACT OUR CUSTOMER SERVICE DEPARTMENT**

WWW.MONARCHSERVICE.COM

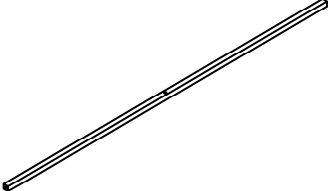
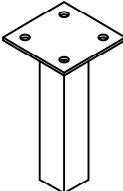
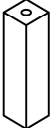
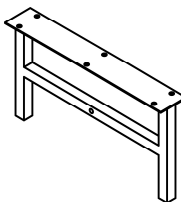
LISTE DES PIÈCES
PARTS LIST

PIÈCE / PART #	IMAGE	DESCRIPTION	QTY / QTÉ
1		TOP PANEL PANNEAU DE SURFACE	1
2		FRONT FACING LEFT SIDE PANEL PANNEAU DE CÔTÉ GAUCHE	1
3		FRONT FACING RIGHT SIDE PANEL PANNEAU DE CÔTÉ AVANT DROIT	1
4		DIVIDER PANEL PANNEAU DE DIVISION	1
5		SHELF PANEL PANNEAU DE TABLETTE	1

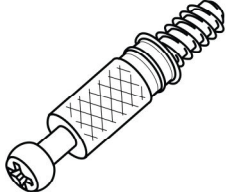
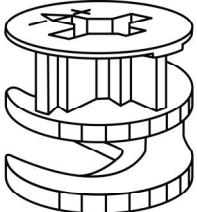
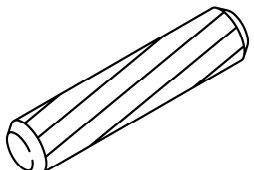
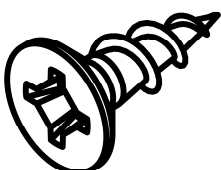
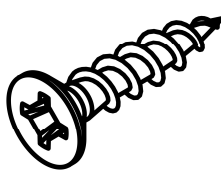
LISTE DES PIÈCES
PARTS LIST

PIÈCE / PART #	IMAGE	DESCRIPTION	QTY / QTÉ
6		SHELF PANEL PANNEAU DE TABLETTE	1
7		BOTTOM PANEL PANNEAU DU BAS	1
8		BACK PANEL PANNEAU ARRIÈRE	1
9		DOOR PORTE	2
10		DOOR PORTE	2

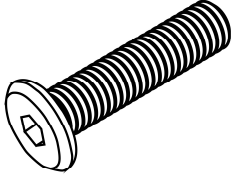
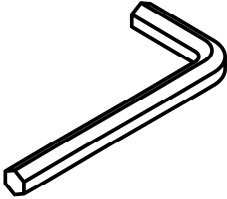
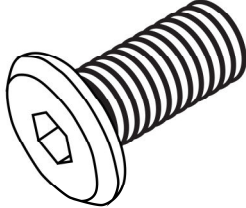
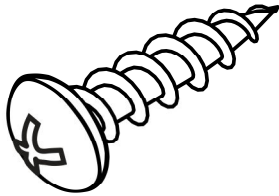
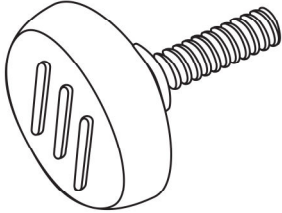
LISTE DES PIÈCES
PARTS LIST

PIÈCE / PART #	IMAGE	DESCRIPTION	QTY / QTÉ
11		SUPPORT BAR BARRE DE SOUTIEN	1
12		METAL LEG PATTE EN METAL	1
13		LEG SUPPORT SOUTIEN POUR PATTE	1
14		METAL LEG PATTE EN METAL	2

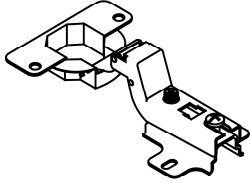
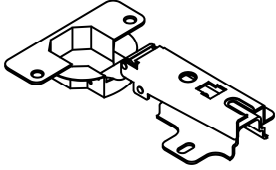
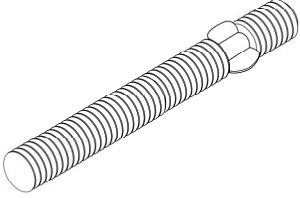
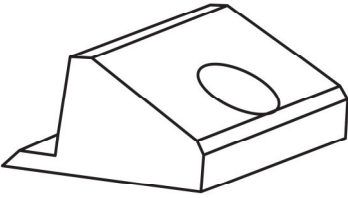
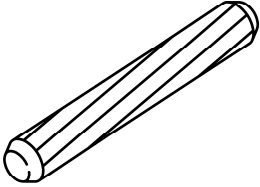
LISTE DES PIÈCES DE MONTAGE
HARDWARE LIST

PIÈCE / PART #	IMAGE	DESCRIPTION	QTY / QTÉ
A		CAM LOCK SCREW - 1/4" X 1 1/2" VIS CAM LOCK - 1/4" X 1 1/2"	12
B		CAM LOCK CONNECTOR - 5/8" X 1/2" ÉCROU CAM LOCK - 5/8" X 1/2"	12
C		WOOD DOWEL - 3/8" X 1 1/8" GOUJON DE BOIS - 3/8" X 1 1/8"	16
D		ASSEMBLING SCREW - 1/8" X 1/2" VIS D'ASSEMBLAGE - 1/8" X 1/2"	32
E		ASSEMBLING SCREW - 1/4" X 1 1/2" VIS D'ASSEMBLAGE - 1/4" X 1 1/2"	8

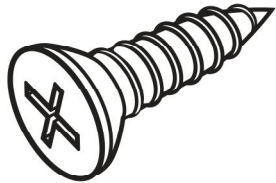
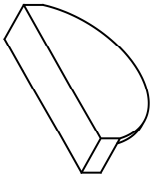
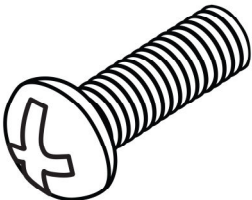
LISTE DES PIÈCES DE MONTAGE
HARDWARE LIST

PIÈCE / PART #	IMAGE	DESCRIPTION	QTY / QTÉ
F		ASSEMBLING BOLT - 1/4" X 1 1/2" BOULON D'ASSEMBLAGE - 1/4" X 1 1/2"	2
G		HEX KEY CLÉ HEXAGONALE	1
H		ASSEMBLING BOLT - 1/4" X 1/2" BOULON D'ASSEMBLAGE - 1/4" X 1/2"	12
I		ASSEMBLING SCREW - 1/8" X 1/2" VIS D'ASSEMBLAGE - 1/8" X 1/2"	4
J		ADJUSTABLE LEG PATTE AJUSTABLE	1

LISTE DES PIÈCES DE MONTAGE
HARDWARE LIST

PIÈCE / PART #	IMAGE	DESCRIPTION	QTY / QTÉ
K		HINGE CHARNIÈRE	4
L		HINGE CHARNIÈRE	4
M		THREADED ROD - 1/4" X 2" TIGE FILETÉE - 1/4" X 2"	1
N		SUPPORT SUPPORT	14
O		WOOD DOWEL - 3/8" X 2" GOUJON DE BOIS - 3/8" X 2"	2

LISTE DES PIÈCES DE MONTAGE
HARDWARE LIST

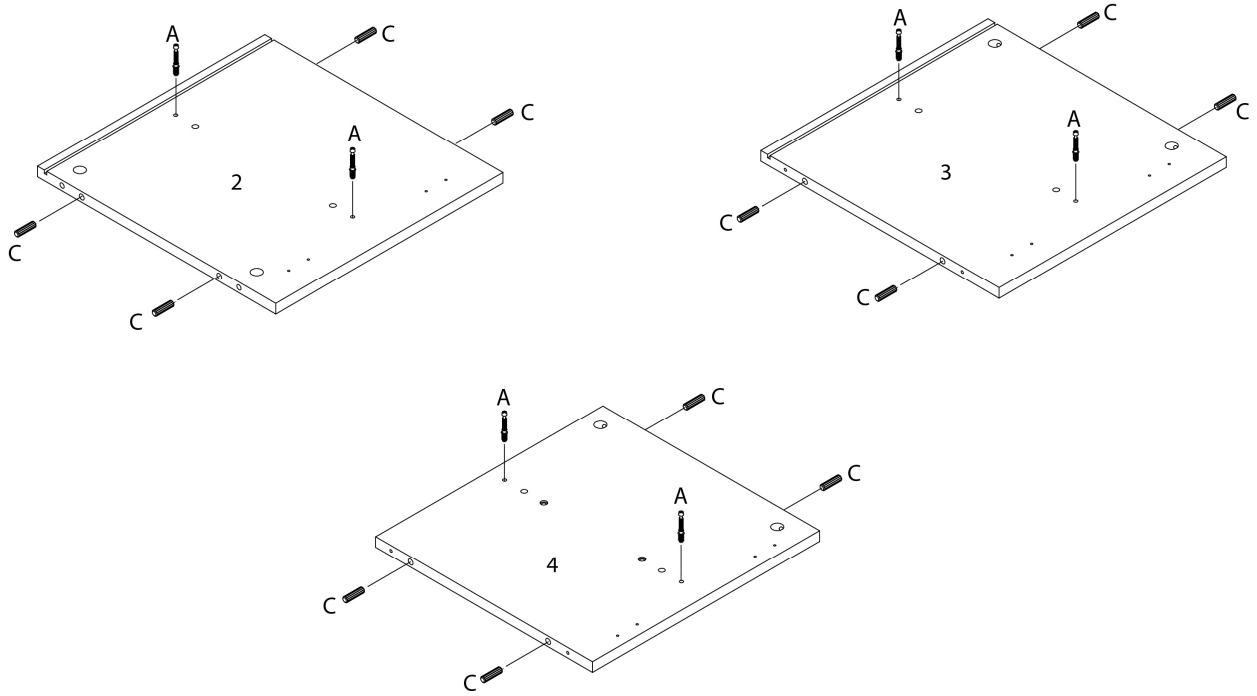
PIÈCE / PART #	IMAGE	DESCRIPTION	QTY / QTÉ
P		<p>ASSEMBLING SCREW - 1/8" X 5/8"</p> <p>VIS D'ASSEMBLAGE - 1/8" X 5/8"</p>	14
Q		<p>HANDLE POIGNÉE</p>	4
R		<p>ASSEMBLING BOLT - 1/8" X 7/8"</p> <p>BOULON D'ASSEMBLAGE - 1/8" X 7/8"</p>	8



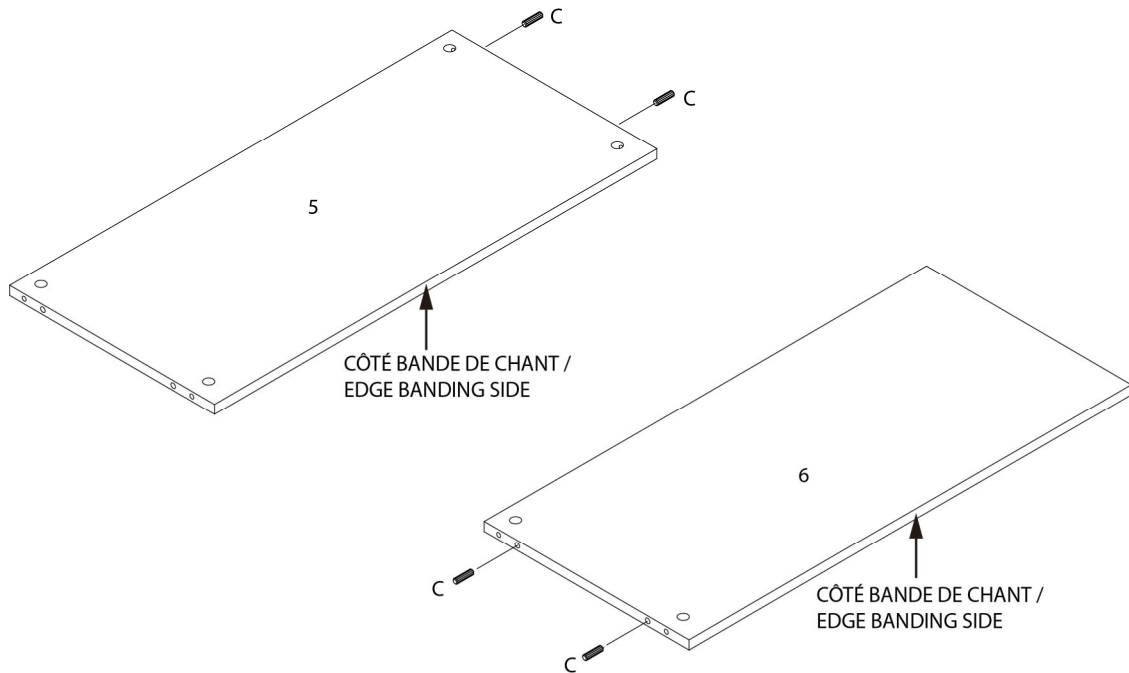
OUTIL DE VÉRIFICATION DE DIMENSIONS DES PIÈCES
HARDWARE DIMENSIONS VERIFICATION TOOL



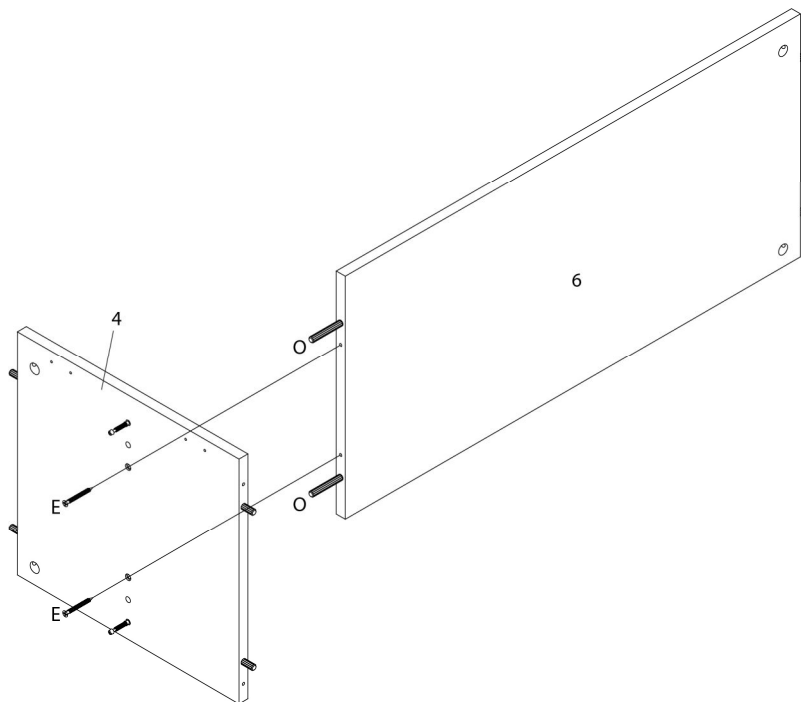
ÉTAPE / STEP 1



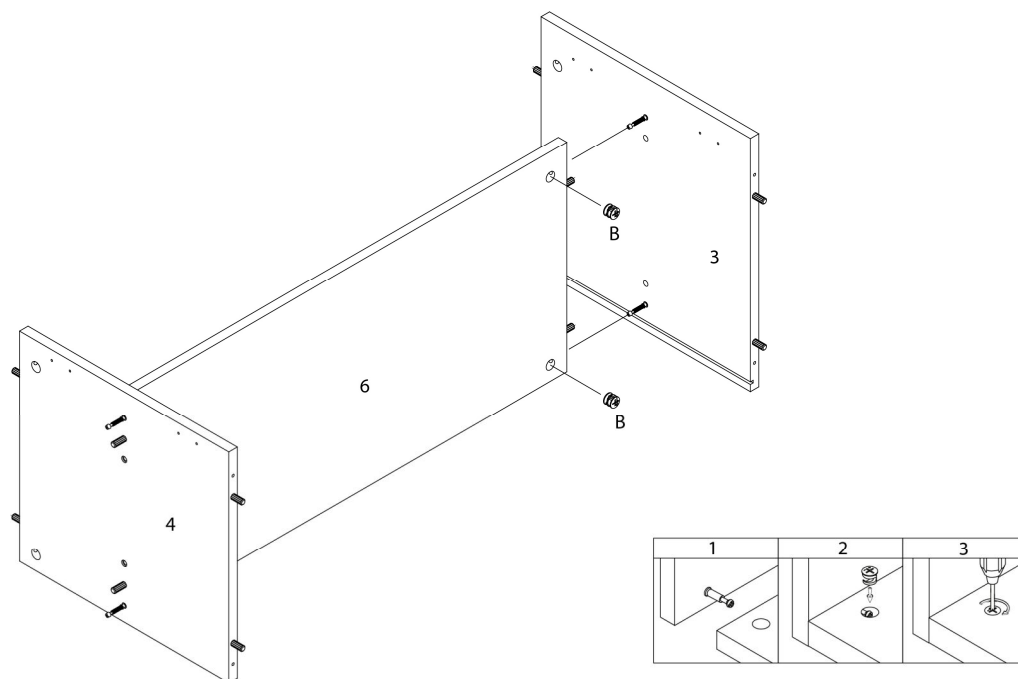
ÉTAPE / STEP 2



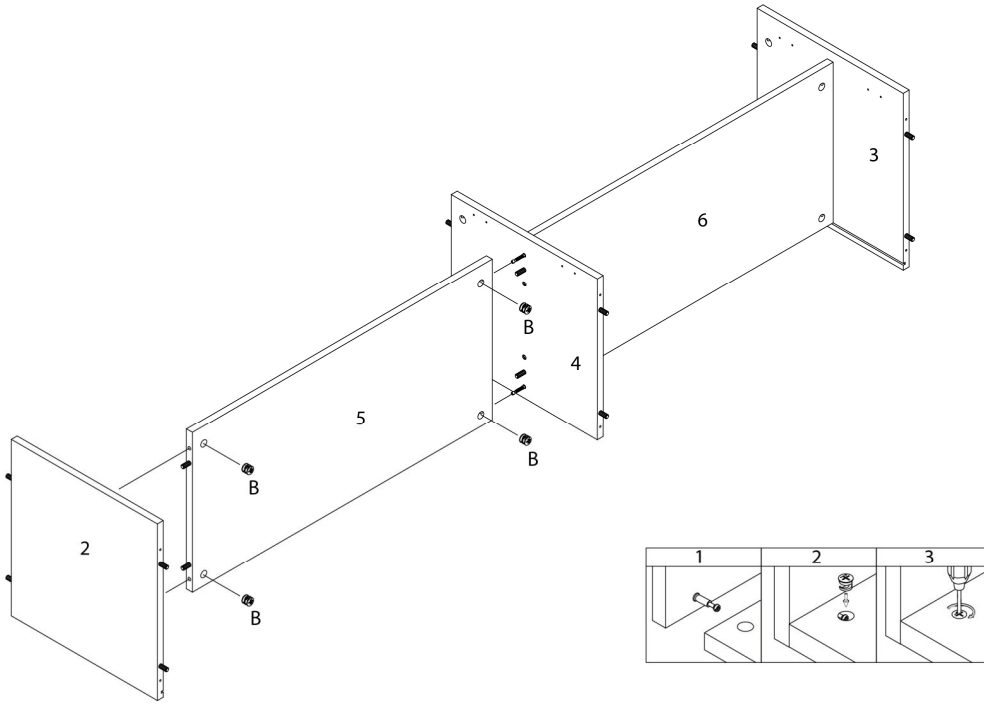
ÉTAPE / STEP 3



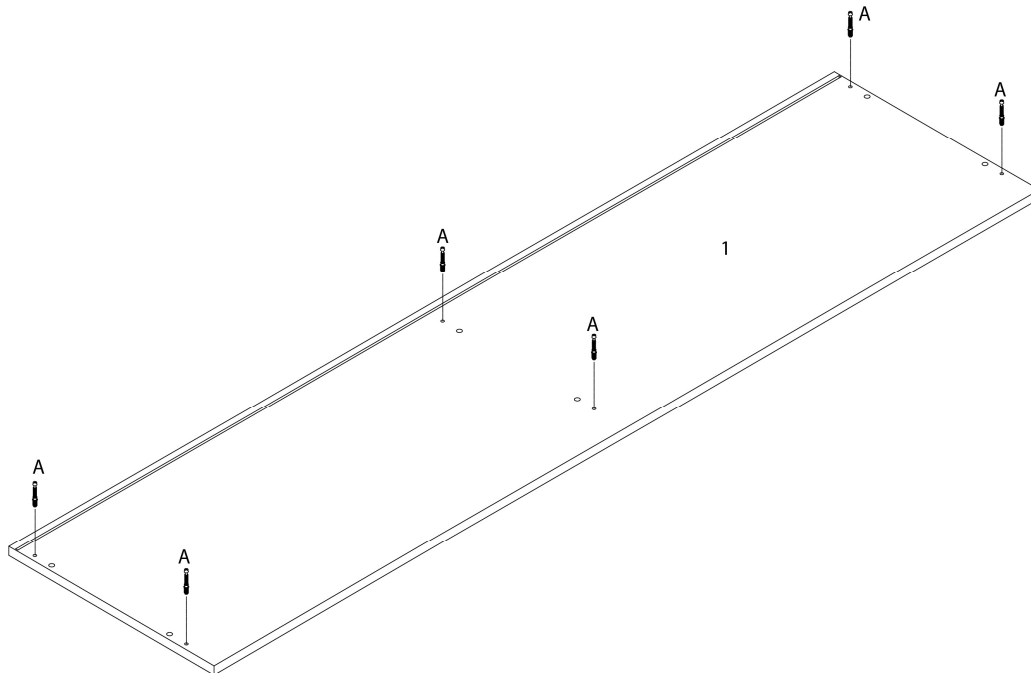
ÉTAPE / STEP 4



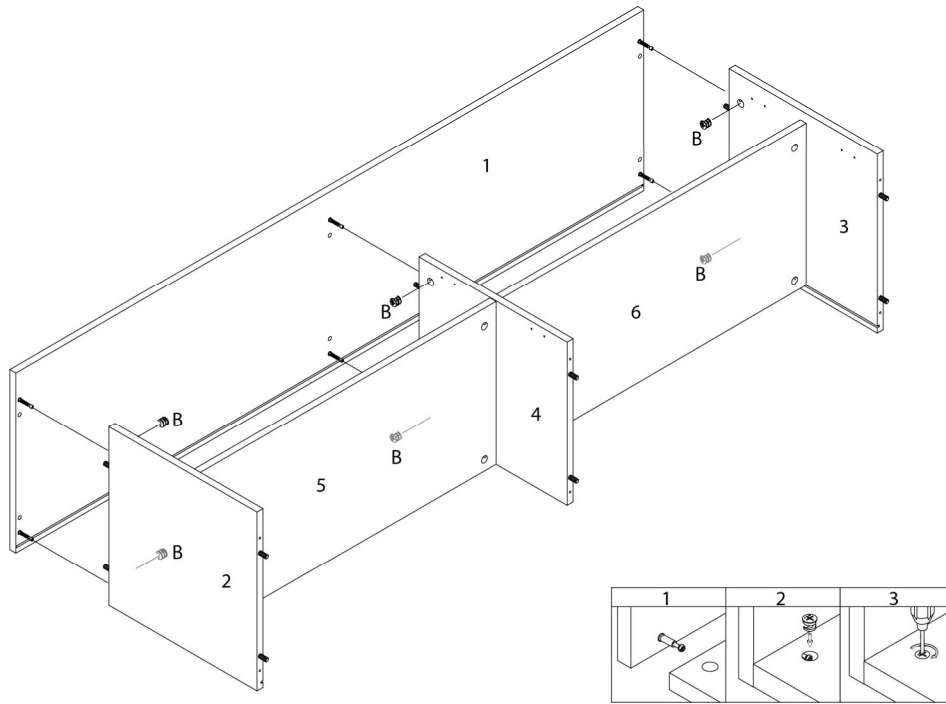
ÉTAPE / STEP 5



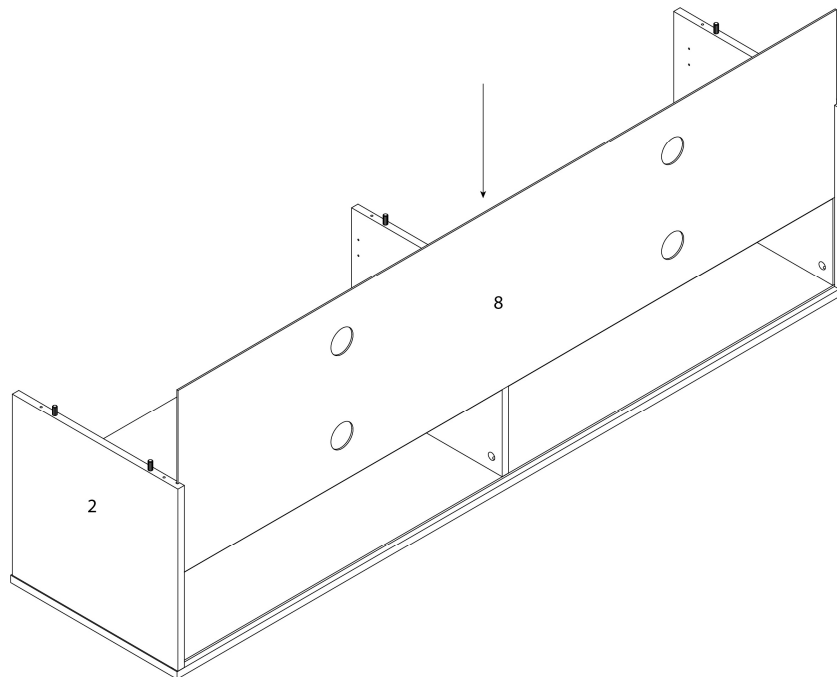
ÉTAPE / STEP 6



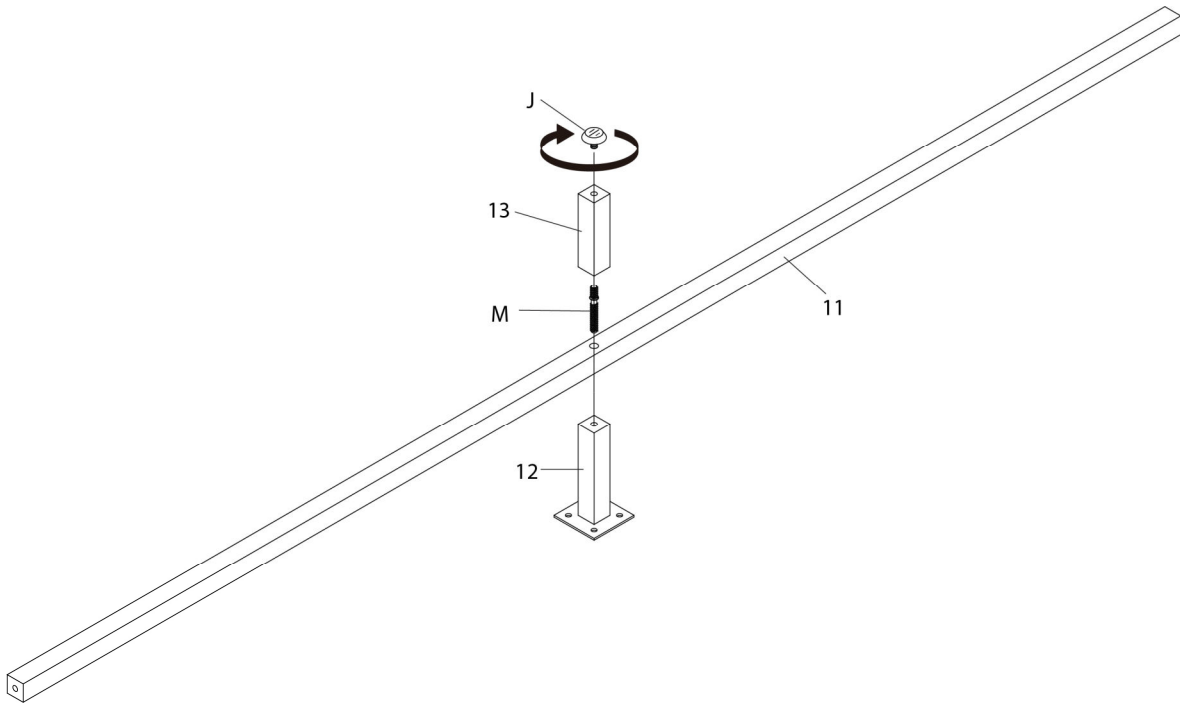
ÉTAPE / STEP 7



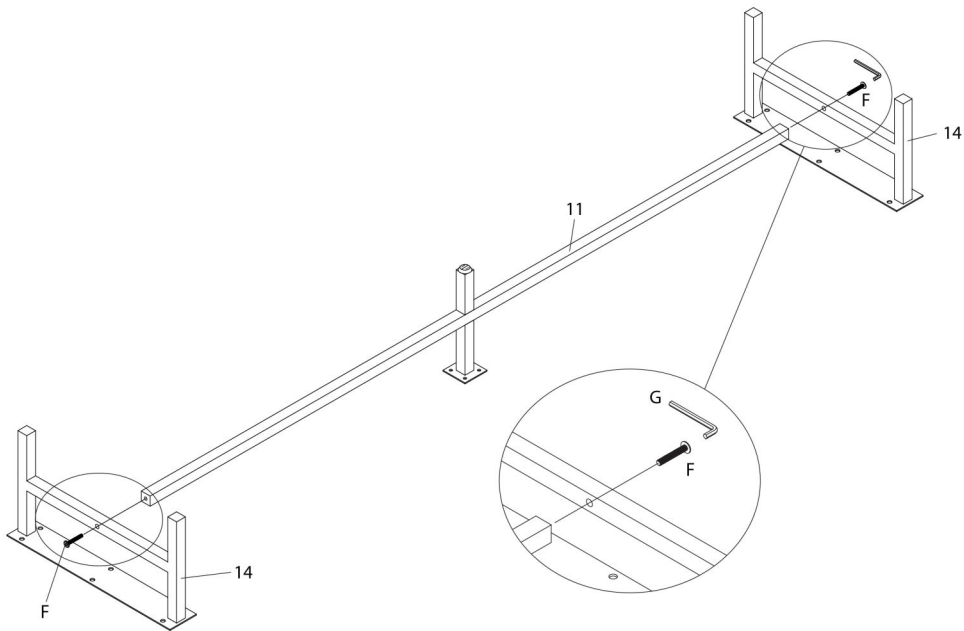
ÉTAPE / STEP 8



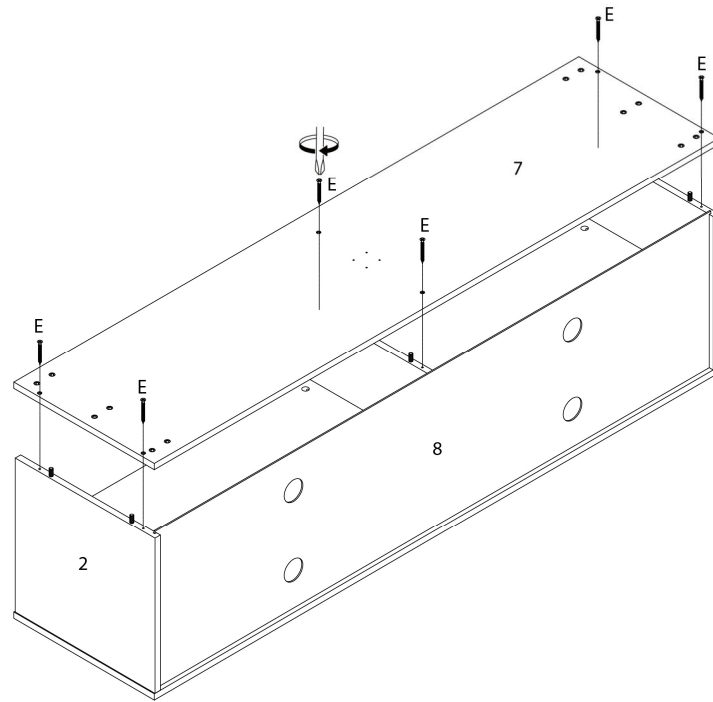
ÉTAPE / STEP 9



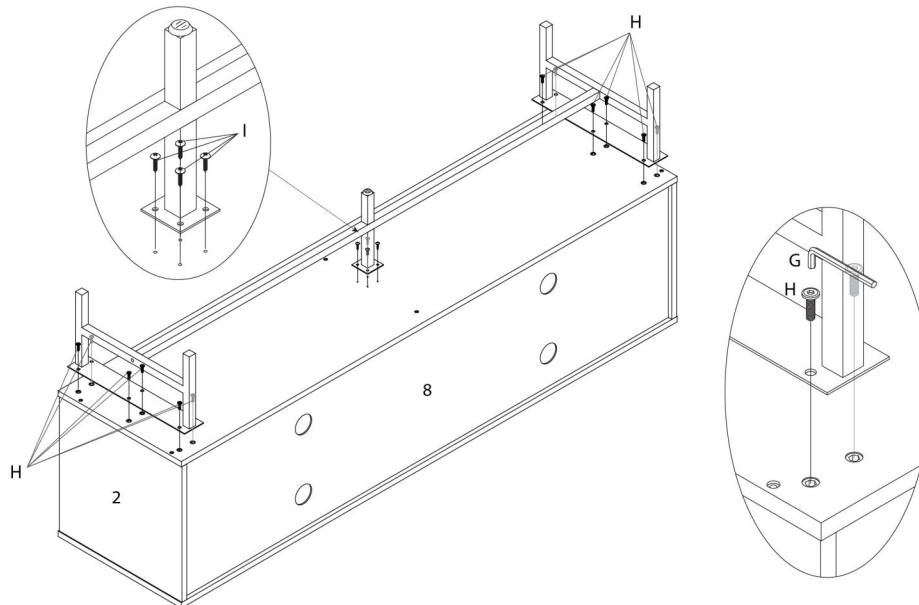
ÉTAPE / STEP 10



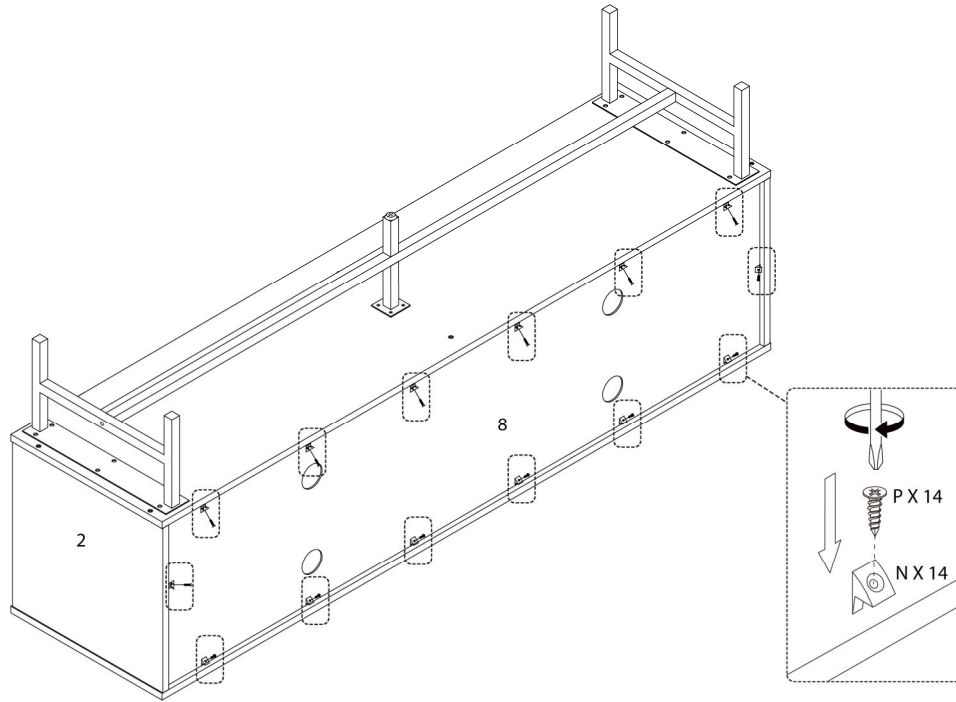
ÉTAPE / STEP 11



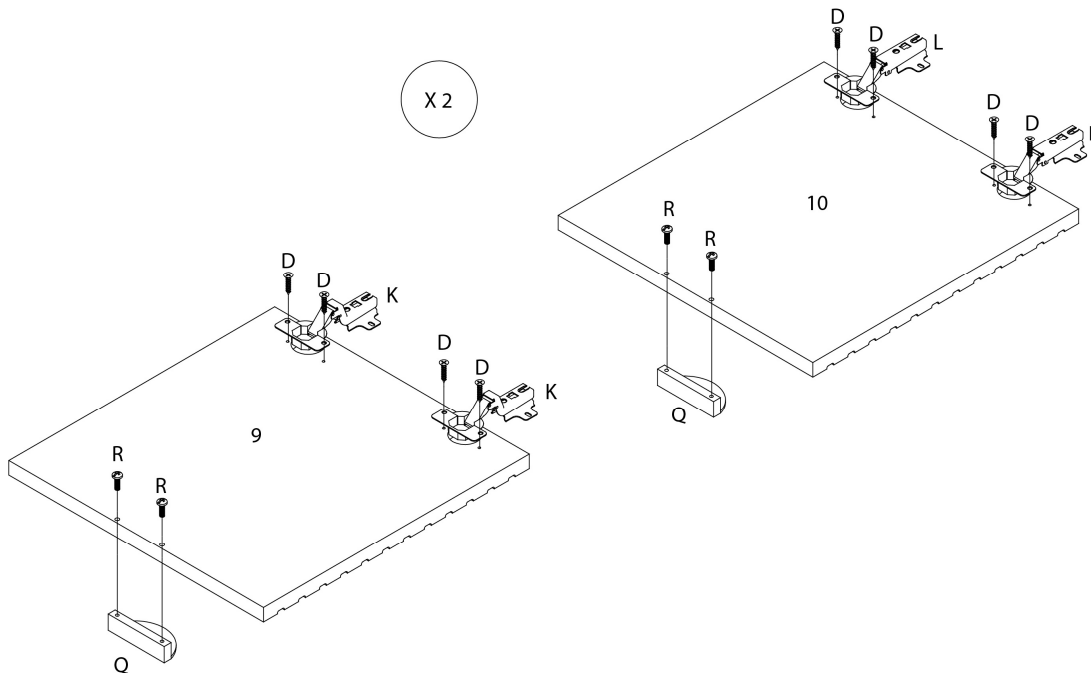
ÉTAPE / STEP 12



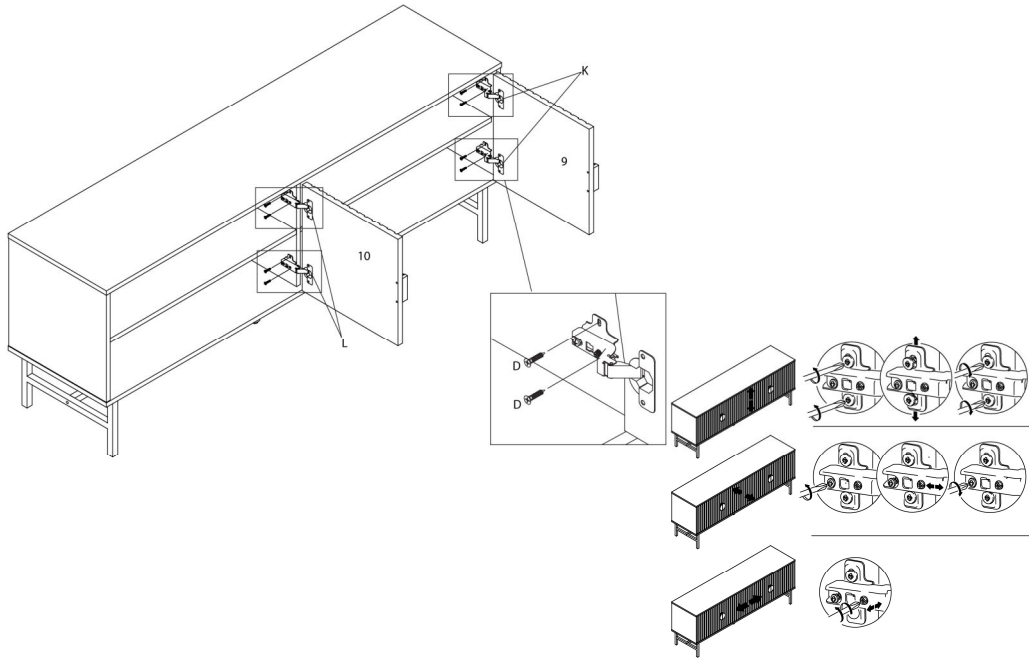
ÉTAPE / STEP 13



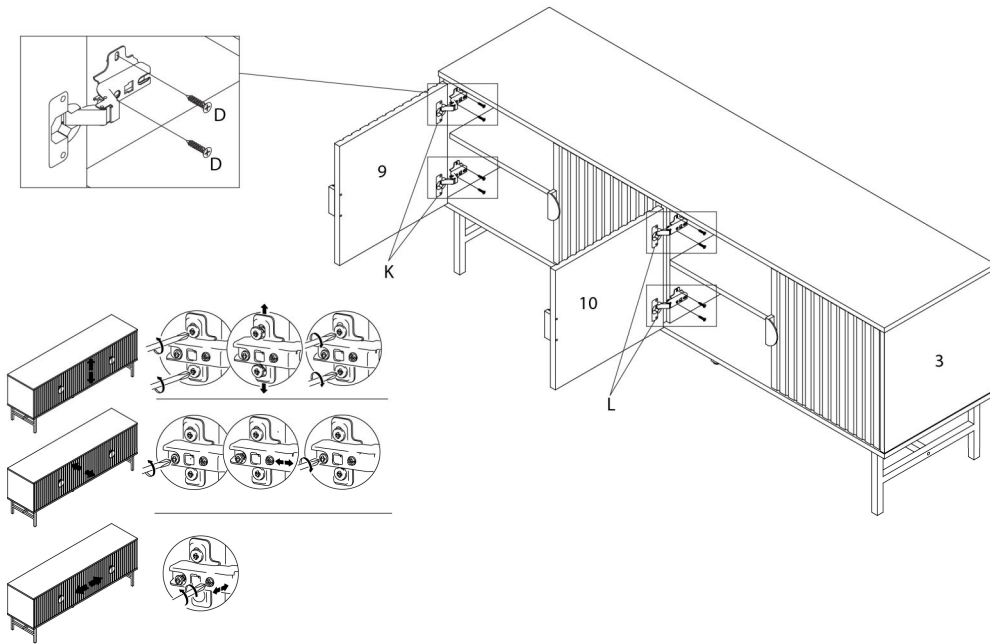
ÉTAPE / STEP 14



ÉTAPE / STEP 15



ÉTAPE / STEP 16



ÉTAPE / STEP 17

