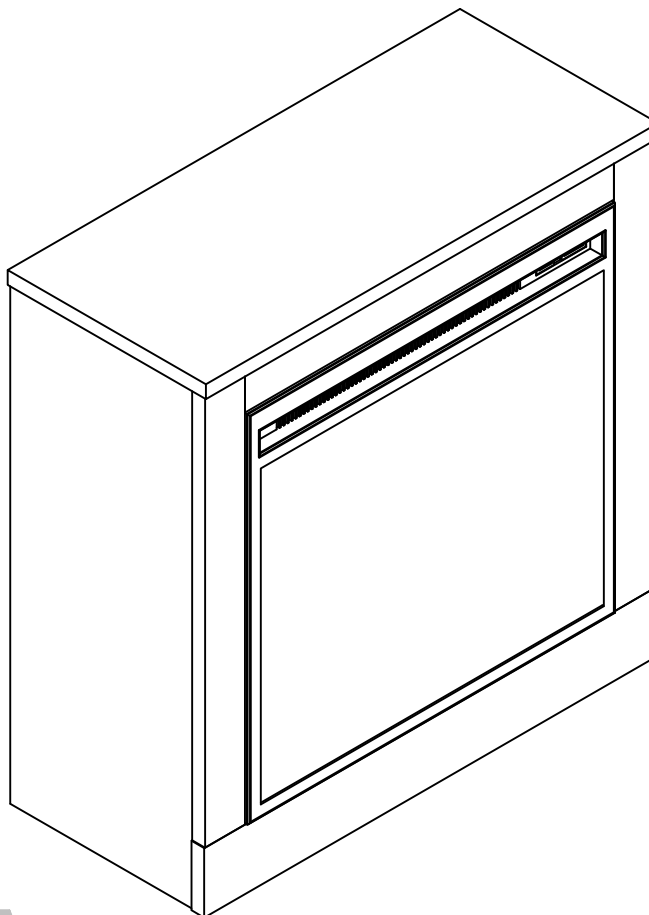


- 3696340COM Andover Oak
- 3696341COM Magnolia Oak



Date of Purchase ___ / ___ / ___
 Lot Number:

B343696000COM0



THIS INSTRUCTION BOOKLET CONTAINS **IMPORTANT** SAFETY INFORMATION. PLEASE READ AND KEEP FOR FUTURE REFERENCE.

Do Not Return This Product!

Contact our customer service team for help first.

Call: 1-800-489-3351 (toll free)

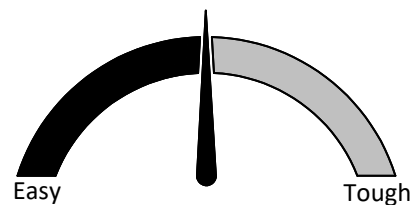
Monday-Friday 9am - 5pm CST

Visit: www.ameriwoodhome.com



WARNING

- Unit can tip over causing severe injury or death.
- Anchor unit to stud in wall (if instructed to).
- Do Not allow children to climb on unit.
- Put heavy items on lower shelves or drawers.



Assembly Difficulty Meter

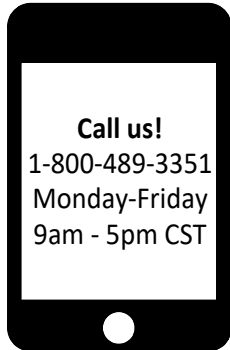
Follow Ameriwood Home



Contact Us!

Do NOT return this product!

Contact our friendly customer service team first for help.



Visit ameriwoodhome.com to view the limited warranty valid in the U.S. and Canada.

Assembly Tips

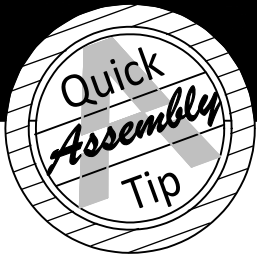


Helpful Hints

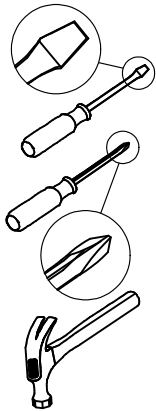
PEOPLE NEEDED FOR ASSEMBLY: **1-2**
ESTIMATED ASSEMBLY TIME: **1 HOUR**

- Open your item in the area you plan to keep it to avoid excessive heavy lifting.
- Identify, sort and count the parts before attempting assembly.
- Compression dowels are lightly tapped in with a hammer.
- Slides are labeled with a **R** (right) and **L** (left) for proper placement.
- Make sure to always face the point on the top of the Cam Lock towards the outer edge.
- Use all the nails provided for the back panel and spread them out equally.
- Back panel must be used to make sure your unit is sturdy.
- Do NOT use harsh chemicals or abrasive cleaners on this item.
- Never push, pull, or drag your furniture.





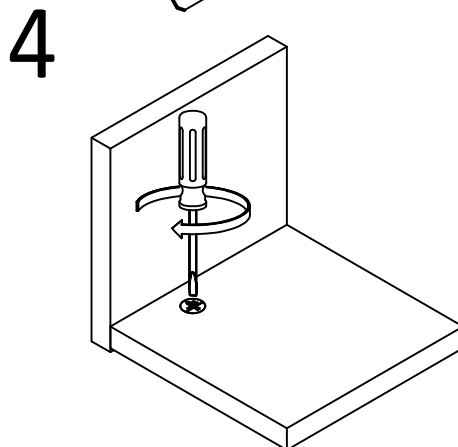
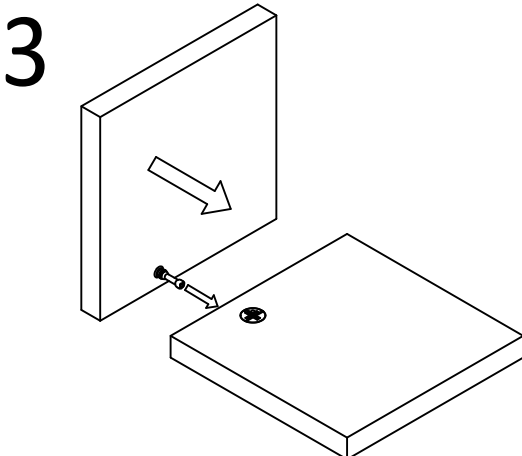
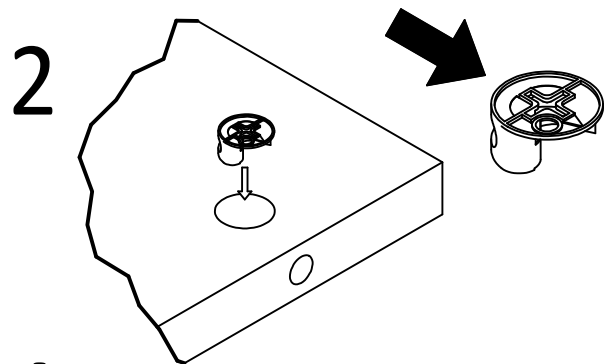
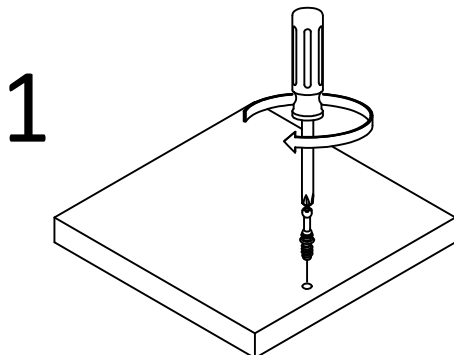
Before You Start



- ✓ Read through each step carefully and follow the proper order
- ✓ Separate and count all your parts and hardware
- ✓ Give yourself enough room for the assembly process
- ✓ Have the following tools: Flat Head Screwdriver, #2 Phillips Head Screwdriver and Hammer
- ✓ Caution: If using a power drill or power screwdriver for screwing, please be aware to slow down and stop when screw is tight. Failure to do so may result in stripping the screw.

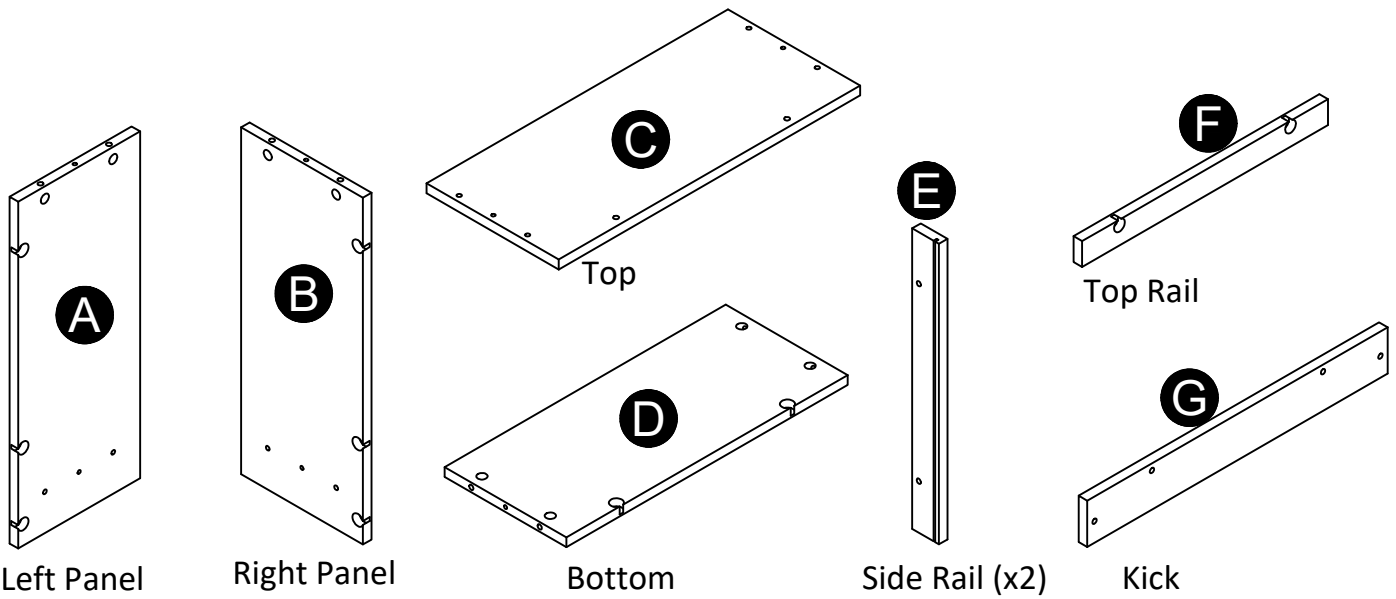
Cam Lock Fastening System

This Cam Lock Fastening System will be used throughout the assembly process.



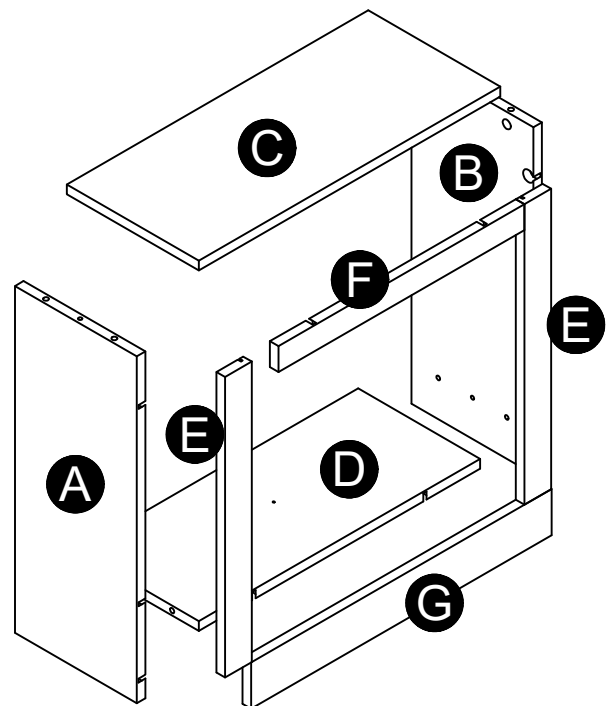
Board Identification

Not actual size



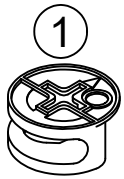
3696340COM Andover Parts List			
ITEM	QTY	PART NUMBER	DESCRIPTION
A	1	33696340010	LEFT PANL
B	1	33696340020	RIGHT PANEL
C	1	33696340030	TOP
D	1	33696000040	BOTTOM
E	2	33696340050	SIDE RAIL
F	1	33696340060	TOP RAIL
G	1	33696340070	KICK

3696341COM Magnolia Parts List			
ITEM	QTY	PART NUMBER	DESCRIPTION
A	1	33696341010	LEFT PANEL
B	1	33696341020	RIGHT PANL
C	1	33696341030	TOP
D	1	33696000040	BOTTOM
E	2	33696341050	SIDE PANEL
F	1	33696341060	TOP RAIL
G	1	33696341070	KICK

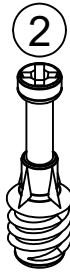


Part List

Actual Size



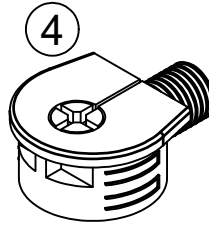
(x8)
#A22620
cam lock



(x8)
#A22610
cam bolt



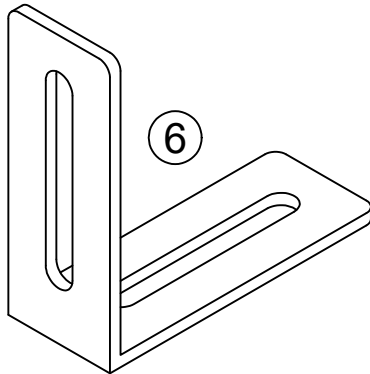
(x4)
#A21670
wood dowel



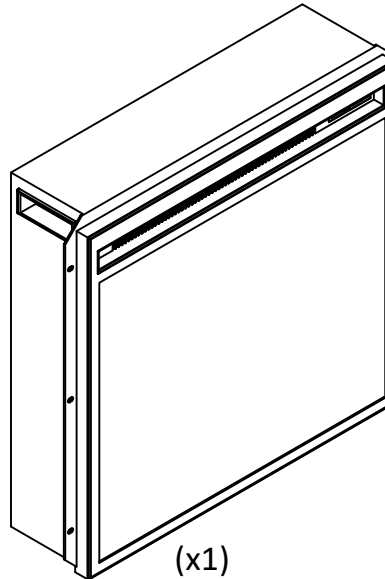
(x10)
#A22760
quick lock



(x7)
#A12120
7/16" pan

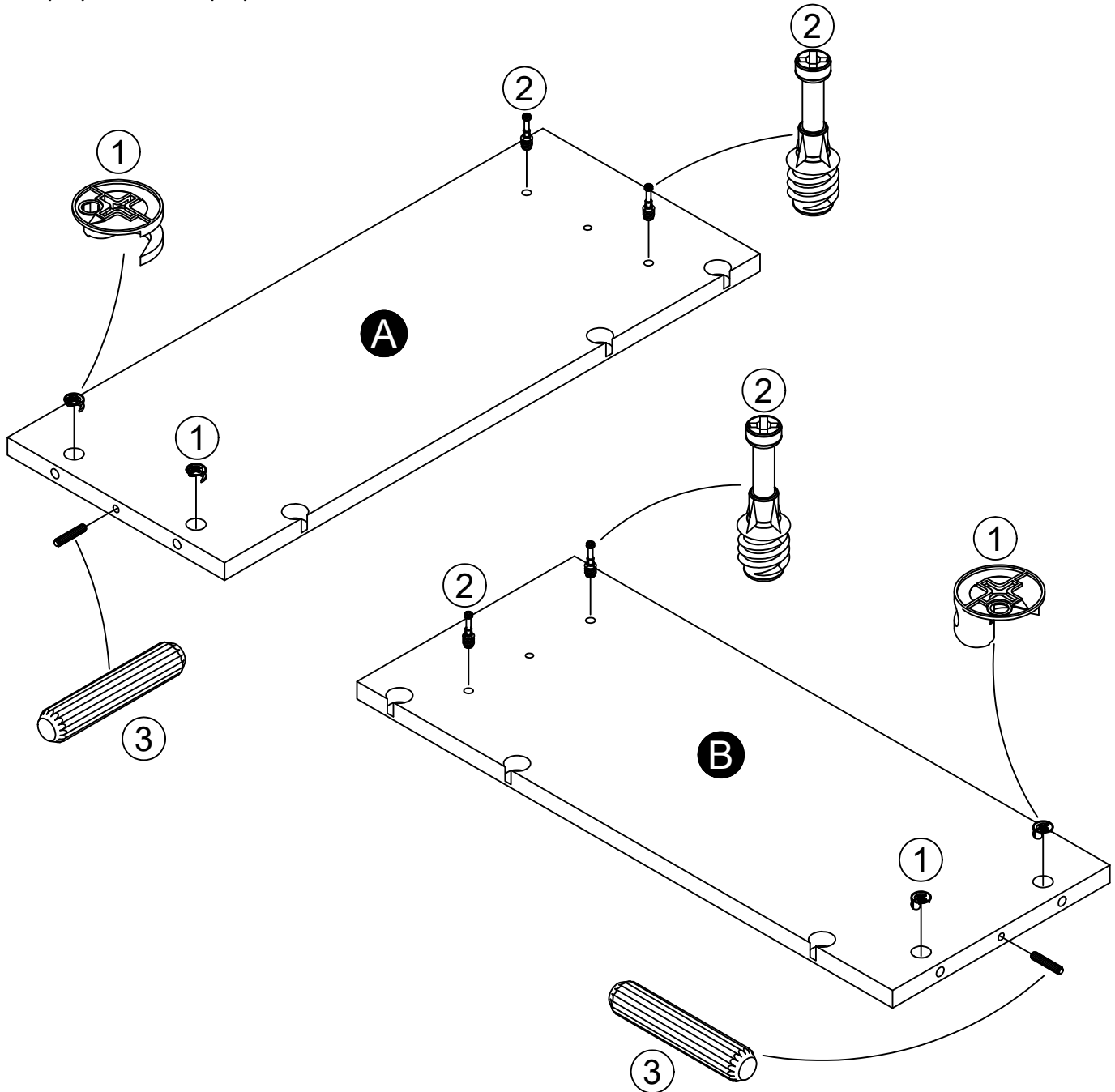
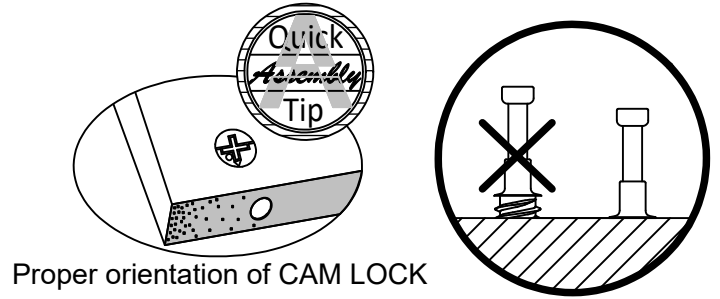
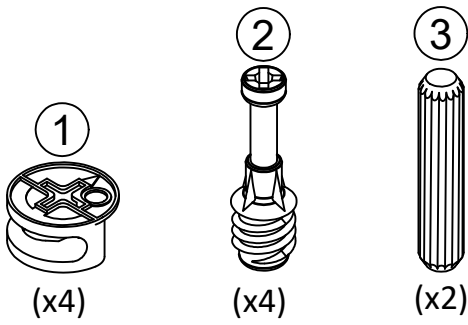


(x1)
#A53655
bracket

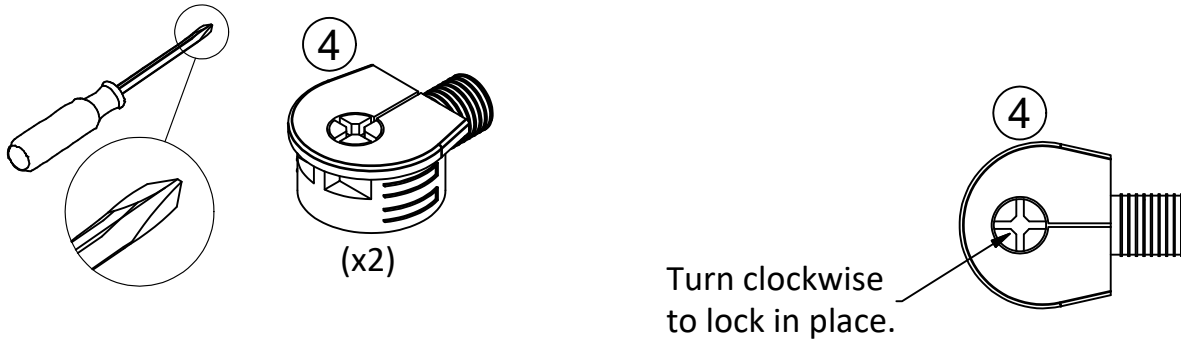


(x1)
#A95020
fireplace insert

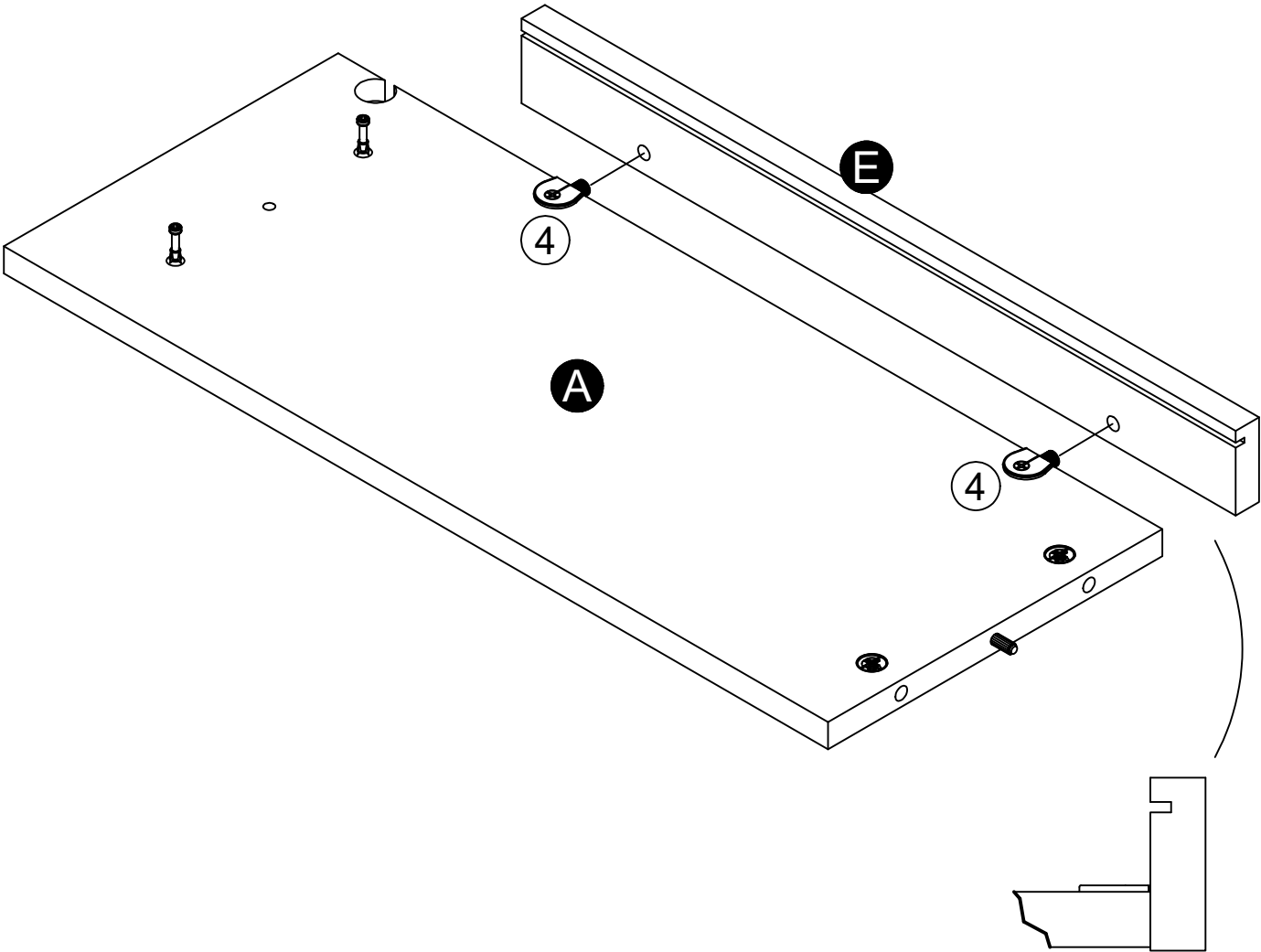
STEP 1



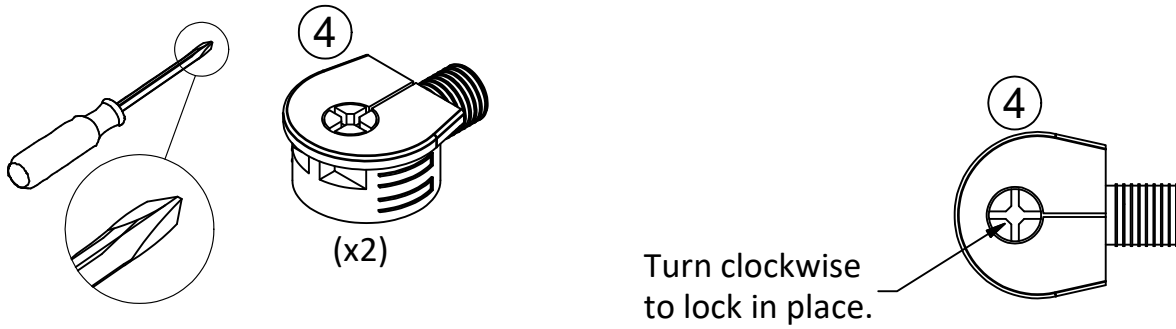
STEP 2



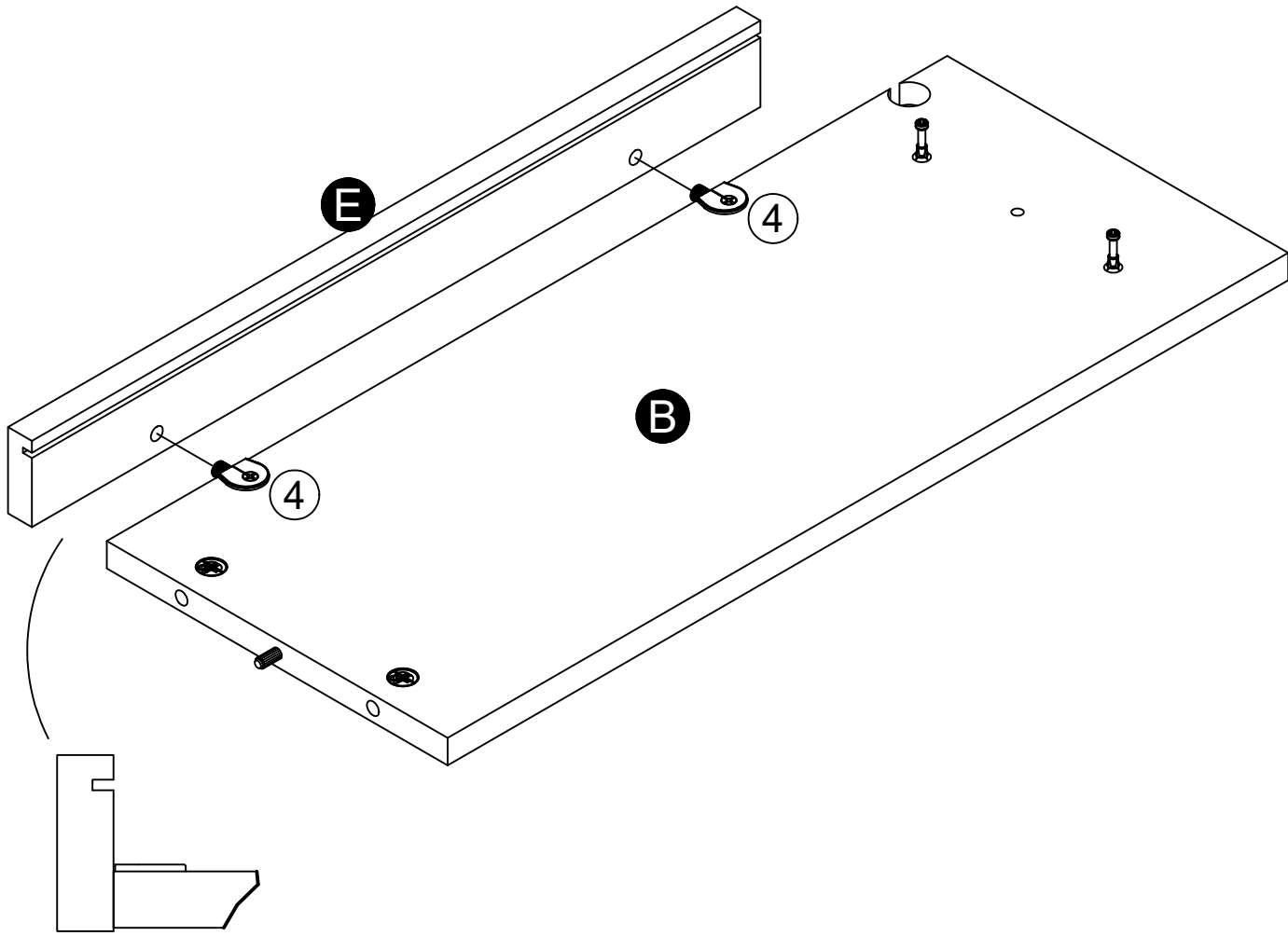
Insert two quick locks (4) into the left panel (A). Press the side rail (E) onto the stem of the quick lock (4). Turn the quick lock (4) clockwise to lock both parts together with each other.



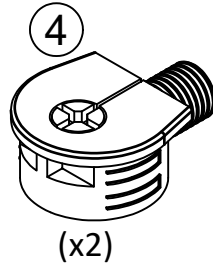
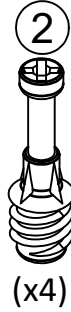
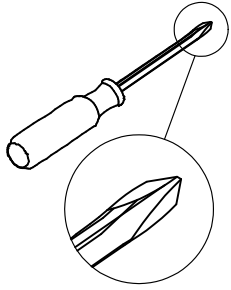
STEP 3



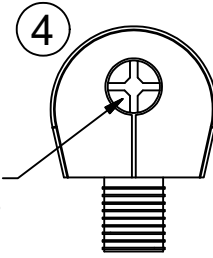
Insert two quick locks (4) into the right panel (B). Press the side rail (E) onto the stem of the quick lock (4). Turn the quick lock (4) clockwise to lock both parts together with each other.



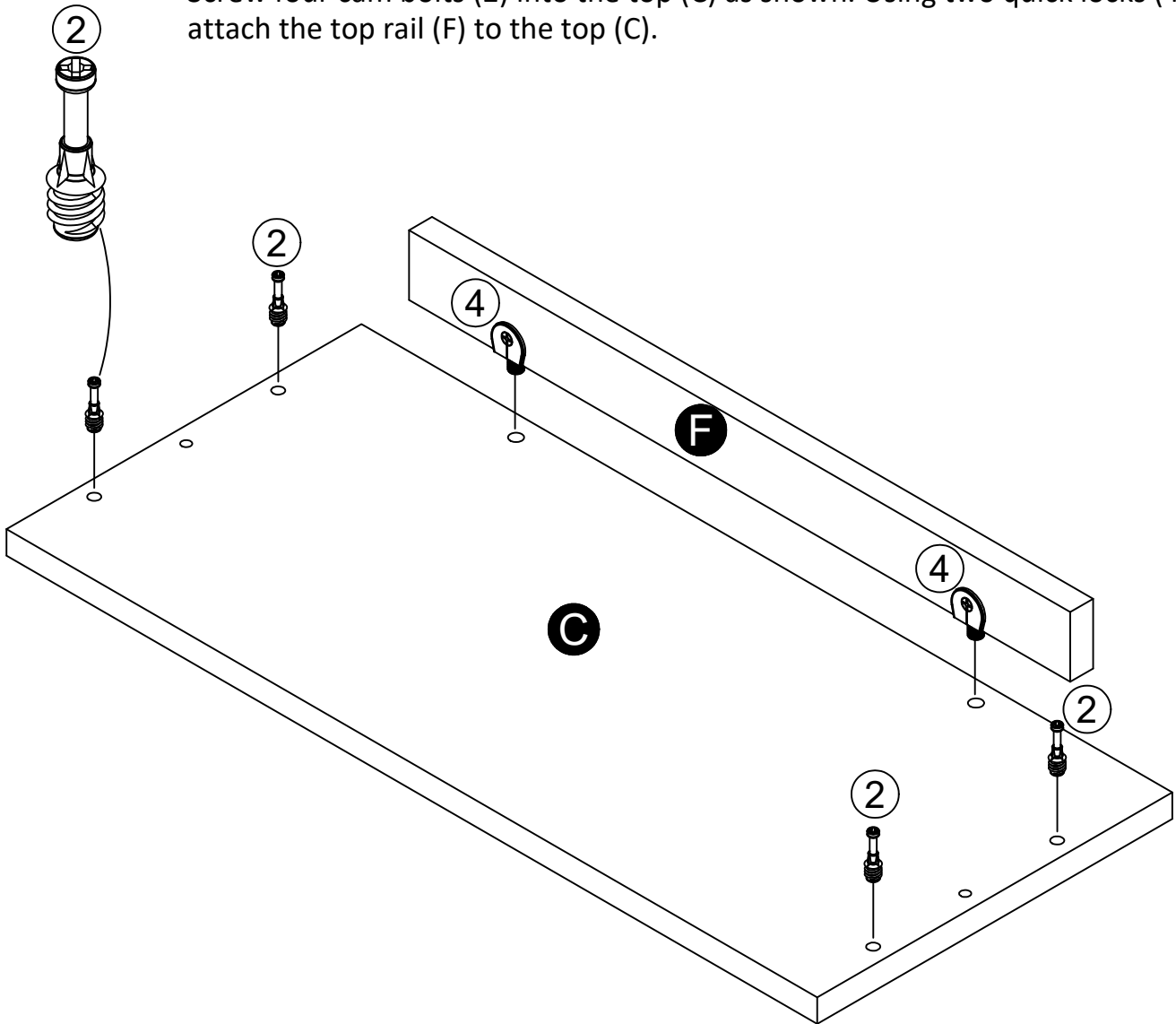
STEP 4



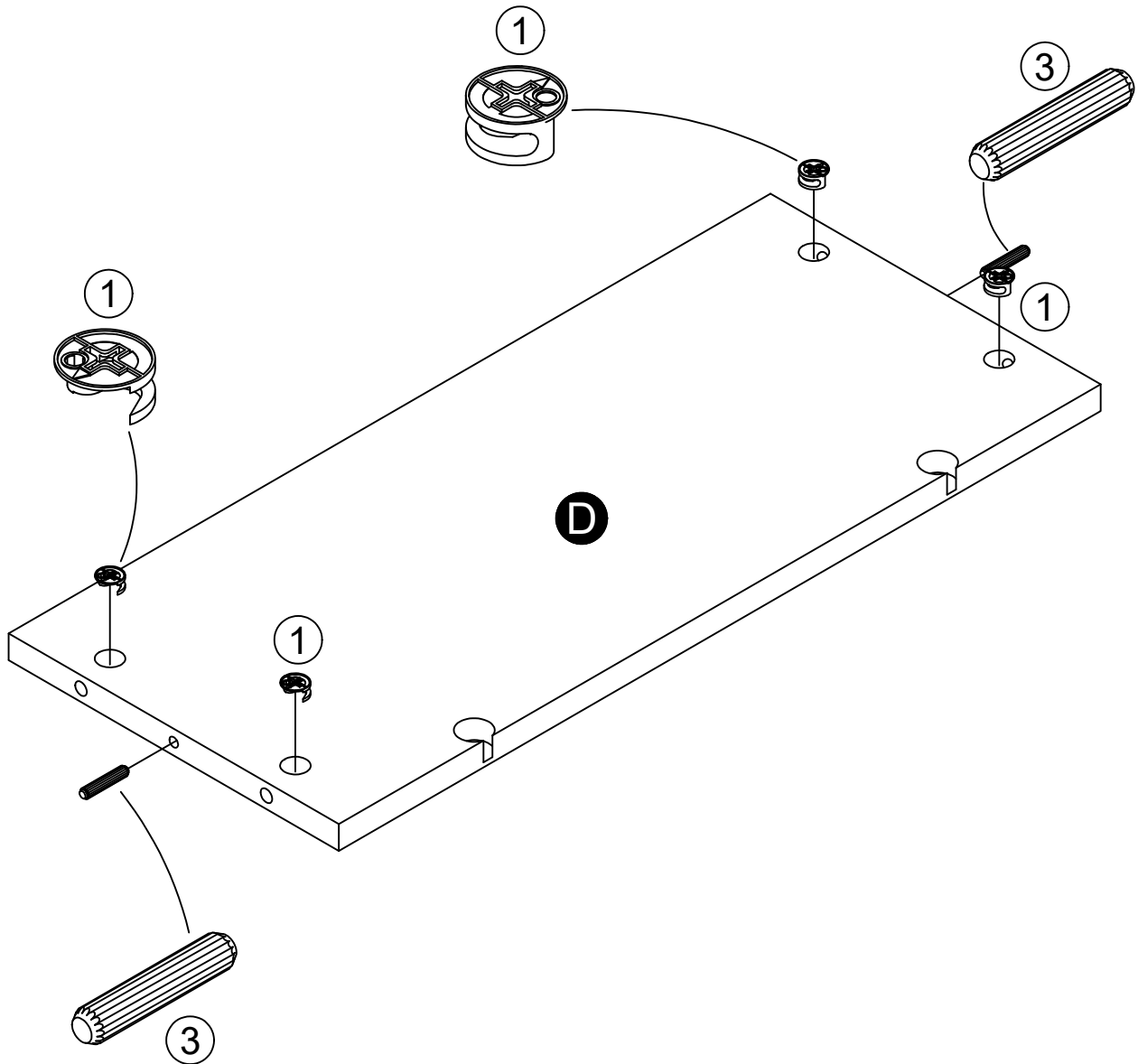
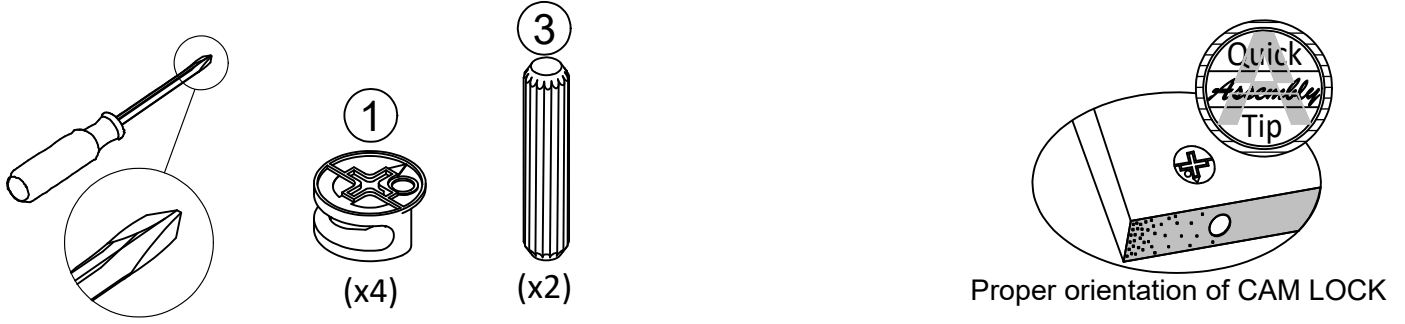
Turn clockwise to lock in place.



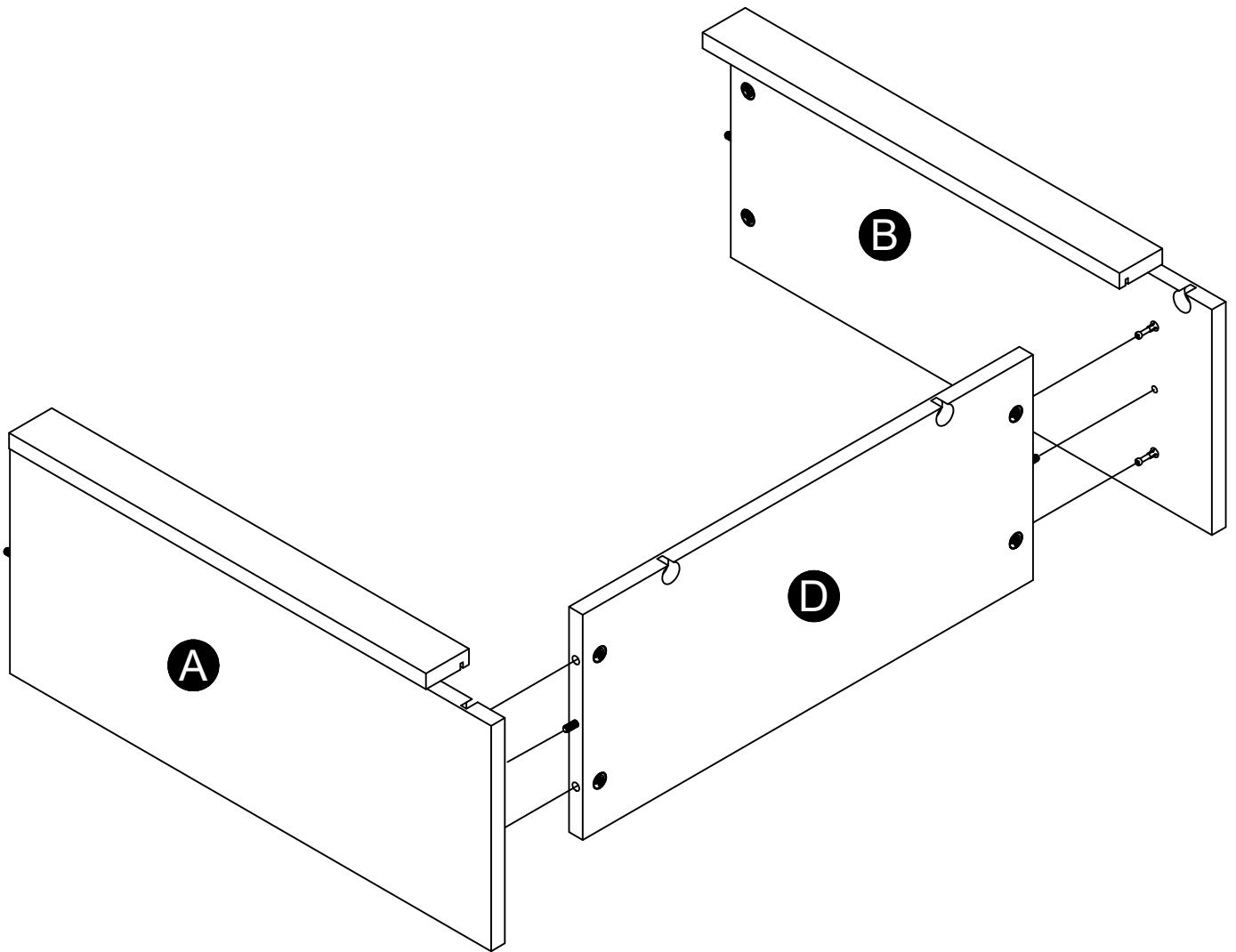
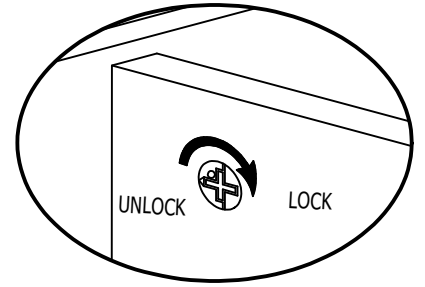
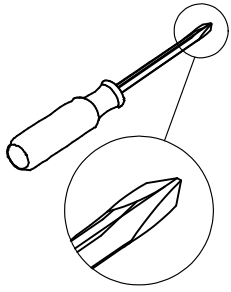
Screw four cam bolts (2) into the top (C) as shown. Using two quick locks (4), attach the top rail (F) to the top (C).



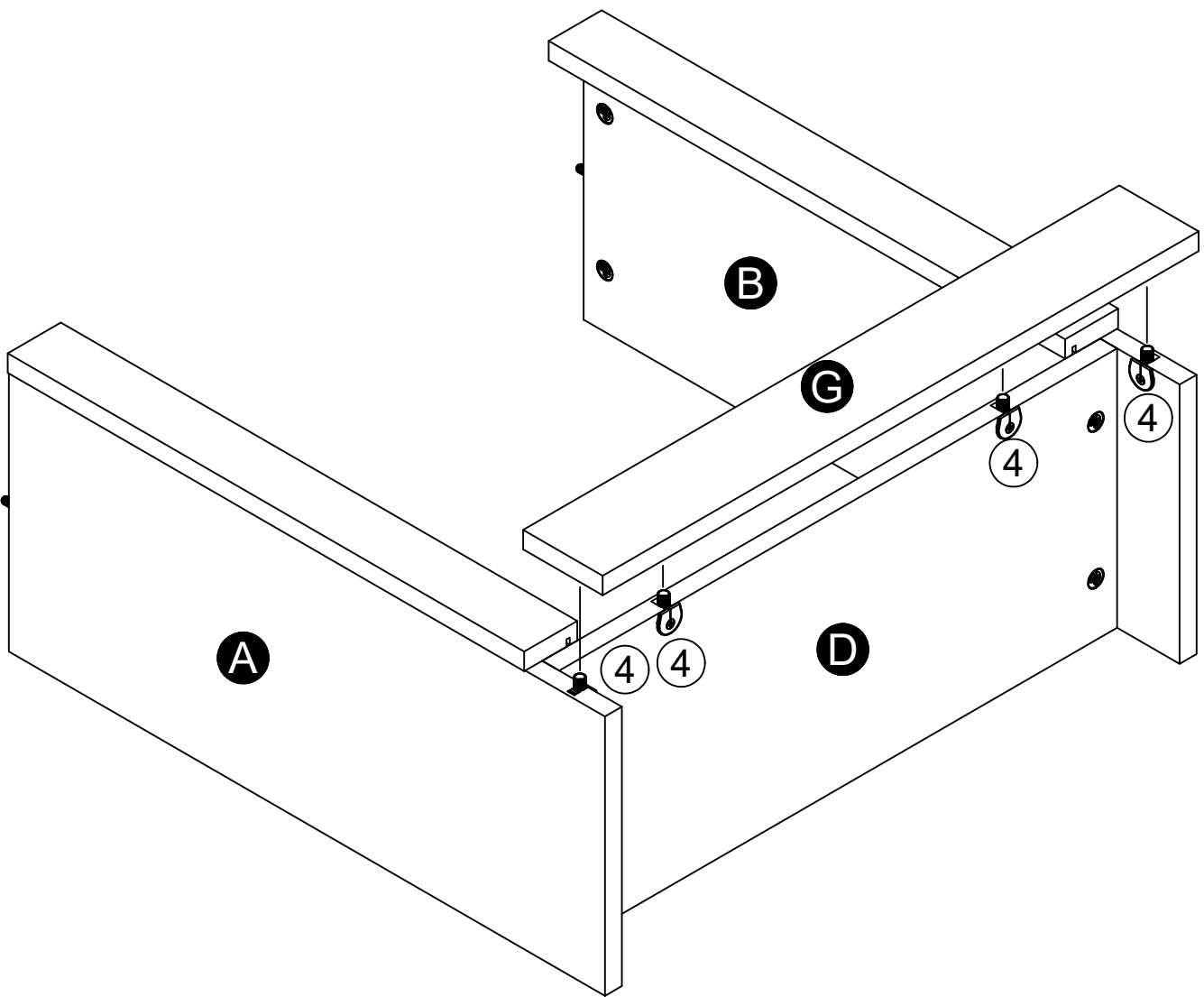
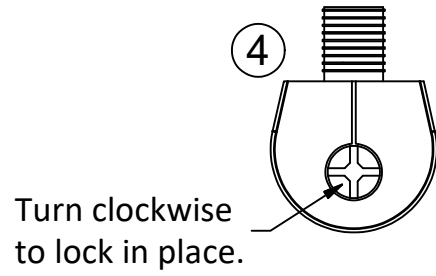
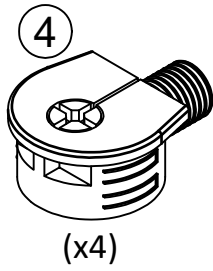
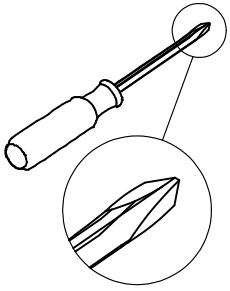
STEP 5



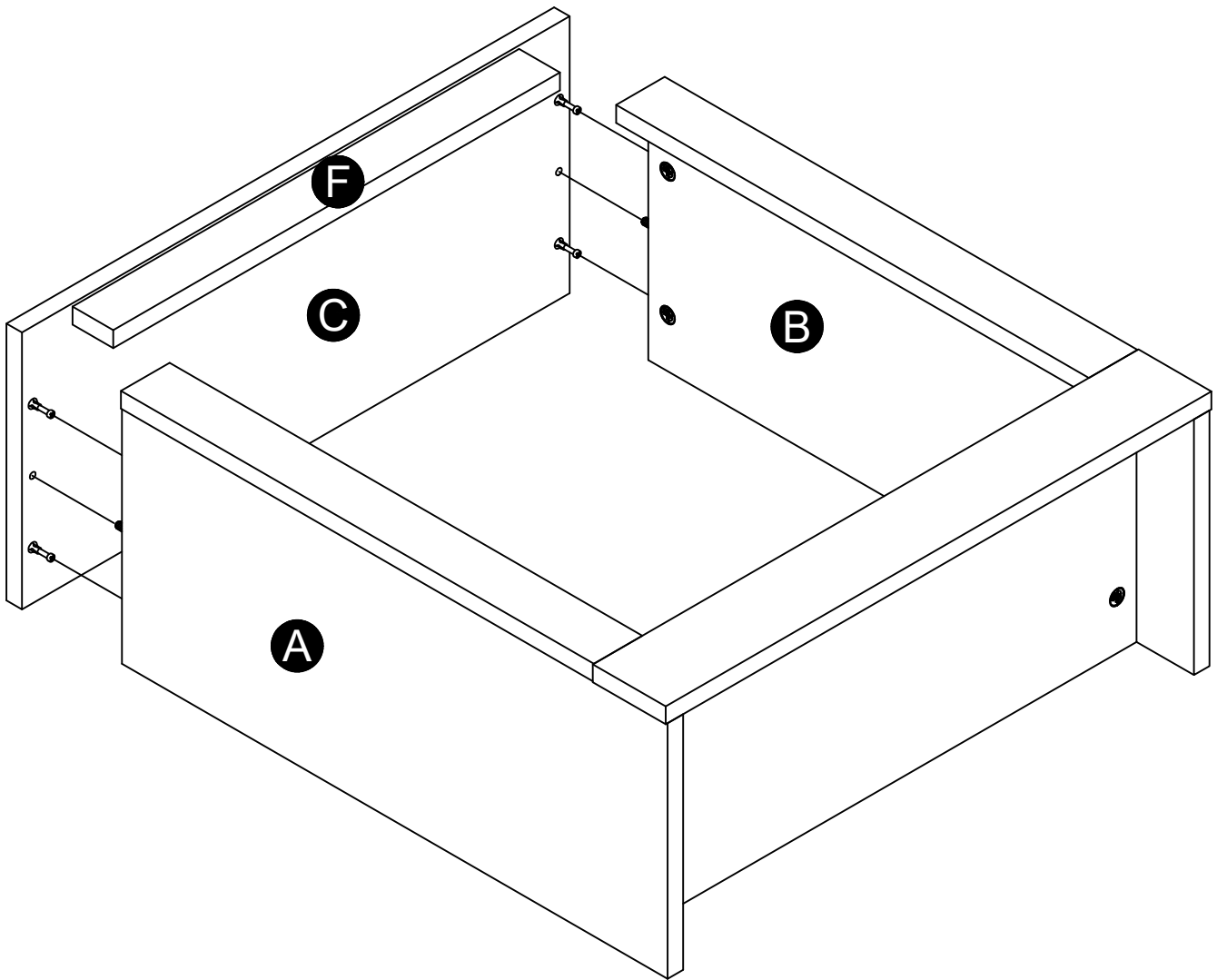
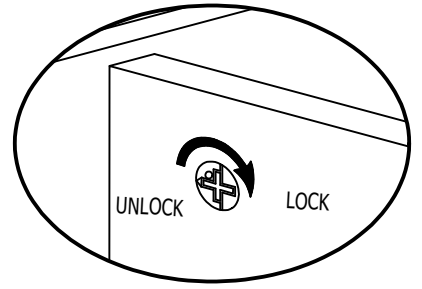
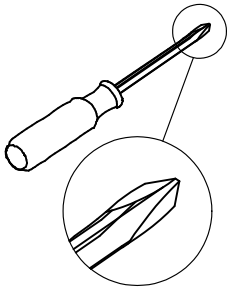
STEP 6



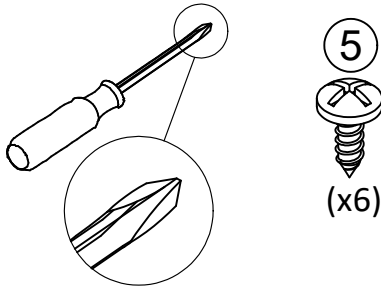
STEP 7



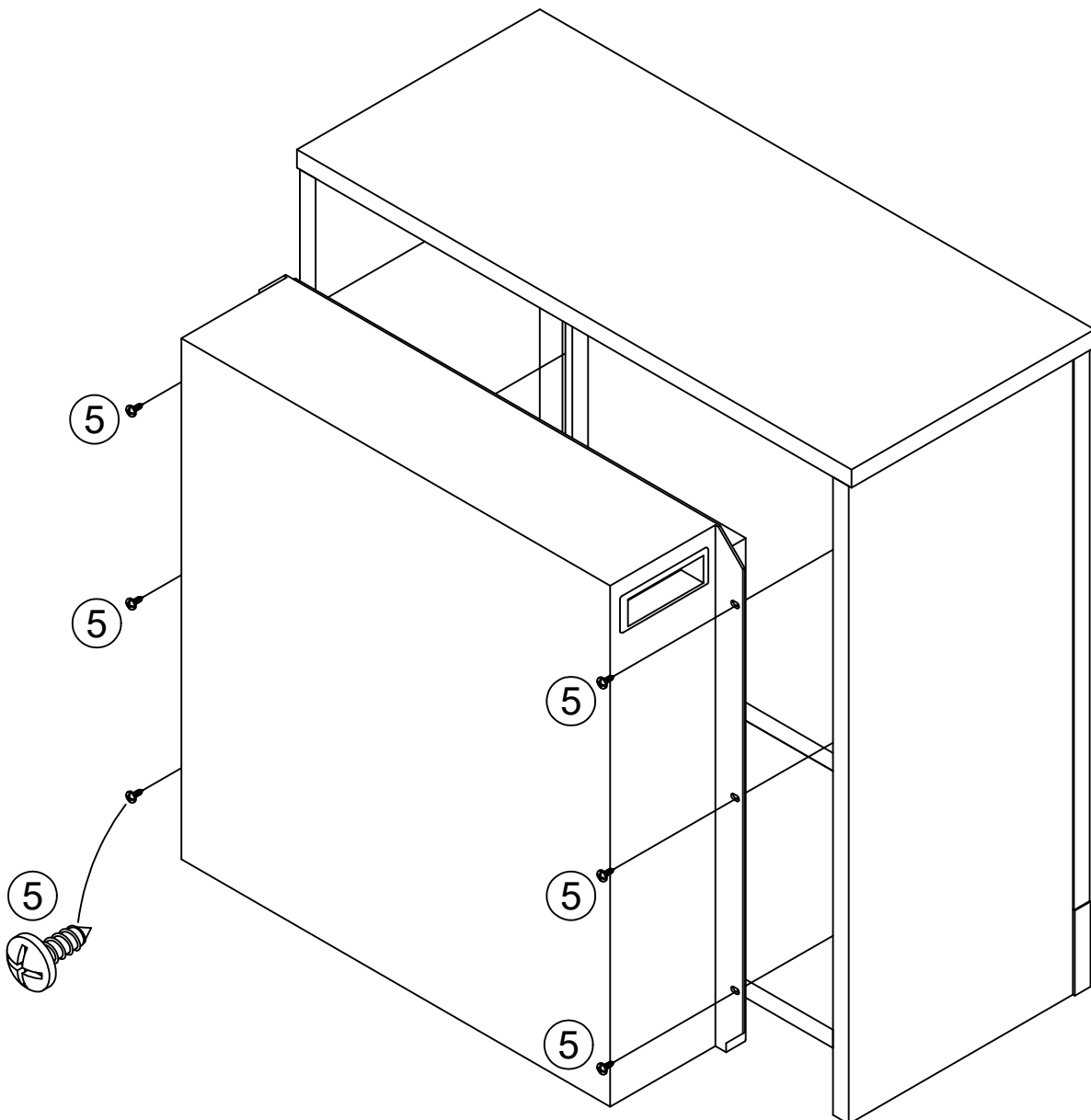
STEP 8



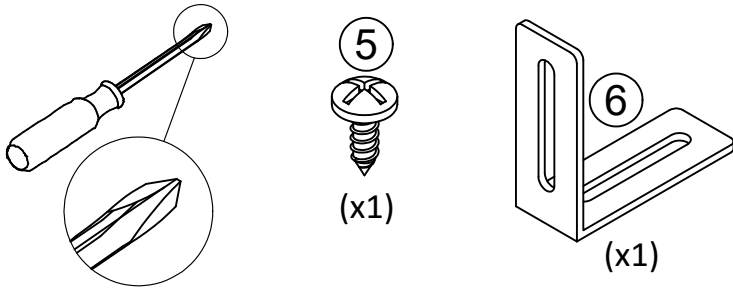
STEP 9



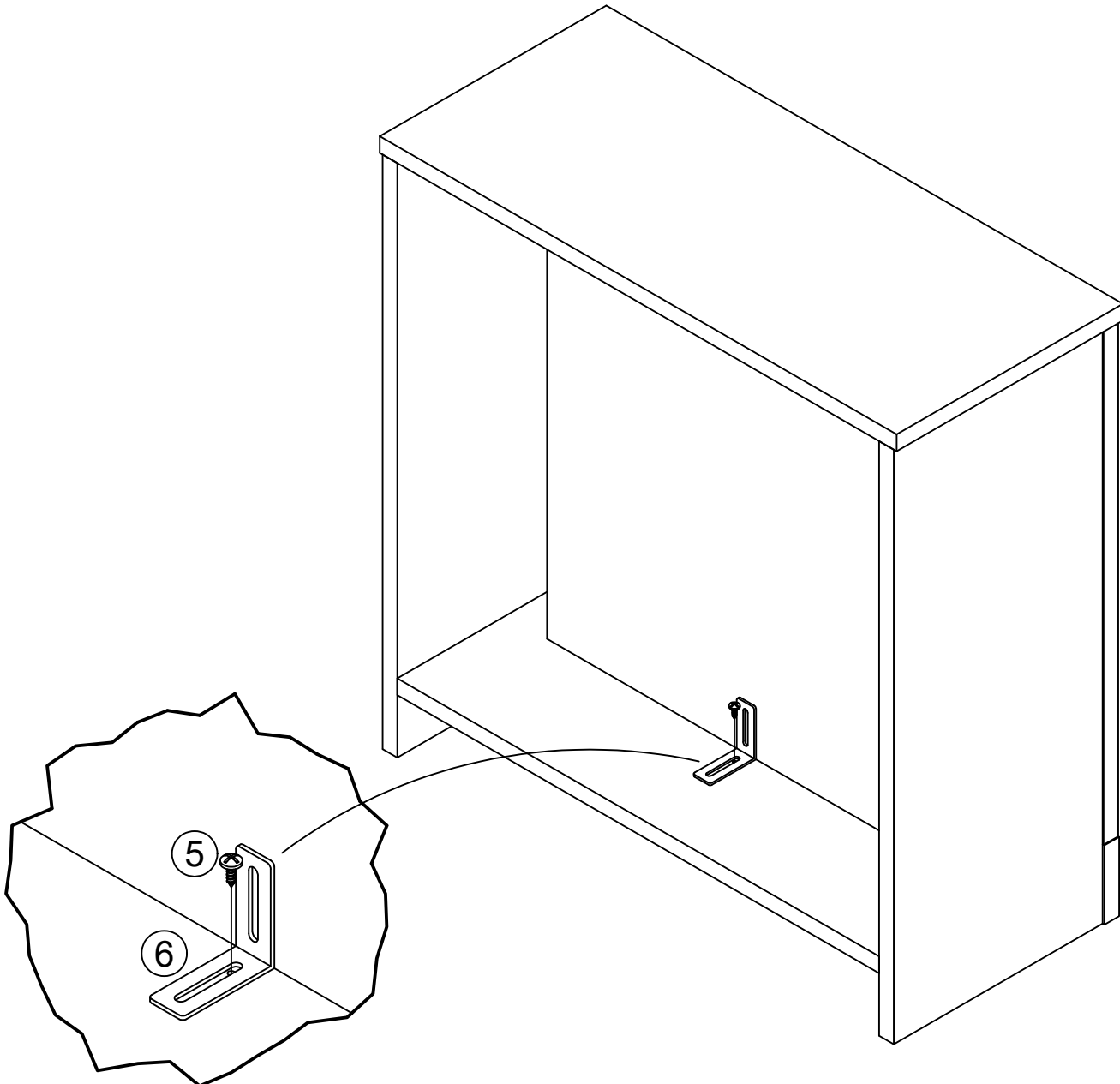
From the rear of the unit, insert the fireplace insert into the cabinet as shown. Press the flange of the insert against the rear surface of the two side rails (E) and attach by screwing into the groove of the side rails (E).



STEP 10

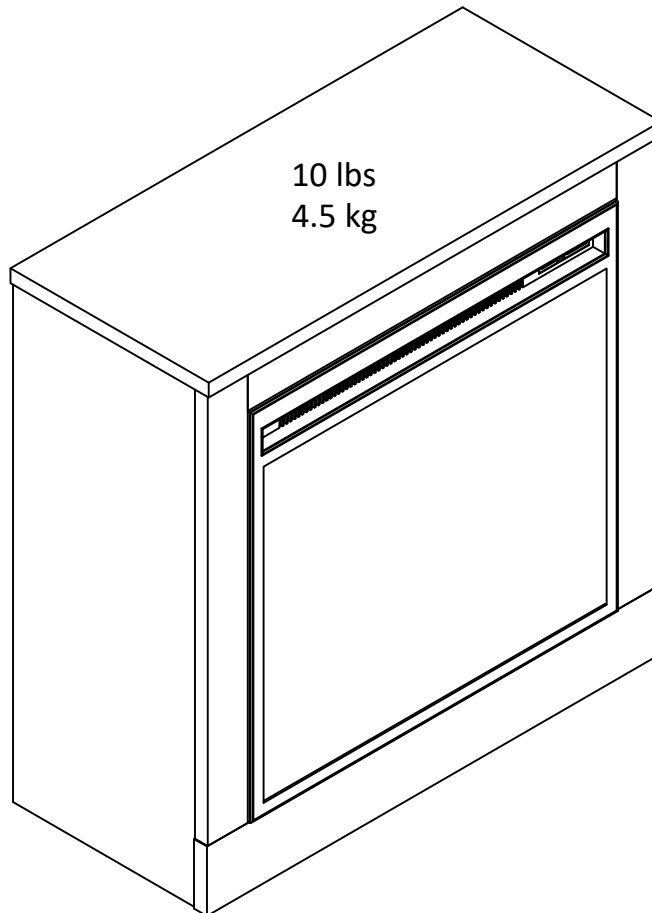


Using the screw (5) and bracket (6), secure the fireplace insert into the cabinet as shown.



Maximum Loads

This unit has been designed to support the maximum loads shown. Exceeding these load limits could cause sagging, instability, product collapse, and/or serious injury.



Warning: Risk of injury to persons - do not place a television on this furniture. This furniture is not approved for use with a television.

Certificate of Conformity

1. This certificate applies to the Dorel Home Furnishings, Inc. product identified by this instruction manual.
2. This certificate applies to compliance of this product with the CPSC Ban on Lead-Containing Paint (16 CFR 1303).
3. This product is distributed by: Dorel Home Furnishings, Inc.
410 East First Street South
Wright City, MO 63390
636-745-3351
4. Site of Manufacture: Tiffin OH
5. See front page of instruction manual for date of manufacture.

Register your product to receive the following:



- * New trend details - sneak peek on what's new
- * Surveys - have a voice within our community
- * Exclusive deals and discount codes
- * Quick and easy replacement part service

To register your product, visit ameriwoodhome.com

5 Star Rating



Visit your local retailer's website, rate your purchased product and leave us some feedback!

We would like to extend a big "Thank You" to all of our customers for taking the time to assemble this Ameriwood Home product, and to give us your valuable feedback.

*Thank
You!*

Cubierta Delantera

Este libro de instrucciones contiene información **IMPORTANTE** de seguridad. Por favor lea y manténgalo para referencia en el futuro.

No Regrese este producto! Comuníquese con nuestro amigoso equipo de servicio al cliente para obtener ayuda.

Llámenos al: 1-800-489-3351 (Gratis) Lunes - Viernes 9am - 5pm CST

Visitar: www.ameriwoodhome.com

PRECAUCION

Este mueble puede volcarse y causar graves heridas y/o muerte.

Anclar el mueble a un poste de madera en la pared (si esto se requiere).

No Permita que los niños monten el mueble.

Mantenga los artículos más pesados en los cajones de abajo.

Consejos Útiles (página 2)

- Abra su artículo en el área donde usted planea utilizarlo para evitar levantar y moverlo menos
- Identificar, ordenar y contar las piezas antes de intentar ensamblar
- Las clavijas de compresión se golpean con un martillo
- Las diapositivas están marcadas con una R (derecha) y L (izquierda) para la colocación correcta
- Asegúrese de que siempre este el punto localizado en la parte superior de bloqueador de leva este volteado hacia borde exterior
- Utilizar todos los clavos para el panel de atrás y distribuirlos por igual
- El panel de atrás debe utilizarse para asegurarse de que la unidad quede fija y firme
- No use químicas fuertes ni limpiadores abrasivos en este artículo
- Nunca empuje, tire ni arrastre los muebles

Antes de Que Empieces (página 3)

- Lea cuidadosamente cada paso y siga el orden correcto
- Separar y contar todas sus piezas y hardware
- Dése suficiente espacio para el proceso de ensamble
- Tenga las siguientes herramientas: destornillador de cabeza plana, #2 cabeza Phillips
Destornillador y martillo
- Precaución: Si usa un taladro electrónico o un destornillador eléctrico para atornillar, por favor asegúrese que deje de atornillar cuando el tornillo este apretado. Fallar hacer esto puede causar barrer el tornillo.

Sistema de fijar el bloqueo de leva (página 3)

Este sistema de fijar el bloqueo de leva sera usado en todo el proceso ensamble.

Página 7

Gire hacia la derecha para fijarlo en su lugar.

Inserte dos cerrojos rápidos (4) en el panel izquierdo (A). Presione el riel lateral (E) en el eje del cerrojo rápido (4). Gire el cerrojo rápido (4) hacia la derecha para encajar ambas partes entre sí.

Página 8

Gire hacia la derecha para fijarlo en su lugar.

Inserte dos cerrojos rápidos (4) en el panel derecho (B). Presione el riel lateral (E) en el eje del cerrojo rápido (4). Gire el cerrojo rápido (4) hacia la derecha para encajar ambas partes entre sí.

Página 9

Gire hacia la derecha para fijarlo en su lugar.

Atornille cuatro pernos de leva (2) en la parte superior (C) como se muestra. Con la ayuda de dos cerrojos rápidos (4), fije el riel superior (F) a la parte superior (C).

Page 12

Gire hacia la derecha para fijarlo en su lugar.

Página 14

Desde la parte posterior de la unidad, introduzca el inserto de la chimenea en el mueble como se indica. Presione la pestaña del inserto contra la superficie posterior de los dos rieles laterales (E) y fíjelo al atornillarlo en la ranura de los rieles laterales (E).

Página 15

Para fijar el inserto de la chimenea en el mueble como se indica, use el tornillo (5) y el soporte (6).

Página 16

CARGA MAXIMA

Esta unidad ha sido diseñada para soportar las cargas máximas mostradas. Exceder estos límites de carga puede causar hundimiento, inestabilidad, colapso del producto y/o lesión grave.

Advertencia de riesgo de lesiones para las personas: no coloque un televisor sobre este mueble. Este mueble no está aprobado para usarse con un televisor.

Página 17

Registre su producto para recibir lo siguiente:

- * Detalles de nuevas tendencias - Vistazo a lo nuevo
- * Encuestas - alee su voz entre su comunidad
- * Códigos de ofertas y descuentos exclusivos
- * Fácil y rápido servicio de partes de remplace

Para registrar su producto, visite ameriwoodhome.com

Clasificación de 5 estrellas

Visite el sitio web de su tienda local, califique su comprado y denos sus comentarios!

Nos gustaría enviar un gran "Agradecimiento" a todos nuestros clientes por tomarse el tiempo de ensamblar este producto de Ameriwood Home, y por darnos sus valiosos comentarios.

Gracias

Couverture Avant

CE LIVRET D'INSTRUCTION CONTIENT DES INFORMATIONS **IMPORTANTES** SUR LA SÉCURITÉ. VEUILLEZ LIRE ET GARDER POUR UNE RÉFÉRENCE FUTURE

Ne retournez pas ce produit! Contactez notre équipe de service à la clientèle amicale d'abord pour obtenir de l'aide.

Appelez-nous: 1-800-489-3351 (sans frais) du Lundi au Vendredi de 9h à 17h Heure Centrale

Visitez: www.ameriwoodhome.com

ATTENTION

Le meuble peut basculer et causer des blessures graves ou la mort.

Ancrer le meuble à une planche murale dans le mur (si indiqué).

Ne laissez pas les enfants grimper sur le meuble.

Placez les articles lourds sur les étagères ou dans les tiroirs inférieurs.

Astuces Utiles (page 2)

-Ouvrez votre article dans la zone que vous prévoyez de le garder pour moins de levage lourd

-Identifier, trier et compter les pièces avant d'essayer d'assembler

-Les goujons de compression sont taraudés avec un Marteau

-Les glissières sont marquées d'un R (droit) et d'un L (gauche) pour un bon placement

-Assurez-vous toujours de faire face la pointe situé sur le haut de la Serrure de Came vers le bord extérieur

-Utiliser tous les clous fournis pour le panneau arrière et les répartir également

-Le panneau arrière doit être utilisé pour vous assurer que votre appareil est robuste

-N'utilisez pas de produits chimiques agressifs ou de nettoyeurs abrasifs sur cet appareil

-Ne jamais pousser, tirer, ou faire glisser votre meuble

Avant de Commencer (page 3)

-Lisez attentivement chaque étape et suivez le bon ordre

-Séparez et comptez toutes vos pièces et matériaux

-Donnez-vous suffisamment de place pour l'assemblage

-Avoir les outils suivants: tournevis à tête plate, #2 tournevis Phillips, et Marteau

-Attention: Si vous utilisez une perceuse électrique ou un tournevis électrique pour visser, veillez à ralentir et arrêter lorsque la vis est bien serrée. Le non-respect de cette consigne peut endommager la vis.

Système de Fixation de Came (page 3)

Ce Système de Fixation de Came sera utilisé tout au long de l'assemblage

Page 7

Tournez dans le sens des aiguilles d'une montre pour verrouiller en place.

Insérez deux verrous rapides (4) dans le panneau gauche (A). Appuyez le rail latéral (E) sur la tige du verrou rapide (4). Tournez le verrou rapide (4) dans le sens des aiguilles d'une montre pour verrouiller les deux parties l'une avec l'autre.

Page 8

Tournez dans le sens des aiguilles d'une montre pour verrouiller en place.

Insérez deux verrous rapides (4) dans le panneau droit (B). Appuyez le rail latéral (E) sur la tige du verrou rapide (4). Tournez le verrou rapide (4) dans le sens des aiguilles d'une montre pour verrouiller les deux parties l'une avec l'autre.

Page 9

Tournez dans le sens des aiguilles d'une montre pour verrouiller en place.

Vissez quatre boulons à came (2) dans la partie supérieure (C) comme indiqué. À l'aide de deux verrous rapides (4), fixez le rail supérieur (F) à la partie supérieure (C).

Page 12

Tournez dans le sens des aiguilles d'une montre pour verrouiller en place.

Page 14

Par l'arrière de l'appareil, insérez le foyer dans l'armoire comme indiqué. Appuyez la bride de l'insert contre la surface arrière des deux rails latéraux (E) et fixez en vissant dans la rainure des rails latéraux (E).

Page 15

À l'aide de la vis (5) et du support (6), fixez l'insert de foyer dans l'armoire, comme illustré.

Page 16

CHARGES MAXIMALES

Ce meuble a été conçu pour supporter les charges maximales indiquées. Au-delà de ces limites de charge, il pourrait s'affaisser, devenir instable, s'effondrer et/ou causer des blessures graves.

Avertissement : Risque de blessure - ne pas placer un téléviseur sur ce meuble. Ce meuble n'est pas agréé pour être utilisé avec un téléviseur.

Page 17

Enregistrez votre produit pour recevoir les éléments suivantes:

- * Détails sur les nouvelles tendances - un aperçu sur les nouveautés
- * Sondages - avoir une voix au sein de notre communauté
- * Offres exclusives et codes promo
- * Service de pièces de rechange rapide et facile

Pour enregistrer votre produit, visitez ameriwoodhome.com

5 Étoiles

Visitez le site Web de votre détaillant local, évaluez votre produit acheté et laissez-nous quelques commentaires !

Nous tenons à offrir un grand "Merci" à tous nos clients pour avoir pris le temps d'assembler ce produit "Ameriwood Home", et de nous donner vos commentaires précieux.

Merci