

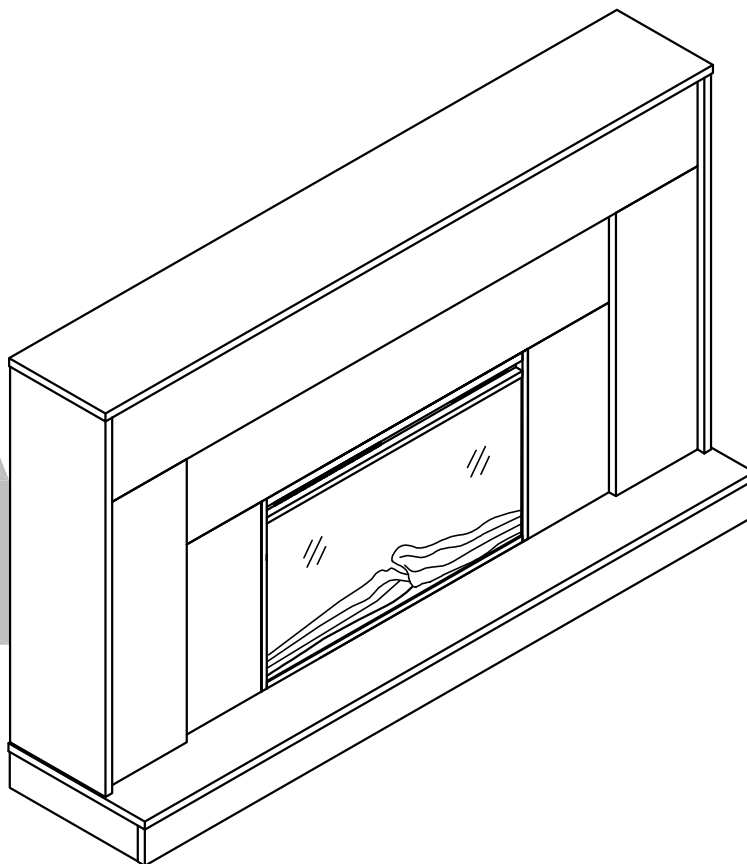
# 8839899COM

## Fireplace mantel -Marble

Date of Purchase \_\_\_/\_\_\_/\_\_\_

Lot Number:

B348839899COM00KX



THIS INSTRUCTION BOOKLET CONTAINS **IMPORTANT** SAFETY INFORMATION. PLEASE READ AND KEEP FOR FUTURE REFERENCE.

### Do Not Return This Product!

Contact our customer service team for help first.

**Call:** 1-800-489-3351 (toll free)

Monday-Friday 9am - 5pm CST

**Visit:** [www.ameriwoodhome.com](http://www.ameriwoodhome.com)

## WARNING

- Unit can tip over causing severe injury or death.
- Anchor unit to stud in wall (if instructed to).
- Do Not allow children to climb on unit.
- Put heavy items on lower shelves or drawers.



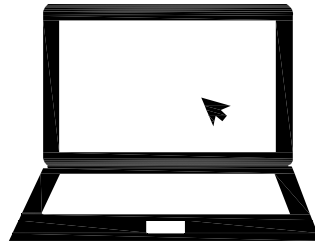
Follow Ameriwood Home



# Contact Us!

## Do NOT return this product!

Contact our friendly customer service team first for help.



Visit [ameriwoodhome.com](http://ameriwoodhome.com)

Assembly Tips

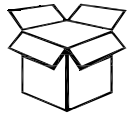


# Helpful Hints

PEOPLE NEEDED FOR ASSEMBLY: 2

ESTIMATED ASSEMBLY TIME: 1.5-2.0 HOUR

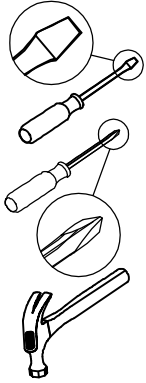
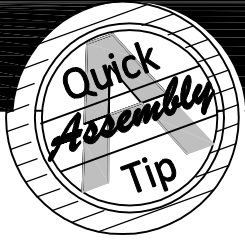
- Open your item in the area you plan to keep it to avoid excessive heavy lifting.
- Identify, sort and count the parts before attempting assembly.
- Compression dowels are lightly tapped in with a hammer.
- Slides are labeled with a R (right) and L (left) for proper placement.
- Make sure to always face the point on the top of the Cam Lock towards the outer edge.
- Use all the nails provided for the back panel and spread them out equally.
- Back panel must be used to make sure your unit is sturdy.
- Do NOT use harsh chemicals or abrasive cleaners on this item.
- Never push, pull, or drag your furniture.



[ameriwoodhome.com](http://ameriwoodhome.com)

2



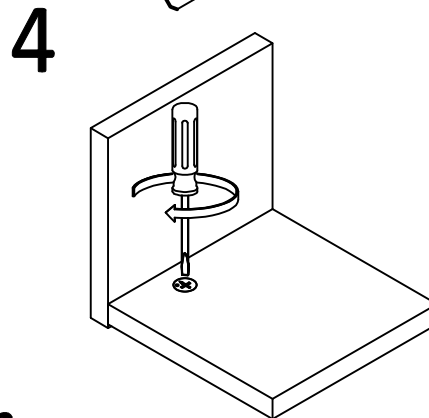
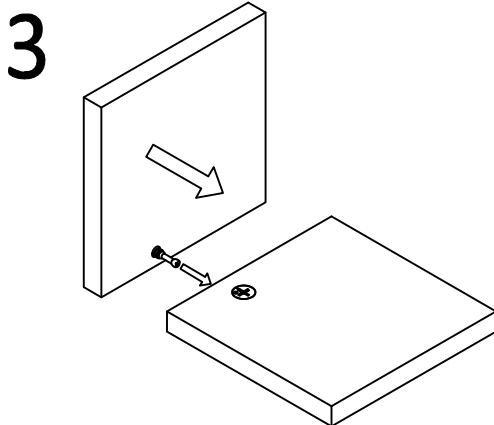
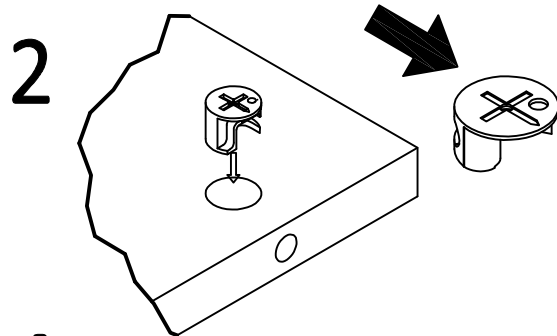
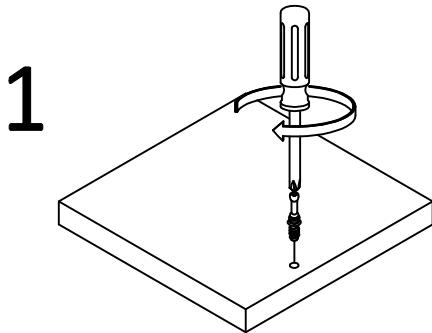


# Before You Start

- ✓ Read through each step carefully and follow the proper order
- ✓ Separate and count all your parts and hardware
- ✓ Give yourself enough room for the assembly process
- ✓ Have the following tools: Flat Head Screwdriver, #2 Phillips Head Screwdriver and Hammer
- ✓ Caution: If using a power drill or power screwdriver for screwing, please be aware to slow down and stop when screw is tight. Failure to do so may result in stripping the screw.

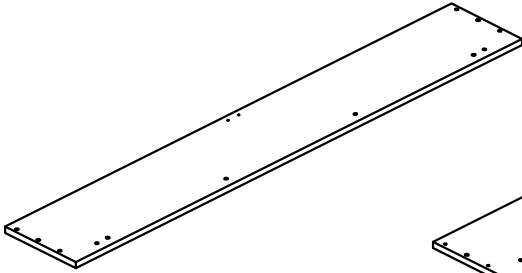
# Cam Lock Fastening System

This Cam Lock Fastening System will be used throughout the assembly process.

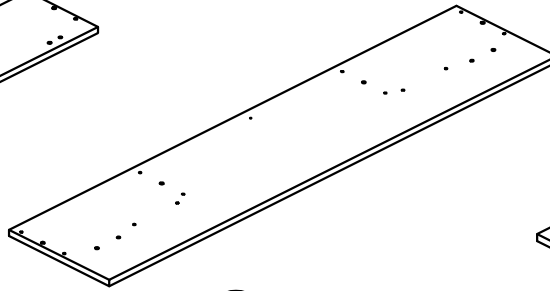


# Board Identification

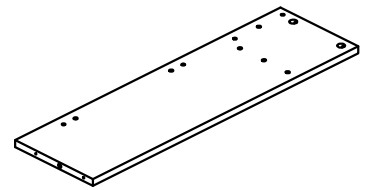
Not Actual Size



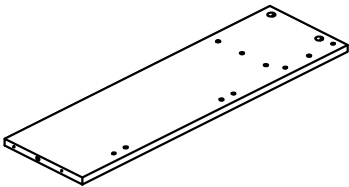
**A**  
Top panel  
T8839899010KX



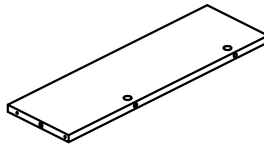
**B**  
Bottom panel  
T8839899020KX



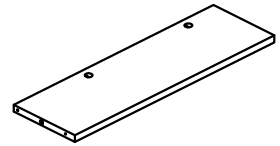
**C**  
Left side panel  
T8839899030KX



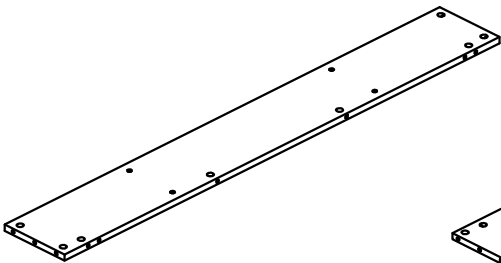
**D**  
Right side panel  
T8839899040KX



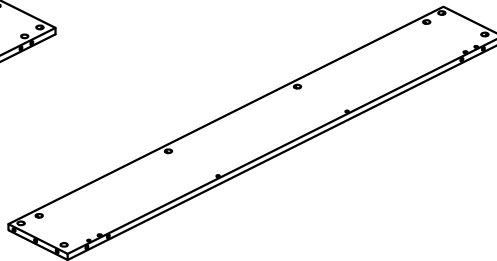
**E**  
Left partition  
T8839899050KX



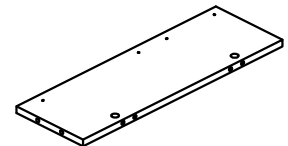
**F**  
Right partition  
T8839899060KX



**G**  
Fixed shelf  
T8839899070KX



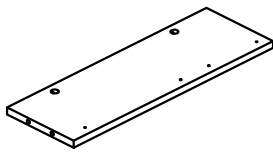
**H**  
Front upper panel  
T8839899080KX



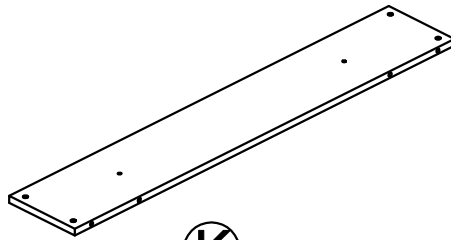
**I**  
Front left panel  
T8839899090KX

# Board Identification

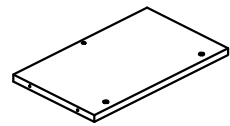
Not Actual Size



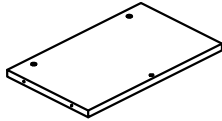
**J**  
Front right panel  
T8839899100KX



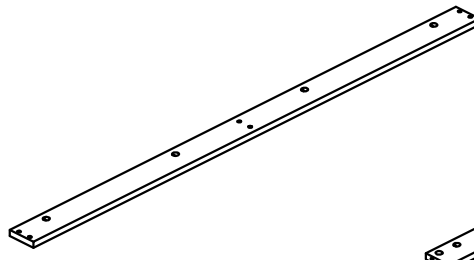
**K**  
Fireplace upper side rail  
T8839899110KX



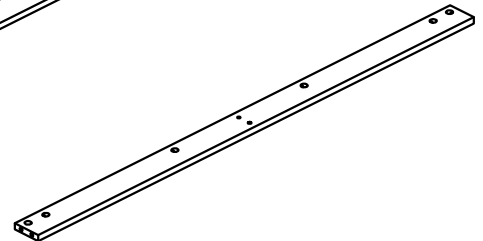
**L**  
Fireplace left side rail  
T8839899120KX



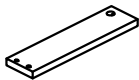
**M**  
Fireplace right side rail  
T8839899130KX



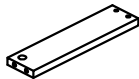
**N**  
Bottom front support  
T8839899140KX



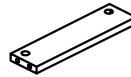
**O**  
Bottom rear support  
T8839899150KX



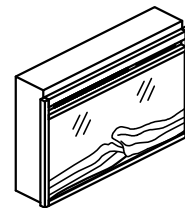
**P**  
Bottom right support  
T8839899160KX



**Q**  
Bottom left support  
T8839899170KX



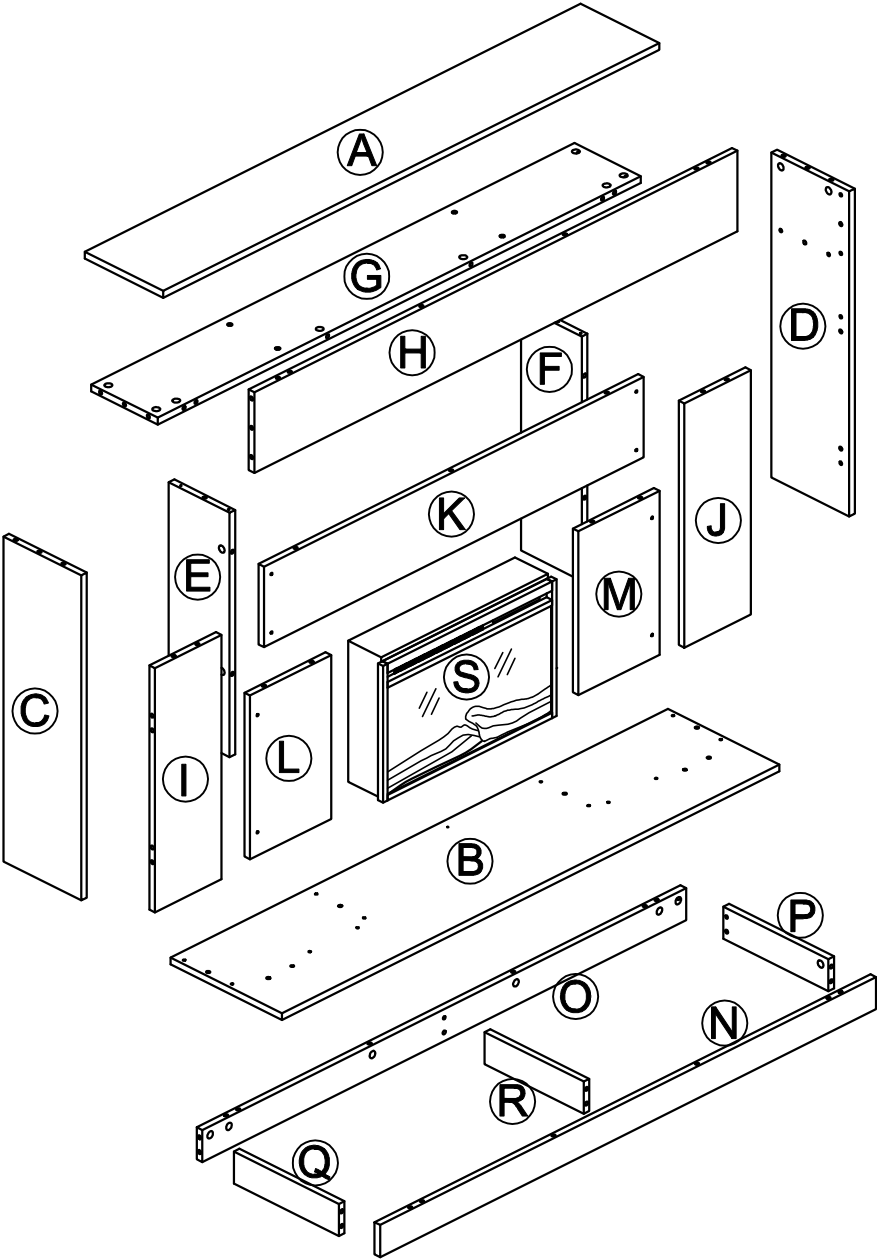
**R**  
Bottom center support  
T8839899180KX



**S**  
Fireplace  
RV23V80S-9

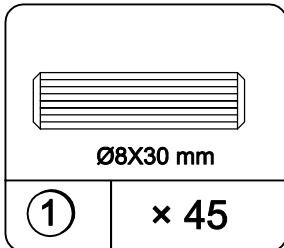
# Board Identification

Not Actual Size

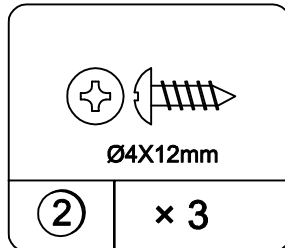


# Part List

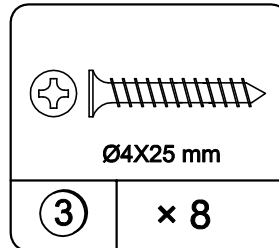
## Actual Size



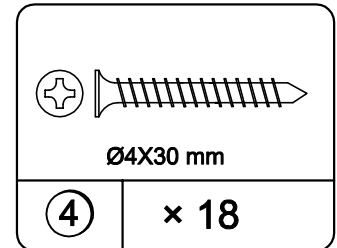
Wood dowel  
TKX1005



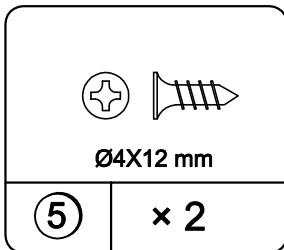
Screw  
TKX1168



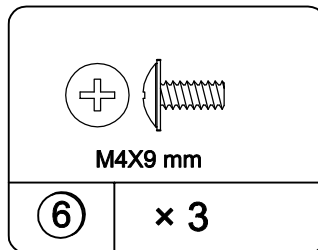
Screw  
TKX1476



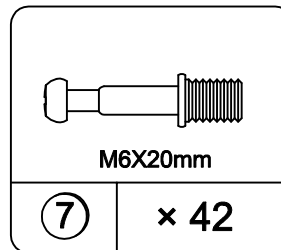
Screw  
TKX1411



Screw  
TKX1451

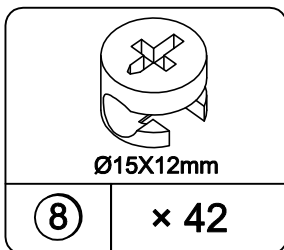


Screw bolt  
TKX1447

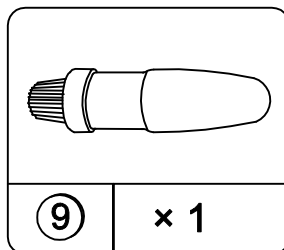


Cam bolt  
TKX1270

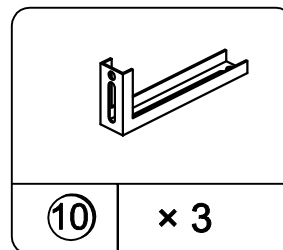
## Not Actual Size



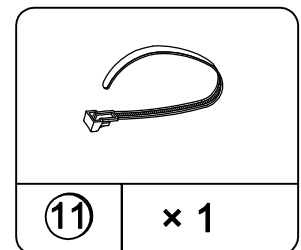
Cam lock  
TKX1010



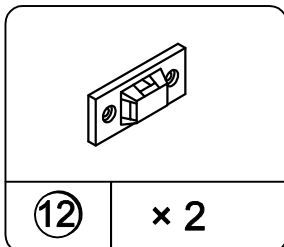
Glue  
TKX1014



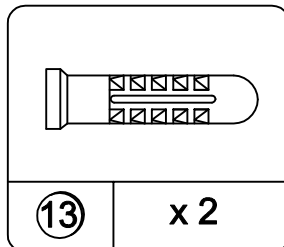
Bracket  
TKX1430



Strap  
TKX1448

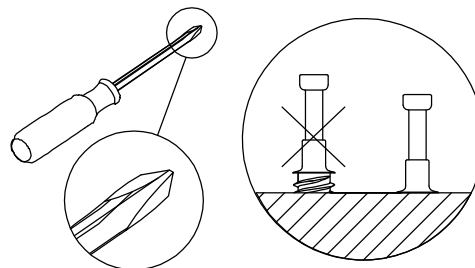
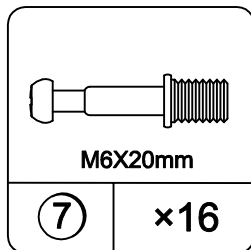


Clip  
TKX1061

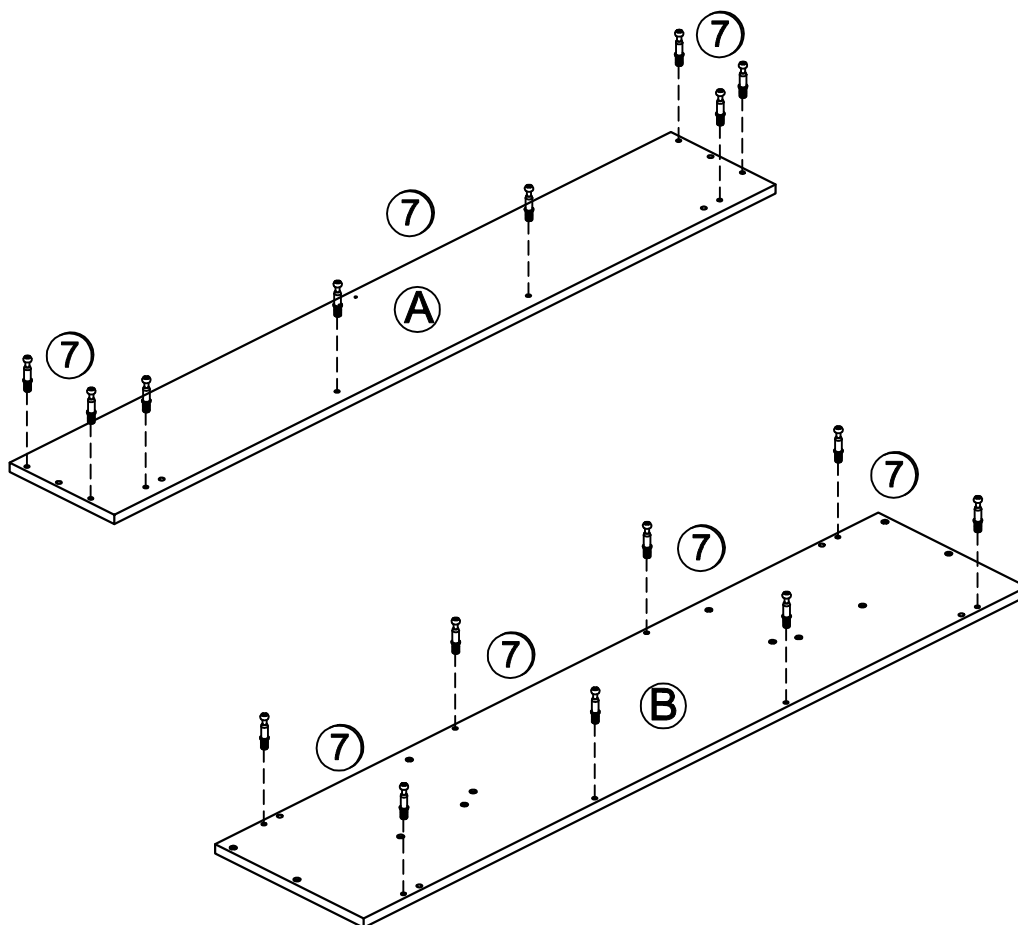


Wall anchor  
TKX1042

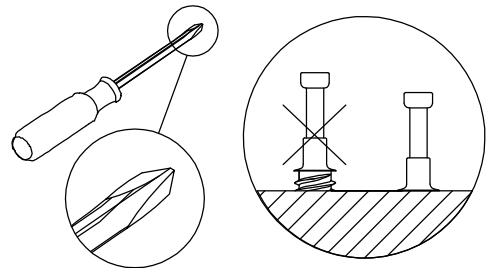
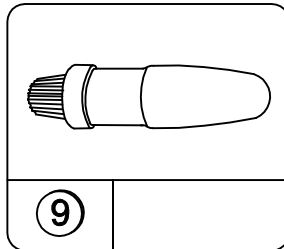
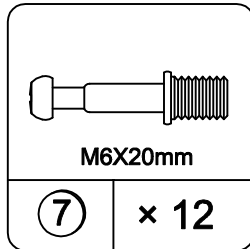
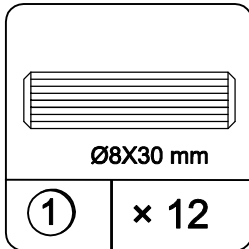
# STEP 1



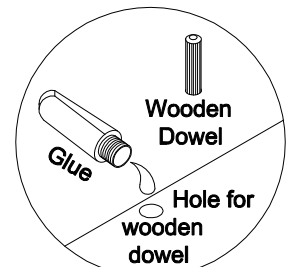
1.1 Attach (7) to (A) & (B) as illustrated.



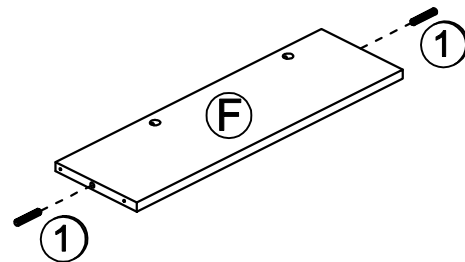
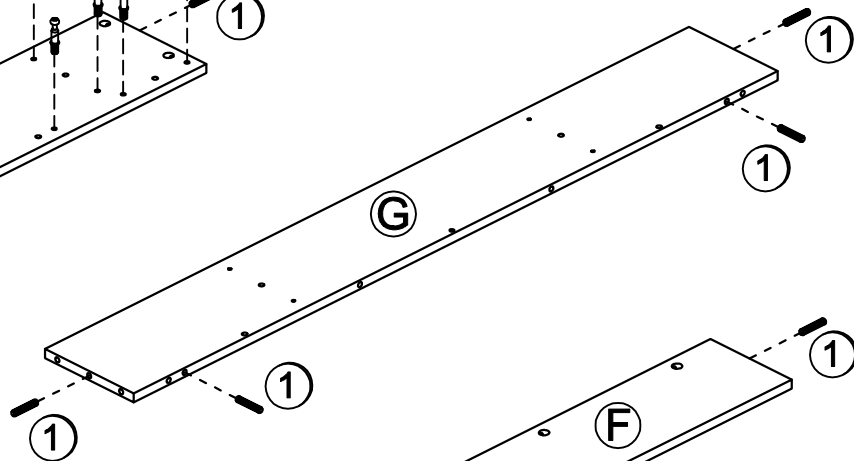
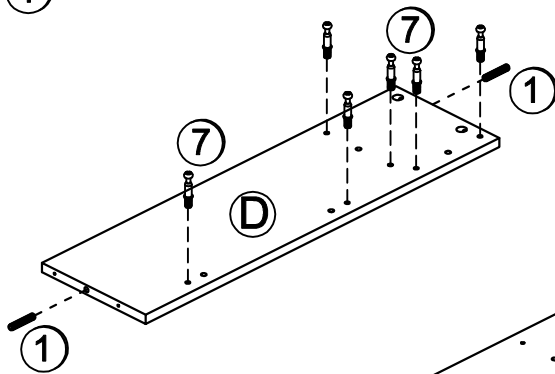
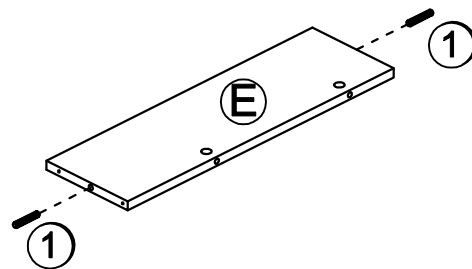
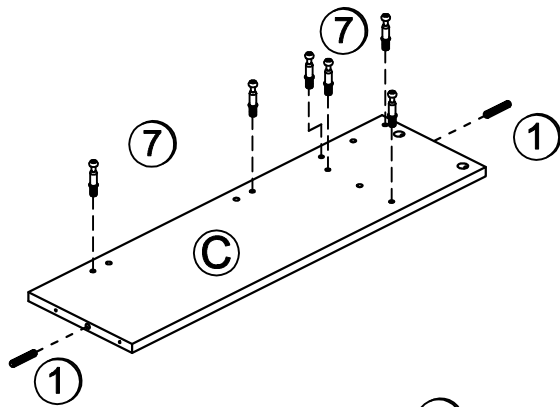
# STEP 2



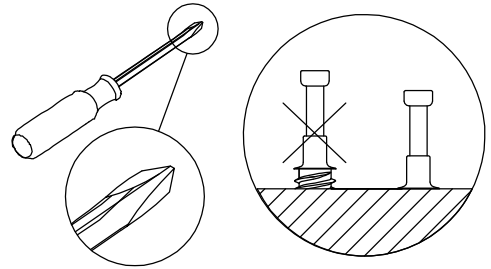
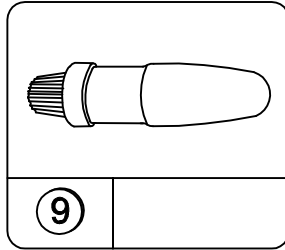
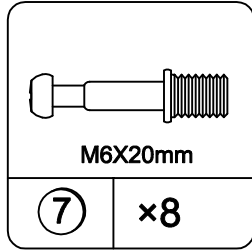
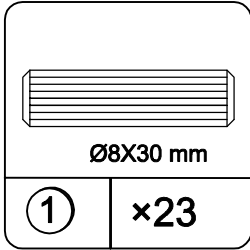
- 2.1 Attach (7) to (C) & (D) as illustrated.
- 2.2 Attach (1) to (C),(D),(E),(F) & (G) as illustrated.



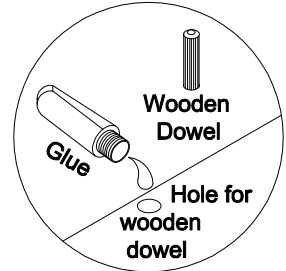
Use one drop of glue in dowel hole.



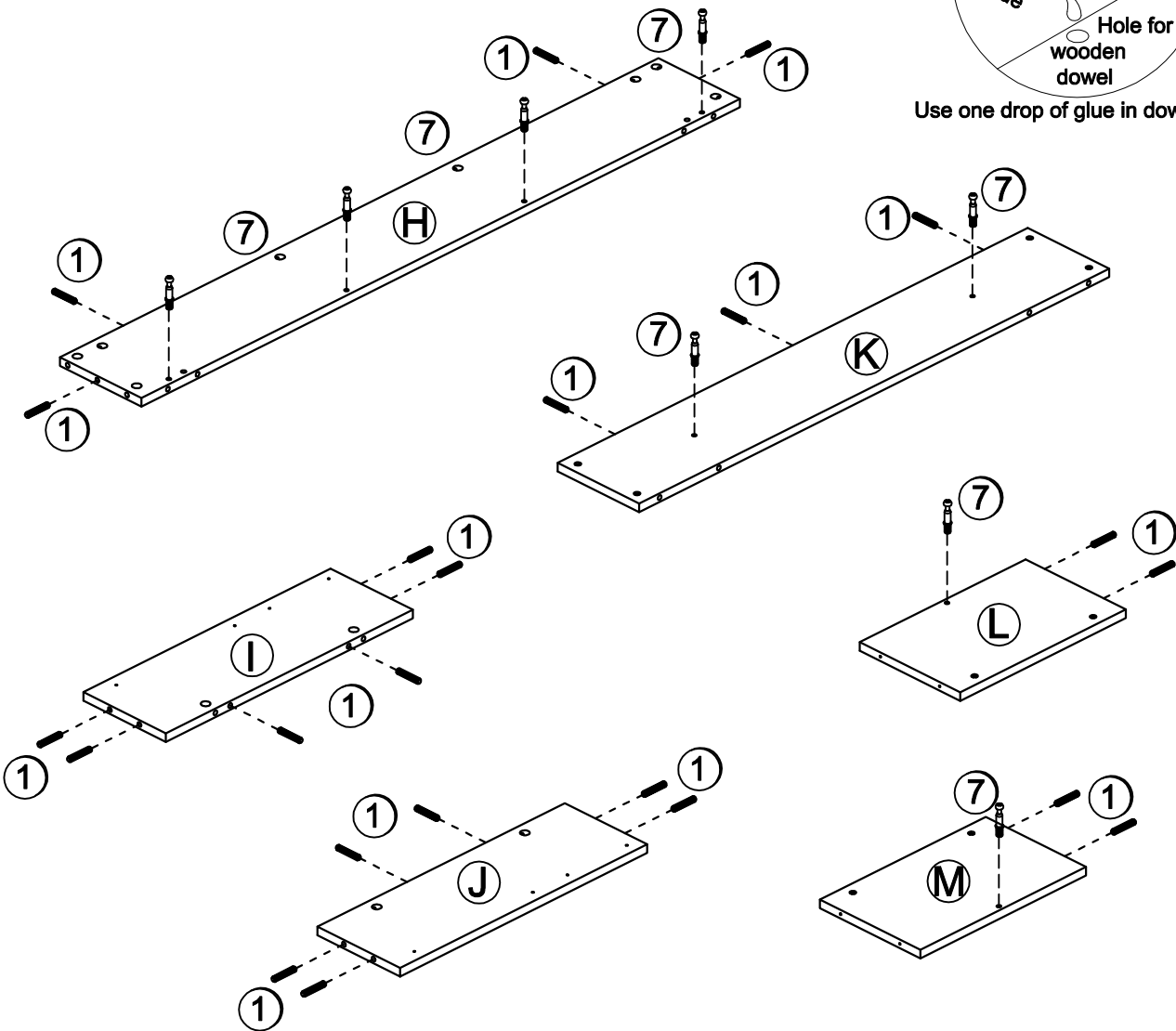
# STEP 3



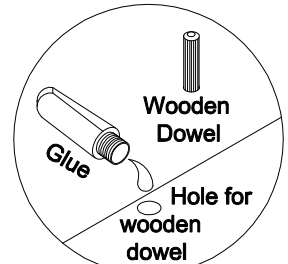
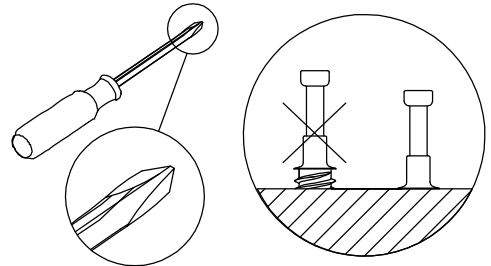
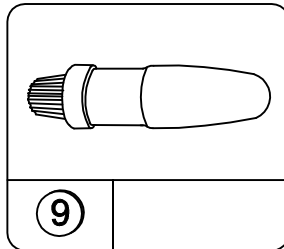
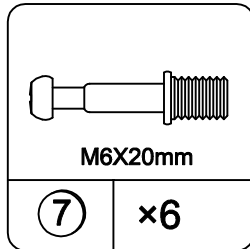
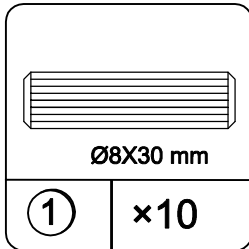
- 3.1 Attach (7) to (H),(K),(L) & (M) as illustrated.
- 3.2 Attach (1) to (H),(K),(I),(J),(L) & (M) as illustrated.



Use one drop of glue in dowel hole.

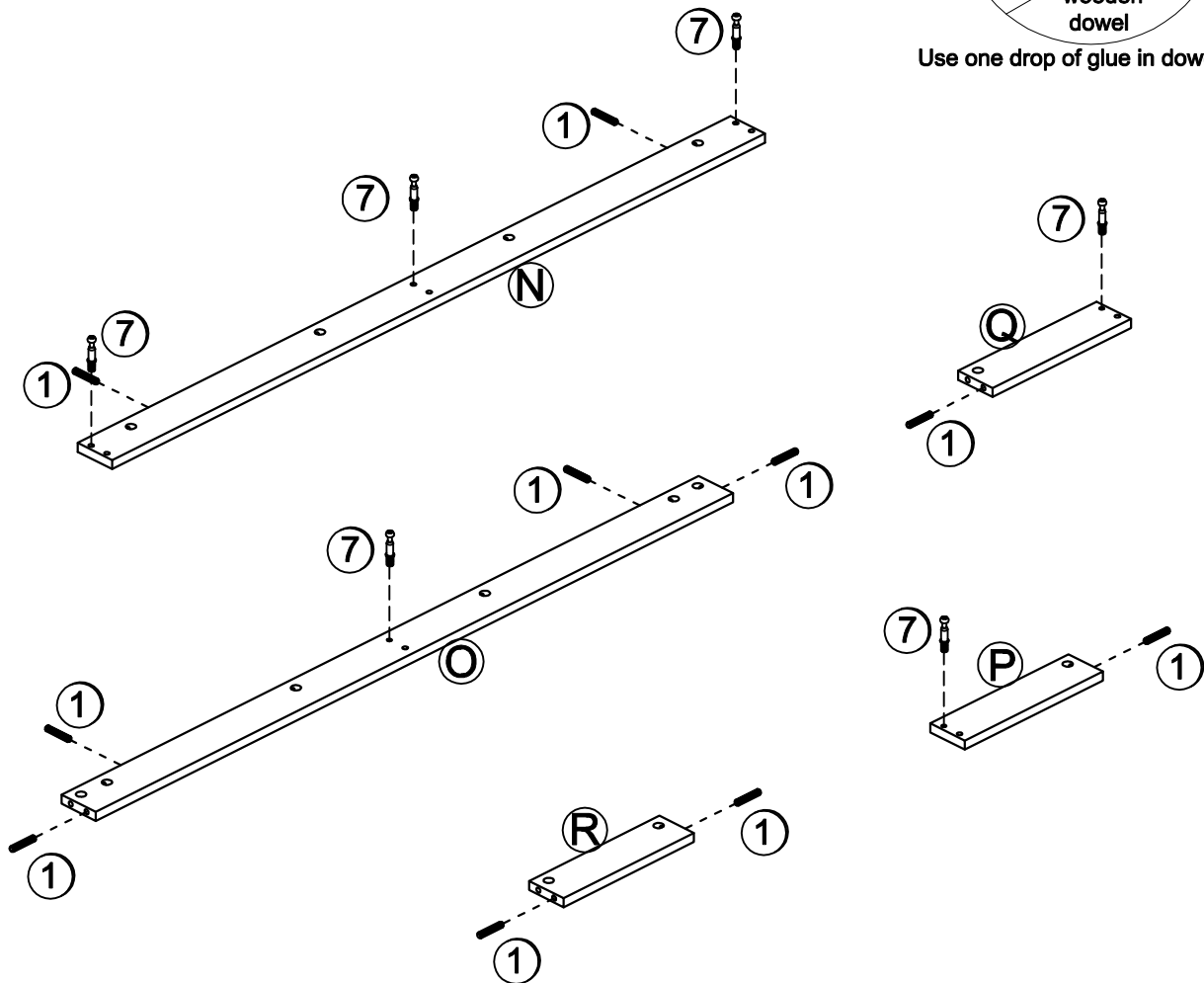


# STEP 4

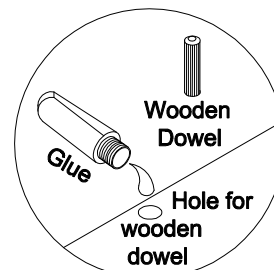
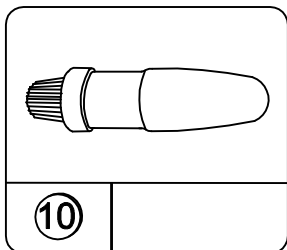


Use one drop of glue in dowel hole.

- 4.1 Attach (7) to (N),(O),(P) & (Q) as illustrated.
- 4.2 Attach (1) to (N),(O),(P),(Q) & (R) as illustrated.



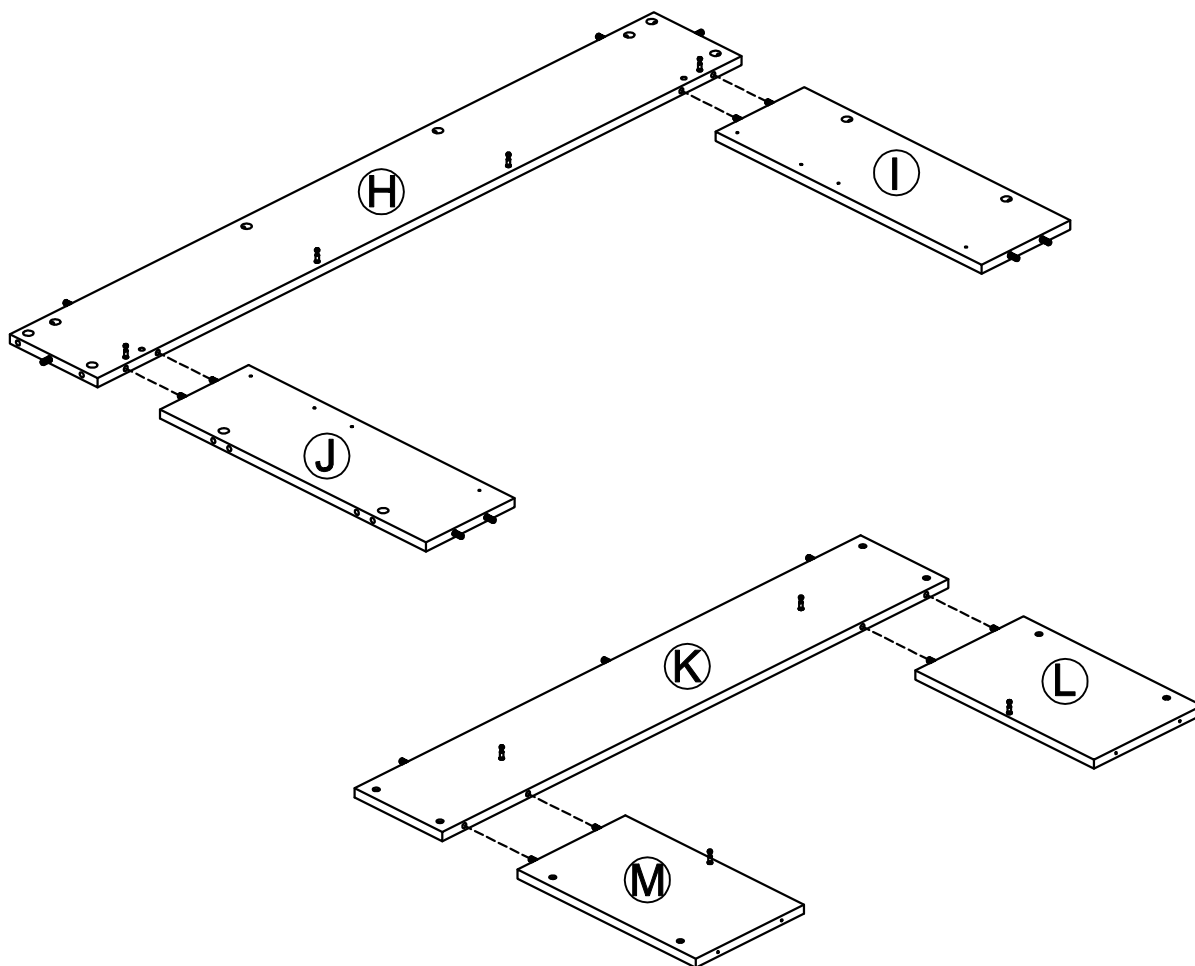
# STEP 5



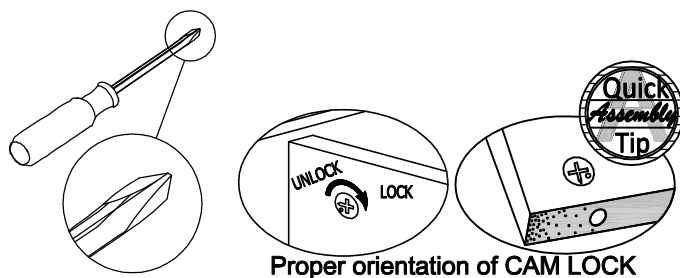
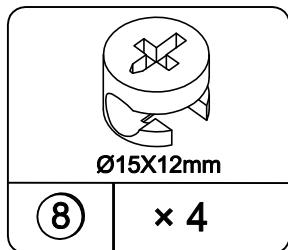
Use one drop of glue in dowel hole.

5.1 Attach (I),(J) to (H) as illustrated.

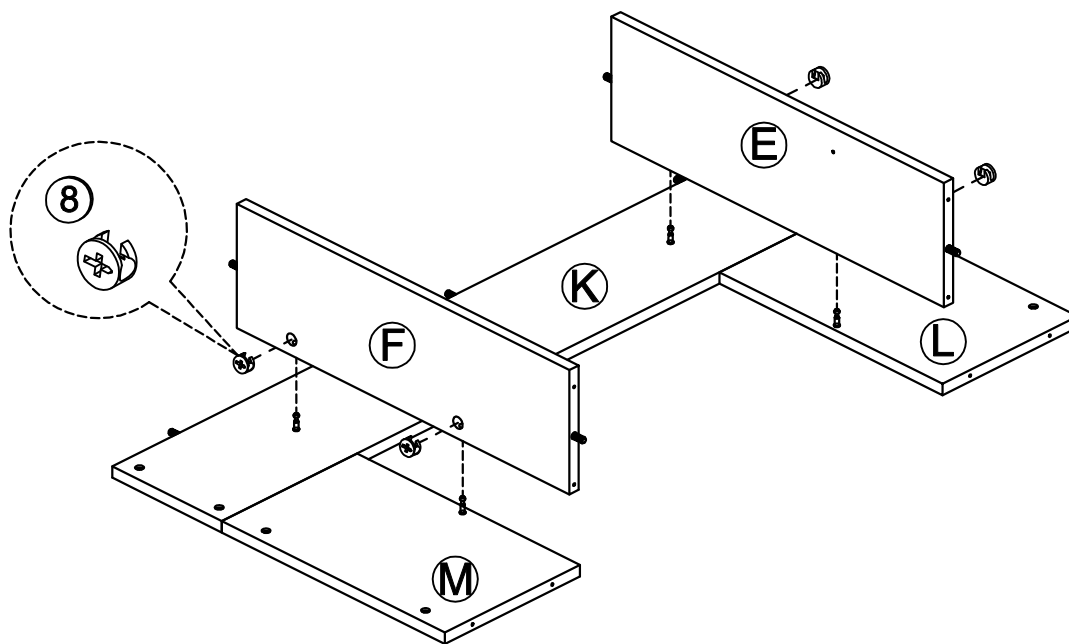
5.2 Attach (L),(M) to (K) as illustrated.



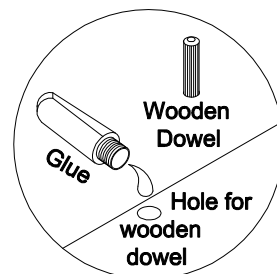
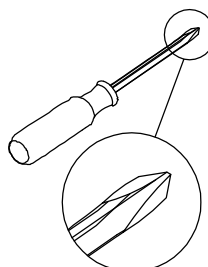
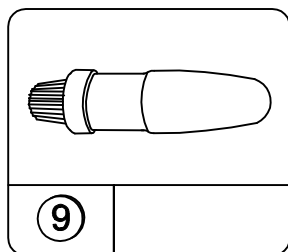
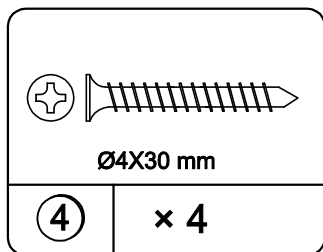
# STEP 6



6.1 Attach (E),(F) to (K),(M) & (L) with (8) as illustrated.

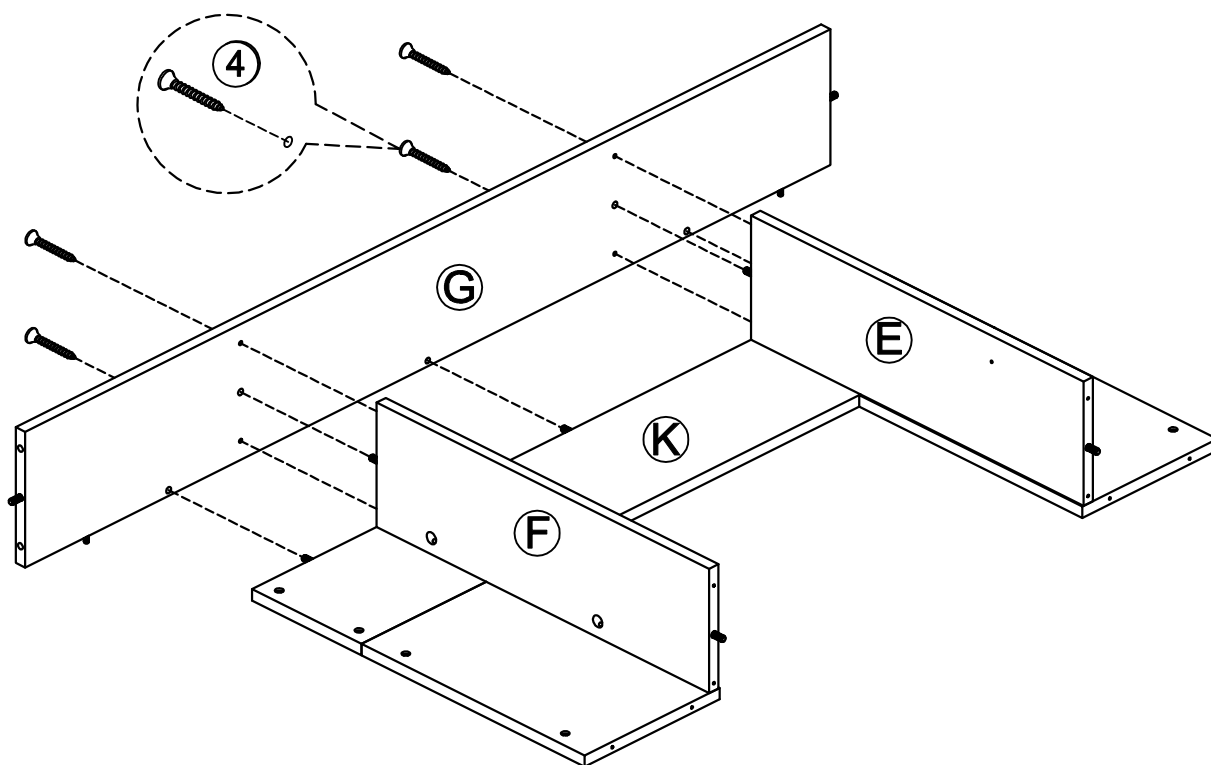


# STEP 7

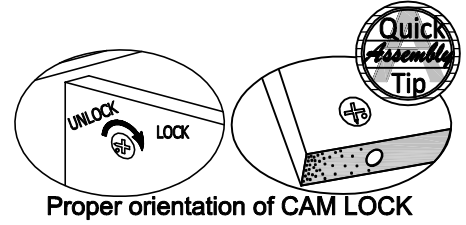
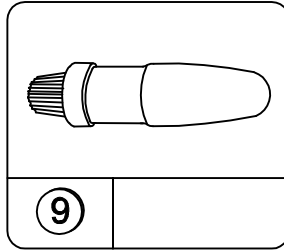
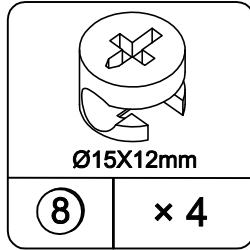
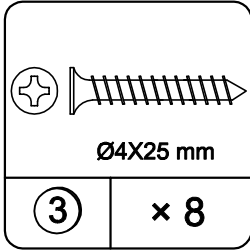


Use one drop of glue in dowel hole.

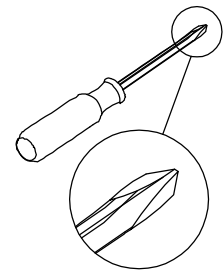
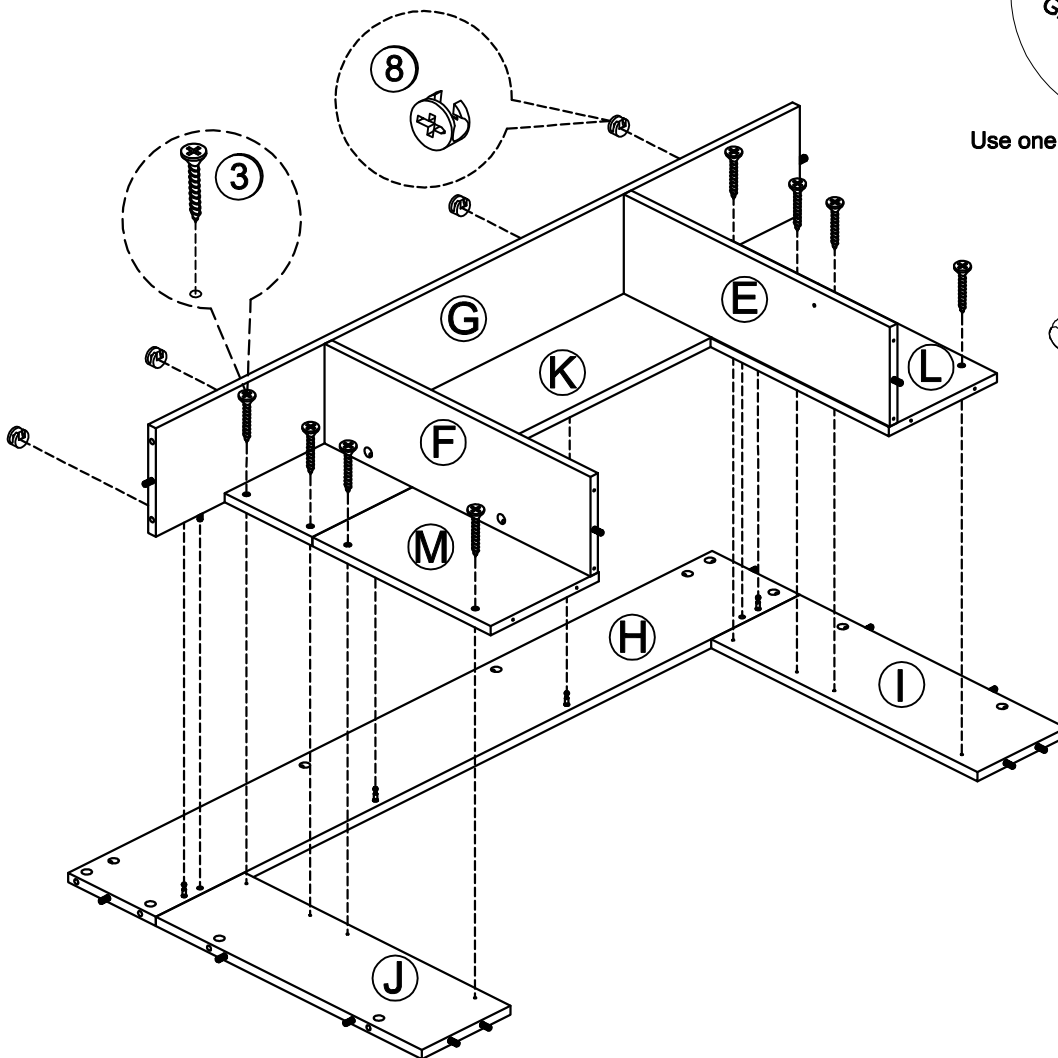
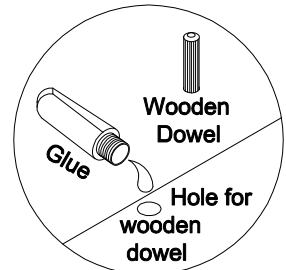
7.1 Attach (G) to (E),(F) & (K) with (4) as illustrated.



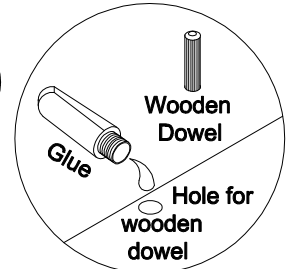
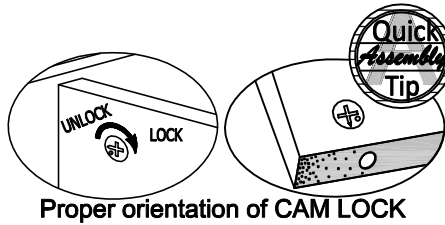
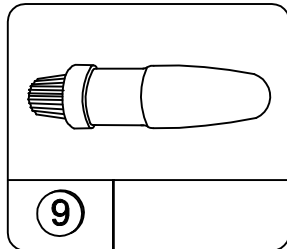
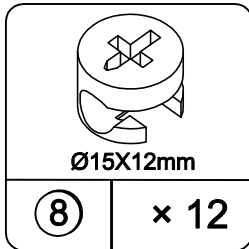
# STEP 8



8.1 Attach (H),(I),(J) to sample from previous step with (3) & (8) as illustrated.

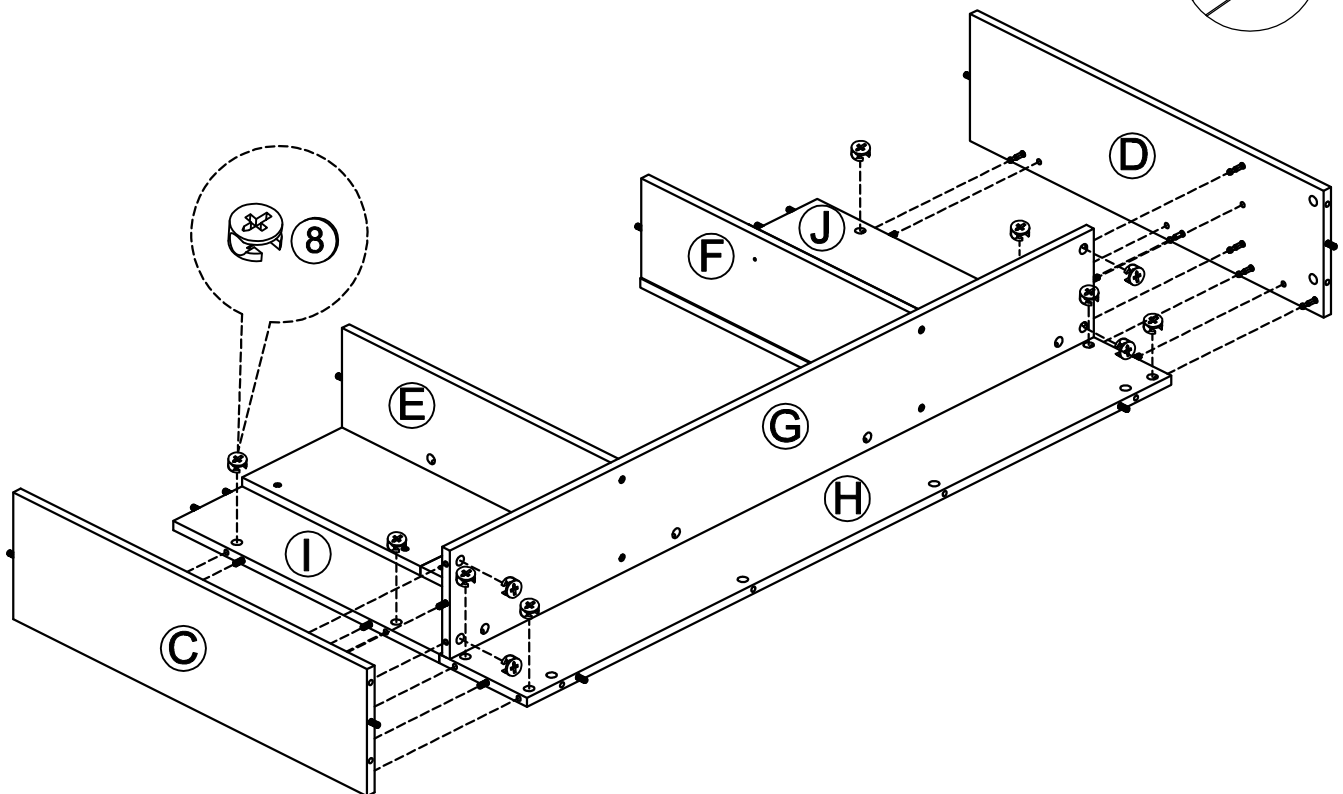
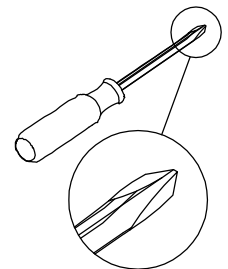


# STEP 9

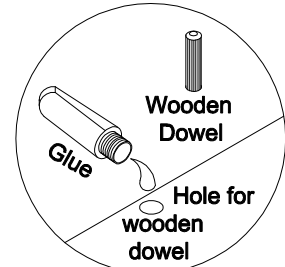
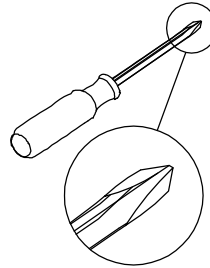
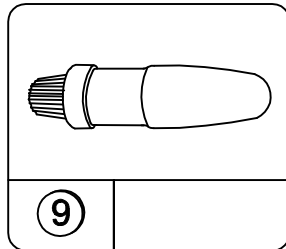
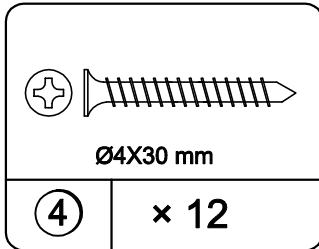


Use one drop of glue in dowel hole.

9.1 Attach (C),(D) to (G),(H),(I)&(G) with (8) as illustrated.

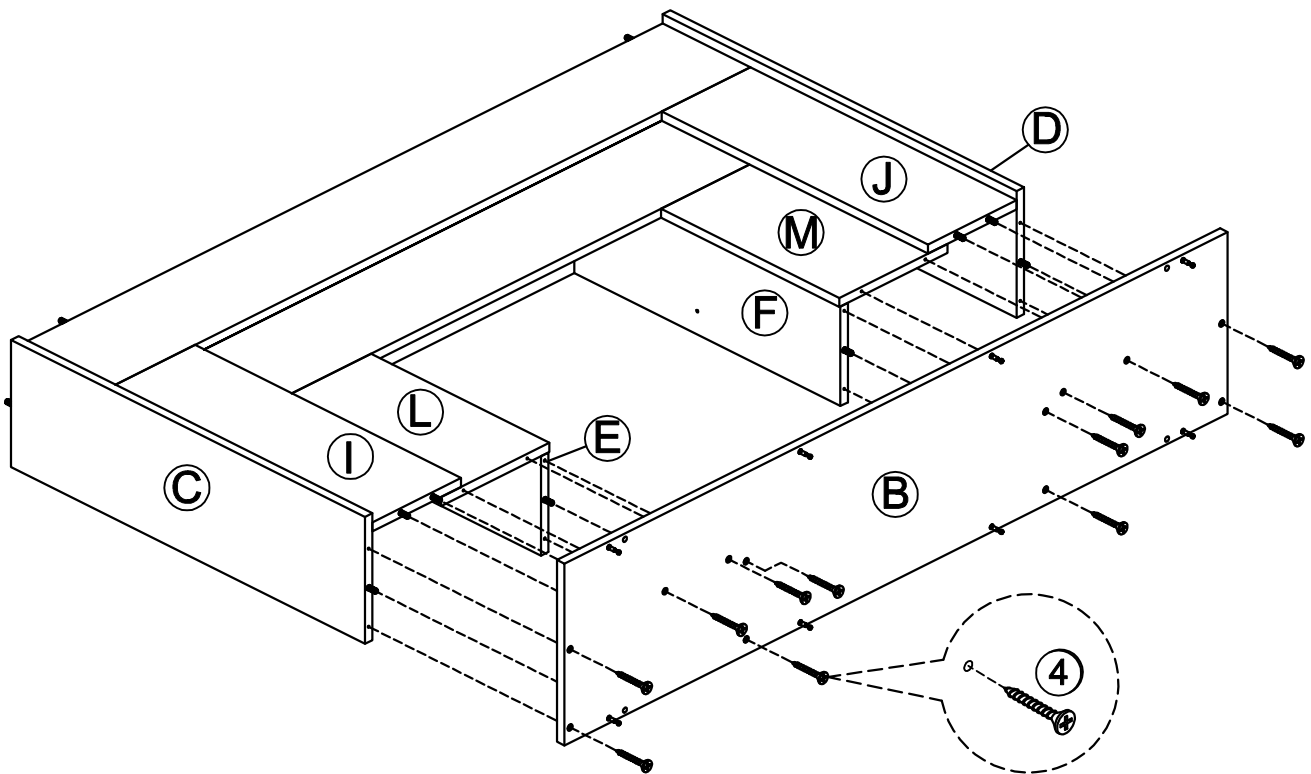


# STEP 10

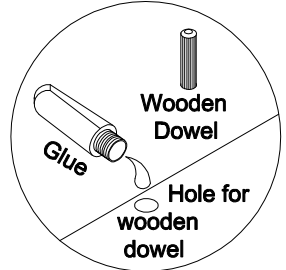
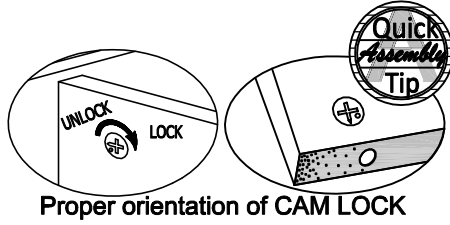
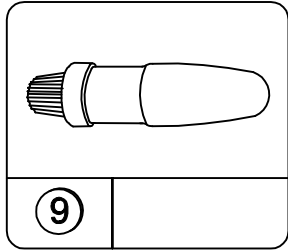
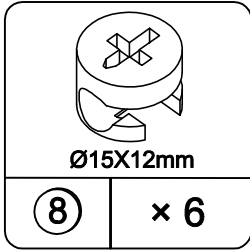


Use one drop of glue in dowel hole.

10.1 Attach (B) to sample from previous step with (4) as illustrated.

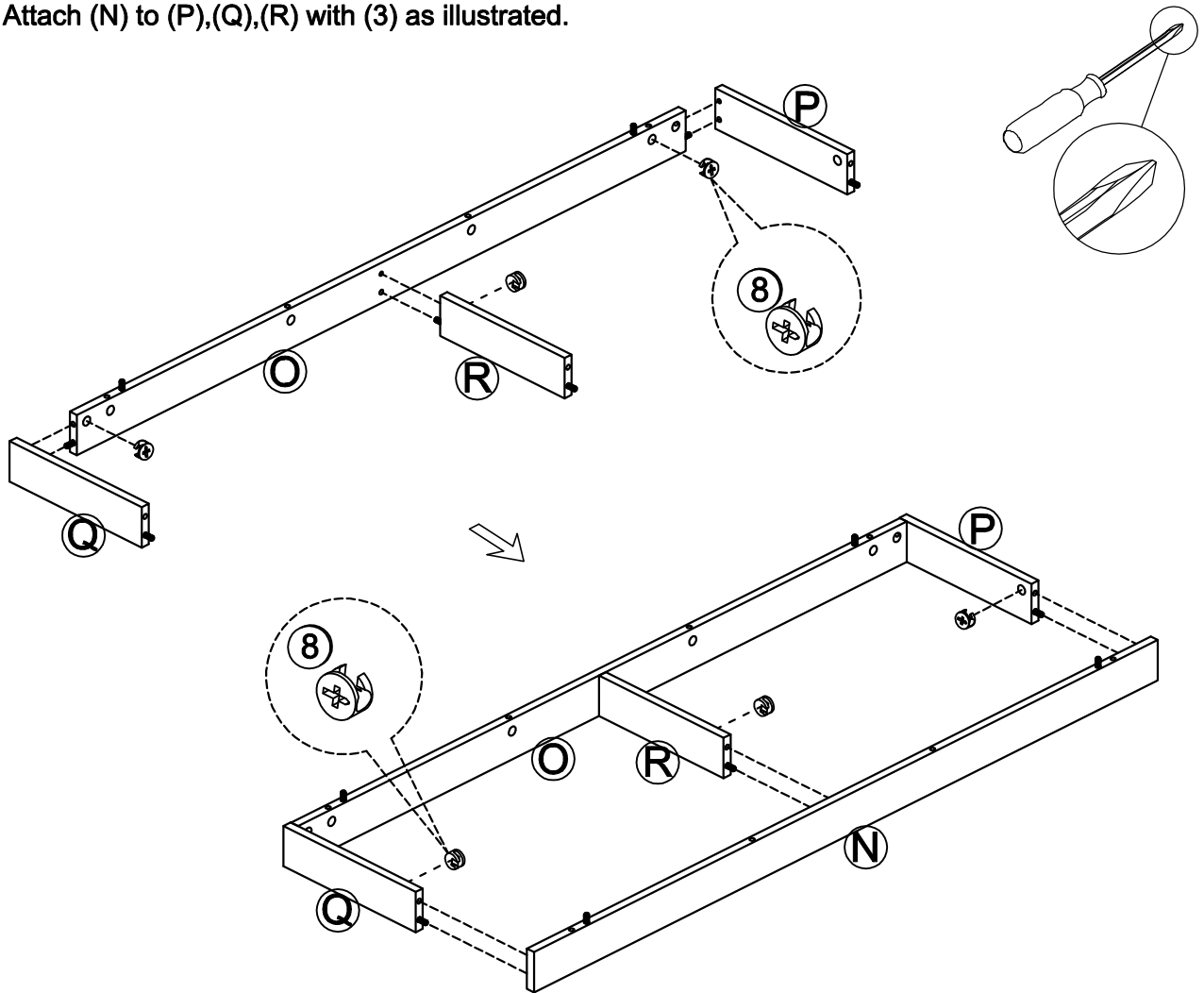


# STEP 11

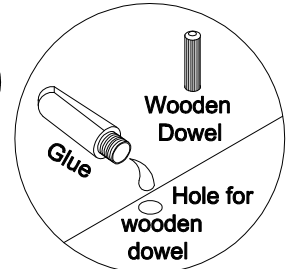
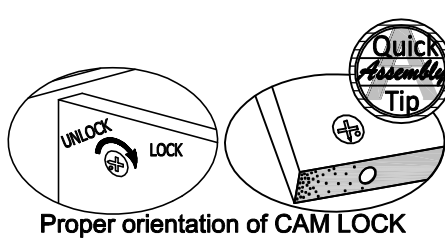
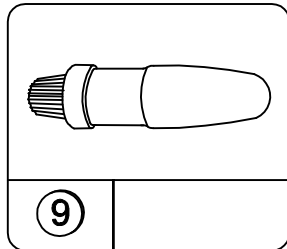
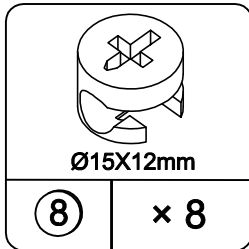


11.1 Attach (P),(Q) ,(R) to (O) with (3) as illustrated.

11.2 Attach (N) to (P),(Q),(R) with (3) as illustrated.

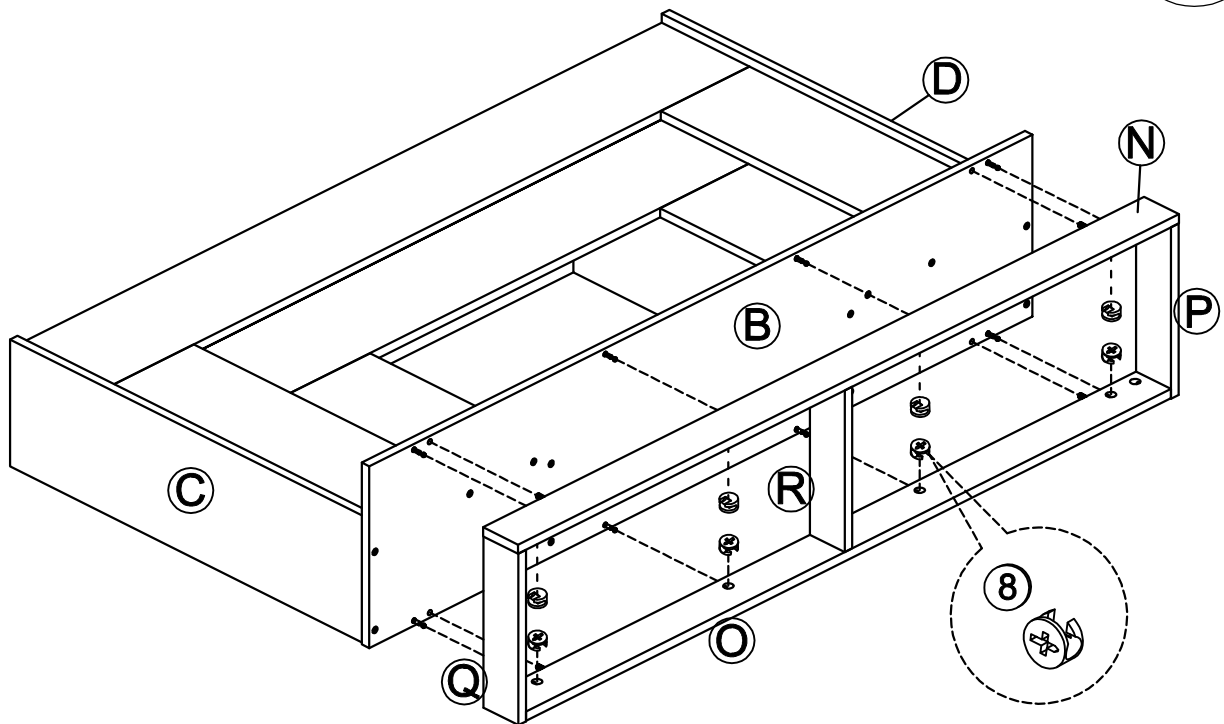
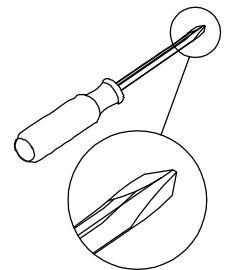


# STEP 12

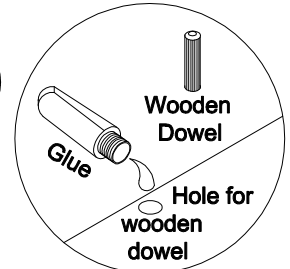
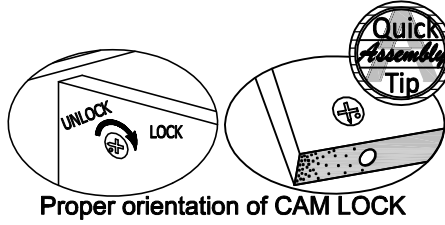
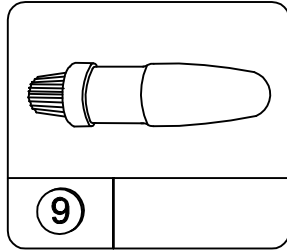
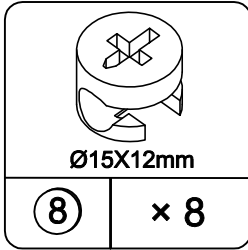


Use one drop of glue in dowel hole.

12.1 Attach sample from previous step to (B) with (3) as illustrated.

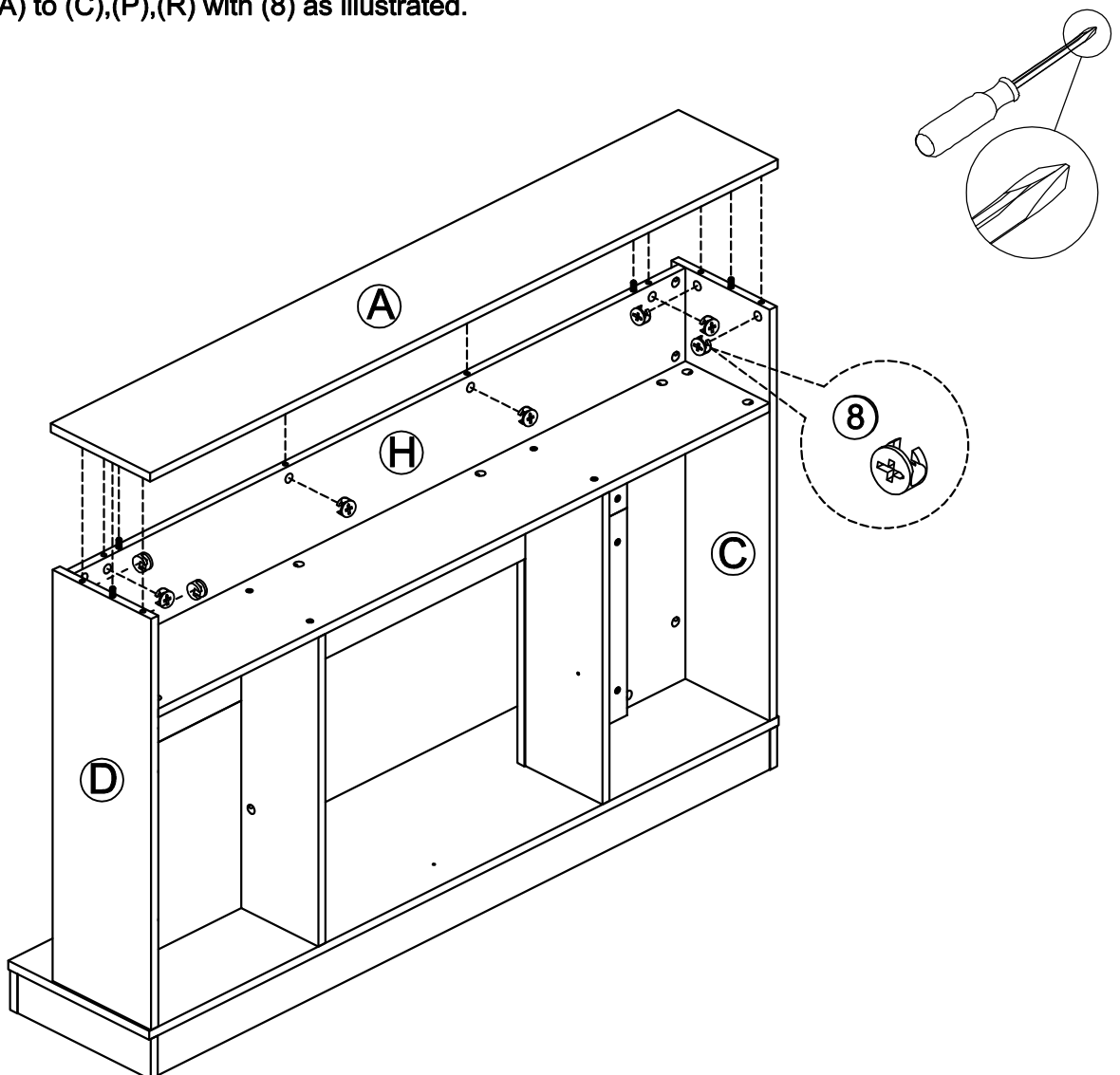


# STEP 13

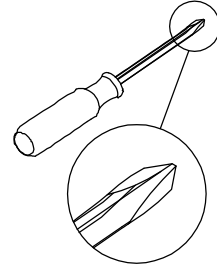
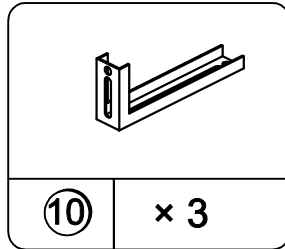
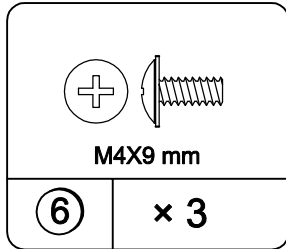
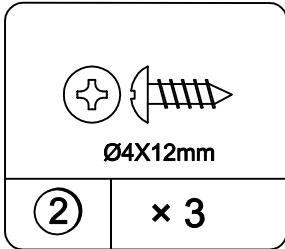


Use one drop of glue in dowel hole.

13.1 Attach (A) to (C),(P),(R) with (8) as illustrated.



# STEP 14

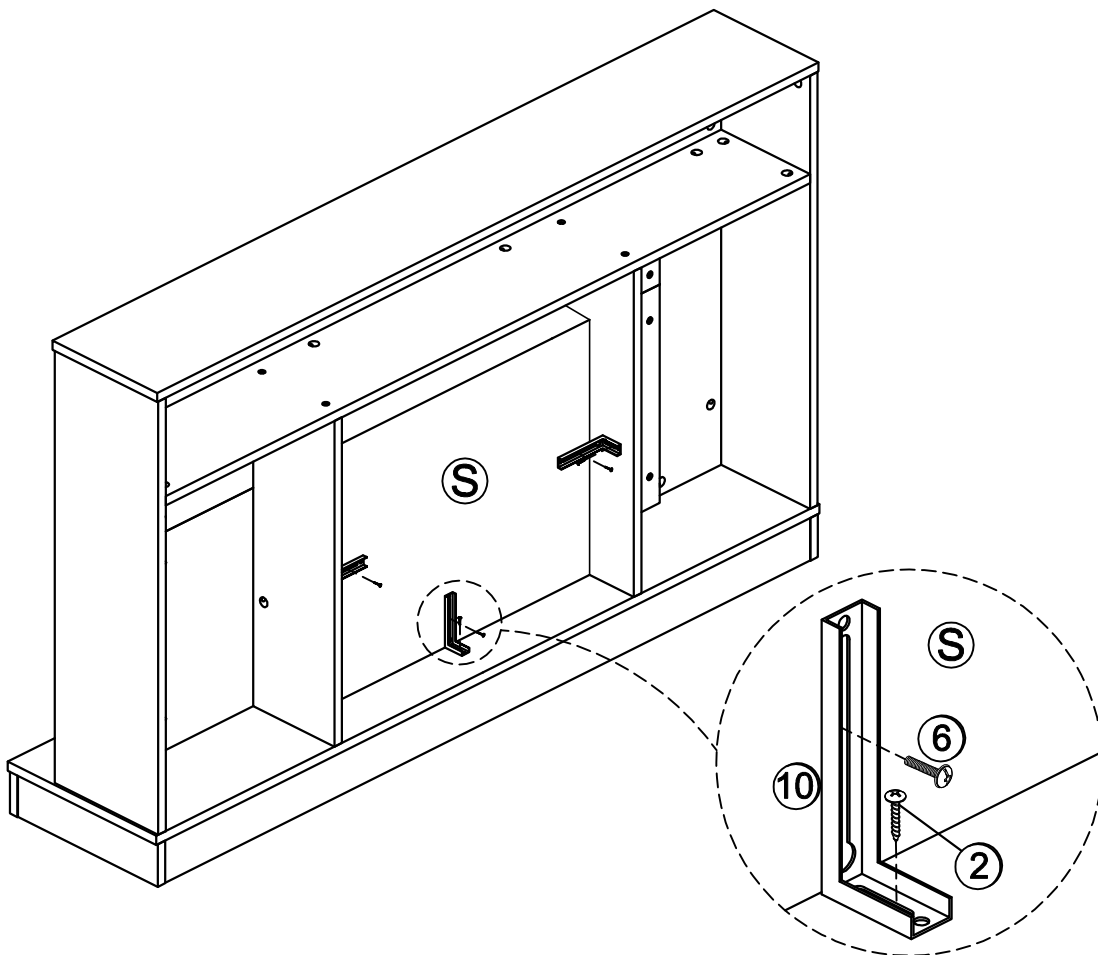


14.1 Insert and align fireplace front to line up with TV Stand side panels.

14.2 Attach L-Brackets (10) to fireplace using bolt (6) as illustrated.

14.3 Attach L-brackets to bottom and side panels using screw (2) as illustrated.

**CAUTION:** Do not tighten bolts and screw at the beginning of this assembly step. You can only fully tighten the bolts & screw gradually and evenly when all positions are corrected.

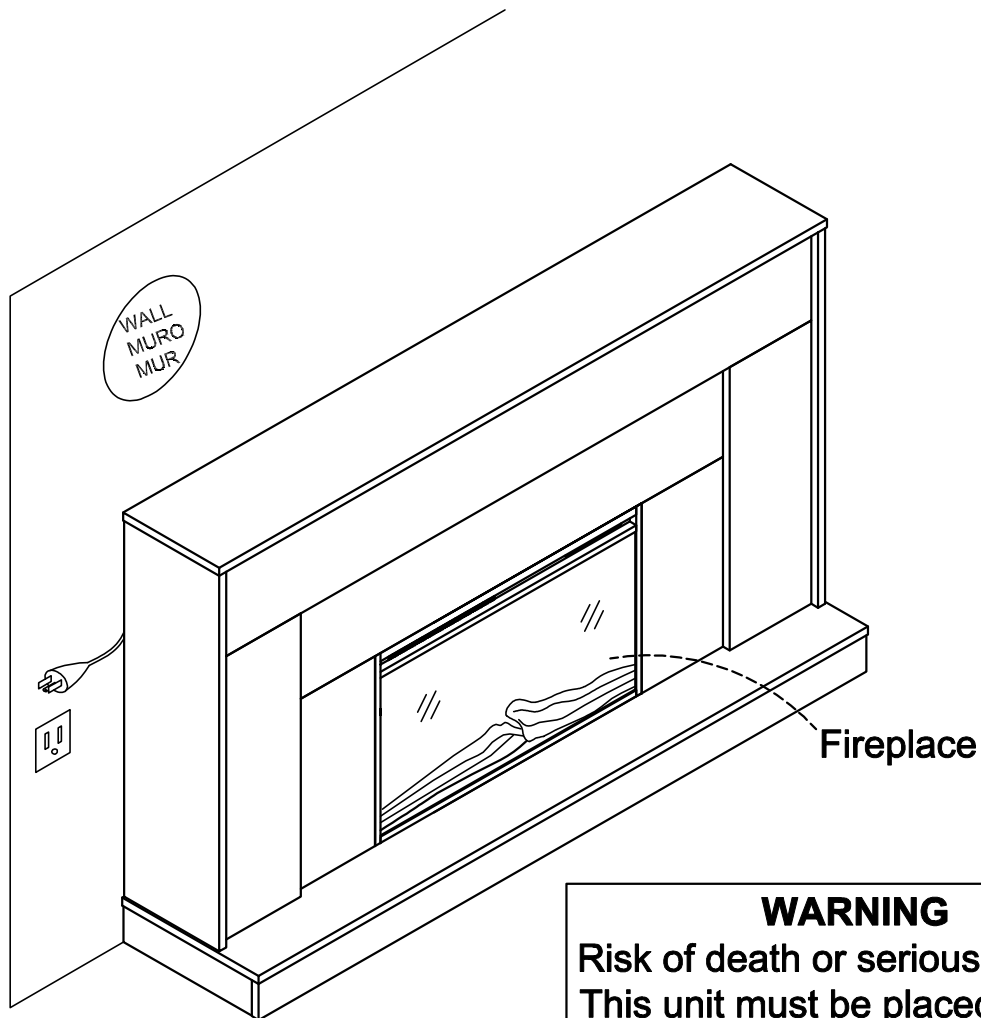


## STEP 15

---

### WARNING

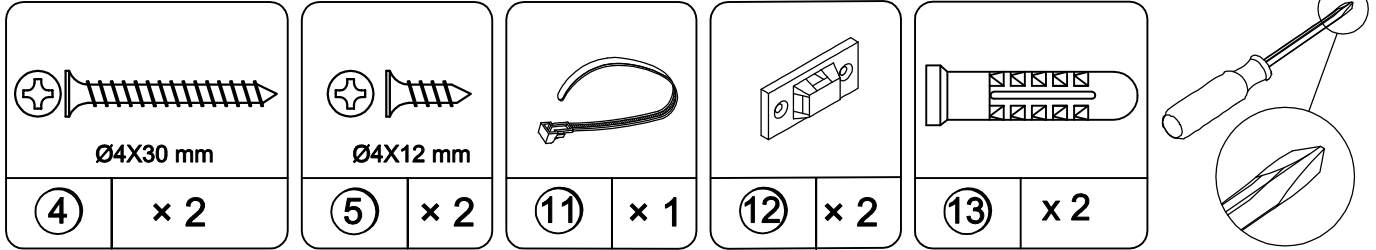
If the information in the fireplace operating manual is not followed, an electric shock or fire may result in property damage, personal injury, or loss of life.



### WARNING

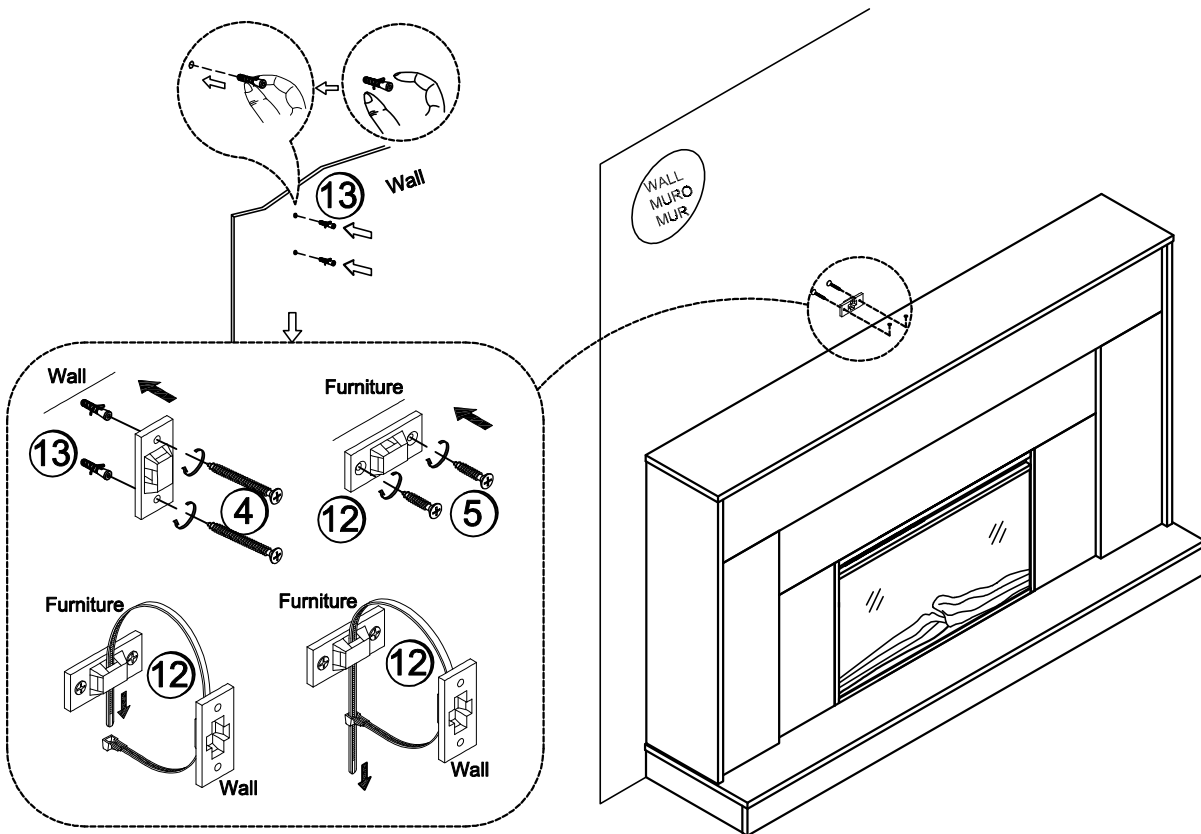
Risk of death or serious injury. This unit must be placed against a fixed in place wall at least as tall as television.

# STEP 16



PLEASE NOTE THAT THIS UNIT MUST BE PLACED AGAINST A WALL.

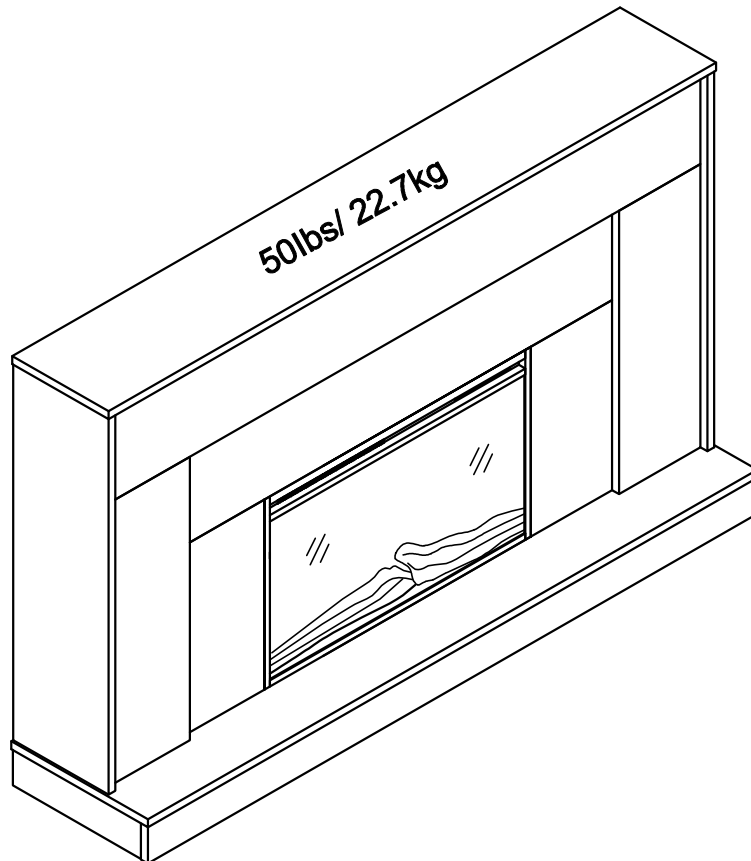
Drill a 5 mm diameter hole(3/16") in the wallboard. tap the wall anchor (13) into the hole until it is flush. Using screw (4) to attach (12) to the wallboard. Using screw (5) to attach (12) to the top shelf back. Move the furniture to its final position. Thread the strap (11) through (12) as shown in the illustration, tighten strap (11) until snug. Do not over tighten.



# Maximum Loads

---

This unit has been designed to support the maximum loads shown. Exceeding these load limits could cause sagging, instability, product collapse, and/or serious injury.



**Warning: Risk of injury to persons - do not place a television on this furniture. This furniture is not approved for use with a television.**

---

### Certificate of Conformity

1. This certificate applies to the Dorel Home Furnishings, Inc. product identified by this instruction manual.
2. This certificate applies to compliance of this product with the CPSC Ban on Lead-Containing Paint (16 CFR 1303).
3. This product is distributed by: Dorel Home Furnishings, Inc.  
410 East First Street South  
Wright City, MO 63390  
636-745-3351
4. Site of Manufacture: Svay Rieng, Cambodia
5. See front page of instruction manual for date of manufacture.

---

## Register your product to receive the following:



- \* **New trend details - sneak peek on what's new**
- \* **Surveys - have a voice within our community**
- \* **Exclusive deals and discount codes**
- \* **Quick and easy replacement part service**

To register your product, visit [ameriwoodhome.com](http://ameriwoodhome.com)

## *Star Rating*



Visit your local retailer's website, rate your purchased product and leave us some feedback!

We would like to extend a big "Thank You" to all of our customers for taking the time to assemble this Ameriwood Home product, and to give us your valuable feedback.

*Thank  
You!*

# Español

---

## Cubierta Delantera

Este libro de instrucciones contiene información **IMPORTANTE** de seguridad. Por favor lea y manténgalo para referencia en el futuro.

**No Regrese este producto!** Comuníquese con nuestro amigoso equipo de servicio al cliente para obtener ayuda.

Llámenos al: 1-800-489-3351 (Gratis) Lunes - Viernes 9am - 5pm CST

Visitar: [www.ameriwoodhome.com](http://www.ameriwoodhome.com)

## PRECAUCION

Este mueble puede volcarse y causar graves heridas y/o muerte.

Anclar el mueble a un poste de madera en la pared (si esto se requiere).

No Permita que los niños monten el mueble.

Mantenga los artículos más pesados en los cajones de abajo.

## Consejos Útiles (página 2)

- Abra su artículo en el área donde usted planea utilizarlo para evitar levantar y moverlo menos
- Identificar, ordenar y contar las piezas antes de intentar ensamblar
- Las clavijas de compresión se golpean con un martillo
- Las diapositivas están marcadas con una R (derecha) y L (izquierda) para la colocación correcta
- Asegúrese de que siempre este el punto localizado en la parte superior de bloqueador de leva este volteado hacia borde exterior
- Utilizar todos los clavos para el panel de atrás y distribuirlos por igual
- El panel de atrás debe utilizarse para asegurarse de que la unidad quede fija y firme
- No use químicas fuertes ni limpiadores abrasivos en este artículo
- Nunca empuje, tire ni arrastre los muebles

## Antes de Que Empieces (página 3)

- Lea cuidadosamente cada paso y siga el orden correcto

- Separar y contar todas sus piezas y hardware

- Dése suficiente espacio para el proceso de ensamble

- Tenga las siguientes herramientas: destornillador de cabeza plana, #2 cabeza Phillips

Destornillador y martillo

- Precaución: Si usa un taladro electrónico o un destornillador eléctrico para atornillar, por favor asegúrese que deje de atornillar cuando el tornillo este apretado. Fallar hacer esto puede causar barrer el tornillo.

## Sistema de fijar el bloqueo de leva (página 3)

Este sistema de fijar el bloqueo de leva sera usado en todo el proceso ensamble.

# Español

## Identificación de los Paneles (Página 4-6)

Este no es el tamaño real

- (A) PANEL SUPERIOR
- (B) PANEL INFERIOR
- (C) PANEL LATERAL IZQUIERDO
- (D) PANEL LATERAL DERECHO
- (E) PARTICIÓN IZQUIERDA
- (F) PARTICIÓN DERECHA
- (G) ESTANTE FIJO
- (H) PANEL SUPERIOR DELANTERO
- (I) PANEL DELANTERO IZQUIERDO
- (J) PANEL DELANTERO IZQUIERDO

- (K) BARANDILLA LATERAL SUPERIOR DE LA CHIMENEA
- (L) CARRIL LATERAL IZQUIERDO DE LA CHIMENEA
- (M) BARANDILLA LATERAL DERECHA DE LA CHIMENEA
- (N) SOPORTE DELANTERO INFERIOR
- (O) SOPORTE TRASERO INFERIOR
- (P) SOPORTE INFERIOR IZQUIERDO
- (Q) SOPORTE INFERIOR DERECHO
- (R) SOPORTE CENTRAL INFERIOR
- (S) CHIMENEA

## Lista de Piezas (Página 7)

Tamaño real

- (1) Taco de madera
- (2) Tornillo
- (3) Tornillo
- (4) Tornillo
- (5) Tornillo
- (6) Perno roscado
- (7) Perno de leva

## Lista de Piezas (Página 7)

Este no es el tamaño real

- (8) Bloqueo de leva
- (9) Pegamento
- (10) Soporte
- (11) Correa
- (12) Clip
- (13) Anclaje de pared

### Página 8

1.1 Fije (7) a (A) y (B) como se ilustra.

### Página 9

2.1 Fije (7) a (C) y (D) como se ilustra.

2.2 Fije (1) a (C), (D), (E), (F) y (G) como se ilustra.

### Página 10

3.1 Fije (7) a (H), (K), (L) y (M) como se ilustra.

3.2 Fije (1) a (H), (K), (I), (J), (L) y (M) como se ilustra.

### Página 11

4.1 Conecte (7) a (N), (O), (P) y (Q) como se ilustra.

4.2 Conecte (1) a (N), (O), (P), (Q) y (R) como se ilustra.

### Página 12

5.1 Fije (I), (J) a (H) como se ilustra.

5.2 Fije (L), (M) a (K) como se ilustra.

### Página 13

6.1 Fije (E), (F) a (K), (M) y (L) con (8) como se ilustra.

### Página 14

7.1 Fije (G) a (E), (F) y (K) con (4) como se ilustra.

# Español

---

## **Página 15**

8.1 Adjunte (H), (I), (J) a la muestra del paso anterior con (3) y (8) como se ilustra.

## **Página 16**

9.1 Fije (C), (D) a (G), (H), (I) y (G) con (8) como se ilustra.

## **Página 17**

10.1 Adjunte (B) a la muestra del paso anterior con (4) como se ilustra.

## **Página 18**

11.1 Fije (P), (Q), (R) a (O) con (3) como se ilustra.

11.2 Conecte (N) a (P), (Q), (R) con (3) como se ilustra.

## **Página 19**

12.1 Adjunte la muestra del paso anterior a (B) con (3) como se ilustra.

## **Página 20**

13.1 Fije (A) a (C), (P), (R) con (8) como se ilustra.

## **Página 21**

14.1 Inserte y alinee el frente de la chimenea para que quede alineado con los paneles laterales de la base para TV.

14.2 Fije los soportes en L (10) a la chimenea usando el perno (6) como se ilustra.

14.3 Fije los soportes en L a los paneles inferiores y laterales usando el tornillo (2) como se ilustra.

**PRECAUCIÓN:** No apriete los pernos ni los tornillos al comienzo de este paso de montaje. Solo puede apretar completamente los pernos y atornillar de manera gradual y uniforme cuando se corrijan todas las posiciones.

## **Página 22**

**Advertencia:** Si no se sigue la información del manual de funcionamiento de la chimenea, una descarga eléctrica o un incendio pueden provocar daños a la propiedad, lesiones personales o la muerte.

Riesgo de muerte o lesiones graves. Esta unidad debe colocarse contra una pared fija al menos tan alta como un televisor.

## **Página 23**

**TENGA EN CUENTA QUE ESTA UNIDAD DEBE COLOCARSE CONTRA UNA PARED.**

Taladre un orificio de 5 mm de diámetro (3/16") en el panel de yeso. Golpee el anclaje de pared (13) en el orificio hasta que quede al ras. Utilice el tornillo (4) para fijar (12) al panel de yeso. Utilice el tornillo (5) para sujetar (12) a la parte posterior del estante superior. Mueva el mueble a su posición final. Pase la correa (11) a través de (12) como se muestra en la ilustración, apriete la correa (11) hasta que quede ajustada. No apriete demasiado.

## **Página 24**

### **CARGA MAXIMA**

Esta unidad ha sido diseñada para soportar la carga máxima anotada. El exceder estos límites puede causar inestabilidad, colapsarse y/o causar serias lesiones.

**ADVERTENCIA:** Riesgo de lesiones a las personas - no coloque un televisor sobre muebles. Este mueble no está aprobado para su uso con un televisor.

# Español

---

## **Página 25**

Registre su producto para recibir lo siguiente:

- \* Detalles de nuevas tendencias - Vistazo a lo nuevo
- \* Encuestas - alec su voz entre su comunidad
- \* Códigos de ofertas y descuentos exclusivos
- \* Fácil y rápido servicio de partes de remplace

Para registrar su producto, visite [ameriwoodhome.com](http://ameriwoodhome.com)

Clasificación de 5 estrellas

Visite el sitio web de su distribuidor local, califique el producto que compró y déjenos sus comentarios.

Nos gustaría enviar un gran "Agradecimiento" a todos nuestros clientes por tomarse el tiempo de ensamblar este producto de Ameriwood Home, y por darnos sus valiosos comentarios.

Gracias



# Français

---

## Couverture Avant

CE LIVRET D'INSTRUCTION CONTIENT DES INFORMATIONS **IMPORTANTES** SUR LA SÉCURITÉ.  
VEUILLEZ LIRE ET GARDER POUR UNE RÉFÉRENCE FUTURE

**Ne retournez pas ce produit!** Contactez notre équipe de service à la clientèle amicale d'abord pour obtenir de l'aide.

**Appelez-nous:** 1-800-489-3351 (sans frais) du Lundi au Vendredi de 9h à 17h Heure Centrale

**Visitez:** [www.ameriwoodhome.com](http://www.ameriwoodhome.com)

## ATTENTION

Le meuble peut basculer et causer des blessures graves ou la mort.

Ancrer le meuble à une planche murale dans le mur (si indiqué).

Ne laissez pas les enfants grimper sur le meuble.

Placez les articles lourds sur les étagères ou dans les tiroirs inférieurs.

## Astuces Utiles (page 2)

-Ouvrez votre article dans la zone que vous prévoyez de le garder pour moins de levage lourd

-Identifier, trier et compter les pièces avant d'essayer d'assembler

-Les goujons de compression sont taraudés avec un Marteau

-Les glissières sont marquées d'un R (droit) et d'un L (gauche) pour un bon placement

-Assurez-vous toujours de faire face la pointe situé sur le haut de la Serrure de Came vers le bord extérieur

-Utiliser tous les clous fournis pour le panneau arrière et les répartir également

-Le panneau arrière doit être utilisé pour vous assurer que votre appareil est robuste

-N'utilisez pas de produits chimiques agressifs ou de nettoyeurs abrasifs sur cet appareil

-Ne jamais pousser, tirer, ou faire glisser votre meuble

## Avant de Commencer (page 3)

-Lisez attentivement chaque étape et suivez le bon ordre

-Séparez et comptez toutes vos pièces et matériaux

-Donnez-vous suffisamment de place pour l'assemblage

-Avoir les outils suivants: tournevis à tête plate, #2 tournevis Phillips, et Marteau

-Attention: Si vous utilisez une perceuse électrique ou un tournevis électrique pour visser, veillez à ralentir et arrêter lorsque la vis est bien serrée. Le non-respect de cette consigne peut endommager la vis.

## Système de Fixation de Came (page 3)

Ce Système de Fixation de Came sera utilisé tout au long de l'assemblage

# Français

## Identification des matériaux (Page 4-6)

Pas de taille réelle

- |                             |                                      |
|-----------------------------|--------------------------------------|
| (A) PANNEAU SUPÉRIEUR       | (K) RAIL LATÉRALE SUPÉRIEUR DU FOYER |
| (B) PANNEAU INFÉRIEUR       | (L) RAIL GAUCHE DU FOYER             |
| (C) PANNEAU LATÉRAL GAUCHE  | (M) RAIL CÔTÉ DROIT DU FOYER         |
| (D) PANNEAU LATÉRAL DROIT   | (N) SUPPORT INFÉRIEUR AVANT          |
| (E) CLOISON GAUCHE          | (O) SUPPORT ARRIÈRE INFÉRIEUR        |
| (F) CLOISON DROITE          | (P) SUPPORT INFÉRIEUR GAUCHE         |
| (G) TABLETTE FIXE           | (Q) SUPPORT INFÉRIEUR DROIT          |
| (H) PANNEAU SUPÉRIEUR AVANT | (R) SUPPORT CENTRAL INFÉRIEUR        |
| (I) PANNEAU AVANT GAUCHE    | (S) CHEMINÉE                         |
| (J) PANNEAU AVANT GAUCHE    |                                      |

## Liste des pièces (Page 7)

Taille réelle

- (1) Cheville en bois
- (2) Vis
- (3) Vis
- (4) Vis
- (5) Vis
- (6) Boulon à vis
- (7) Boulon à came

## Liste des pièces (Page 7)

Pas de taille réelle

- (8) Serrure à came
- (9) Colle
- (10) Support
- (11) Sangle
- (12) Pince
- (13) Ancrage mural

### Page 8

1.1 Fixez (7) à (A) et (B) comme illustré.

### Page 9

2.1 Fixez (7) à (C) et (D) comme illustré.

2.2 Fixez (1) à (C), (D), (E), (F) et (G) comme illustré.

### Page 10

3.1 Fixez (7) à (H), (K), (L) et (M) comme illustré.

3.2 Fixez (1) à (H),(K),(I),(J),(L) et (M) comme illustré.

### Page 11

4.1 Fixez (7) à (N), (O), (P) et (Q) comme illustré.

4.2 Fixez (1) à (N), (O), (P), (Q) et (R) comme illustré.

### Page 12

5.1 Fixez (I), (J) à (H) comme illustré.

5.2 Fixez (L), (M) à (K) comme illustré.

### Page 13

6.1 Fixez (E), (F) à (K), (M) et (L) avec (8) comme illustré.

### Page 14

7.1 Fixez (G) à (E), (F) et (K) avec (4) comme illustré.

# Français

---

## Page 15

8.1 Fixez (H), (I), (J) à l'échantillon de l'étape précédente avec (3) et (8) comme illustré.

## Page 16

9.1 Attachez (C),(D) à (G),(H),(I)&(G) avec (8) comme illustré.

## Page 17

10.1 Fixez (B) à l'échantillon de l'étape précédente avec (4) comme illustré.

## Page 18

11.1 Attachez (P),(Q) ,(R) à (O) avec (3) comme illustré.

11.2 Fixez (N) à (P), (Q), (R) avec (3) comme illustré.

## Page 19

12.1 Fixez l'échantillon de l'étape précédente à (B) avec (3) comme illustré.

## Page 20

13.1 Fixez (A) à (C), (P), (R) avec (8) comme illustré.

## Page 21

14.1 Insérez et alignez le devant du foyer pour l'aligner avec les panneaux latéraux du meuble TV.

14.2 Fixez les supports en L (10) au foyer à l'aide du boulon (6) comme illustré.

14.3 Fixez les supports en L aux panneaux inférieur et latéraux à l'aide de la vis (2) comme illustré.

**ATTENTION :** Ne serrez pas les boulons et les vis au début de cette étape d'assemblage. Vous ne pouvez serrer complètement les boulons et les vis que progressivement et uniformément lorsque toutes les positions sont corrigées.

## Page 22

**Avertissement :** Si les informations contenues dans le manuel d'utilisation du foyer ne sont pas suivies, un choc électrique ou un incendie peut entraîner des dommages matériels, des blessures corporelles ou la mort.

Risque de mort ou de blessures graves. Cet appareil doit être placé contre un mur fixe au moins aussi haut que la télévision.

## Page 23

**VEUILLEZ NOTER QUE CET APPAREIL DOIT ÊTRE PLACÉ CONTRE UN MUR.**

Percez un trou de 5 mm de diamètre (3/16") dans le panneau mural. Enfoncez l'ancrage mural (13) dans le trou jusqu'à ce qu'il affleure. À l'aide de la vis (4) fixez (12) au panneau mural. À l'aide de la vis (5) pour fixer (12) à l'arrière de l'étagère supérieure. Déplacez le meuble dans sa position finale. Enfilez la sangle (11) à travers (12) comme indiqué sur l'illustration, serrez la sangle (11) jusqu'à ce qu'elle soit bien ajustée. Ne serrez pas trop.

## Page 24

### CHARGES MAXIMALES

Ce meuble a été conçu pour supporter les charges maximales indiquées. En excédant ces limites de charge, le meuble pourrait devenir instable, s'effondrer, et/ou causer des blessures graves.

**AVERTISSEMENT :** Risque de blessure corporelle - ne pas placer une télévision sur ce meuble. Ce meuble n'est pas approuvé pour une utilisation avec une télévision.

# Français

---

## Page 25

Enregistrez votre produit pour recevoir les éléments suivantes:

- \* Détails sur les nouvelles tendances - un aperçu sur les nouveautés
- \* Sondages - avoir une voix au sein de notre communauté
- \* Offres exclusives et codes promo
- \* Service de pièces de rechange rapide et facile

Pour enregistrer votre produit, visitez [ameriwoodhome.com](http://ameriwoodhome.com)

## 5 Étoiles

Visitez le site Web de votre détaillant local, évaluez le produit que vous avez acheté et laissez-nous vos commentaires !

Nous tenons à offrir un grand "Merci" à tous nos clients pour avoir pris le temps d'assembler ce produit "Ameriwood Home", et de nous donner vos commentaires précieux.

Merci