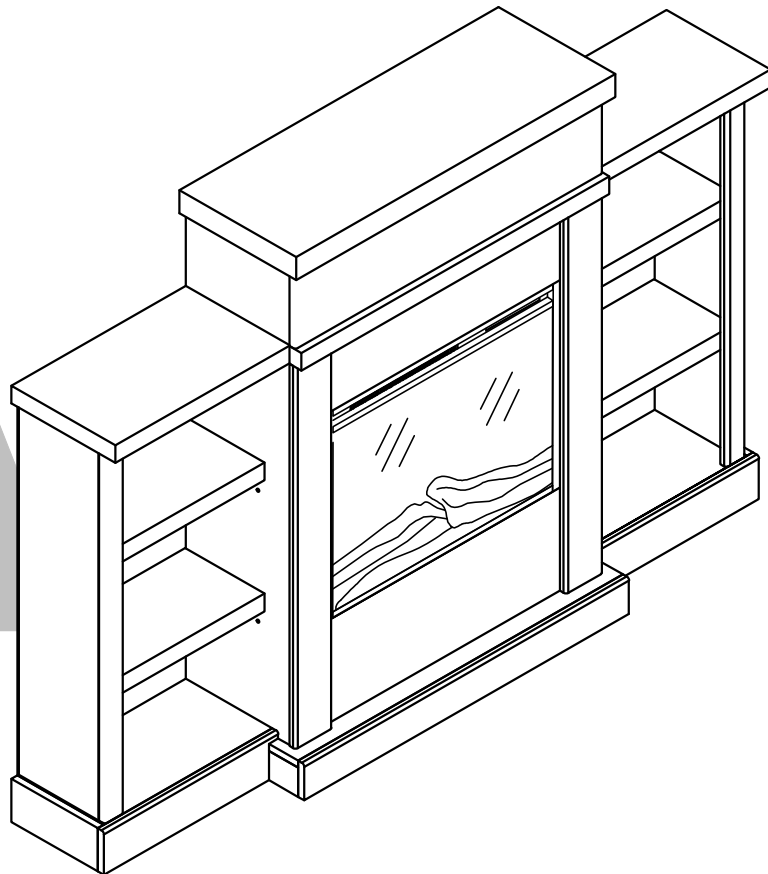


2178196COM Fireplace mantel

Ameriwood
HOME

Date of Purchase ___ / ___ / ___
Lot Number:

B342178196COM00GO



THIS INSTRUCTION BOOKLET CONTAINS **IMPORTANT** SAFETY INFORMATION. PLEASE READ AND KEEP FOR FUTURE REFERENCE.

Do Not Return This Product!

Contact our customer service team for help first.

Call: 1-800-489-3351 (toll free)

Visit: www.ameriwoodhome.com

WARNING

- Unit can tip over causing severe injury or death.
- Anchor unit to stud in wall (if instructed to).
- Do Not allow children to climb on unit.
- Put heavy items on lower shelves or drawers.



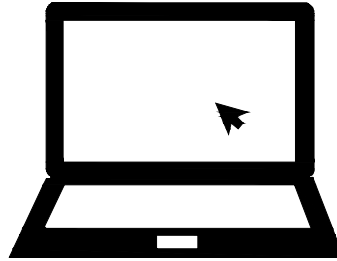
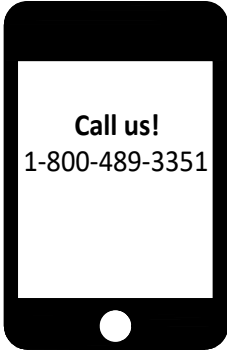
Follow Ameriwood Home



Contact Us!

Do NOT return this product!

Contact our friendly customer service team first for help.



Visit ameriwoodhome.com

Assembly Tips

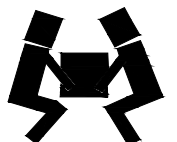
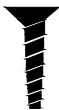
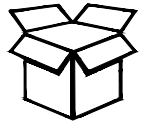


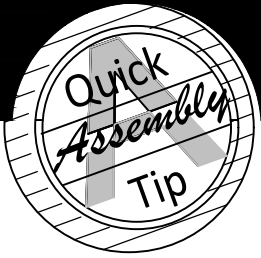
Helpful Hints

PEOPLE NEEDED FOR ASSEMBLY: 2

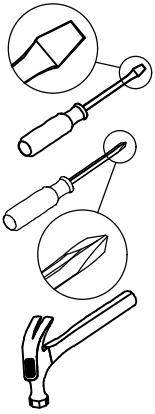
ESTIMATED ASSEMBLY TIME: 2 HOUR

- Open your item in the area you plan to keep it to avoid excessive heavy lifting.
- Identify, sort and count the parts before attempting assembly.
- Compression dowels are lightly tapped in with a hammer.
- Slides are labeled with a **R** (right) and **L** (left) for proper placement.
- Make sure to always face the point on the top of the Cam Lock towards the outer edge.
- Use all the nails provided for the back panel and spread them out equally.
- Back panel must be used to make sure your unit is sturdy.
- Do NOT use harsh chemicals or abrasive cleaners on this item.
- Never push, pull, or drag your furniture.





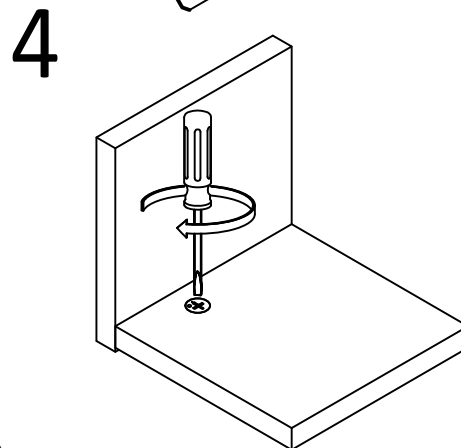
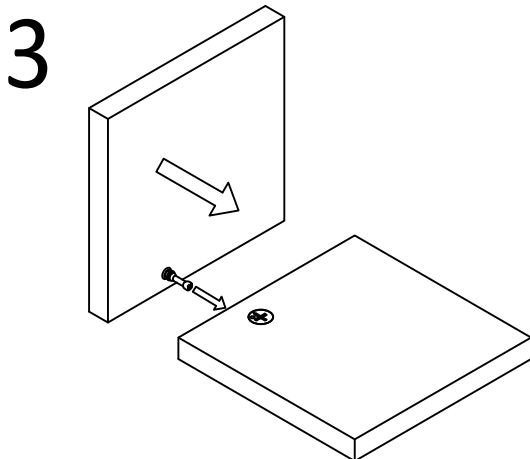
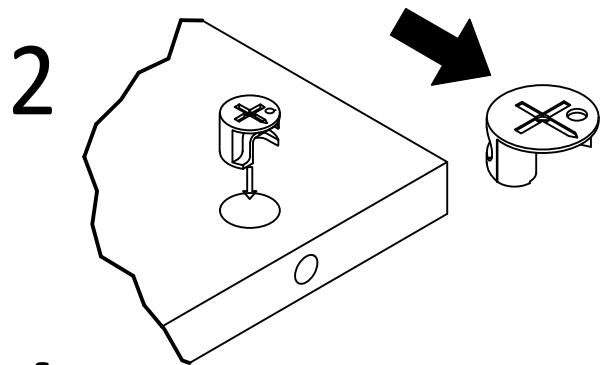
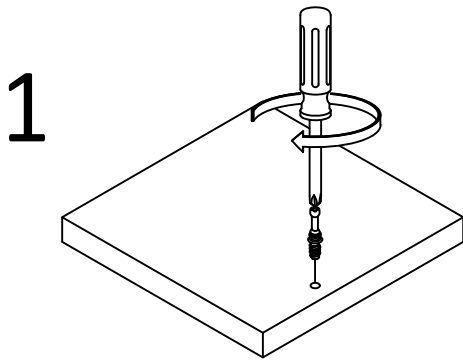
Before You Start



- ✓ Read through each step carefully and follow the proper order
- ✓ Separate and count all your parts and hardware
- ✓ Give yourself enough room for the assembly process
- ✓ Have the following tools: Flat Head Screwdriver, #2 Phillips Head Screwdriver and Hammer
- ✓ Caution: If using a power drill or power screwdriver for screwing, please be aware to slow down and stop when screw is tight. Failure to do so may result in stripping the screw.

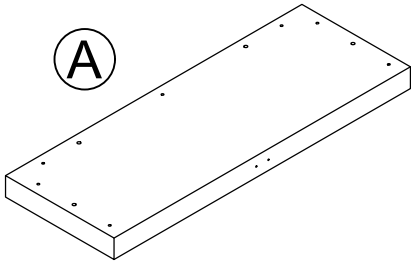
Cam Lock Fastening System

This Cam Lock Fastening System will be used throughout the assembly process.

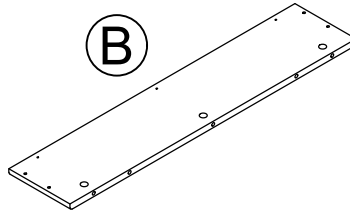


Board Identification

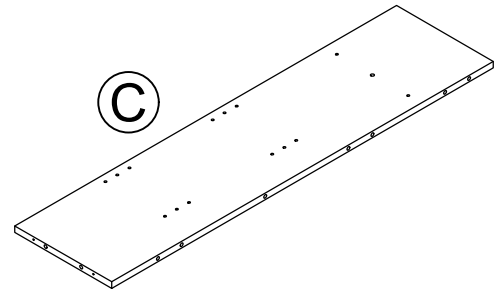
Not Actual Size



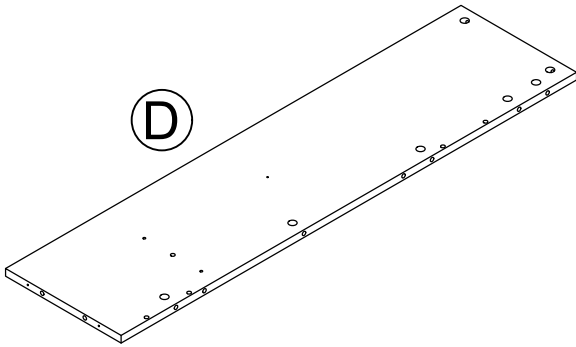
A
Top panel
T2178196010GO
QTY: 1 PC



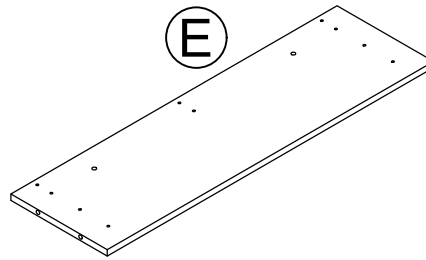
B
Upper front panel
T2178196020GO
QTY: 1 PC



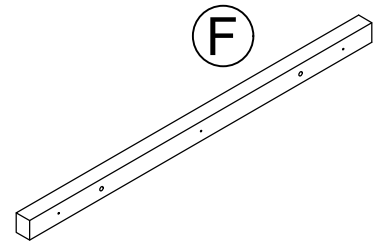
C
Left side panel
T2178196030GO
QTY: 1 PC



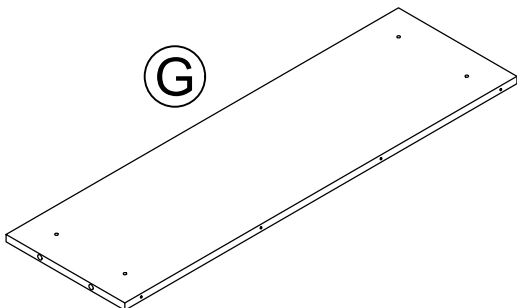
D
Right side panel
T2178196040GO
QTY: 1 PC



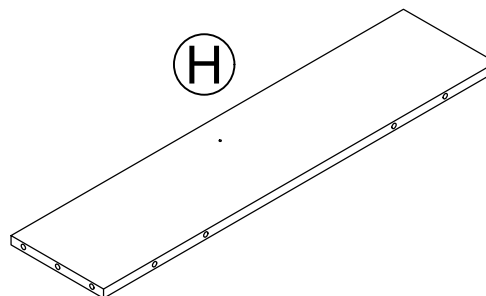
E
Fireplace upper side rail
T2178196050GO
QTY: 1 PC



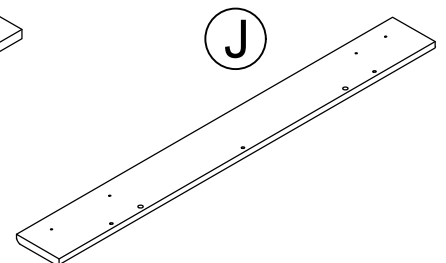
F
Upper front rail
T2178196060GO
QTY: 1 PC



G
Fireplace lower side rail
T2178196070GO
QTY: 1 PC



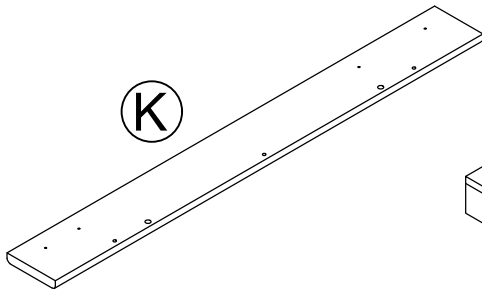
H
Fixed shelf
T2178196080GO
QTY: 1 PC



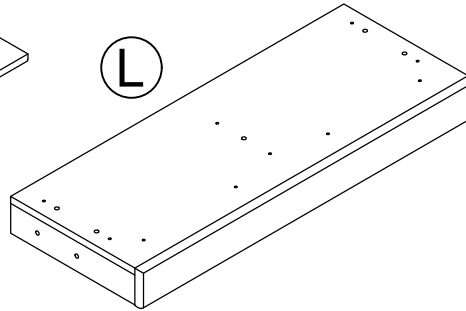
J
Fireplace right side rail
T2178196090GO
QTY: 1 PC

Board Identification

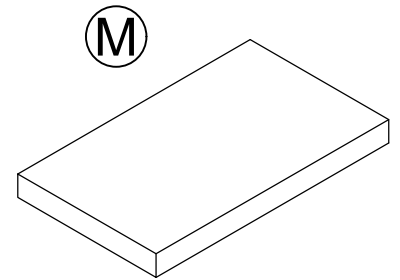
Not Actual Size



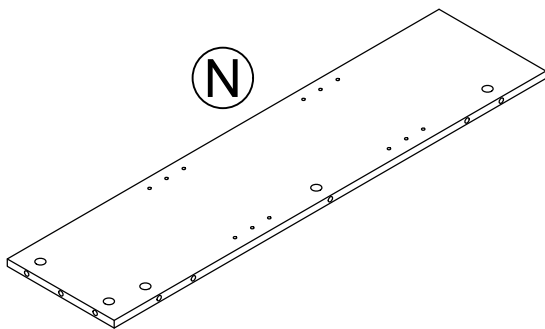
Fireplace left side rail
T2178196100GO
QTY: 1 PC



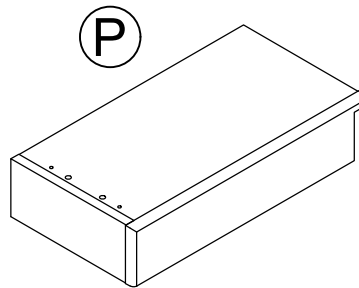
Bottom frame
T2178196110GO
QTY: 1 PC



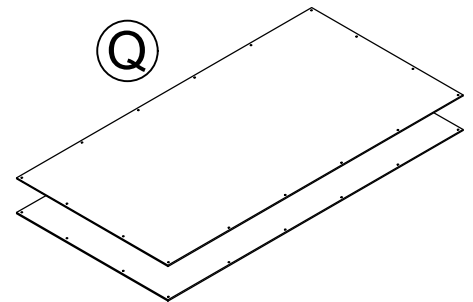
Left top panel
T2178196120GO
QTY: 1 PC



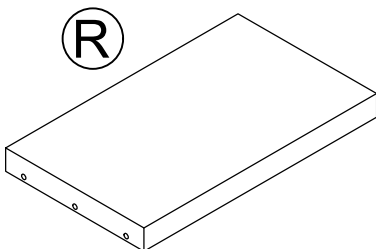
Outer left side panel
T2178196130GO
QTY: 1 PC



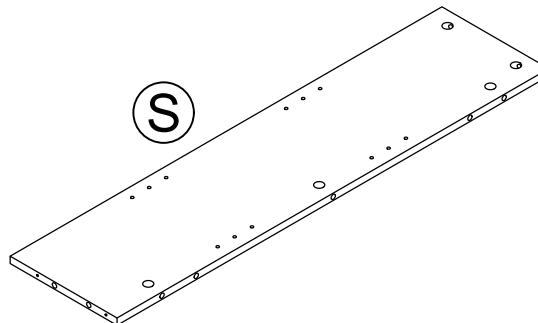
Left bottom frame
T2178196140GO
QTY: 1 PC



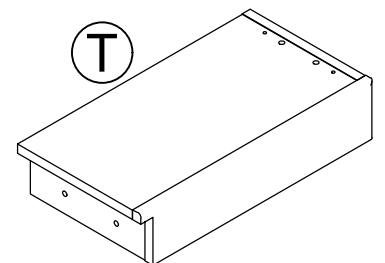
Back panel
T2178196150GO
QTY: 2 PCS



Right top panel
T2178196160GO
QTY: 1 PC



Outer right side panel
T2178196170GO
QTY: 1 PC

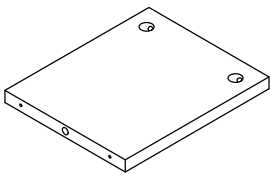


Right bottom frame
T2178196180GO
QTY: 1 PC

Board Identification

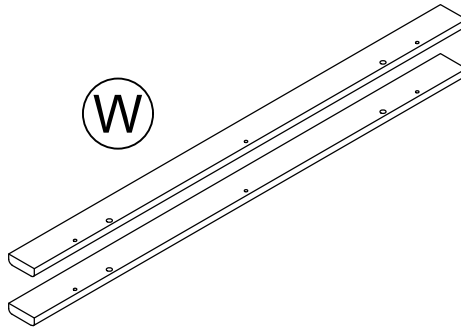
Not Actual Size

U



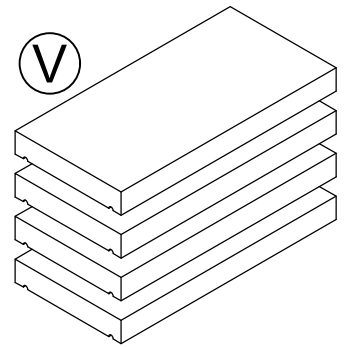
Shelf support
T2178196190GO
QTY: 1 PC

W



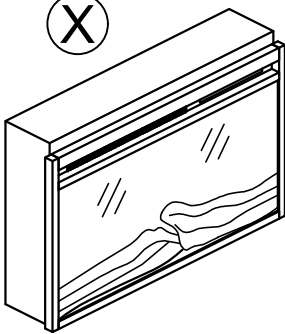
Outer front side panel
T2178196200GO
QTY: 2 PCS

V



Adjustable shelf
T2178196210GO
QTY: 4 PCS

X



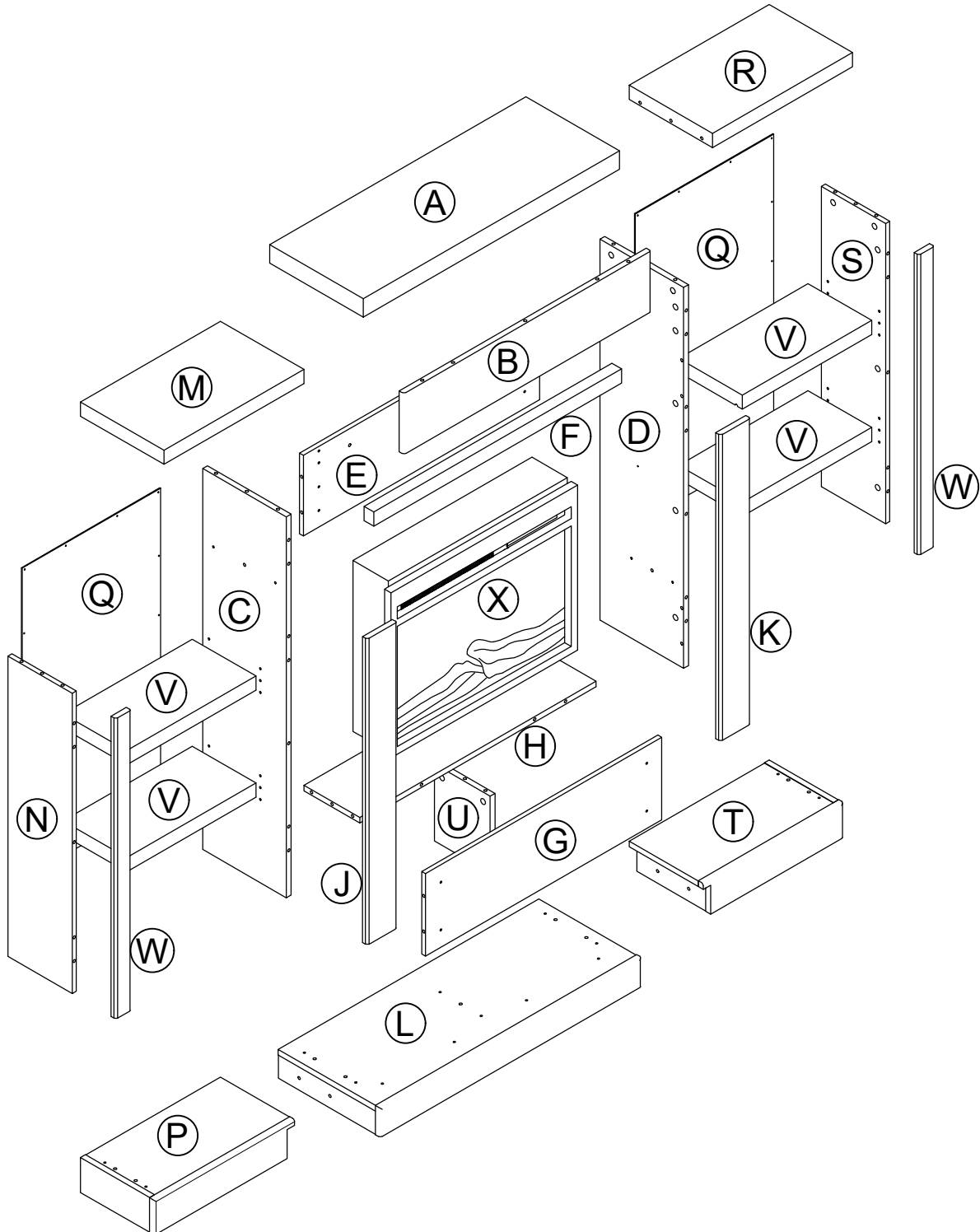
Fireplace
RV23P80L

Include:

Remote control (1)
L-Bracket (3)
* See the manual came
with your insert for part
numbers and important
safety information.

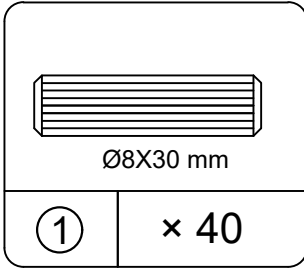
Board Identification

Not Actual Size

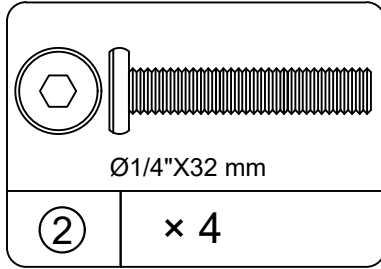


Part List

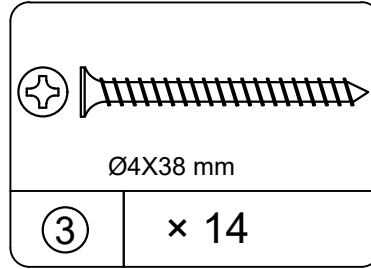
Actual Size



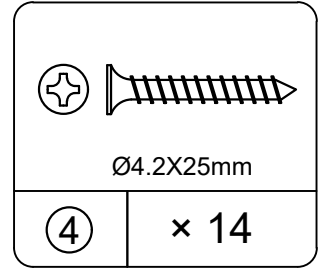
Wood dowel
TGO2900



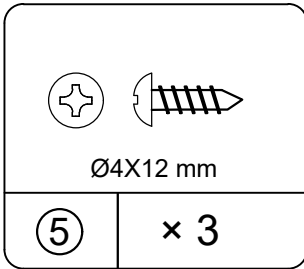
Bolt
TGO1626



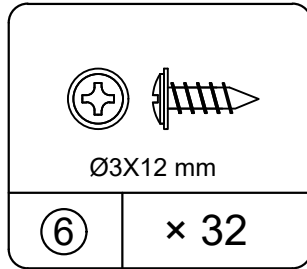
Screw
TGO1319



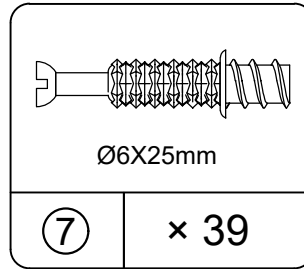
Screw
TGO1001



Screw
TGO1323



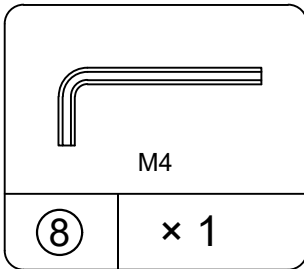
Screw
TGO1301



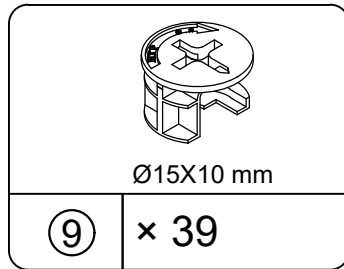
Cam bolt
TGO2002

Part List

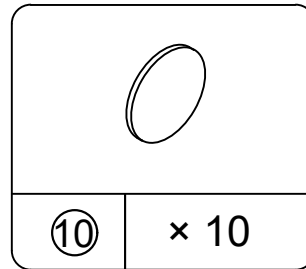
Not Actual Size



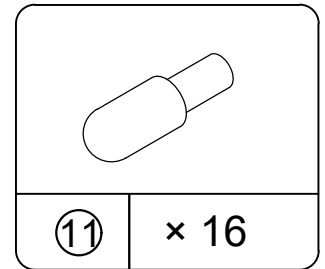
Hex key
TGO7001



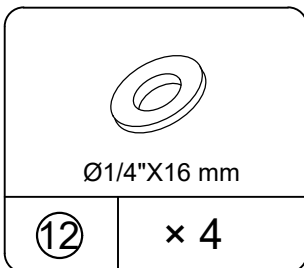
Cam lock
TGO2100
Spare: 2



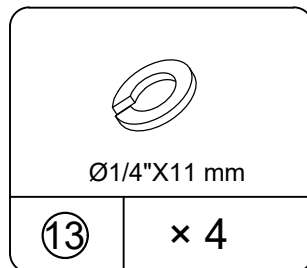
Cam cover
TGO2234



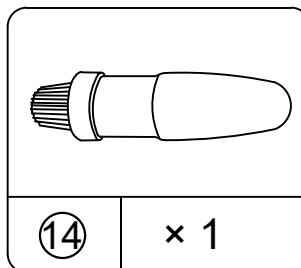
Shelf support
TGO2810



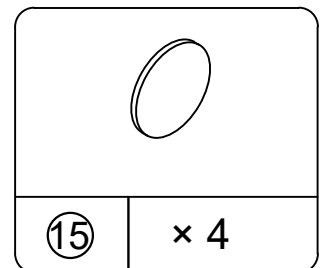
Washer
TGO4604



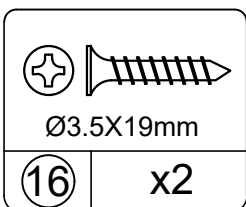
Spring washer
TGO4606



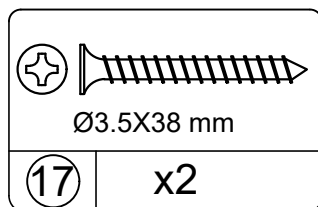
Glue
TGO9001



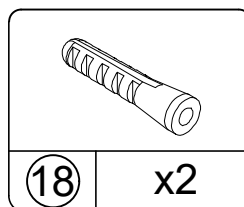
Cam cover
TGO2220



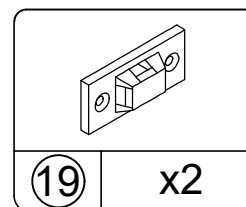
Screw
TGO1023



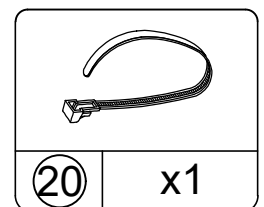
Screw
TGO1024



Wall anchor
TGO6502

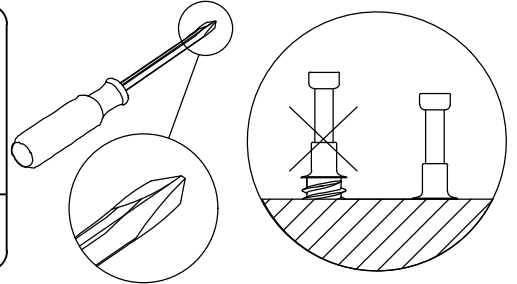
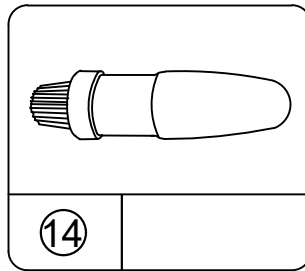
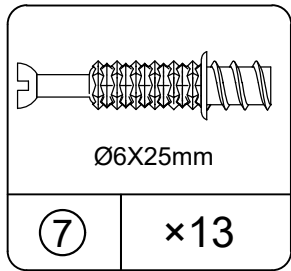
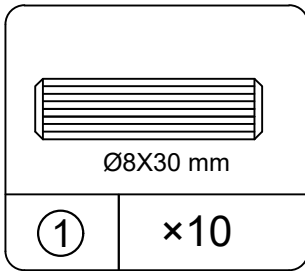


Clip
TGO6516

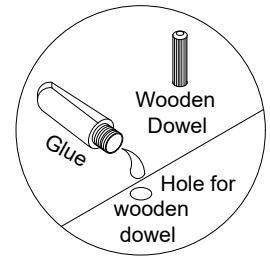


Strap
TGO6515

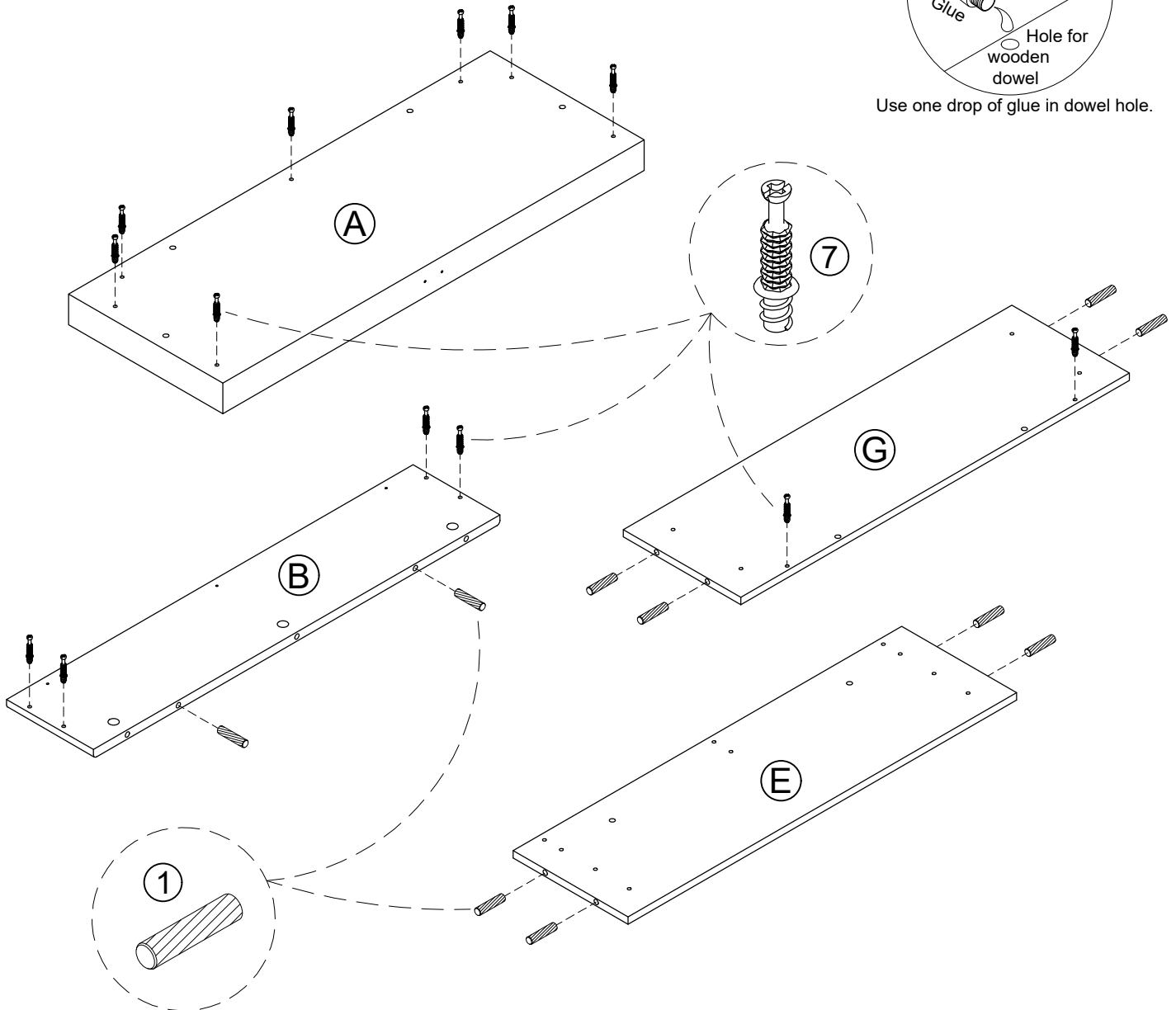
STEP 1



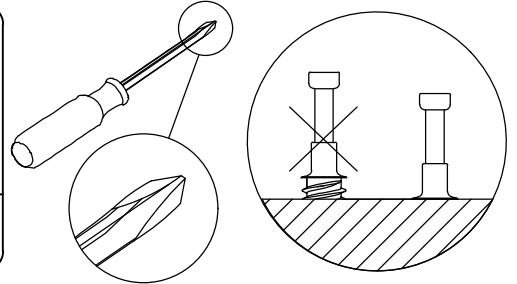
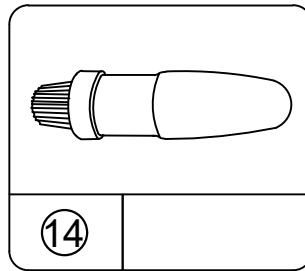
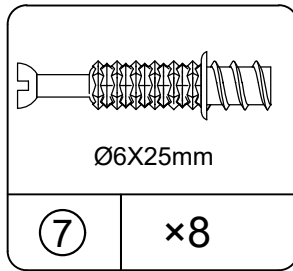
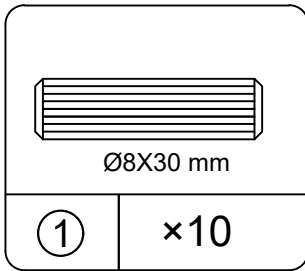
- 1.1 Insert (1) into (B), (E) & (G) as illustrated.
 1.2 Attach (7) to (A), (B) & (G) as illustrated.



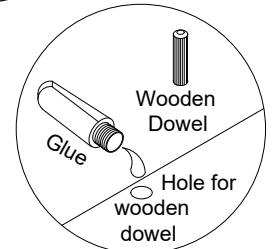
Use one drop of glue in dowel hole.



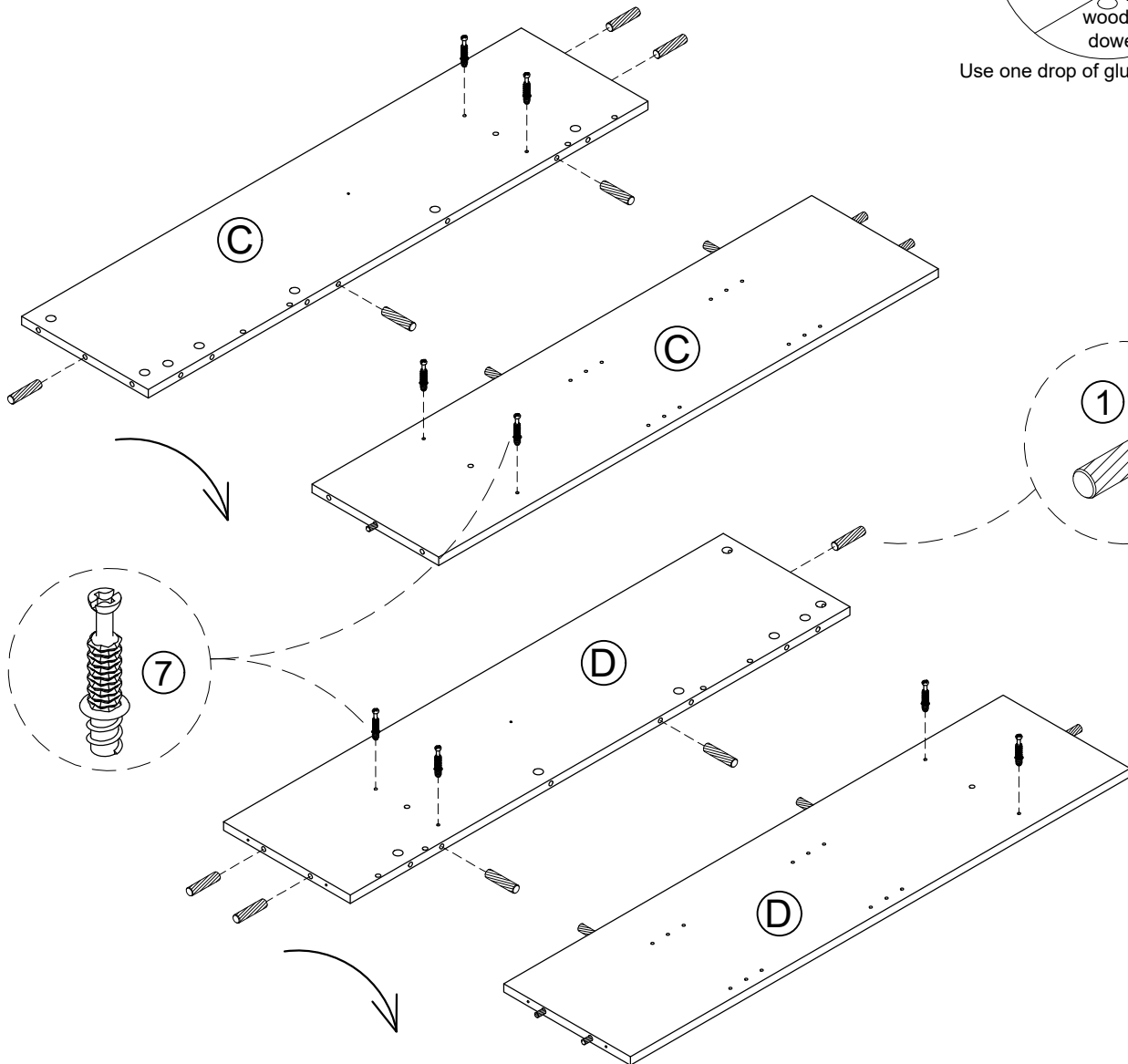
STEP 2



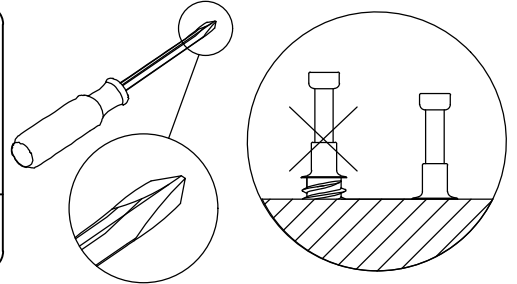
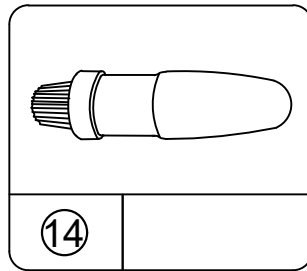
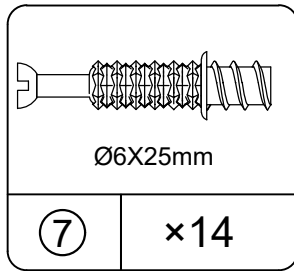
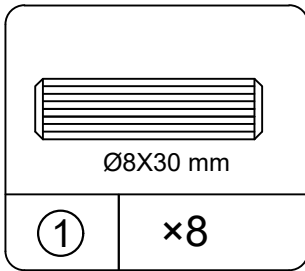
2.1 Insert (1) into (C) & (D) as illustrated.
 2.2 Attach (7) to (C) & (D) as illustrated.



Use one drop of glue in dowel hole.

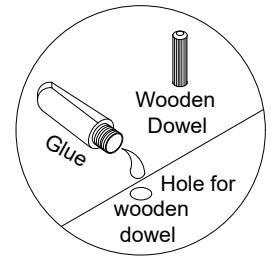


STEP 3

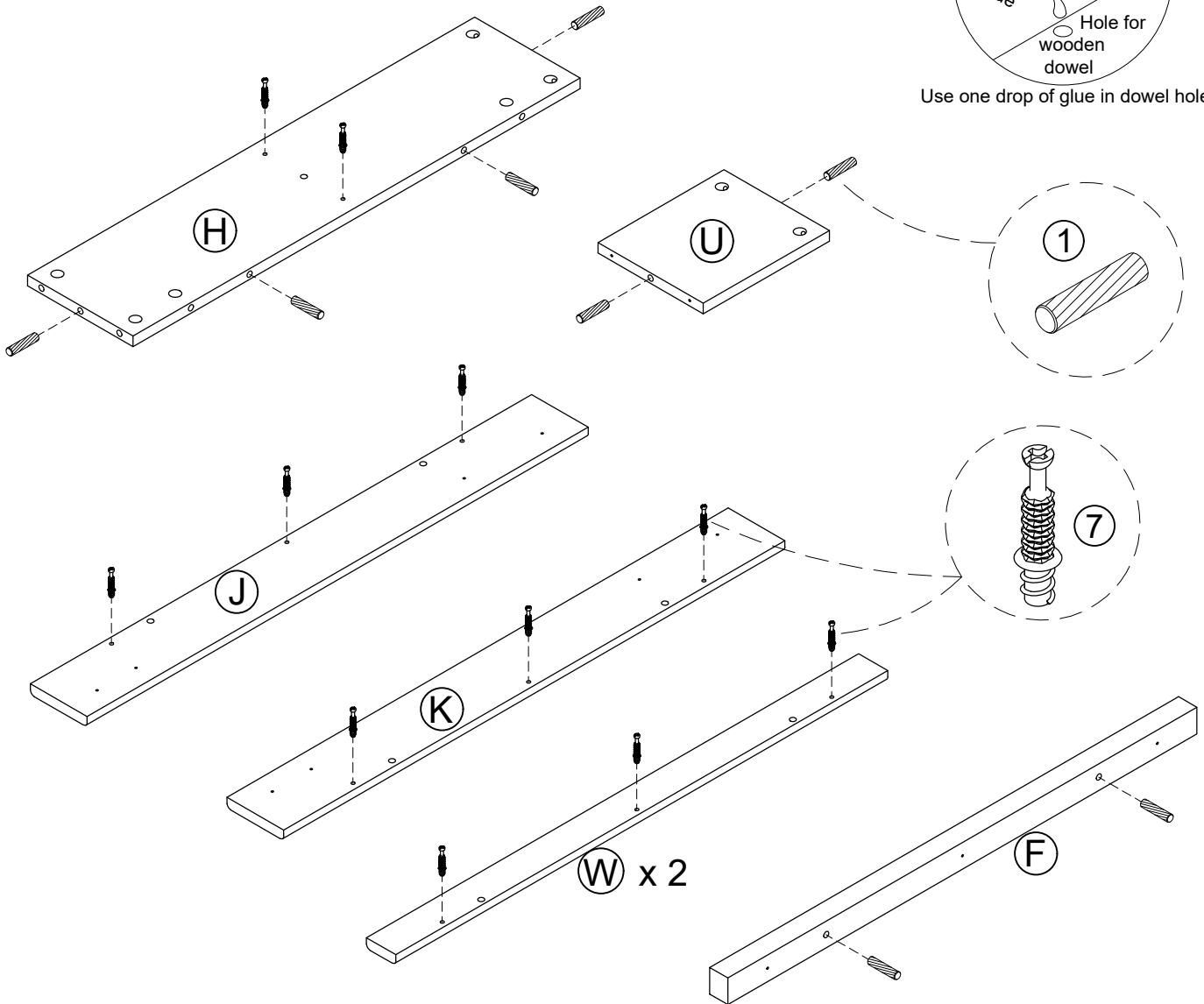


3.1 Insert (1) into (F), (H) & (U) as illustrated.

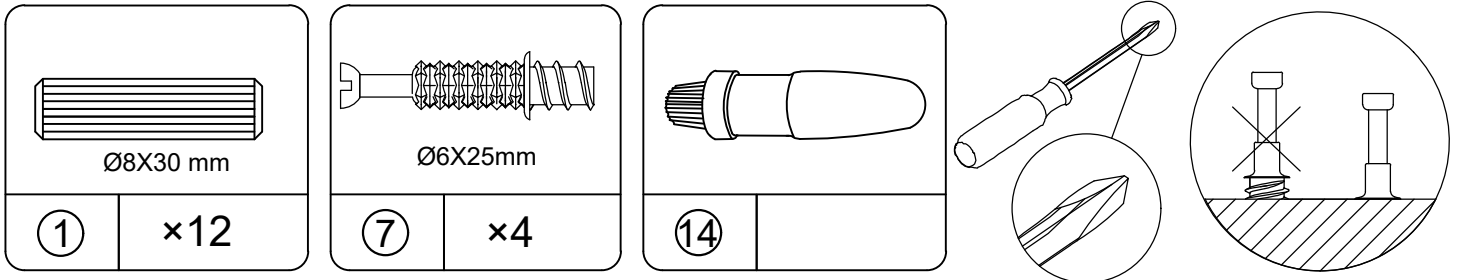
3.2 Attach (7) to (H), (J), (K) & (W) as illustrated.



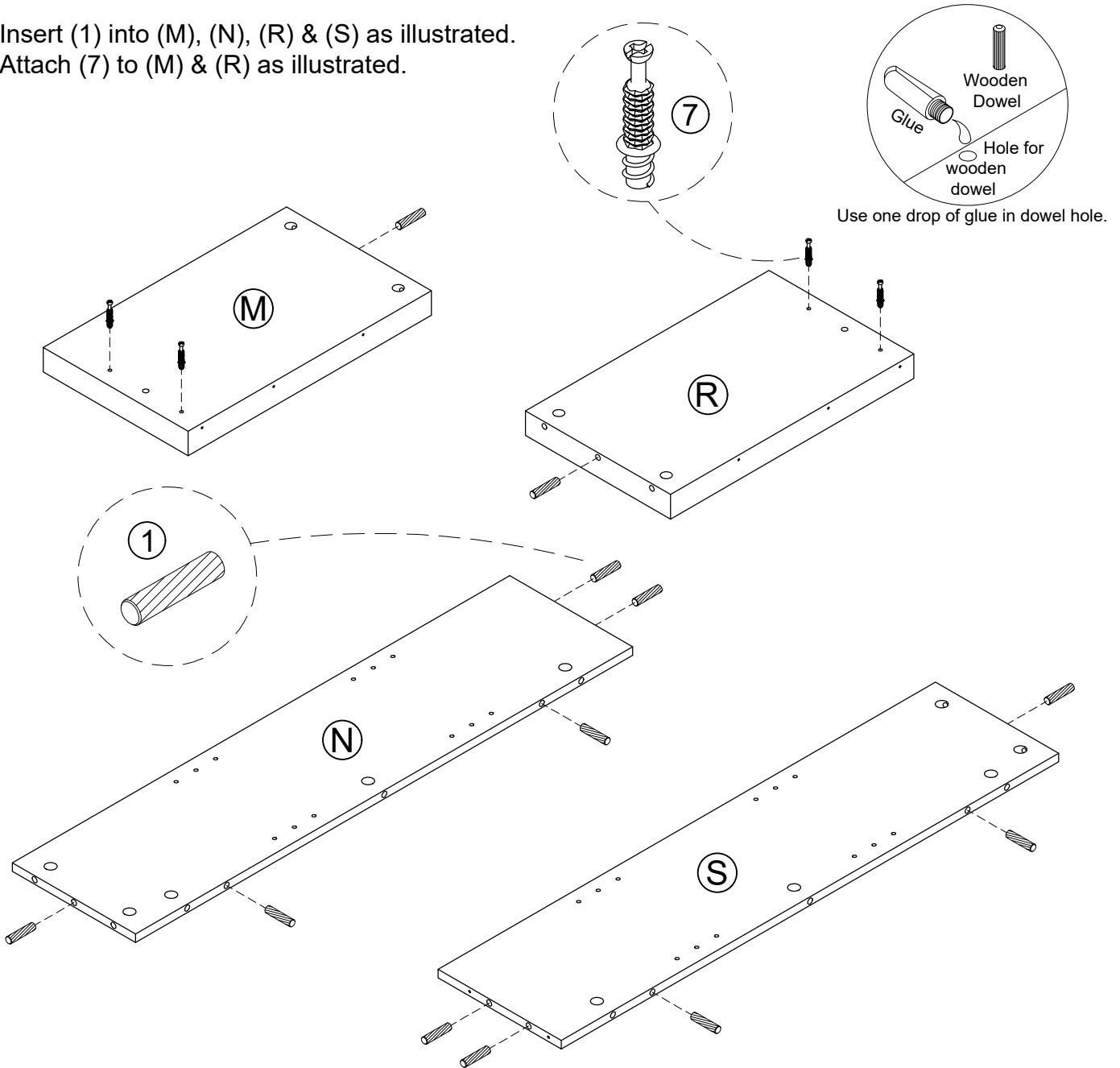
Use one drop of glue in dowel hole.



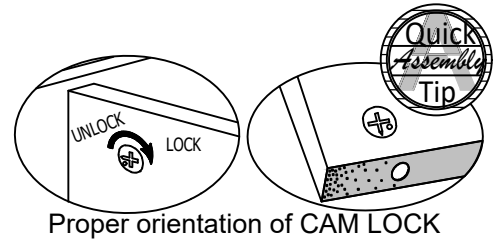
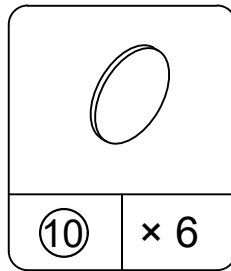
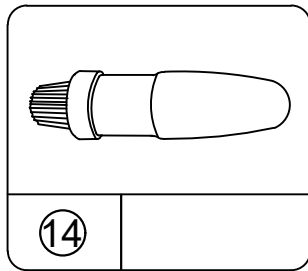
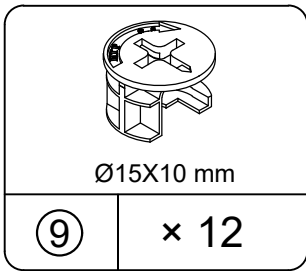
STEP 4



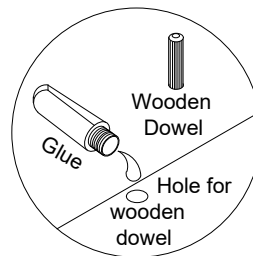
4.1 Insert (1) into (M), (N), (R) & (S) as illustrated.
 4.2 Attach (7) to (M) & (R) as illustrated.



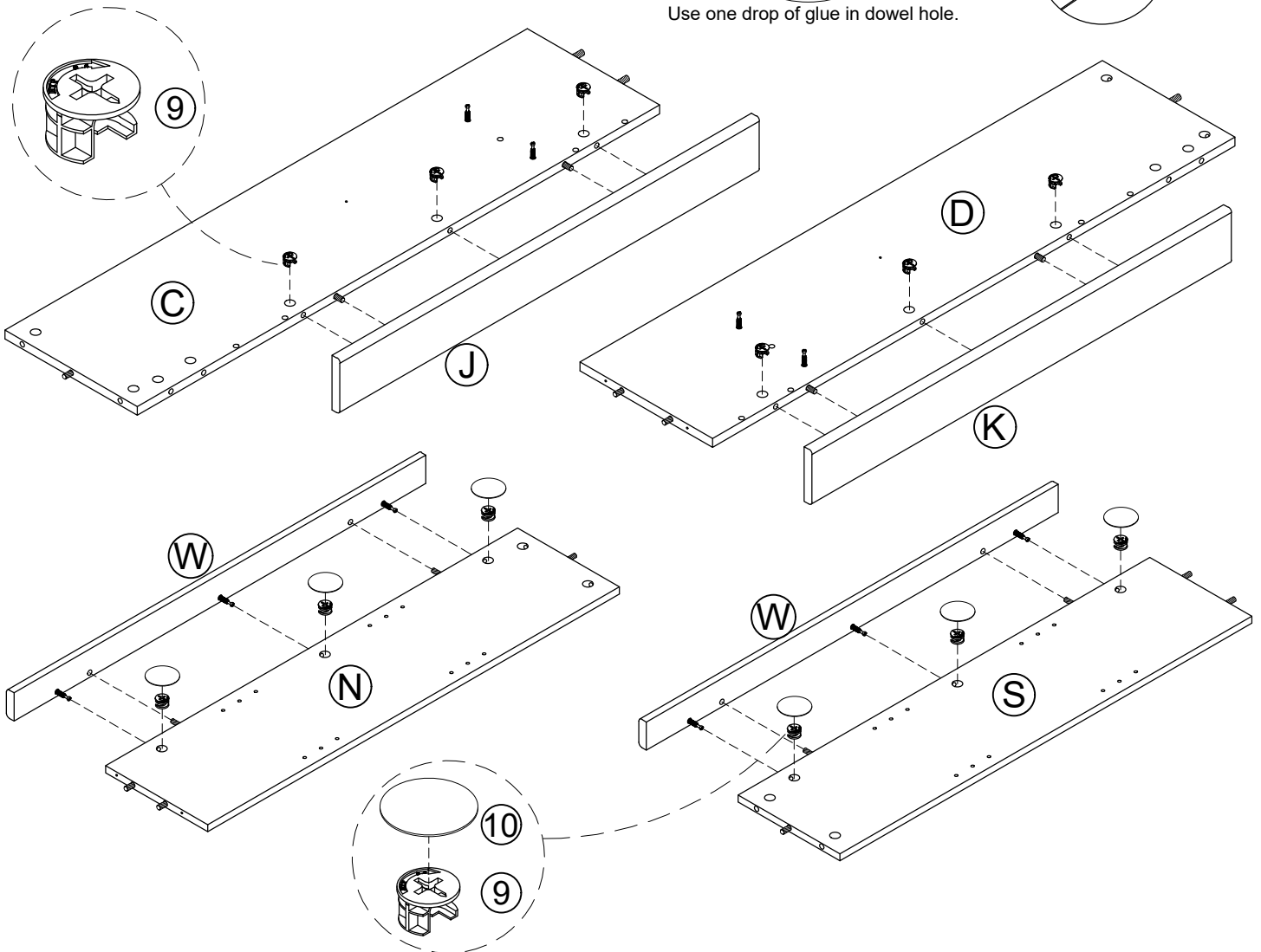
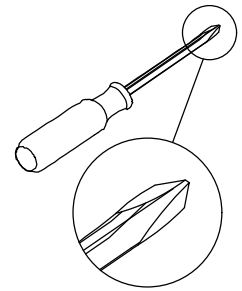
STEP 5



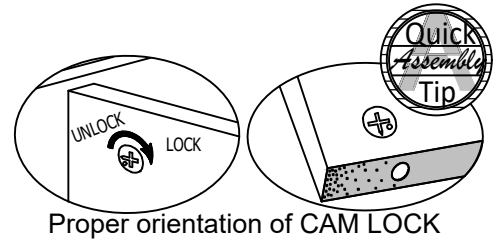
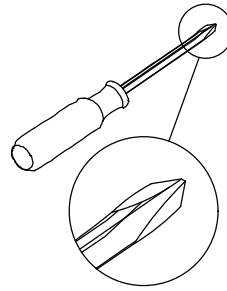
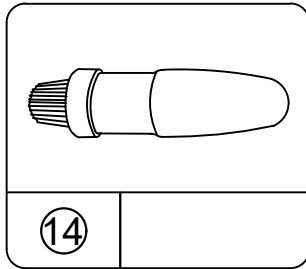
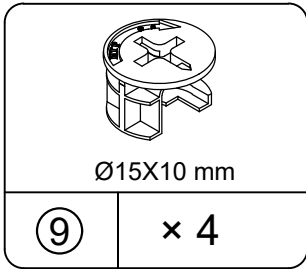
- 5.1 Attach (J) to (C) with (9) as illustrated.
- 5.2 Attach (K) to (D) with (9) as illustrated.
- 5.3 Attach (N) to (W) with (9) as illustrated.
- 5.4 Attach (S) to (W) with (9) as illustrated.
- 5.5 Use (10) to cover cam lock holes as illustrated.



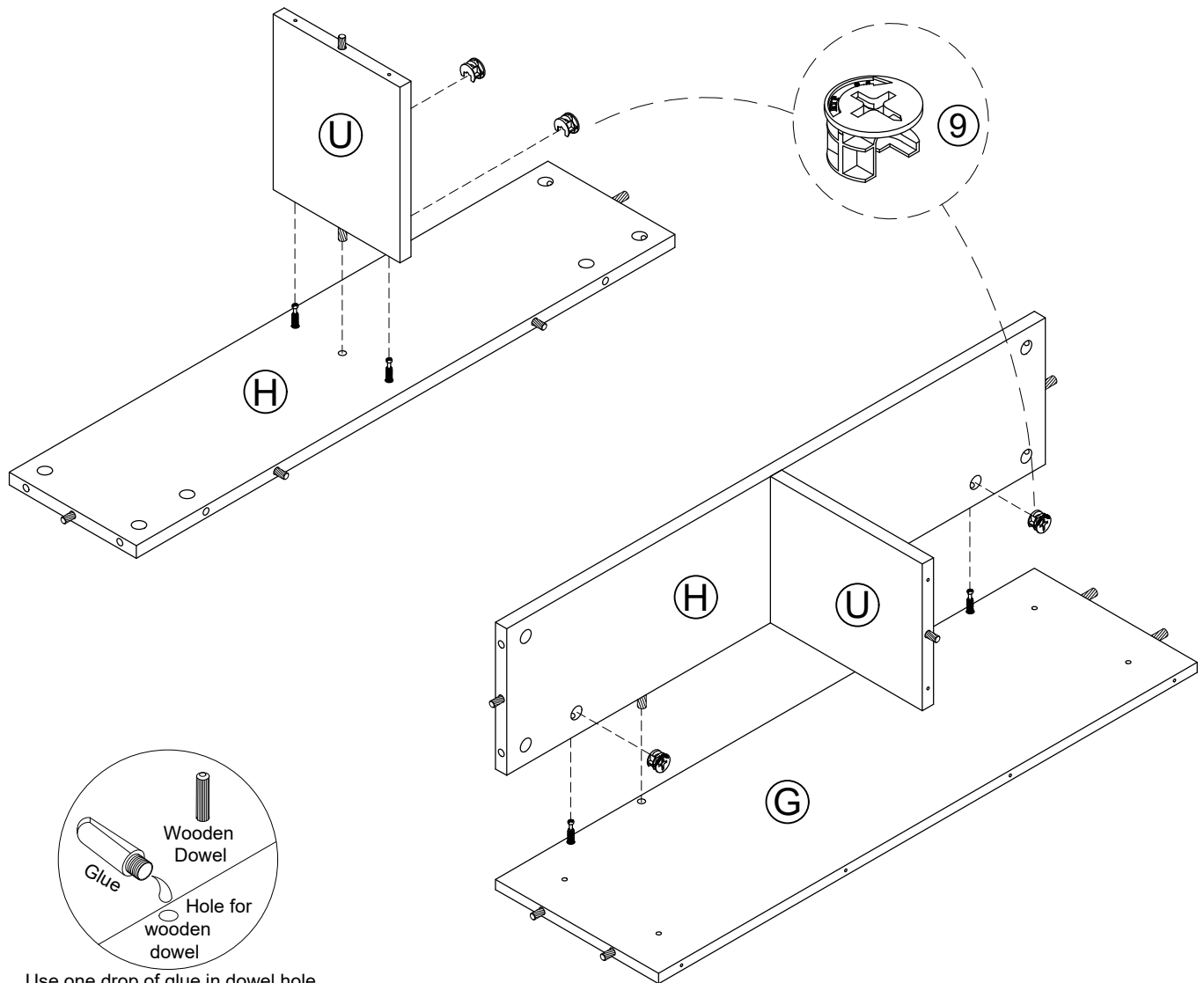
Use one drop of glue in dowel hole.



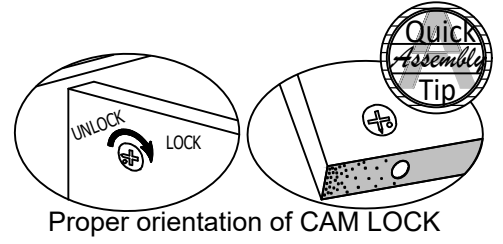
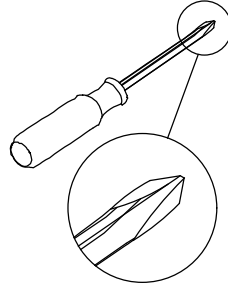
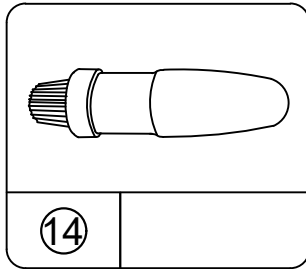
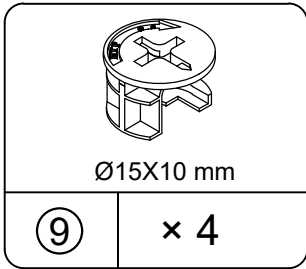
STEP 6



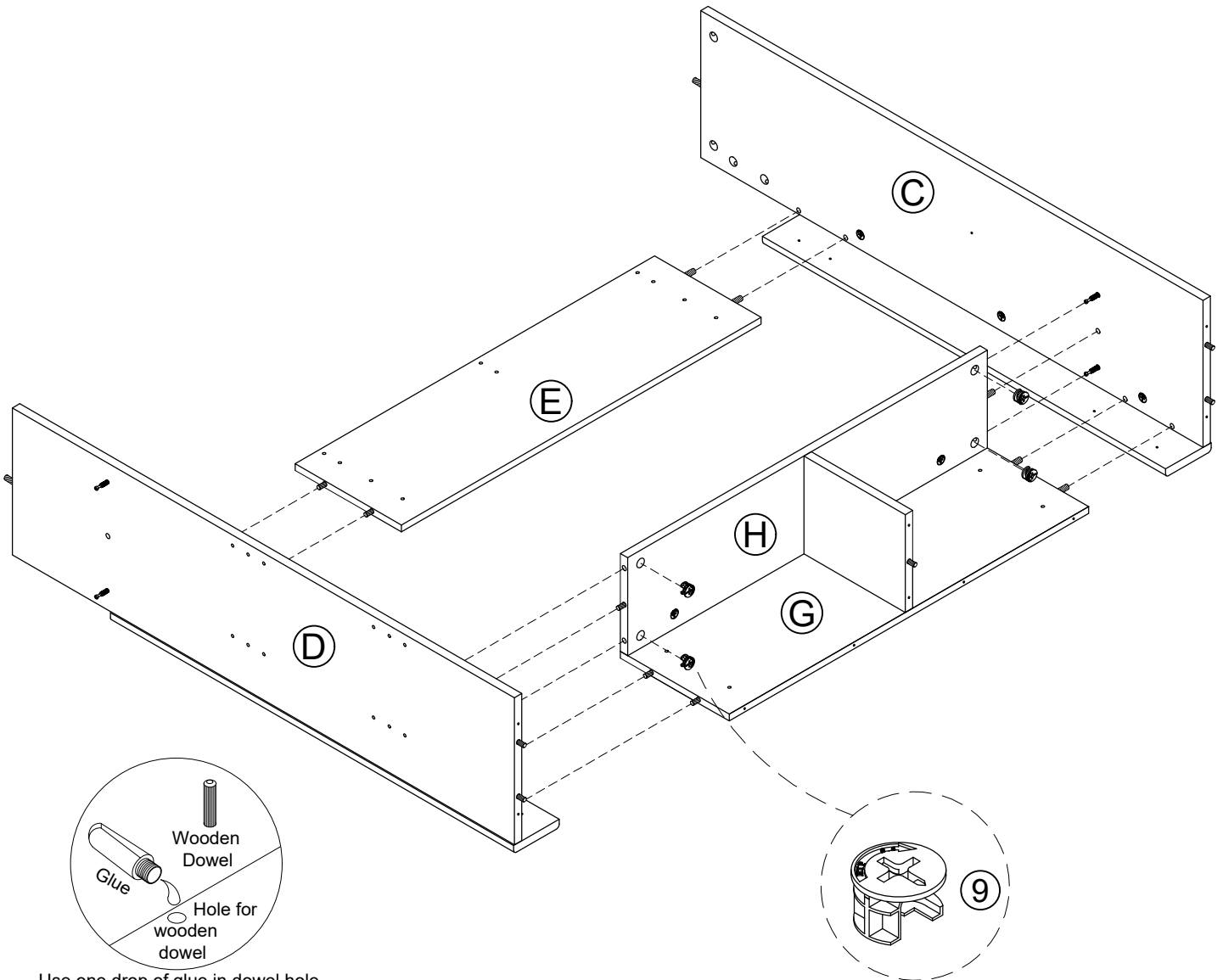
- 6.1 Attach (U) to (H) with (9) as illustrated.
 6.2 Attach (G) to (H) & (U) with (9) as illustrated.



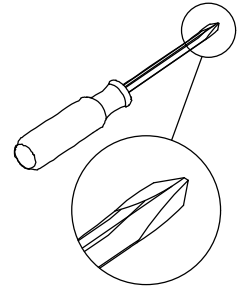
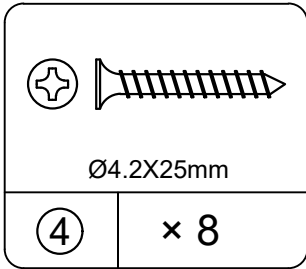
STEP 7



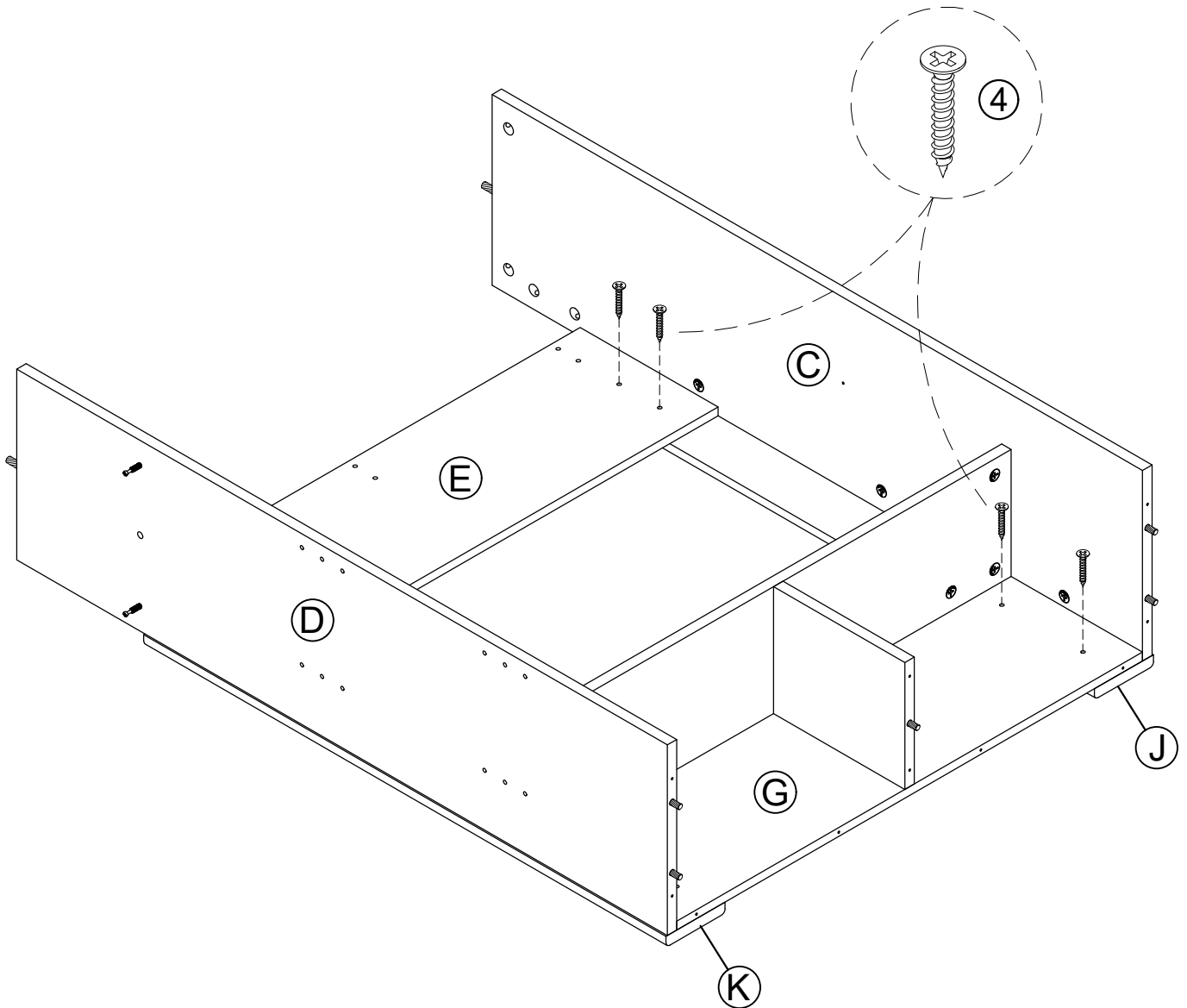
7.1 Attach (E), (H) & (G) to (C) & (D) with (9) as illustrated.



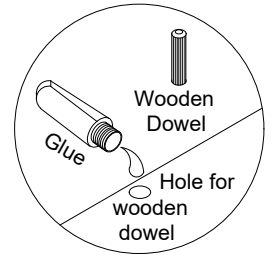
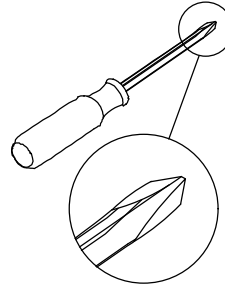
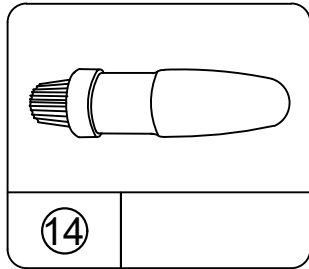
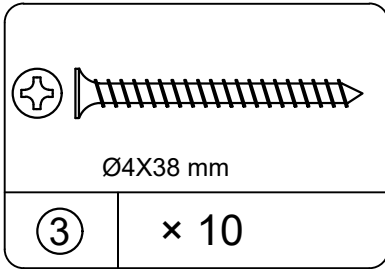
STEP 8



8.1 Attach (E) & (G) to (J) & (K) with (4) as illustrated.

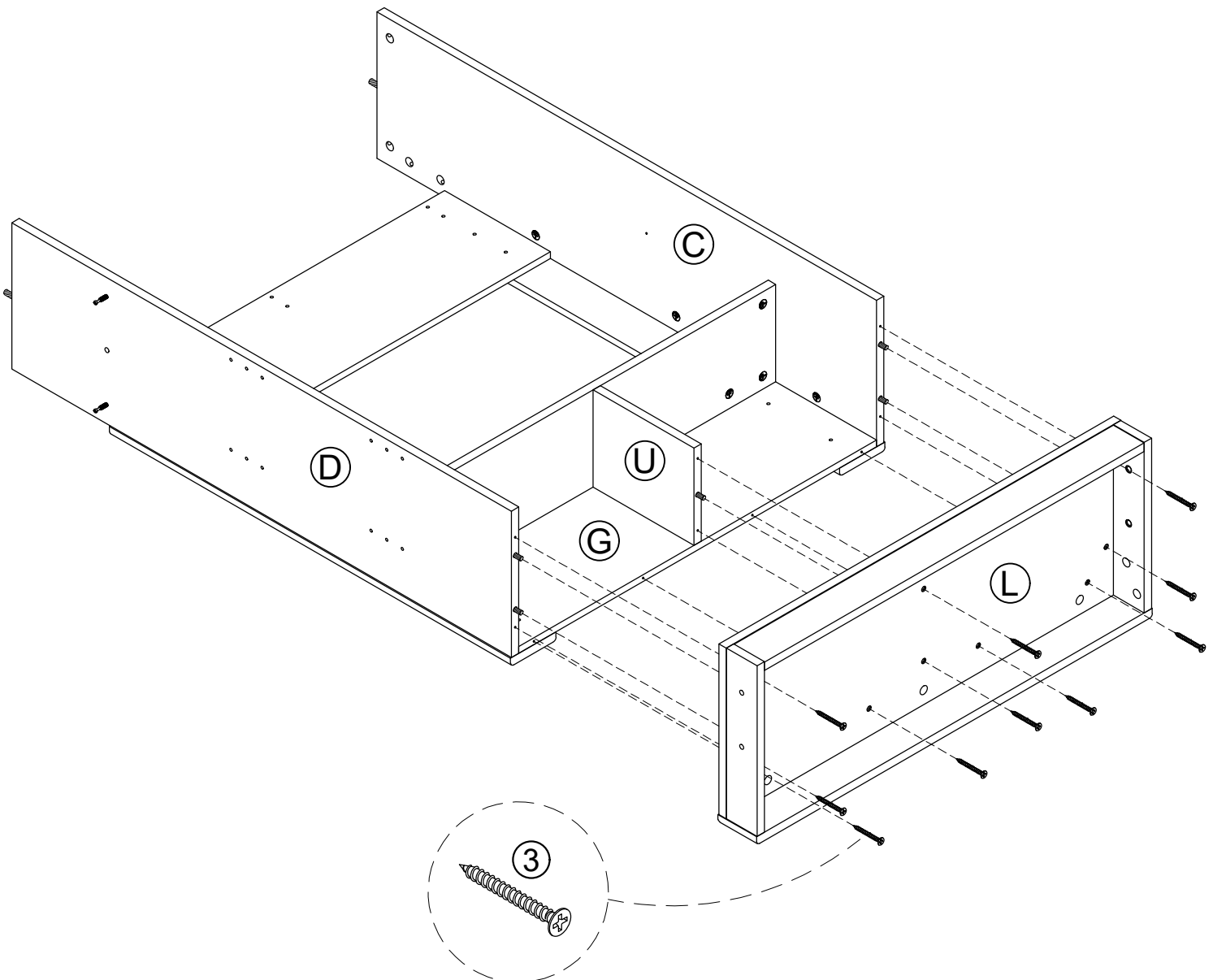


STEP 9

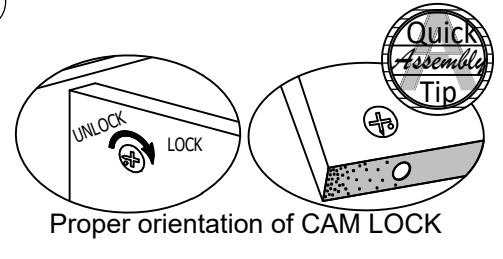
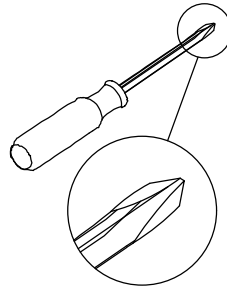
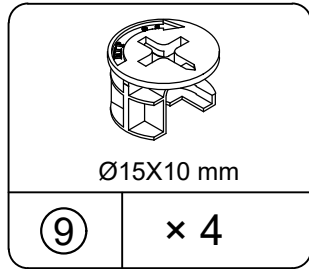
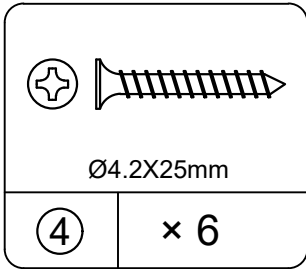


Use one drop of glue in dowel hole.

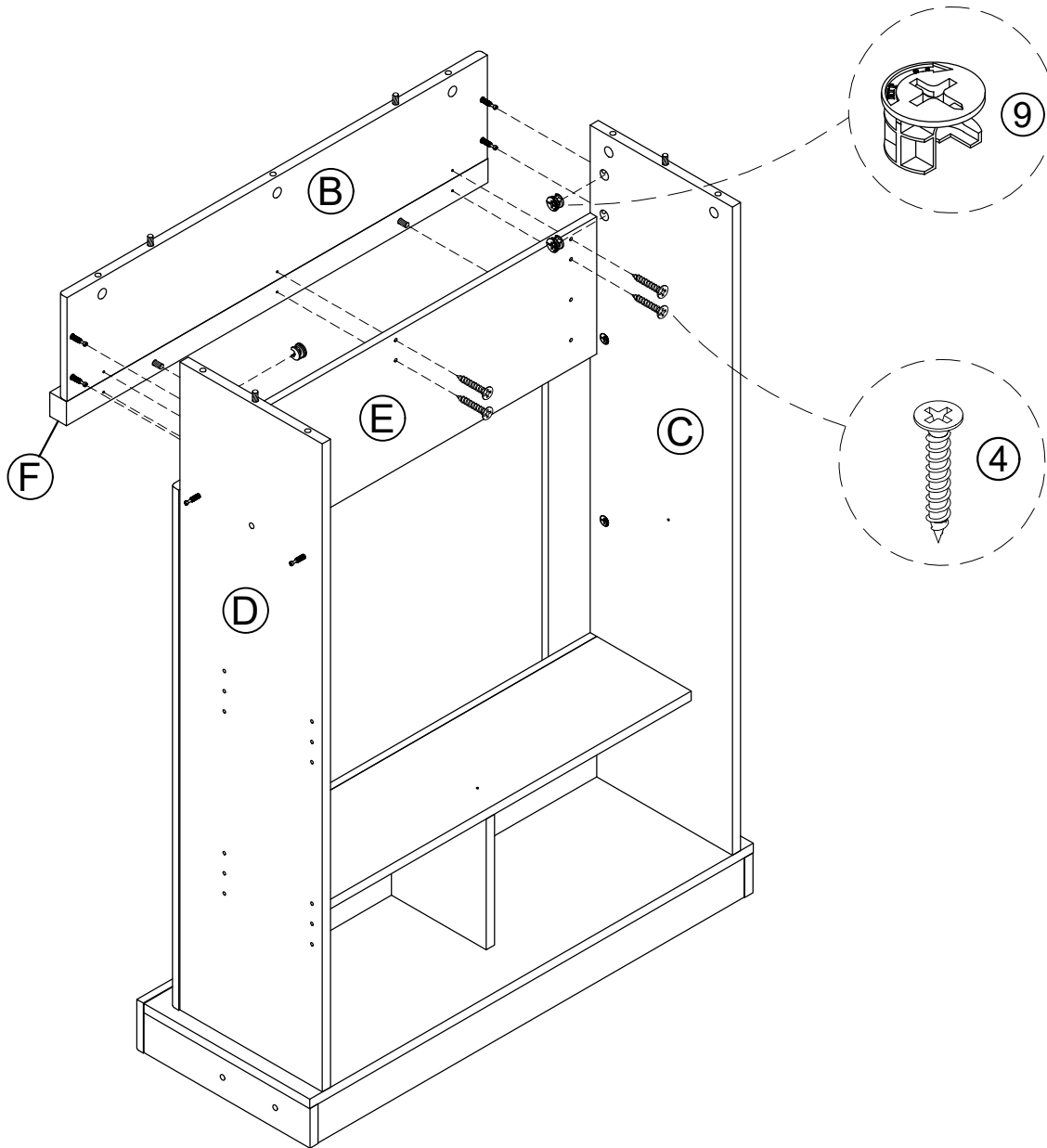
9.1 Attach (L) to sample from previous step with (3) as illustrated.



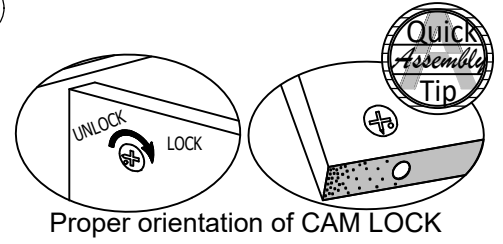
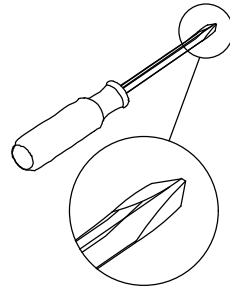
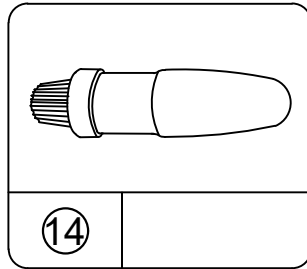
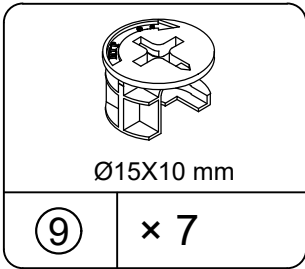
STEP 10



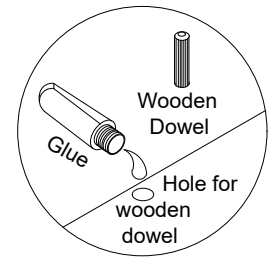
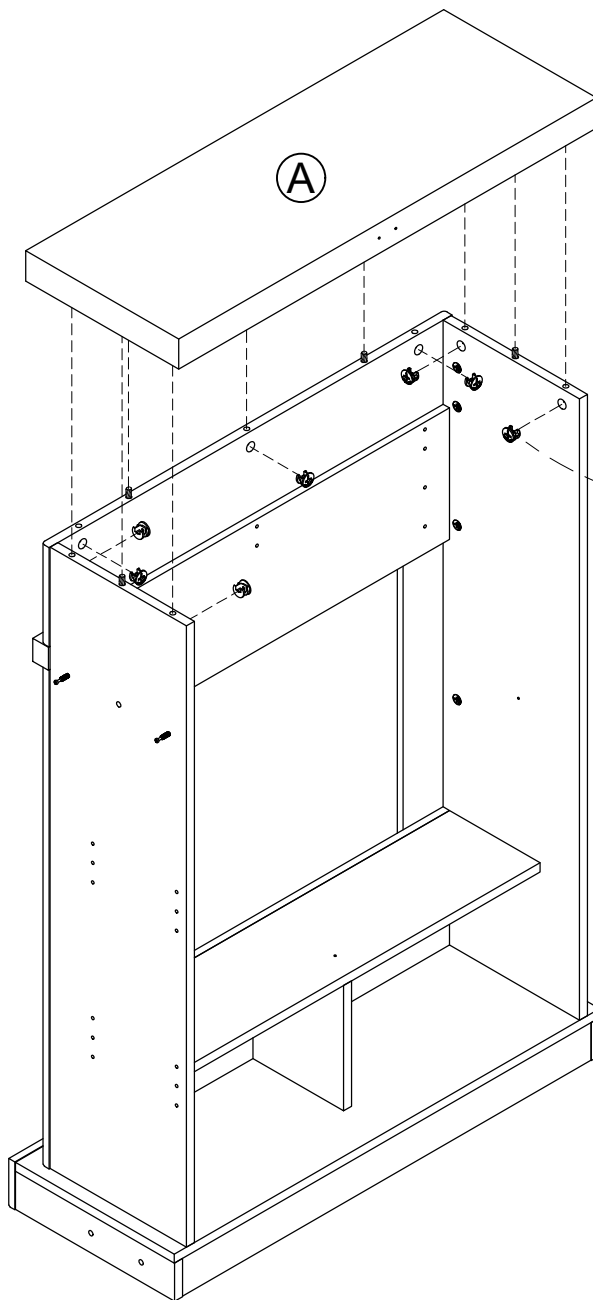
10.1 Attach (B), (F) to sample from previous step with (4), (9) as illustrated.



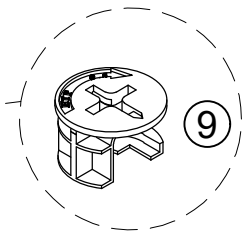
STEP 11



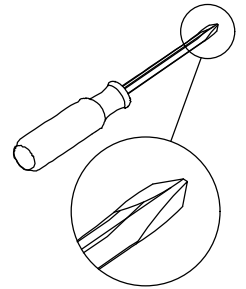
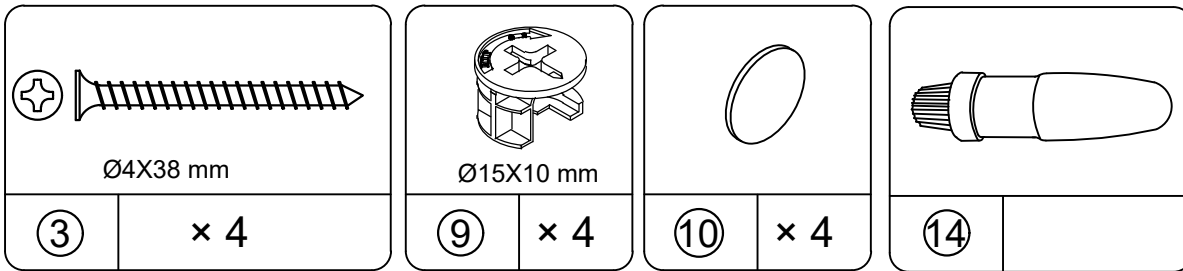
11.1 Attach (A) to sample from previous step with (9) as illustrated.



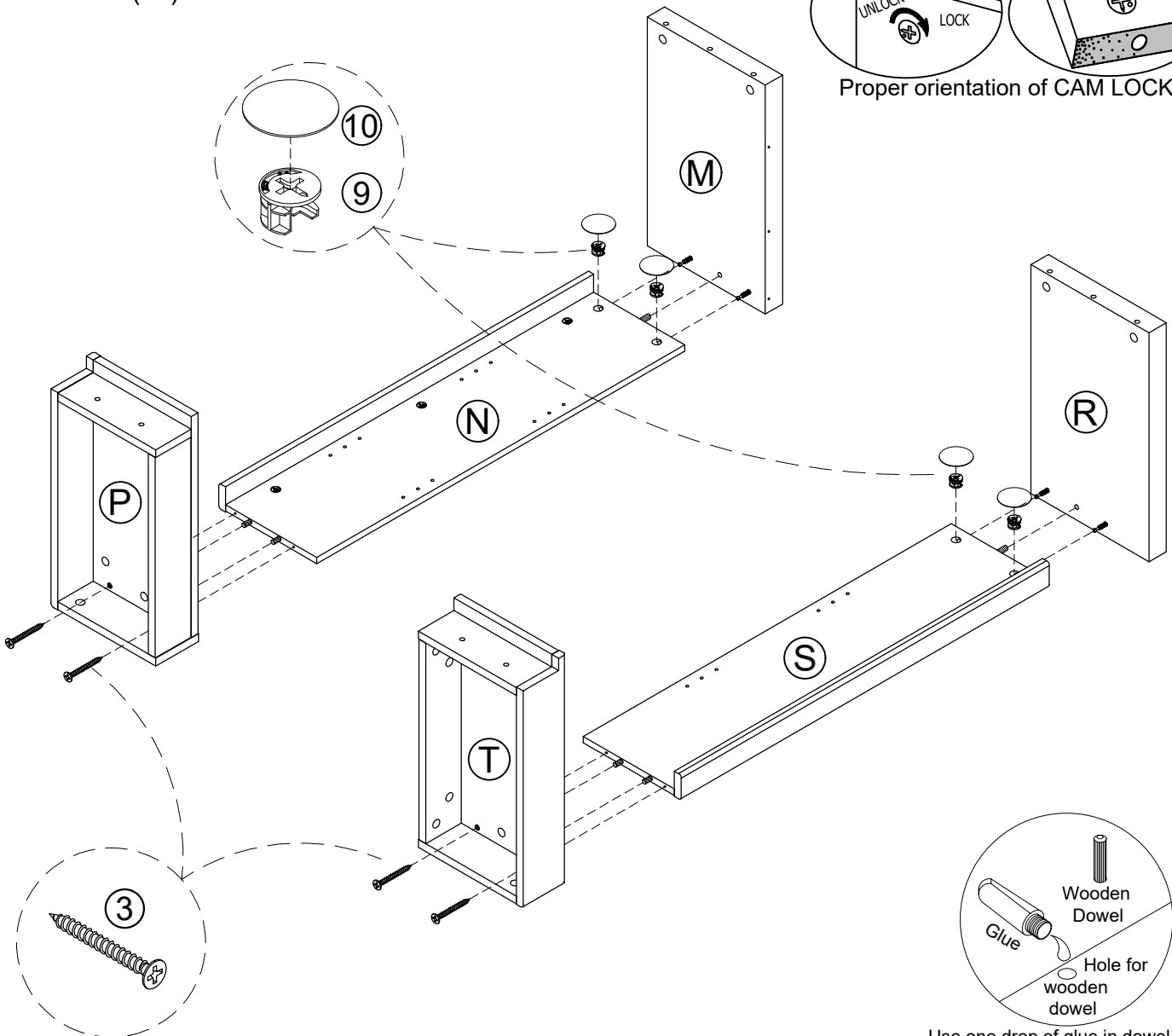
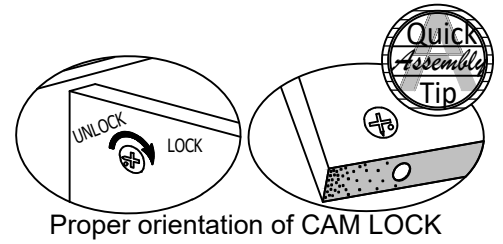
Use one drop of glue in dowel hole.



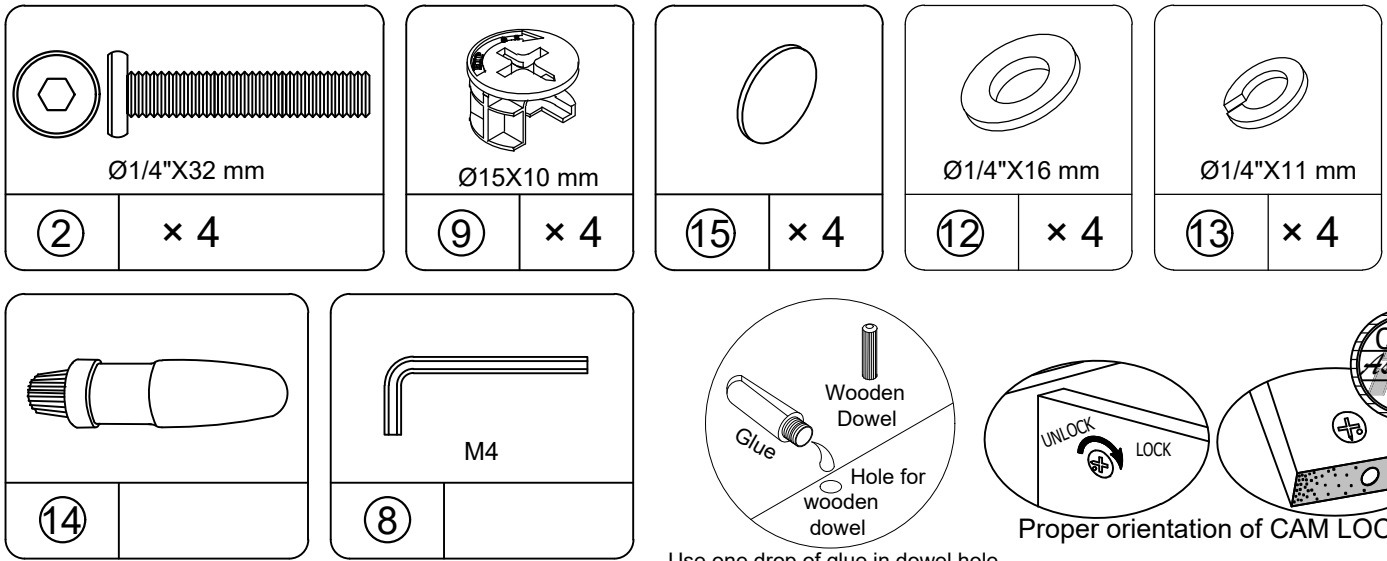
STEP 12



- 12.1 Attach (N) to (M) & (P) with (3), (9) as illustrated.
- 12.2 Attach (S) to (R) & (T) with (3), (9) as illustrated.
- 12.3 Use (10) to cover cam lock holes as illustrated.

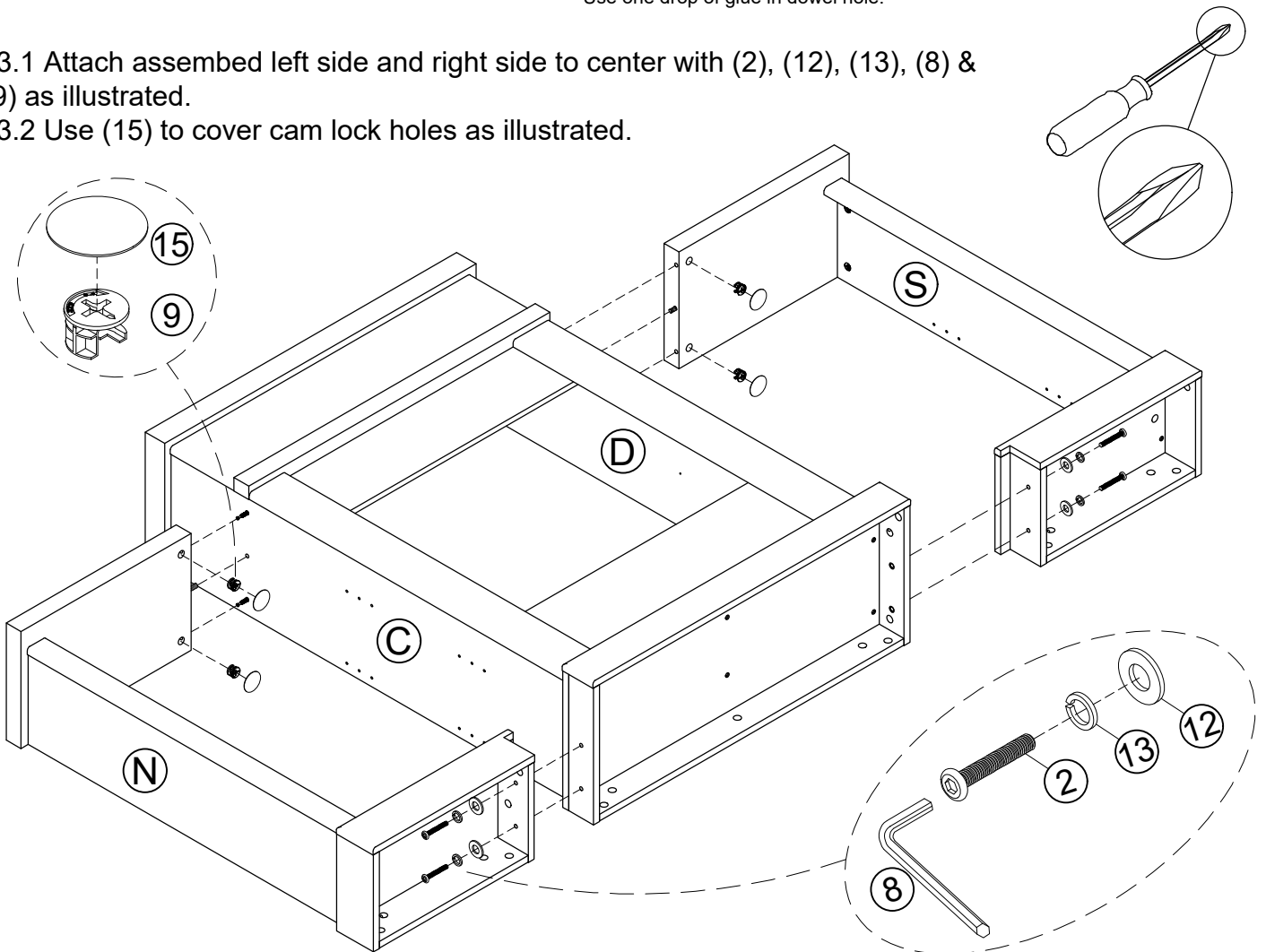


STEP 13

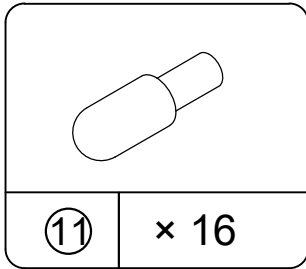


13.1 Attach assembled left side and right side to center with (2), (12), (13), (8) & (9) as illustrated.

13.2 Use (15) to cover cam lock holes as illustrated.

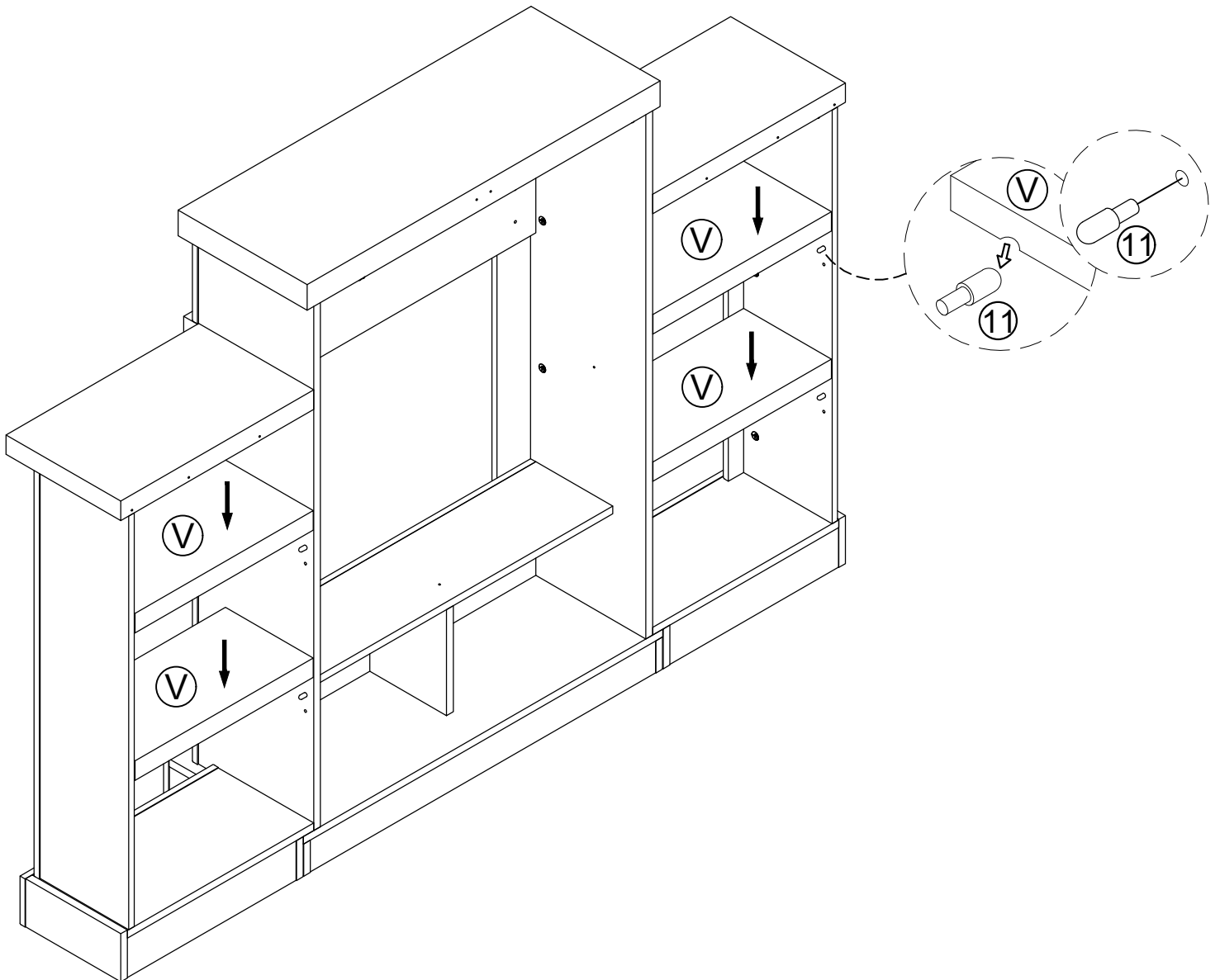


STEP 14

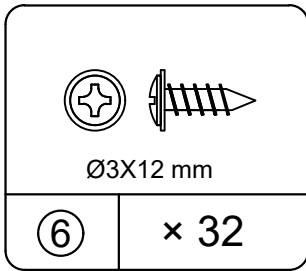


14.1 Insert (11) as illustrated.

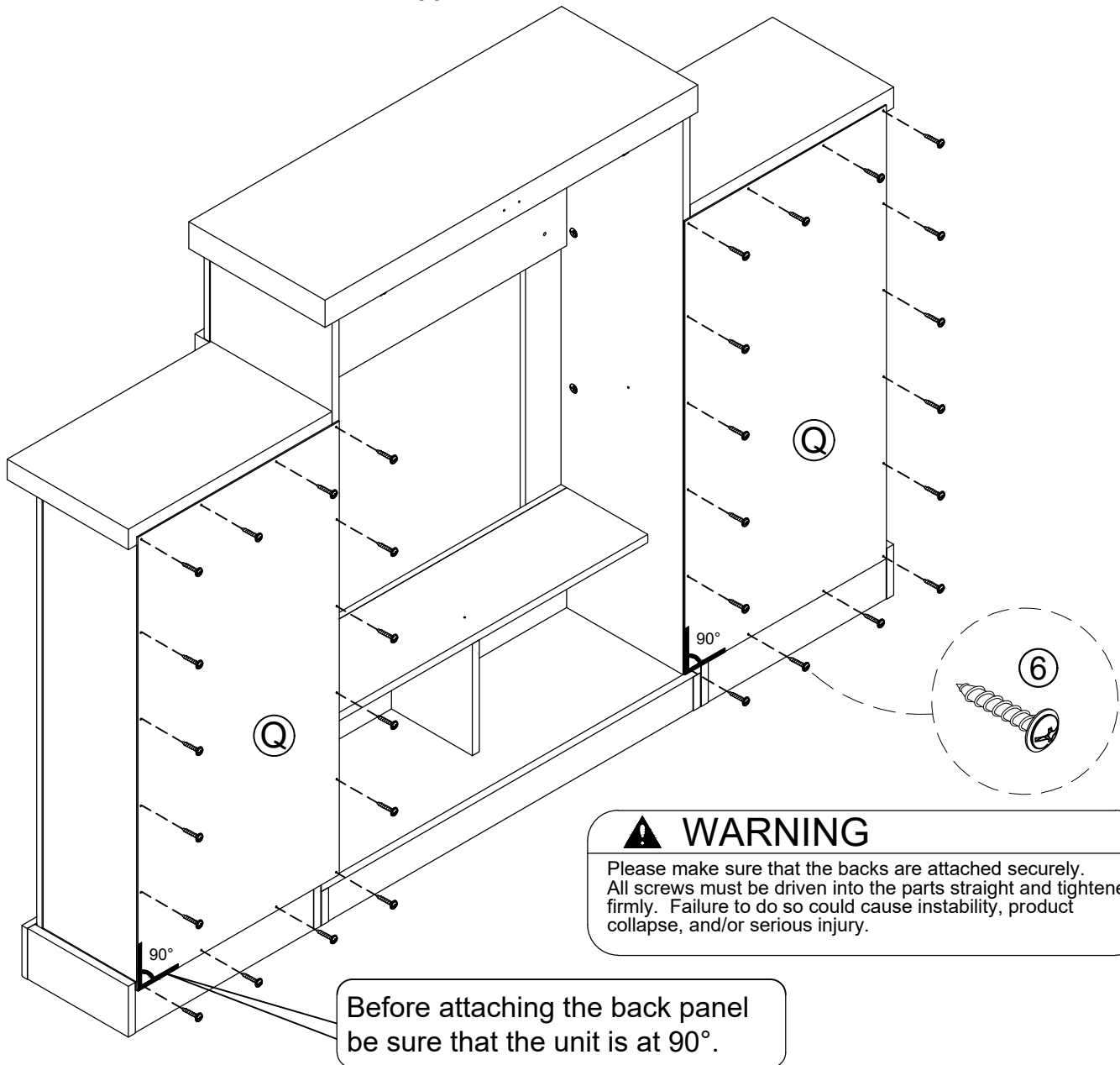
14.2 Insert and put (V) on (11) as illustrated.



STEP 15



15.1 Attach (Q) to sample as illustrated. before attaching the back panel
 Caution: Make sure that the unit is at 90°.

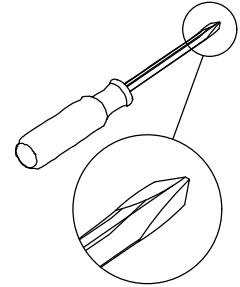
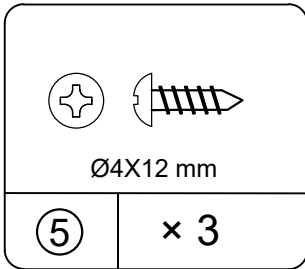


⚠ WARNING

Please make sure that the backs are attached securely. All screws must be driven into the parts straight and tightened firmly. Failure to do so could cause instability, product collapse, and/or serious injury.

Before attaching the back panel be sure that the unit is at 90°.

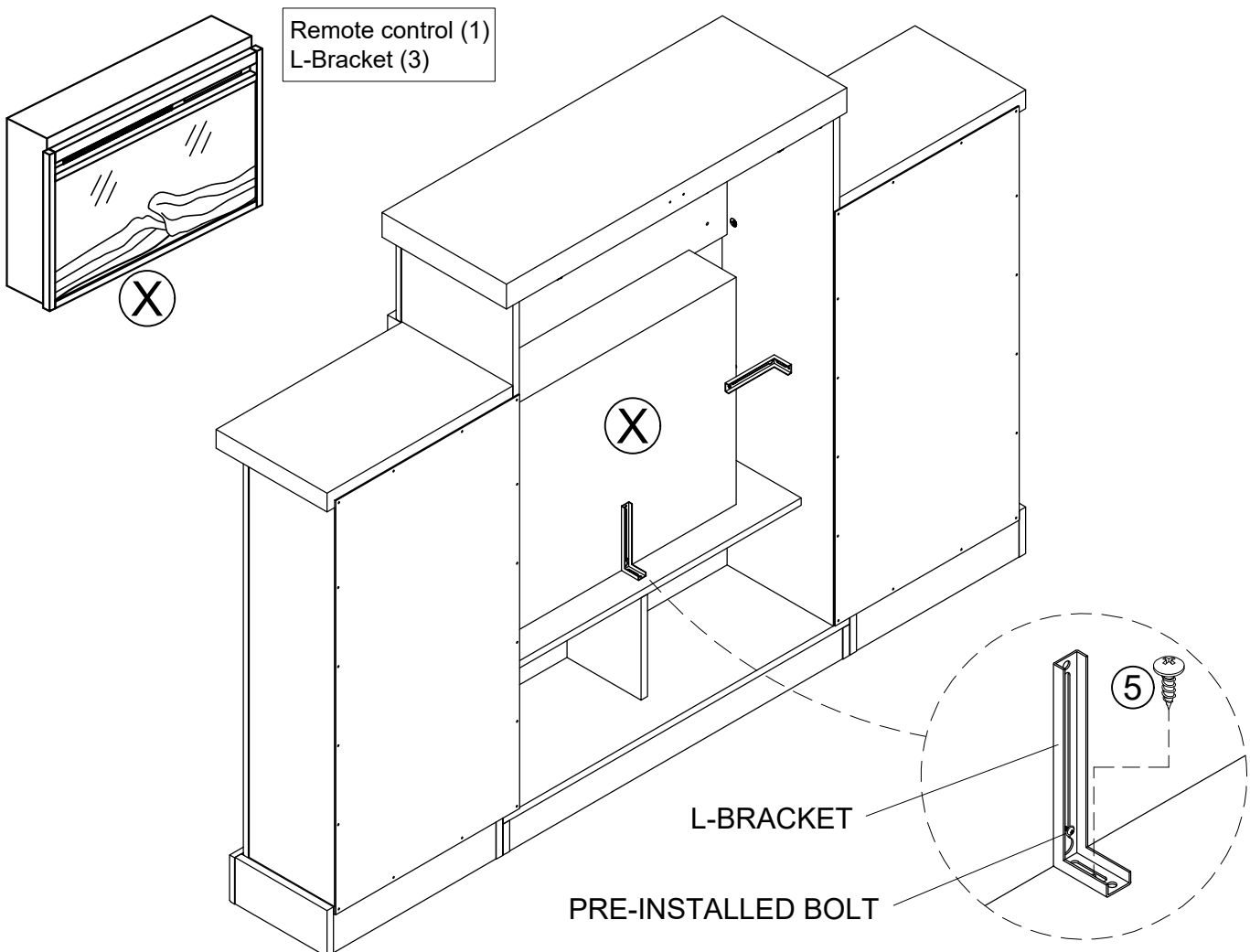
STEP 16



- 16.1 Insert and align fireplace to line up with front side rails.
- 16.2 Attach L-Brackets (3 pcs) to fireplace using pre-installed bolts at back side.
- 16.3 Attach L-Brackets to bottom and side panels using screw (5).

Note: L-Bracket (3 pcs) are included in fireplace package.

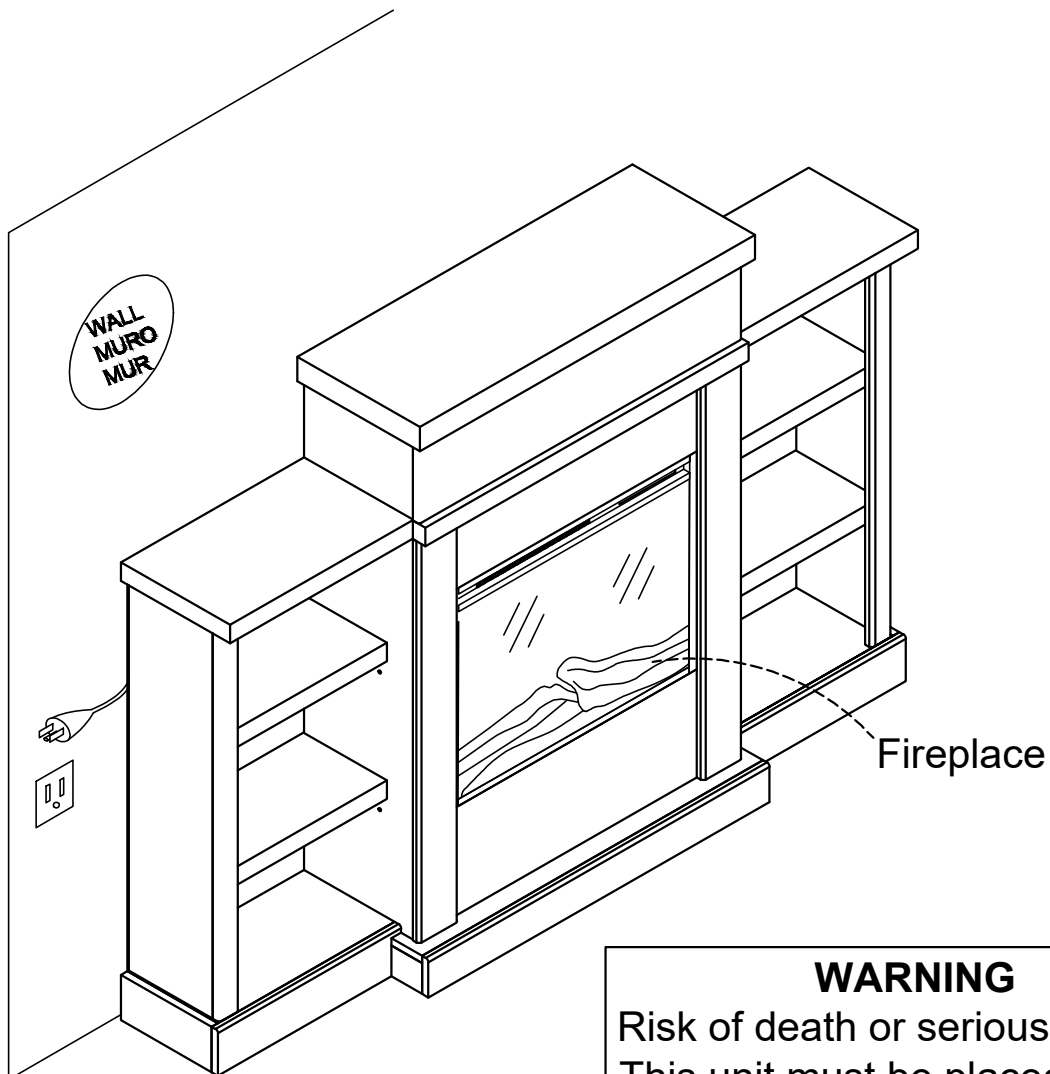
CAUTION: Do not tighten bolts and screw at the beginning of this assembly step. You can only fully tighten the bolts & screw gradually and evenly when all positions are corrected.



STEP 17

WARNING

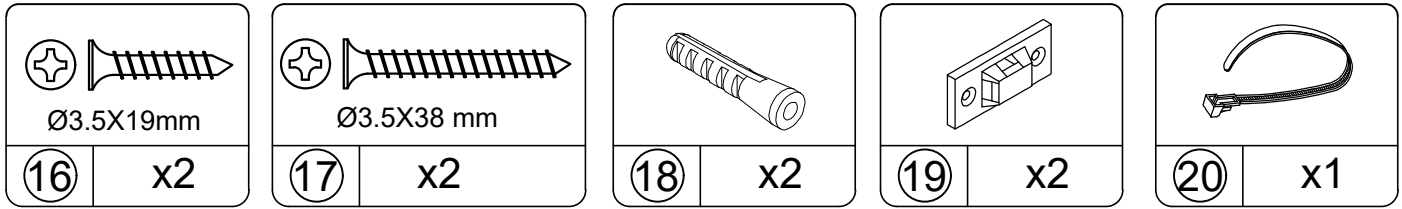
If the information in the fireplace operating manual is not followed, an electric shock or fire may result in property damage, personal injury, or loss of life.



WARNING

Risk of death or serious injury.
This unit must be placed against a fixed in place wall at least as tall as unit height.

STEP 18



IMPORTANT: THIS UNIT MUST BE SECURE TO THE WALL TO HELP PREVENT TIPOVER. FOLLOW THESE INSTRUCTIONS TO INSTALL THE TIPPING RESTRAINT KIT PROVIDED WITH THIS PRODUCT:

OPTION 1: Attachment into a wall stud (preferred method)

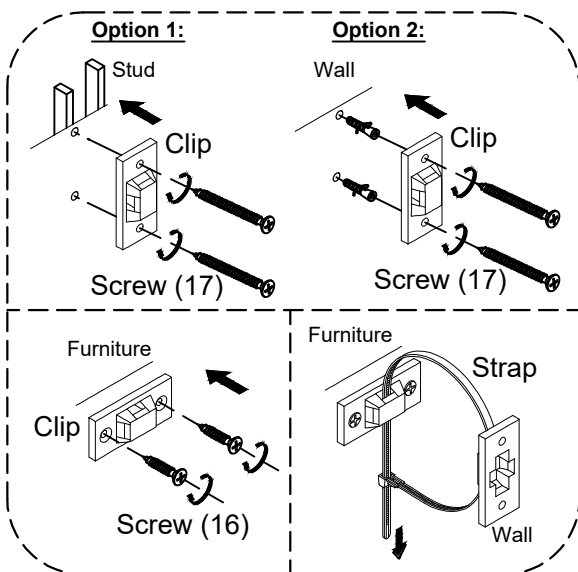
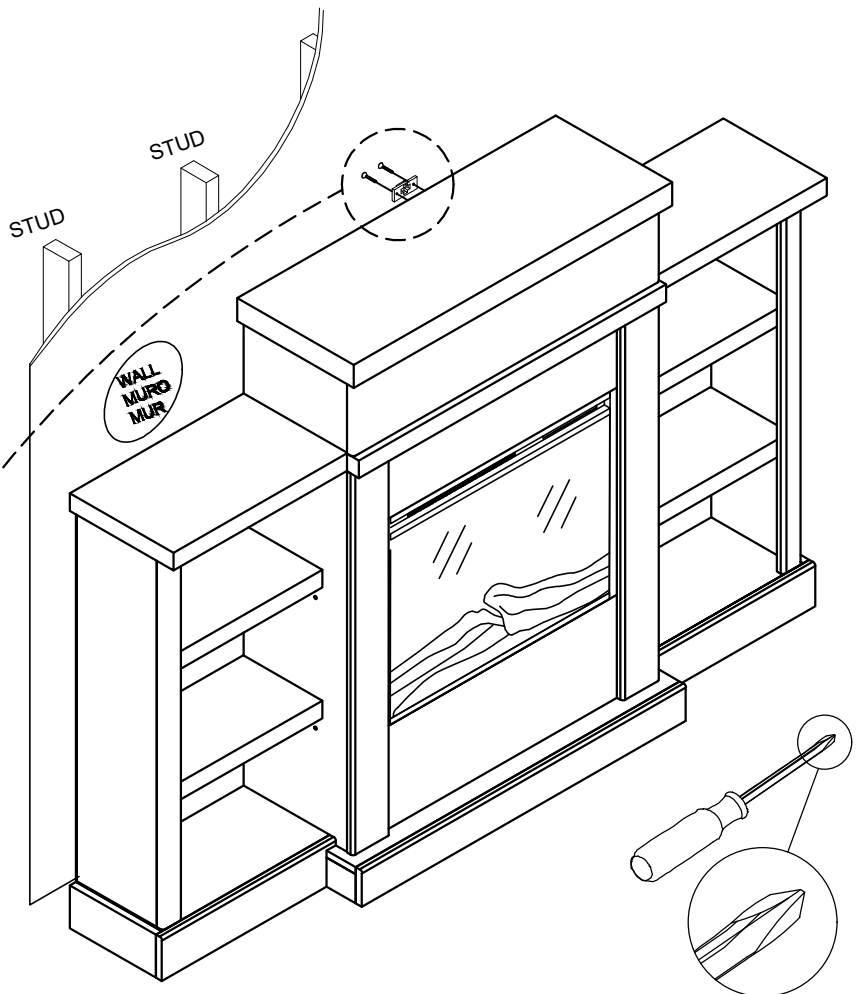
Using a stud finder, locate a stud in the wall and mark the wall through the clip (19). Use screw (17) to attach the clip (19) to the wallboard. Use screw (16) to attach the clip (19) to the top shelf back. Move the furniture to its final position. Thread the strap (20) through the clip as shown in the illustration, tighten strap until snug. Do NOT over tighten.

OPTION 2: Attachment into drywall

Locate your unit where desired against a wall and mark the wall through the clip (19). Drill 5mm diameter holes (3/16") in the wallboard. Tap the wall anchor (18) into the hole until it is flush. Use screw (17) to attach the clip (20) to the wallboard. Use screw (16) to attach the clip (19) to the top shelf back. Move the furniture to its final position. Thread the strap (20) through the clip as shown in the illustration, tighten strap until snug. Do NOT over tighten.

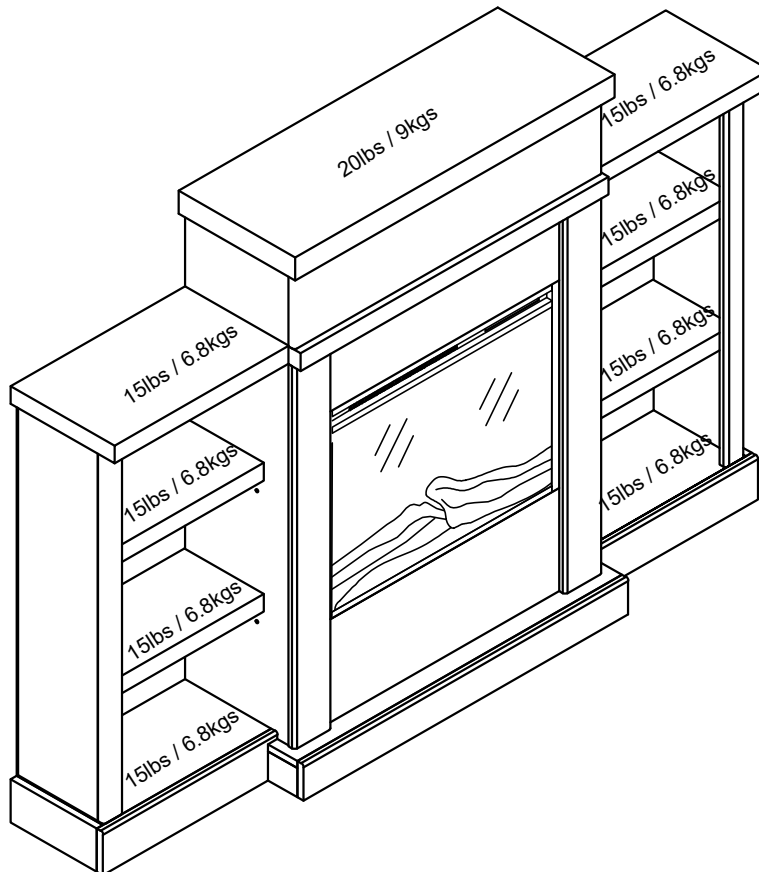
For Masonry, Concrete, or other wall materials:

Consult your local hardware store for appropriate anchors to securely attach the safety bracket



Maximum Loads

This unit has been designed to support the maximum loads shown. Exceeding these load limits could cause sagging, instability, product collapse, and/or serious injury.



Warning: Risk of injury to persons - do not place a television on this furniture. This furniture is not approved for use with a television.

Certificate of Conformity

1. This certificate applies to the Dorel Home Furnishings, Inc. product identified by this instruction manual.
2. This certificate applies to compliance of this product with the CPSC Ban on Lead-Containing Paint (16 CFR 1303).
3. This product is distributed by: Dorel Home Furnishings, Inc.
410 East First Street South
Wright City, MO 63390
636-745-3351
4. Site of Manufacture: Binh Duong, VietNam
5. See front page of instruction manual for date of manufacture.

Register your product to receive the following:



- * New trend details - sneak peek on what's new
- * Surveys - have a voice within our community
- * Exclusive deals and discount codes
- * Quick and easy replacement part service

To register your product, visit ameriwoodhome.com

Star Rating



Visit your local retailer's website, rate your purchased product and leave us some feedback!

We would like to extend a big "Thank You" to all of our customers for taking the time to assemble this Ameriwood Home product, and to give us your valuable feedback.

*Thank
You!*

Cubierta Delantera

Este libro de instrucciones contiene información **IMPORTANTE** de seguridad. Por favor lea y manténgalo para referencia en el futuro.

No Regrese este producto! Comuníquese con nuestro amigoso equipo de servicio al cliente para obtener ayuda.

Llámenos al: 1-800-489-3351 (Gratis) Lunes - Viernes 9am - 5pm CST

Visitar: www.ameriwoodhome.com

PRECAUCION

Este mueble puede volcarse y causar graves heridas y/o muerte.

Anclar el mueble a un poste de madera en la pared (si esto se requiere).

No Permita que los niños monten el mueble.

Mantenga los artículos más pesados en los cajones de abajo.

Consejos Útiles (página 2)

- Abra su artículo en el área donde usted planea utilizarlo para evitar levantar y moverlo menos
- Identificar, ordenar y contar las piezas antes de intentar ensamblar
- Las clavijas de compresión se golpean con un martillo
- Las diapositivas están marcadas con una R (derecha) y L (izquierda) para la colocación correcta
- Asegúrese de que siempre este el punto localizado en la parte superior de bloqueador de leva este volteado hacia borde exterior
- Utilizar todos los clavos para el panel de atrás y distribuirlos por igual
- El panel de atrás debe utilizarse para asegurarse de que la unidad quede fija y firme
- No use químicas fuertes ni limpiadores abrasivos en este artículo
- Nunca empuje, tire ni arrastre los muebles

Antes de Que Empieces (página 3)

- Lea cuidadosamente cada paso y siga el orden correcto

- Separar y contar todas sus piezas y hardware

- Dése suficiente espacio para el proceso de ensamble

- Tenga las siguientes herramientas: destornillador de cabeza plana, #2 cabeza Phillips

Destornillador y martillo

- Precaución: Si usa un taladro electrónico o un destornillador eléctrico para atornillar, por favor asegúrese que deje de atornillar cuando el tornillos este apretado. Fallar hacer esto puede causar barrer el tornillo.

Sistema de fijar el bloqueo de leva (página 3)

Esta sistema de fijar el bloqueo de leva sera usado en todo el proceso ensamble.

Identificación de los Paneles (Página 4-7)

Este no es el tamaño real

- (A) PANEL SUPERIOR
- (B) PANEL FRONTAL SUPERIOR
- (C) PANEL LATERAL IZQUIERDO
- (D) PANEL LATERAL DERECHO
- (E) BARANDILLA LATERAL SUPERIOR DE LA CHIMENEA
- (F) RIEL DELANTERO SUPERIOR
- (G) BARANDILLA LATERAL INFERIOR DE LA CHIMENEA
- (H) ESTANTE FIJO
- (J) BARANDILLA LATERAL DERECHA DE LA CHIMENEA
- (K) CARRIL LATERAL IZQUIERDO DE LA CHIMENEA

- (L) MARCO INFERIOR
- (M) PANEL SUPERIOR IZQUIERDO
- (N) PANEL LATERAL EXTERIOR IZQUIERDO
- (P) MARCO INFERIOR IZQUIERDOTM
- (Q) PANEL TRASERO
- (R) PANEL SUPERIOR DERECHO
- (S) PANEL LATERAL EXTERIOR DERECHO
- (T) BASTIDOR INFERIOR DERECHO
- (U) SOPORTE DE ESTANTE
- (V) PANEL LATERAL FRONTAL EXTERIOR
- (W) ESTANTE AJUSTABLE
- (X) CHIMENEA

Lista de Piezas (Página 8)

Tamaño real

- (1) Taco de madera
- (2) Perno
- (3) Tornillo
- (4) Tornillo
- (5) Tornillo
- (6) Tornillo
- (7) Perno de leva

Lista de Piezas (Página 9)

Este no es el tamaño real

- (8) Llave hexagonal
- (9) Bloqueo de leva
- (10) Cubierta de leva
- (11) Soporte de estante
- (12) Arandela
- (13) Arandela elástica
- (14) Pegamento
- (15) Cubierta de leva
- (16) Tornillo
- (17) Tornillo
- (18) Anclaje de pared
- (19) Clips
- (20) Correa de plástico

Página 10

1.1 Inserte (1) en (B), (E) y (G) como se ilustra.

1.2 Fije (7) a (A), (B) y (G) como se ilustra.

Página 11

2.1 Inserte (1) en (C) y (D) como se ilustra.

2.2 Fije (7) a (C) y (D) como se ilustra.

Página 12

3.1 Inserte (1) en (F), (H) y (U) como se ilustra.

3.2 Fije (7) a (H), (J), (K) y (W) como se ilustra.

Página 13

4.1 Inserte (1) en (M), (N), (R) y (S) como se ilustra.

4.2 Fije (7) a (M) y (R) como se ilustra.

Página 14

5.1 Fije (J) a (C) con (9) como se ilustra.

5.2 Fije (K) a (D) con (9) como se ilustra.

5.3 Fije (N) a (W) con (9) como se ilustra.

5.4 Fije (S) a (W) con (9) como se ilustra.

5.5 Use (10) para cubrir los orificios de bloqueo de leva como se ilustra.

Página 15

6.1 Fije (U) a (H) con (9) como se ilustra.

6.2 Fije (G) a (H) y (U) con (9) como se ilustra.

Página 16

7.1 Fije (E), (H) y (G) a (C) y (D) con (9) como se ilustra.

Página 17

8.1 Fije (E) y (G) a (J) y (K) con (4) como se ilustra.

Página 18

9.1 Adjunte (L) a la muestra del paso anterior con (3) como se ilustra.

Página 19

10.1 Adjunte (B), (F) a la muestra del paso anterior con (4), (9) como se ilustra.

Página 20

11.1 Adjunte (A) a la muestra del paso anterior con (9) como se ilustra.

Página 21

12.1 Fije (N) a (M) y (P) con (3), (9) como se ilustra.

12.2 Fije (S) a (R) y (T) con (3), (9) como se ilustra.

12.3 Use (10) para cubrir los orificios de bloqueo de leva como se ilustra.

Página 22

13.1 Fije el lado izquierdo y el lado derecho ensamblados al centro con (2), (12), (13), (8) y (9) como se ilustra.

13.2 Use (15) para cubrir los orificios de bloqueo de leva como se ilustra.

Página 23

14.1 Inserte (11) como se ilustra.

14.2 Inserte y coloque (V) en (11) como se ilustra.

Página 24

15.1 Adjunte (Q) a la muestra como se ilustra. antes de colocar el panel posterior

Precaución: antes de colocar el panel posterior, asegúrese de que la unidad esté a 90°.

Asegúrese de que las partes traseras estén bien sujetas.

Advertencia: Todos los tornillos deben introducirse rectos en las piezas y apretarse firmemente. De lo contrario, podría causar inestabilidad, el colapso del producto y/o lesiones graves.

Página 25

16.1 Inserte y alinee la chimenea para alinearla con los rieles laterales delanteros.

16.2 Fije los soportes en L (3 piezas) a la chimenea usando los pernos preinstalados en la parte trasera.

16.3 Fije los soportes en L a los paneles inferiores y laterales con el tornillo (5).

Nota: El soporte en L (3 piezas) está incluido en el paquete de la chimenea.

PRECAUCIÓN: No apriete los pernos ni los tornillos al comienzo de este paso de montaje. Solo puede apretar completamente los pernos y atornillar de manera gradual y uniforme cuando se corrijan todas las posiciones.

Página 26

ADVERTENCIA

Si no se sigue la información del manual de funcionamiento de la chimenea, una descarga eléctrica o un incendio pueden provocar daños a la propiedad, lesiones personales o la muerte.

Riesgo de muerte o lesiones graves. Esta unidad debe colocarse contra una pared fija en su lugar al menos tan alta como la altura de la unidad.

Página 27

IMPORTANTE: ESTA UNIDAD DEBE ESTAR FIJADA A LA PARED PARA AYUDAR A EVITAR VUELCOS. SIGUE ESTOS

INSTRUCCIONES PARA INSTALAR EL KIT DE RETENCIÓN DE VUELCO SUMINISTRADO CON ESTE PRODUCTO:

OPCIÓN 1: Fijación en un montante de pared (método preferido)

Con un detector de vigas, ubique una viga en la pared y márquela a través del clip (19). Utilice el tornillo (17) para sujetar el clip (19) al panel de yeso. Use el tornillo (16) para sujetar el clip (19) a la parte posterior del estante superior. Mueva los muebles a su posición final. Pase la correa (20) a través del clip como se muestra en la ilustración, apriete la correa hasta que quede ajustada. **NO apriete demasiado.**

OPCIÓN 2: Fijación en paneles de yeso

Ubique su unidad donde desee contra una pared y marque la pared a través del clip (19). Taladre orificios de 5 mm de diámetro (3/16") en el panel de yeso. Golpee el anclaje de pared (18) en el orificio hasta que quede al ras. Use el tornillo (17) para fijar el clip (20) al panel de yeso. Use el tornillo (16) para sujetar el clip (19) a la parte posterior del estante superior. Mueva el mueble a su posición final. Pase la correa (20) a través del clip como se muestra en la ilustración, apriete la correa hasta que quede ajustada. **NO apriete demasiado.**

Para mampostería, hormigón u otros materiales de pared:

Consulte en su ferretería local los anclajes apropiados para sujetar de forma segura el soporte de seguridad.

Página 28

CARGA MAXIMA

Esta unidad ha sido diseñada para soportar la carga máxima anotada. El exceder estos límites puede causar inestabilidad, colapsarse y/o causar serias lesiones.

ADVERTENCIA: Riesgo de lesiones a las personas - no coloque un televisor sobre muebles. Este mueble no está aprobado para su uso con un televisor.

Página 29

Registre su producto para recibir lo siguiente:

- * Detalles de nuevas tendencias - Vistazo a lo nuevo
- * Encuestas - alee su voz entre su comunidad
- * Códigos de ofertas y descuentos exclusivos
- * Fácil y rápido servicio de partes de remplace

Para registrar su producto, visite ameriwoodhome.com

Clasificación de 5 estrellas

Visite el sitio web de su distribuidor local, califique el producto que compró y déjenos sus comentarios.

Nos gustaría enviar un gran "Agradecimiento" a todos nuestros clientes por tomarse el tiempo de ensamblar este producto de Ameriwood Home, y por darnos sus valiosos comentarios.

Gracias

Couverture Avant

CE LIVRET D'INSTRUCTION CONTIENT DES INFORMATIONS **IMPORTANTES** SUR LA SÉCURITÉ. VEUILLEZ LIRE ET GARDER POUR UNE RÉFÉRENCE FUTURE

Ne retournez pas ce produit! Contactez notre équipe de service à la clientèle amicale d'abord pour obtenir de l'aide.

Appelez-nous: 1-800-489-3351 (sans frais) du Lundi au Vendredi de 9h à 17h Heure Centrale

Visitez: www.ameriwoodhome.com

ATTENTION

Le meuble peut basculer et causer des blessures graves ou la mort.

Ancrer le meuble à une planche murale dans le mur (si indiqué).

Ne laissez pas les enfants grimper sur le meuble.

Placez les articles lourds sur les étagères ou dans les tiroirs inférieurs.

Astuces Utiles (page 2)

-Ouvrez votre article dans la zone que vous prévoyez de le garder pour moins de levage lourd

-Identifier, trier et compter les pièces avant d'essayer d'assembler

-Les goujons de compression sont taraudés avec un Marteau

-Les glissières sont marquées d'un R (droit) et d'un L (gauche) pour un bon placement

-Assurez-vous toujours de faire face la pointe situé sur le haut de la Serrure de Came vers le bord extérieur

-Utiliser tous les clous fournis pour le panneau arrière et les répartir également

-Le panneau arrière doit être utilisé pour vous assurer que votre appareil est robuste

-N'utilisez pas de produits chimiques agressifs ou de nettoyeurs abrasifs sur cet appareil

-Ne jamais pousser, tirer, ou faire glisser votre meuble

Avant de Commencer (page 3)

-Lisez attentivement chaque étape et suivez le bon ordre

-Séparez et comptez toutes vos pièces et matériaux

-Donnez-vous suffisamment de place pour l'assemblage

-Avoir les outils suivants: tournevis à tête plate, #2 tournevis Phillips, et Marteau

-Attention: Si vous utilisez une perceuse électrique ou un tournevis électrique pour visser, veuillez à ralentir et arrêter lorsque la vis est bien serrée. Le non-respect de cette consigne peut endommager la vis.

Système de Fixation de Came (page 3)

Ce Système de Fixation de Came sera utilisé tout au long de l'assemblage

Identification des matériaux (Page 4-7)

Pas de taille réelle

- | | |
|--------------------------------------|--------------------------------------|
| (A) PANNEAU SUPÉRIEUR | (N) PANNEAU LATERAL EXTERIEUR GAUCHE |
| (B) PANNEAU AVANT SUPÉRIEUR | (P) CADRE INFÉRIEUR GAUCHE |
| (C) PANNEAU LATERAL GAUCHE | (Q) PANNEAU ARRIÈRE |
| (D) PANNEAU LATÉRAL DROIT | (R) PANNEAU SUPÉRIEUR DROIT |
| (E) RAIL LATÉRALE SUPÉRIEUR DU FOYER | (S) PANNEAU LATERAL EXTERIEUR DROIT |
| (F) RAIL AVANT SUPÉRIEUR | (T) CADRE INFÉRIEUR DROIT |
| (G) RAIL INFÉRIEUR DU FOYER | (U) SUPPORT D'ÉTAGÈRE |
| (H) TABLETTE FIXE | (V) PANNEAU LATÉRAL AVANT EXTÉRIEUR |
| (J) RAIL CÔTÉ DROIT DU FOYER | (W) TABLETTE RÉGLABLE |
| (K) RAIL GAUCHE DU FOYER | (X) FOYER |
| (L) CADRE INFÉRIEUR | |
| (M) PANNEAU SUPÉRIEUR GAUCHE | |

Liste des pièces (Page 8)

Taille réelle

- (1) Cheville en bois
- (2) Boulon
- (3) Vis
- (4) Vis
- (5) Vis
- (6) Vis
- (7) Boulon à came

Liste des pièces (Page 9)

Pas de taille réelle

- (8) Clé hexagonale
- (9) Serrure à came
- (10) Couvercle de came
- (11) Support d'étagère
- (12) Rondelle
- (13) Rondelle élastique
- (14) Colle
- (15) Couvercle de came
- (16) Vis
- (17) Vis
- (18) Ancrage mural
- (19) Pince
- (20) Sangle en plastique

Page 10

1.1 Insérez (1) dans (B), (E) et (G) comme illustré.

1.2 Fixez (7) à (A), (B) et (G) comme illustré.

Page 11

2.1 Insérez (1) dans (C) et (D) comme illustré.

2.2 Fixez (7) à (C) et (D) comme illustré.

Page 12

3.1 Insérez (1) dans (F), (H) et (U) comme illustré.

3.2 Fixez (7) à (H), (J), (K) et (W) comme illustré.

Page 13

4.1 Insérez (1) dans (M), (N), (R) et (S) comme illustré.

4.2 Fixez (7) à (M) et (R) comme illustré.

Page 14

5.1 Fixez (J) à (C) avec (9) comme illustré.

5.2 Fixez (K) à (D) avec (9) comme illustré.

5.3 Fixez (N) à (W) avec (9) comme illustré.

5.4 Fixez (S) à (W) avec (9) comme illustré.

5.5 Utilisez (10) pour couvrir les trous de verrouillage à came comme illustré.

Page 15

6.1 Fixez (U) à (H) avec (9) comme illustré.

6.2 Fixez (G) à (H) et (U) avec (9) comme illustré.

Page 16

7.1 Fixez (E), (H) et (G) à (C) et (D) avec (9) comme illustré.

Page 17

8.1 Fixez (E) et (G) à (J) et (K) avec (4) comme illustré.

Page 18

9.1 Fixez (L) à l'échantillon de l'étape précédente avec (3) comme illustré.

Page 19

10.1 Fixez (B), (F) à l'échantillon de l'étape précédente avec (4), (9) comme illustré.

Page 20

11.1 Attachez (A) à l'échantillon de l'étape précédente avec (9) comme illustré.

Page 21

12.1 Fixez (N) à (M) et (P) avec (3), (9) comme illustré.

12.2 Fixez (S) à (R) et (T) avec (3), (9) comme illustré.

12.3 Utilisez (10) pour couvrir les trous de verrouillage à came comme illustré.

Page 22

13.1 Fixez les côtés gauche et droit assemblés au centre avec (2), (12), (13), (8) et (9) comme illustré.

13.2 Utilisez (15) pour couvrir les trous de verrouillage à came comme illustré.

Page 23

14.1 Insérez (11) comme illustré.

14.2 Insérer et mettre (V) sur (11) tel qu'illustré.

Page 24

15.1 Fixez (Q) à l'échantillon comme illustré. avant de fixer le panneau arrière

Attention : Avant de fixer le panneau arrière, assurez-vous que l'appareil est à 90°.

Veuillez vous assurer que les dos sont bien fixés.

Avertissement : Toutes les vis doivent être enfoncées dans les pièces droites et serrées fermement. Le non-respect de cette consigne peut entraîner une instabilité, un affaissement du produit et/ou des blessures graves.

Page 25

16.1 Insérez et alignez le foyer pour l'aligner avec les rails latéraux avant.

16.2 Fixez les supports en L (3 pièces) au foyer à l'aide de boulons préinstallés à l'arrière.

16.3 Fixez les supports en L aux panneaux inférieur et latéraux à l'aide de la vis (5).

Remarque : Les supports en L (3 pièces) sont inclus dans l'emballage du foyer.

ATTENTION : Ne serrez pas les boulons et les vis au début de cette étape d'assemblage. Vous ne pouvez serrer complètement les boulons et les vis que progressivement et uniformément lorsque toutes les positions sont corrigées.

Page 26

ATTENTION

Si les informations contenues dans le manuel d'utilisation du foyer ne sont pas suivies, un choc électrique ou un incendie peut entraîner des dommages matériels, des blessures corporelles ou la mort.

Risque de mort ou de blessures graves. Cet appareil doit être placé contre un mur fixe au moins aussi haut que la hauteur de l'appareil.

Page 27

IMPORTANT : CET APPAREIL DOIT ÊTRE FIXÉ AU MUR POUR ÉVITER LE BASCULEMENT. SUIVEZ CES INSTRUCTIONS POUR INSTALLER LE KIT DE RETENUE DE BASCULEMENT FOURNI AVEC CE PRODUIT :

OPTION 1 : Fixation dans un poteau mural (méthode préférée)

À l'aide d'un détecteur de montants, localisez un montant dans le mur et marquez le mur à travers l'attache (19). Utilisez la vis (17) pour fixer le clip (19) au panneau mural. Utilisez la vis (16) pour fixer le clip (19) au dos de la tablette supérieure. Déplacez le meuble à sa position finale. Faites passer la sangle (20) à travers le clip comme indiqué sur l'illustration, serrez la sangle jusqu'à ce qu'elle soit bien ajustée. Ne pas trop serrer.

OPTION 2 : Fixation dans une cloison sèche

Placez votre unité à l'endroit désiré contre un mur et marquez le mur à travers le clip (19). Percez des trous de 5 mm de diamètre (3/16") dans le panneau mural. Enfoncez l'ancrage mural (18) dans le trou jusqu'à ce qu'il soit aligné. Utilisez la vis (17) pour fixer le clip (20) au panneau mural. Utilisez la vis (16) pour attacher le clip (19) à l'arrière de l'étagère supérieure. Déplacez le meuble dans sa position finale. Enfilez la sangle (20) à travers le clip comme indiqué sur l'illustration, serrez la sangle jusqu'à ce qu'elle soit bien ajustée. Ne PAS trop serrer.

Pour la maçonnerie, le béton ou d'autres matériaux muraux :

Consultez votre quincaillerie locale pour les ancrages appropriés pour fixer solidement le support de sécurité

Page 28

CHARGES MAXIMALES

Ce meuble a été conçu pour supporter les charges maximales indiquées. En excédant ces limites de charge, le meuble pourrait devenir instable, s'effondrer, et/ou causer des blessures graves.

AVERTISSEMENT : Risque de blessure corporelle - ne pas placer une télévision sur ce meuble. Ce meuble n'est pas approuvé pour une utilisation avec une télévision.

Page 29

Enregistrez votre produit pour recevoir les éléments suivantes:

- * Détails sur les nouvelles tendances - un aperçu sur les nouveautés
- * Sondages - avoir une voix au sein de notre communauté
- * Offres exclusives et codes promo
- * Service de pièces de rechange rapide et facile

Pour enregistrer votre produit, visitez ameriwoodhome.com

5 Étoiles

Visitez le site Web de votre détaillant local, évaluez le produit que vous avez acheté et laissez-nous vos commentaires !

Nous tenons à offrir un grand "Merci" à tous nos clients pour avoir pris le temps d'assembler ce produit "Ameriwood Home", et de nous donner vos commentaires précieux.

Merci