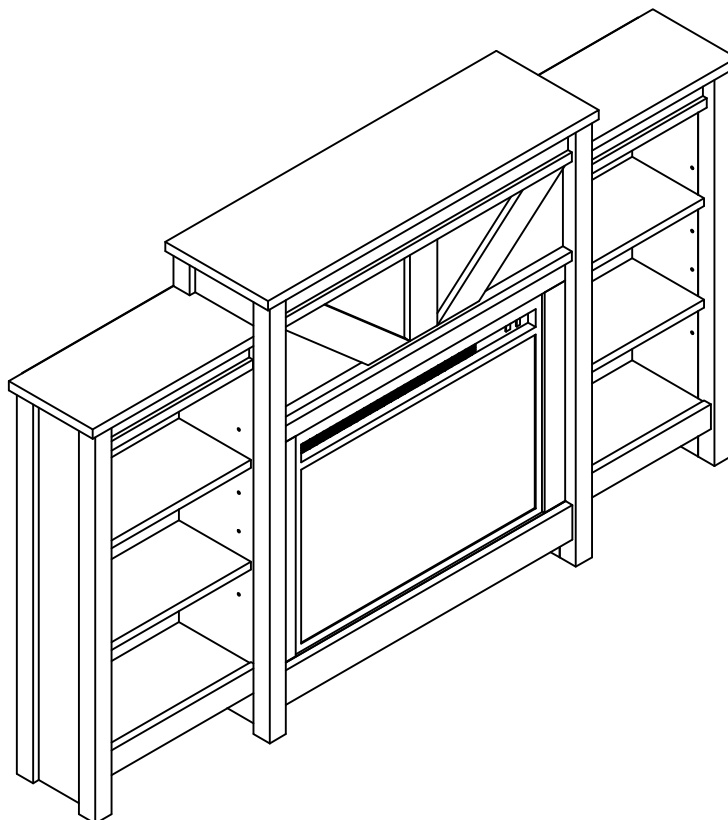


# 6437354COM Fireplace Mantel

# Ameriwood HOME

Date of Purchase \_\_\_ / \_\_\_ / \_\_\_  
Lot Number:

B346437354COM0

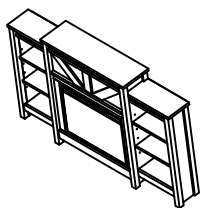


**Do Not Return This Product!**  
Contact our customer service team for help first.  
**Call:** 1-800-489-3351 (toll free)  
**Visit:** [www.ameriwoodhome.com](http://www.ameriwoodhome.com)

THIS INSTRUCTION BOOKLET CONTAINS **IMPORTANT** SAFETY INFORMATION. PLEASE READ AND KEEP FOR FUTURE REFERENCE.

## Secure Your Furniture

Keep your home and family safe with the wall anchor kit that is included with the product.



Serious or fatal crushing injuries can occur from tipping furniture.

**WARNING:** Manufacturer assumes no liability for improper installation or excessive loads placed on screws or bracket. This wall anchor is not a substitute for proper adult supervision.



Follow Ameriwood Home



# Contact Us!

## Do NOT return this product!

Contact our friendly customer service team first for help.



Visit [ameriwoodhome.com](http://ameriwoodhome.com) to view the limited warranty valid in the U.S. and Canada.

Assembly Tips

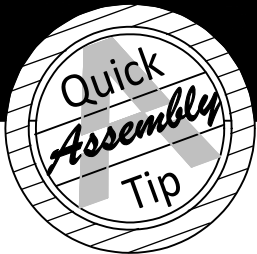


# Helpful Hints

PEOPLE NEEDED FOR ASSEMBLY: 1-2

- Open your item in the area you plan to keep it to avoid excessive heavy lifting.
- Identify, sort and count the parts before attempting assembly.
- Compression dowels are lightly tapped in with a hammer.
- Slides are labeled with a **R** (right) and **L** (left) for proper placement.
- Make sure to always face the point on the top of the Cam Lock towards the outer edge.
- Use all the nails provided for the back panel and spread them out equally.
- Back panel must be used to make sure your unit is sturdy.
- Do NOT use harsh chemicals or abrasive cleaners on this item.
- Never push, pull, or drag your furniture.





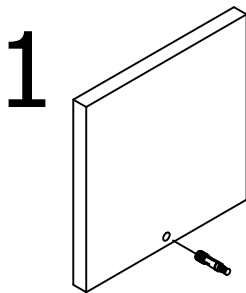
## Before You Start



- ✓ Read through each step carefully and follow the proper order
- ✓ Separate and count all your parts and hardware  
Parts are labeled on the surface or edge of the part
- ✓ Give yourself enough room for the assembly process
- ✓ Have the following tools: Flat Head Screwdriver, #2 Phillips Head Screwdriver and Hammer
- ✓ Caution: If using a power drill or power screwdriver for screwing, please be aware to slow down and stop when screw is tight. Failure to do so may result in stripping the screw.

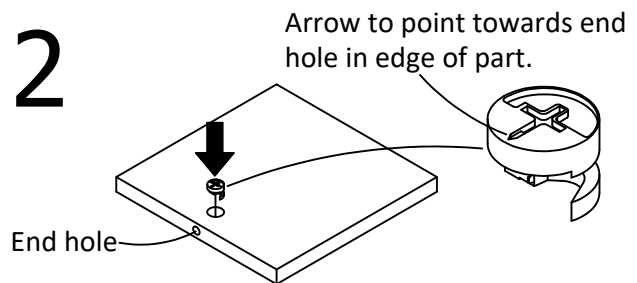
## Cam Lock Fastening System

This Cam Lock Fastening System will be used throughout the assembly process.



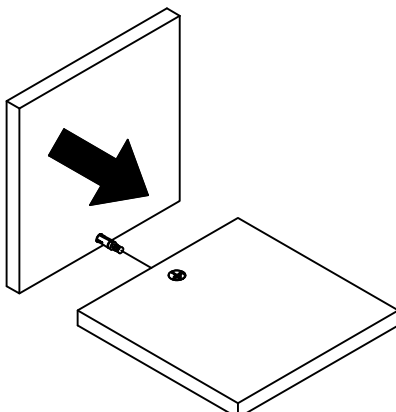
1 Press CAM BOLT into hole.

2



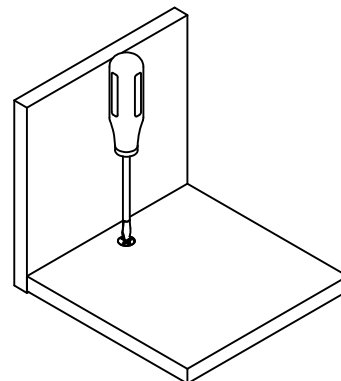
Press CAM LOCK into hole.

3

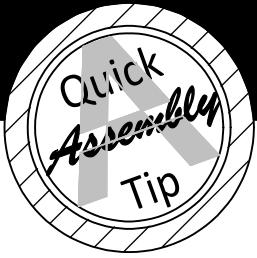


Press parts together so CAM BOLT inserts into edge hole.

4



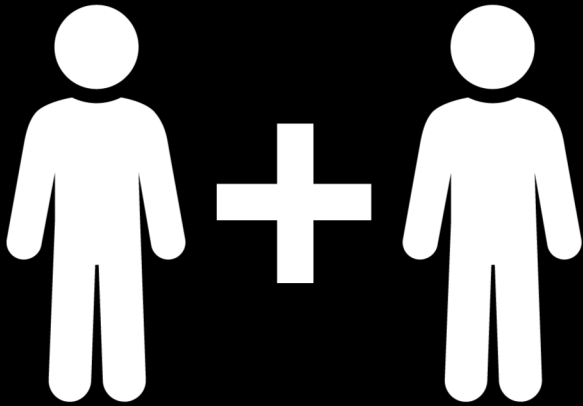
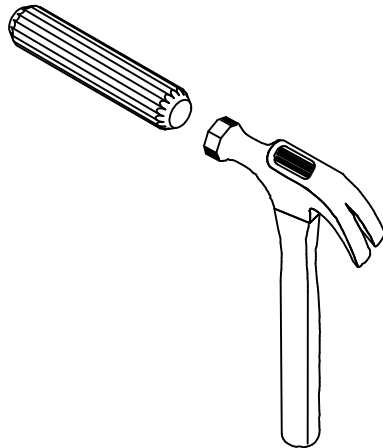
Using a screwdriver, turn the CAM LOCK clockwise to lock the CAM LOCK and CAM BOLT into their holes and fastening parts together.



# Before You Start

Please Note:

You may need to lightly tap the wood dowels into the holes during your assembly process.



**2 PEOPLE NEEDED FOR ASSEMBLY**

**2 PERSONAS NECESITADAS  
PARA LA ASAMBLEA**

**2 PERSONNES NÉCESSAIRES  
POUR L'ASSEMBLAGE**

**CAUTION:** Failure to use 2 people for assembly could result in unit damage or personal injury.

**PRECAUCIÓN:** Si no se utilizan 2 personas para el ensamblaje, se pueden producir daños en la unidad o lesiones personales.

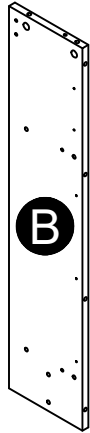
**ATTENTION:** Échec d'utiliser 2 personnes pour l'assemblage peut causer du dommage au meuble ou causer des blessures.

# Board Identification

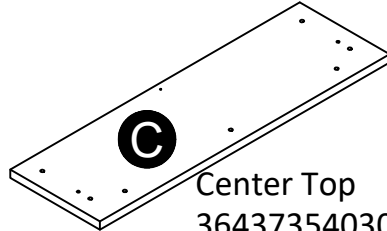
Not actual size



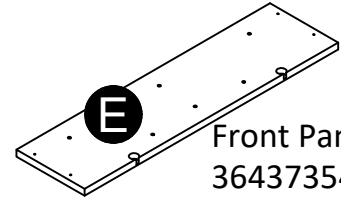
**A**  
Left Partition  
36437354010



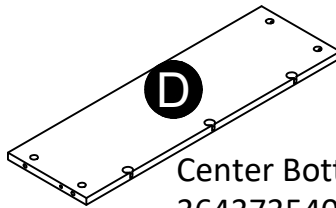
**B**  
Right Partition  
36437354020



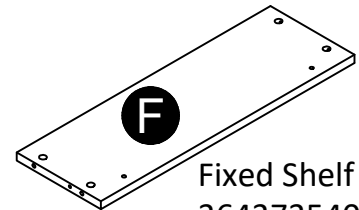
**C**  
Center Top  
36437354030



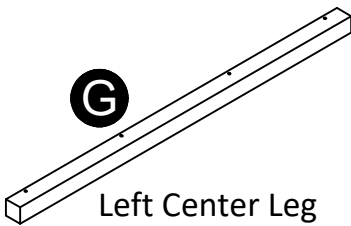
**E**  
Front Panel  
36437354050



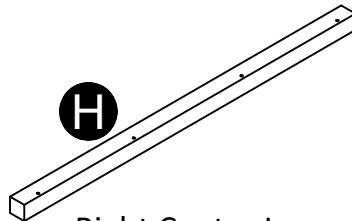
**D**  
Center Bottom  
36437354040



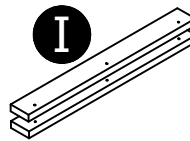
**F**  
Fixed Shelf  
36437354060



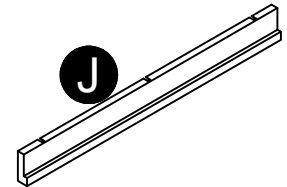
**G**  
Left Center Leg  
36437354070



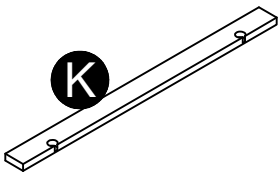
**H**  
Right Center Leg  
36437354080



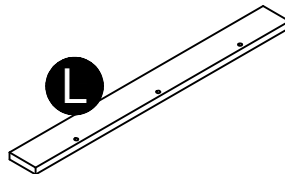
**I**  
Front Rail (x2)  
36437354090



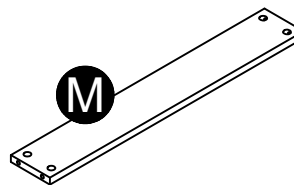
**J**  
Top Apron Rail  
36437354100



**K**  
Center Horizontal Rail  
36437354110



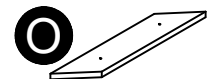
**L**  
Kick  
36437354120



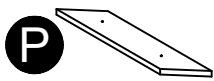
**M**  
Center Support  
36437354130



**N**  
Upper Vertical Rail  
36437354140



**O**  
Left Angle Rail  
36437354150



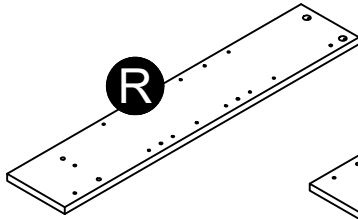
**P**  
Right Angle Rail  
36437354160



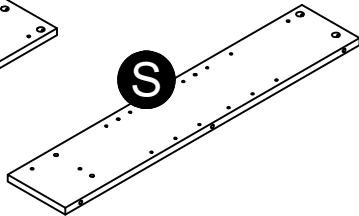
**Q**  
Rear Vertical Rail (x2)  
36437354170

# Board Identification

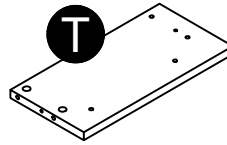
Not actual size



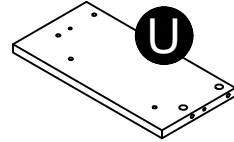
Left Panel  
36437354180



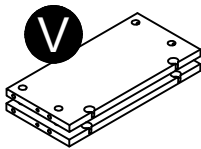
Right Panel  
36437354190



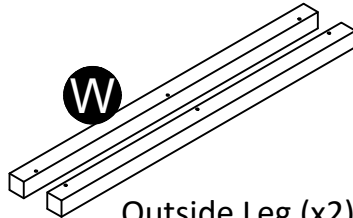
Left Top  
36437354200



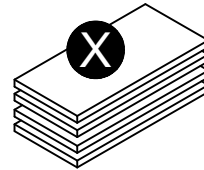
Right Top  
36437354210



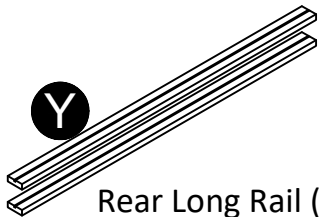
Bottom (x2)  
36437354220



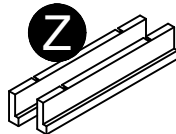
Outside Leg (x2)  
36437354230



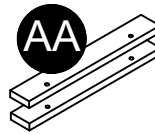
Adjustable Shelf (x4)  
36437354240



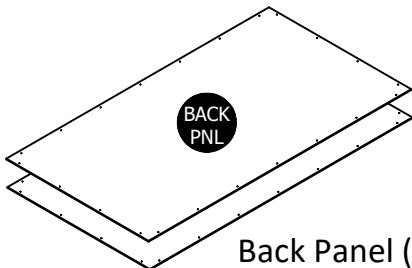
Rear Long Rail (x2)  
36437354250



Side Apron Rail (x2)  
36437354260



Side Kick (x2)  
36437354270

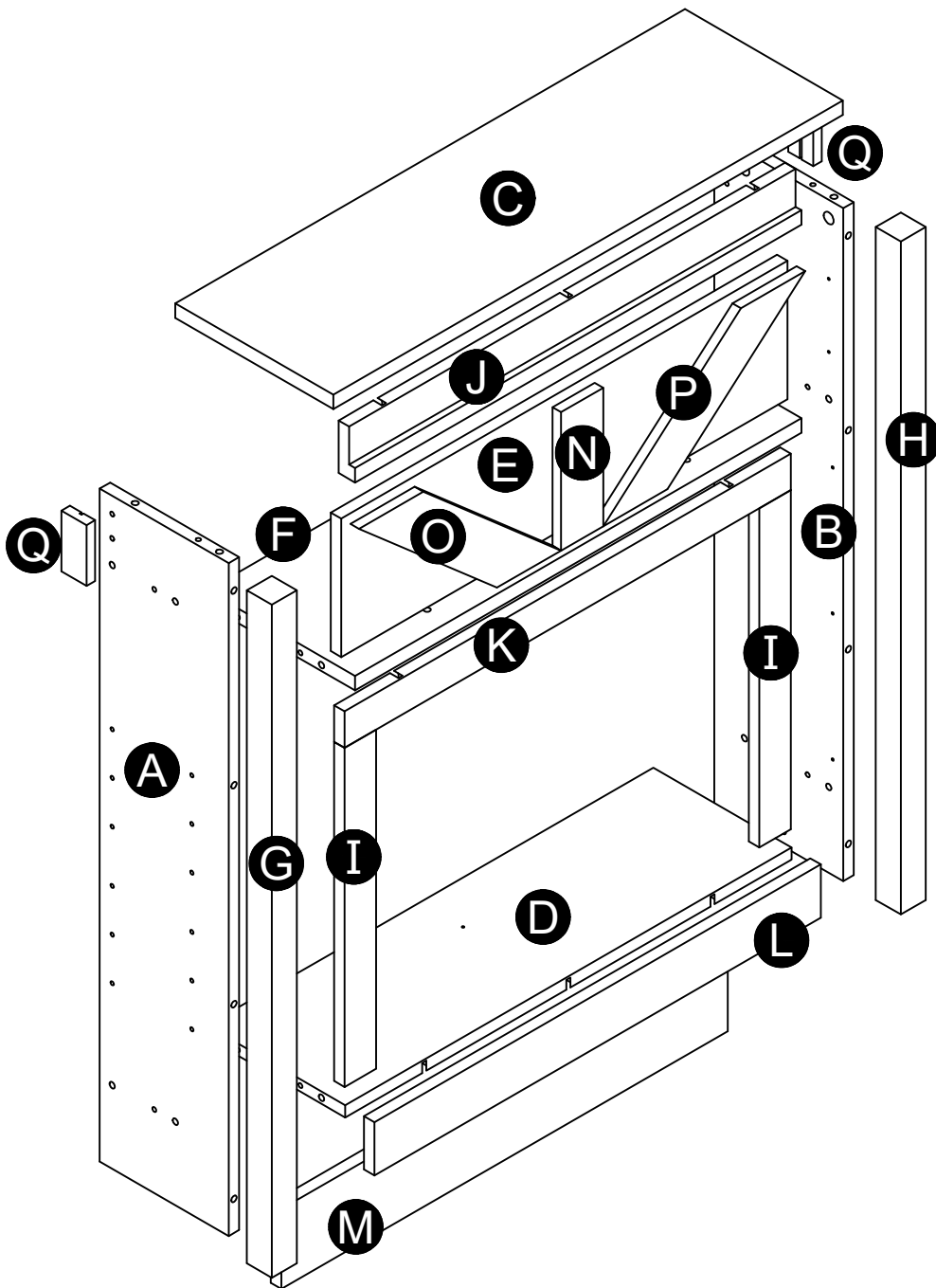


Back Panel (x2)  
K643735400

These pieces are paperboard construction. They are not made from wood, but are required for the assembly of your unit.

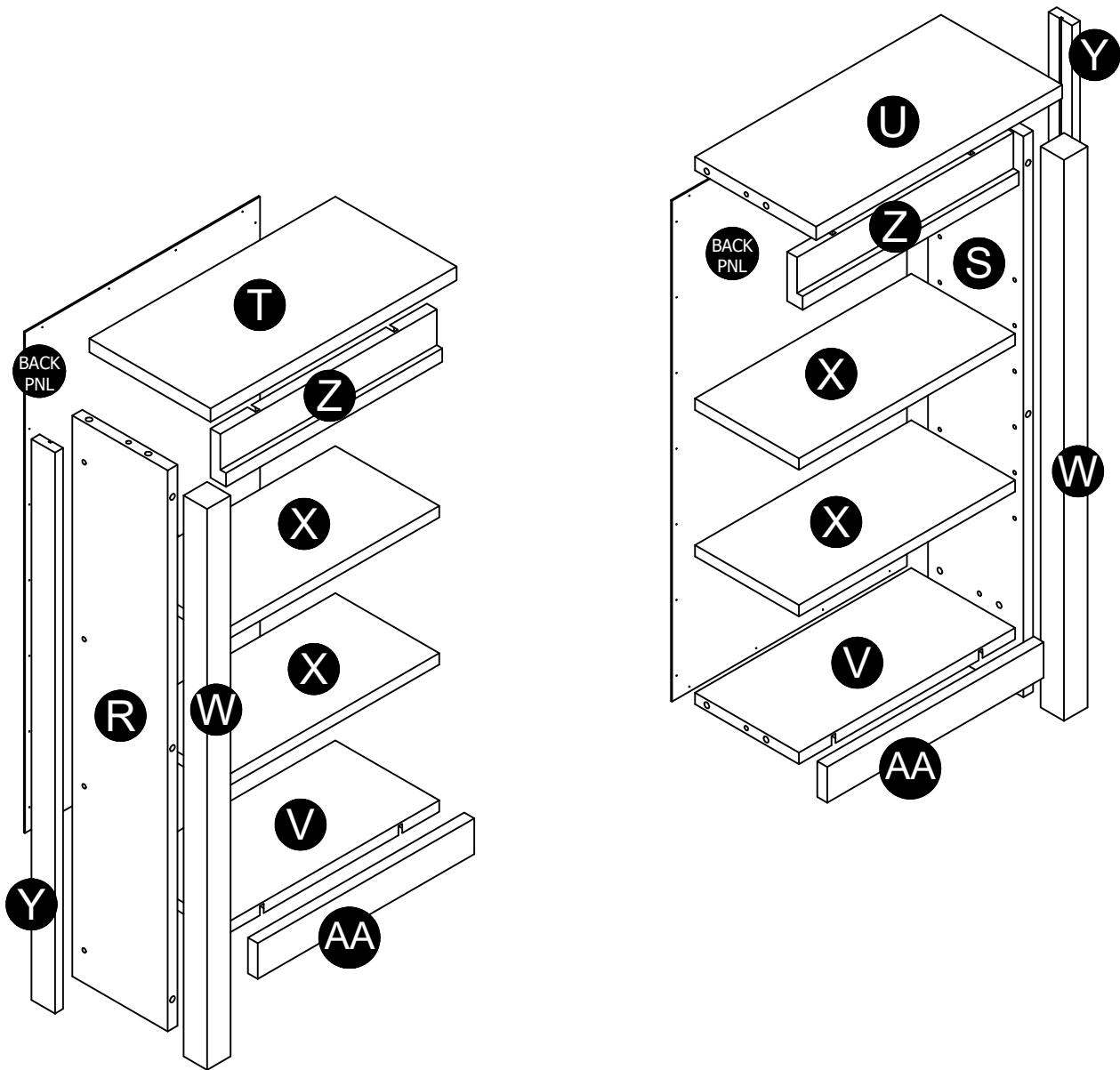
# Board Identification

Not actual size



# Board Identification

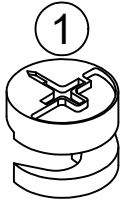
Not actual size



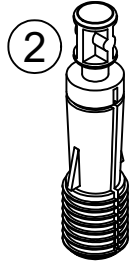


# Part List

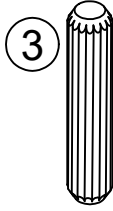
## Actual Size



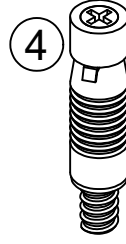
(x32)  
#A22700  
cam lock



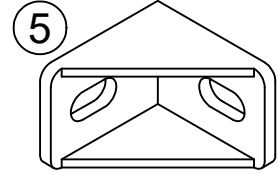
(x32)  
#A22710  
cam bolt



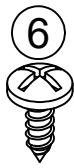
(x14)  
#A21670  
wood dowel



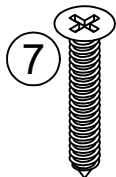
(x14)  
#A21960  
hidden fastener



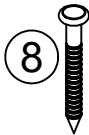
(x10)  
#A53510  
angle bracket



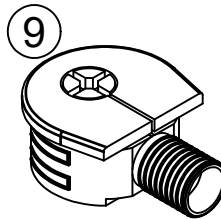
(x23)  
#A12120  
screw



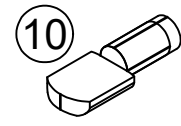
(x18)  
#A12820  
screw



(x44)  
#A21110  
nail

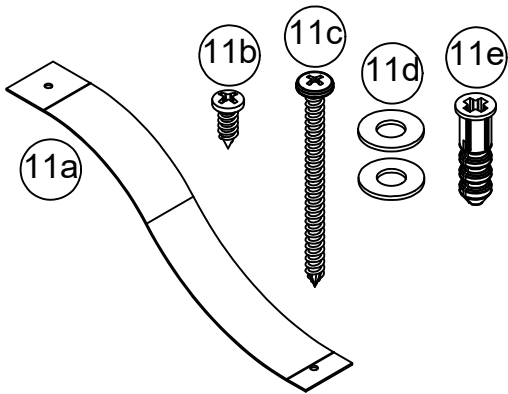


(x18)  
#A22760  
quickloc

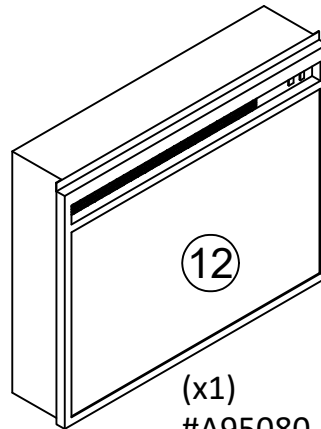


(x16)  
#A80250  
shelf support

## Not Actual Size

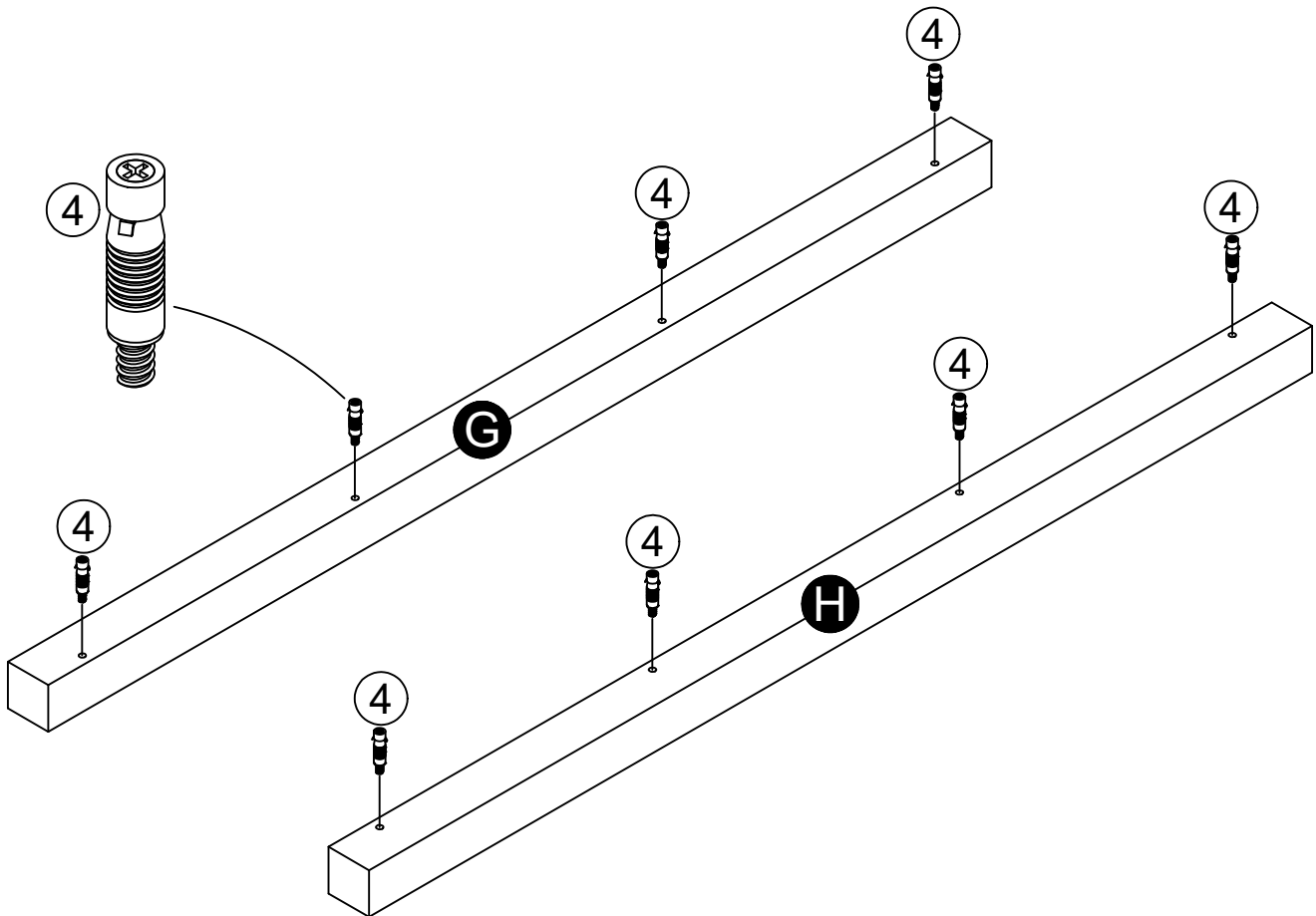
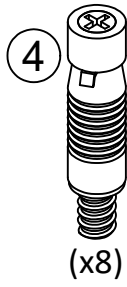
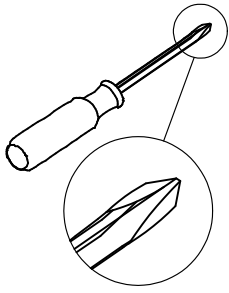


(x1)  
#A84000  
safety strap kit

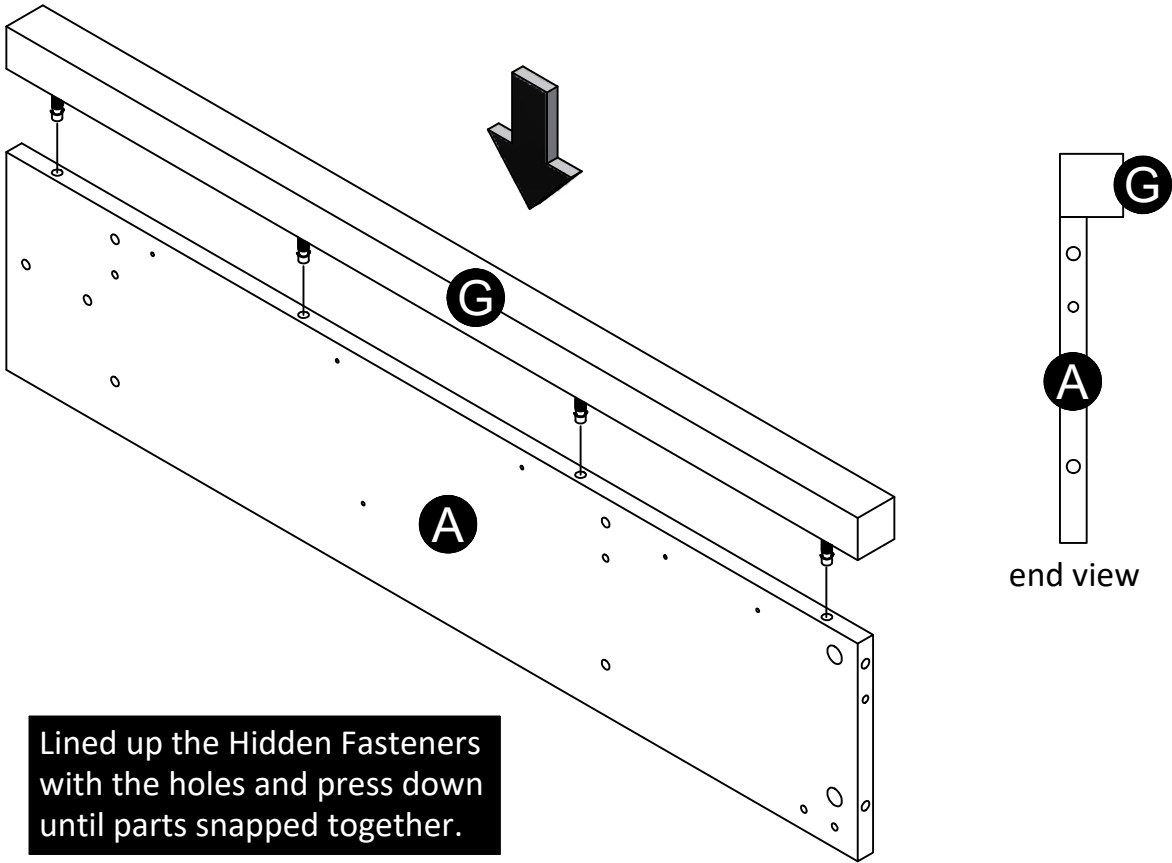


(x1)  
#A95080  
fireplace insert

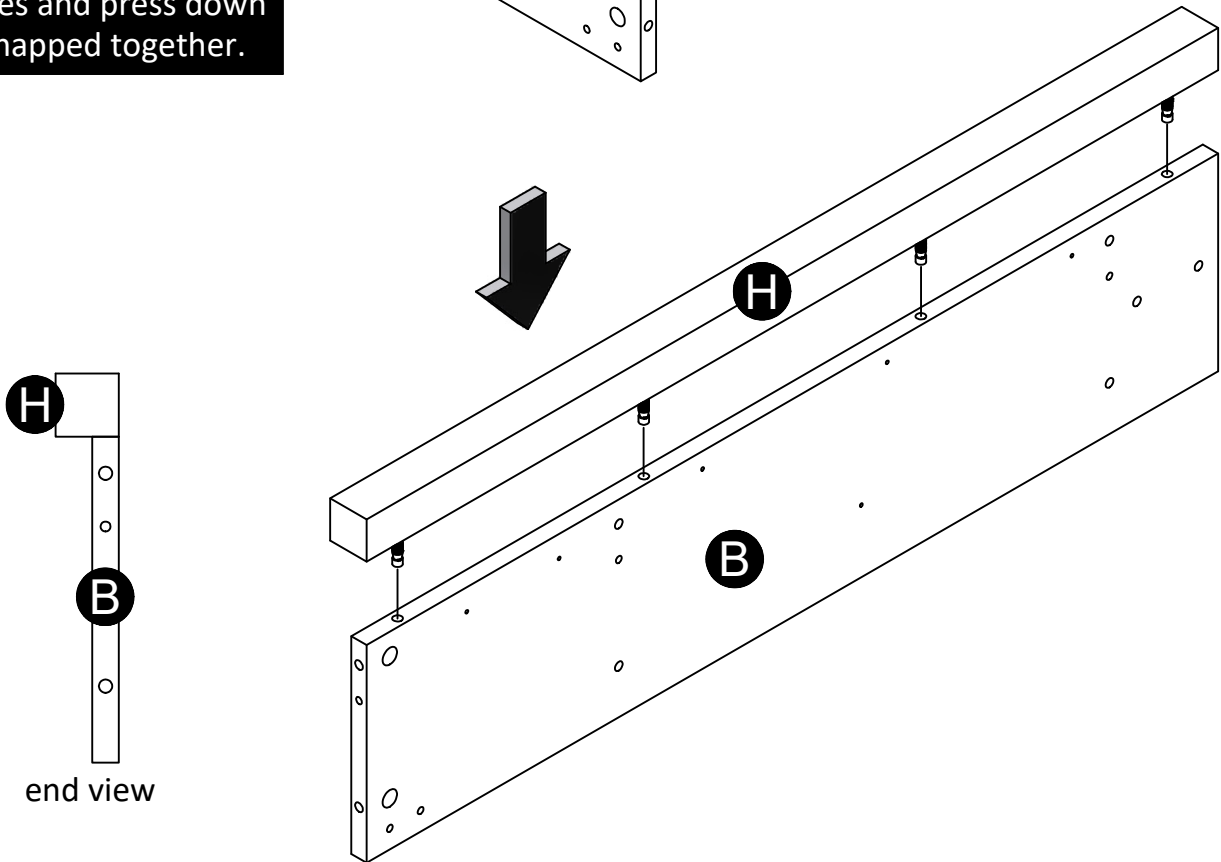
## STEP 1



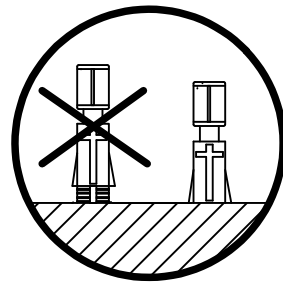
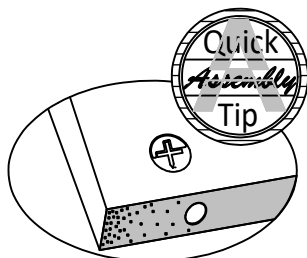
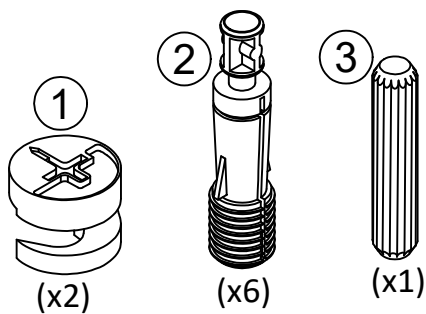
## STEP 2



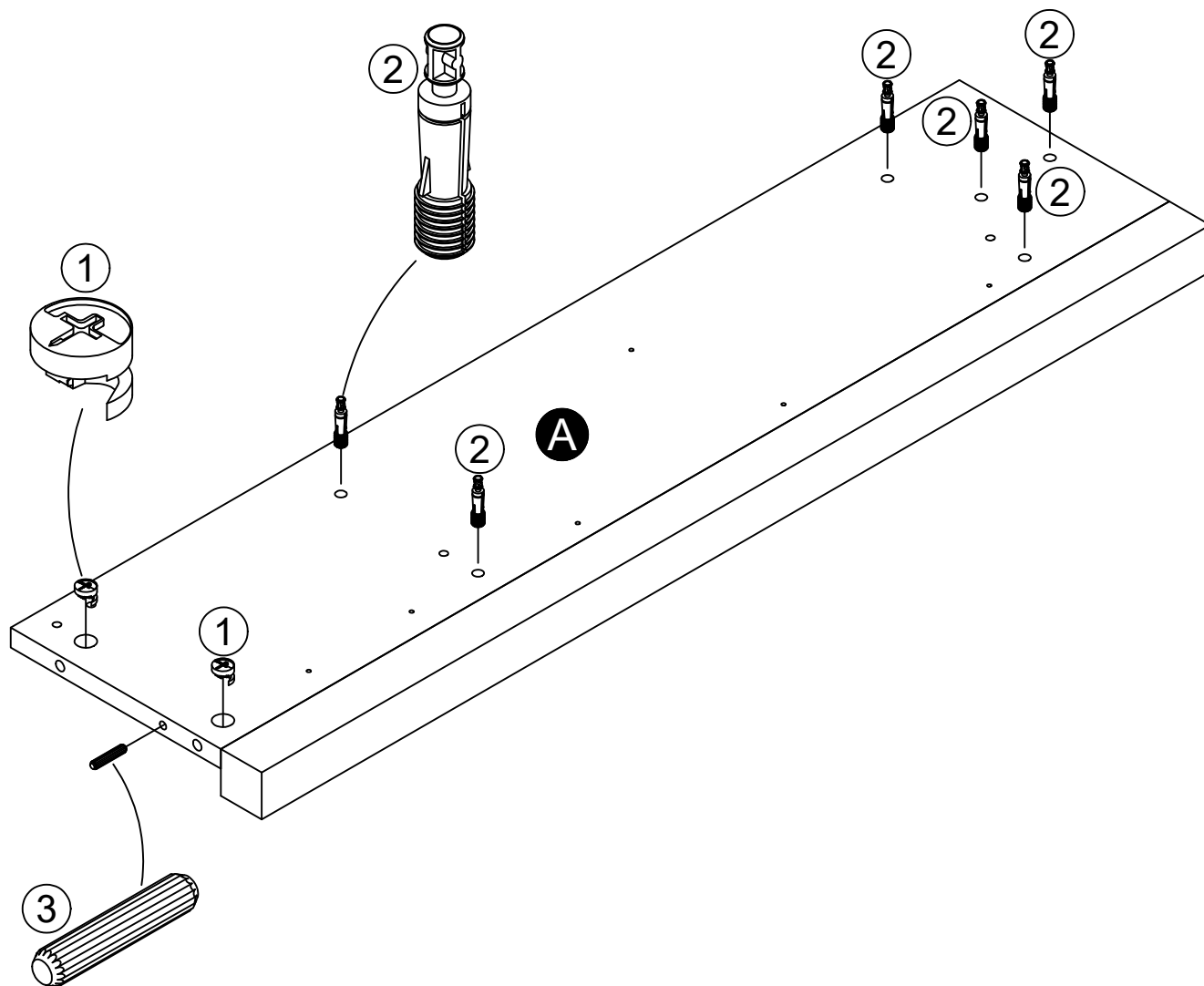
Lined up the Hidden Fasteners with the holes and press down until parts snapped together.



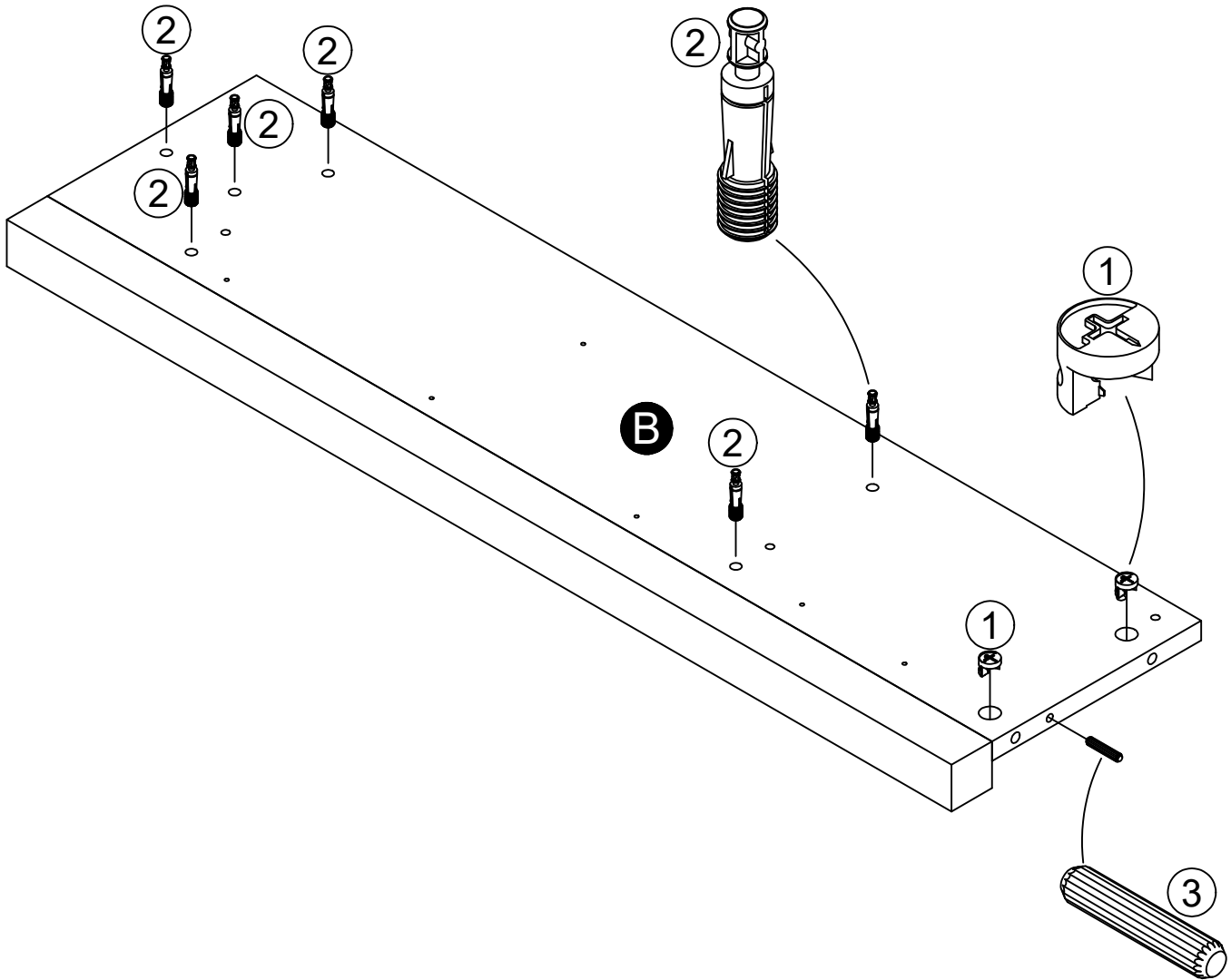
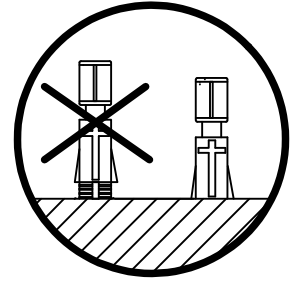
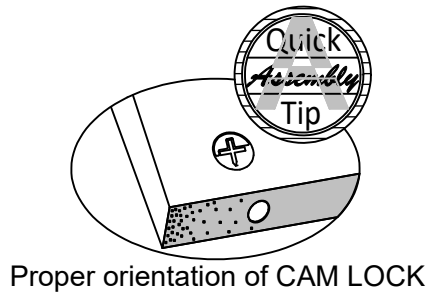
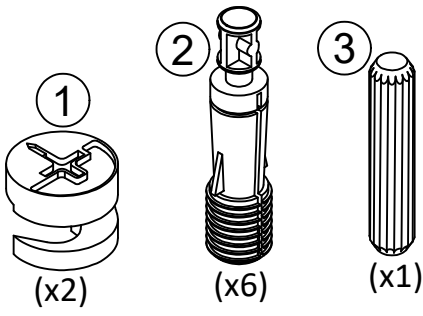
# STEP 3



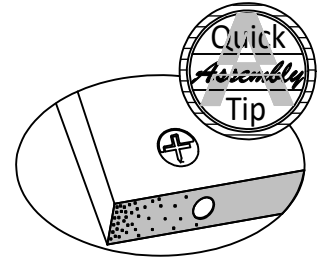
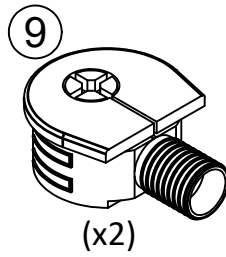
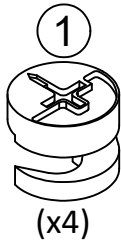
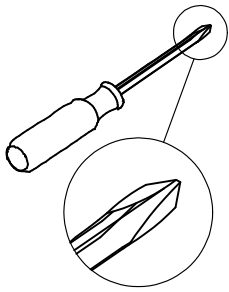
Proper orientation of CAM LOCK



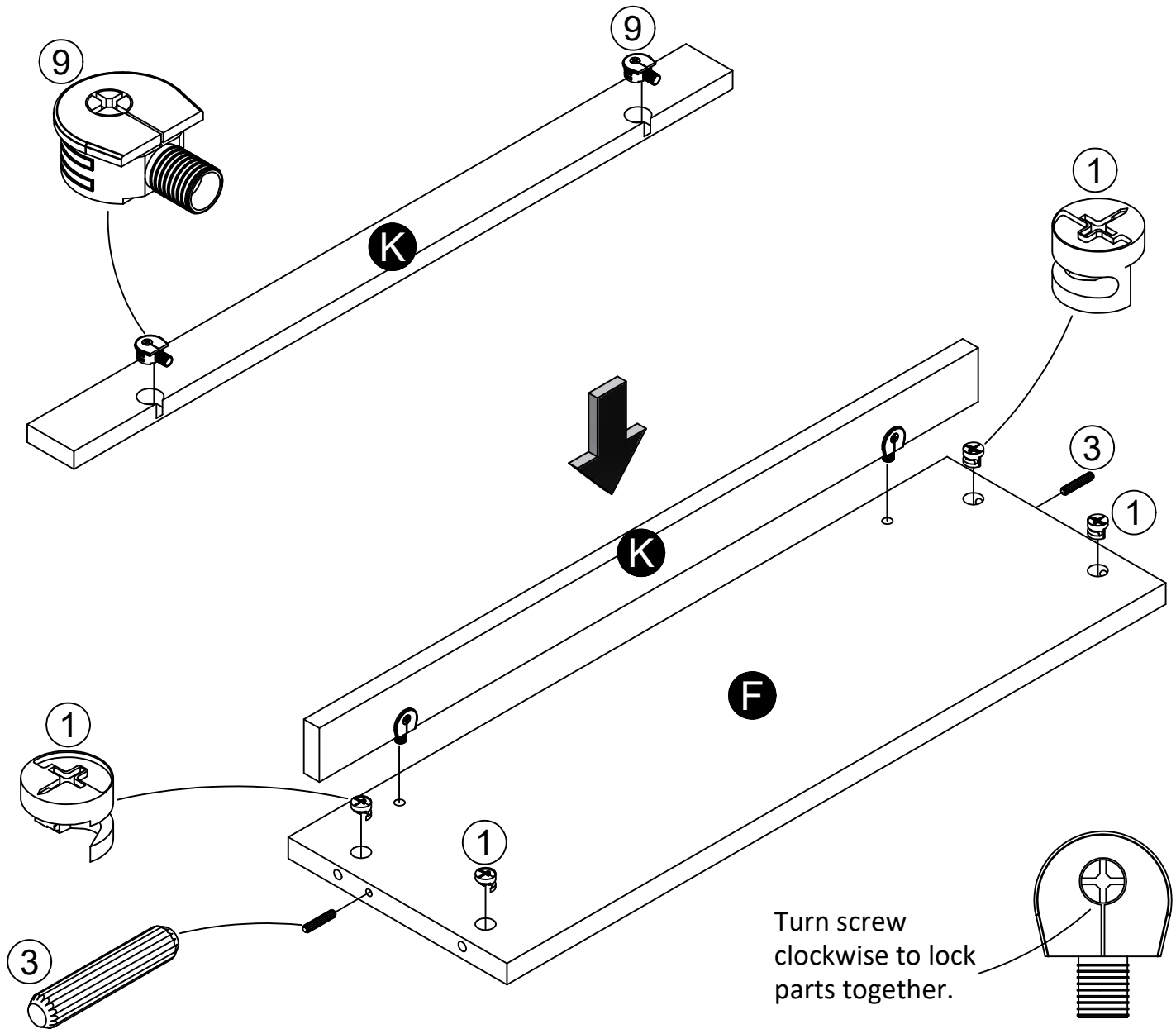
# STEP 4



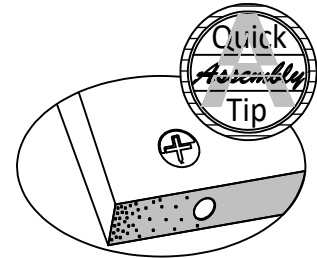
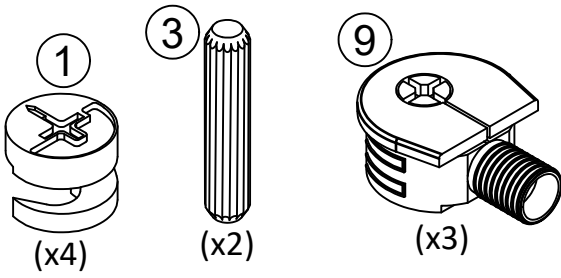
# STEP 5



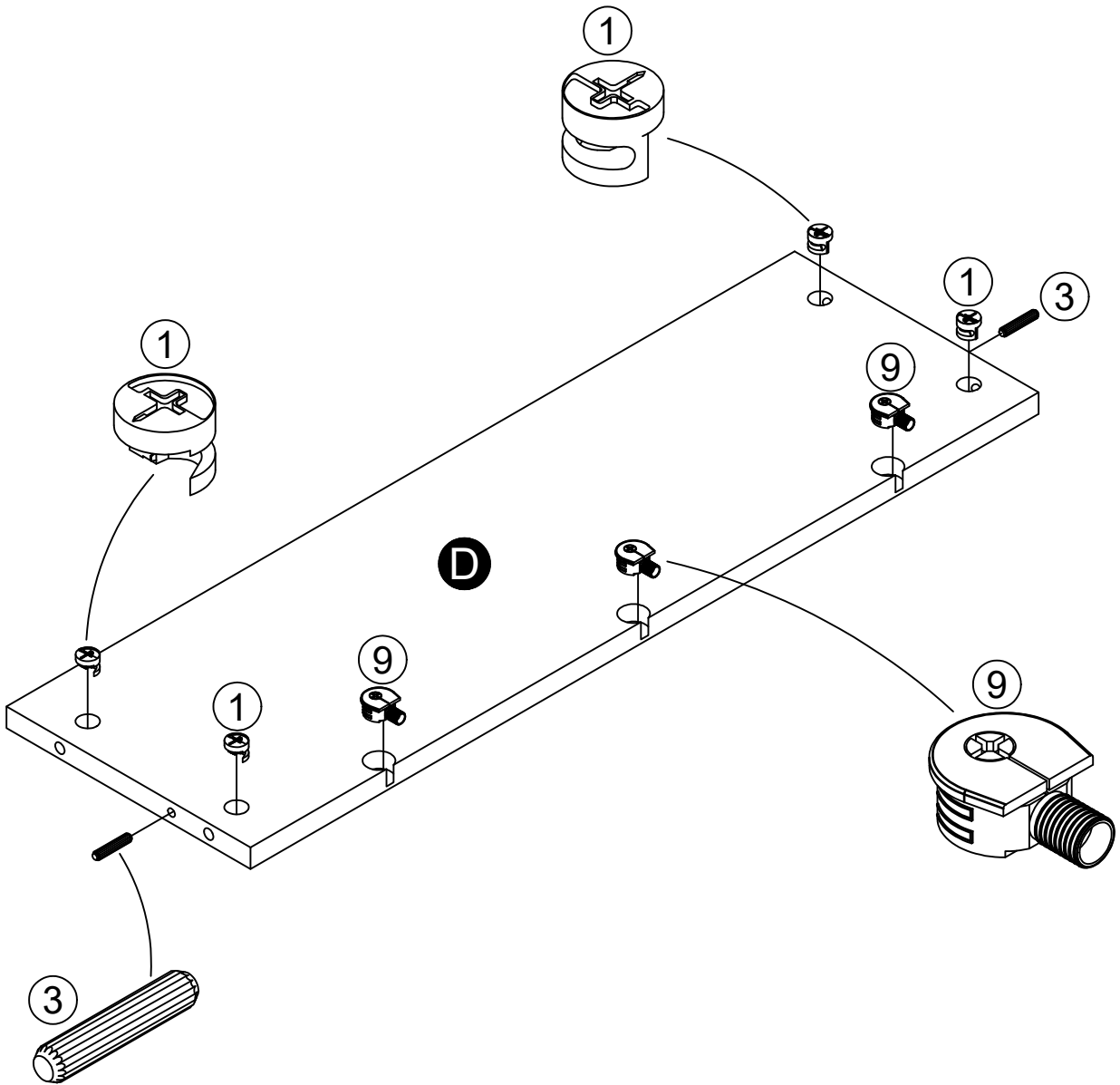
Proper orientation of CAM LOCK



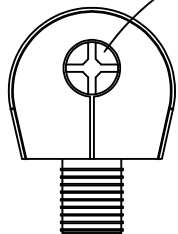
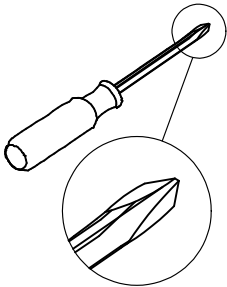
# STEP 6



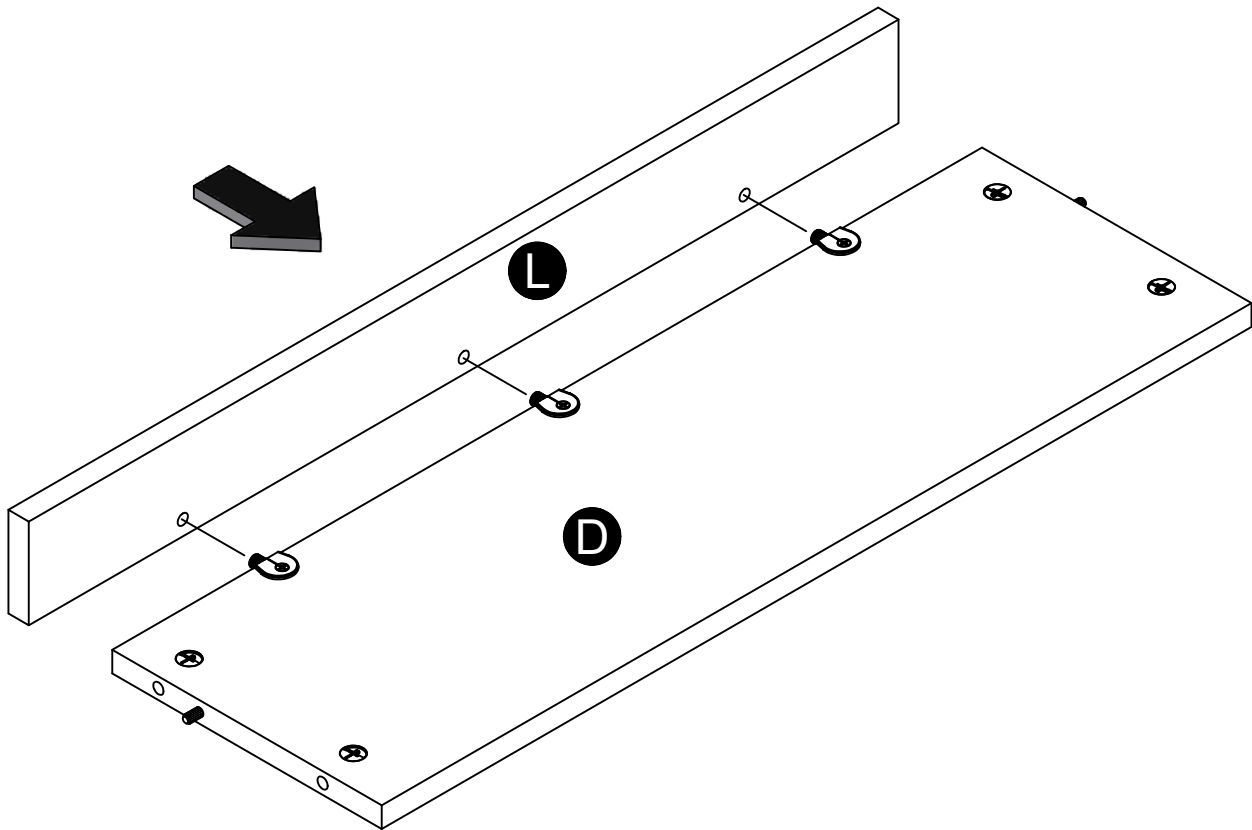
Proper orientation of CAM LOCK



## STEP 7

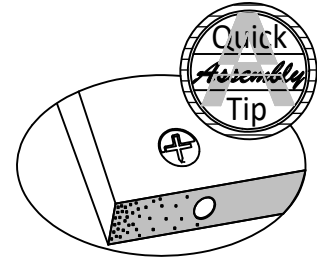
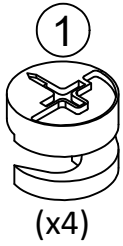


Turn screw clockwise to lock parts together.

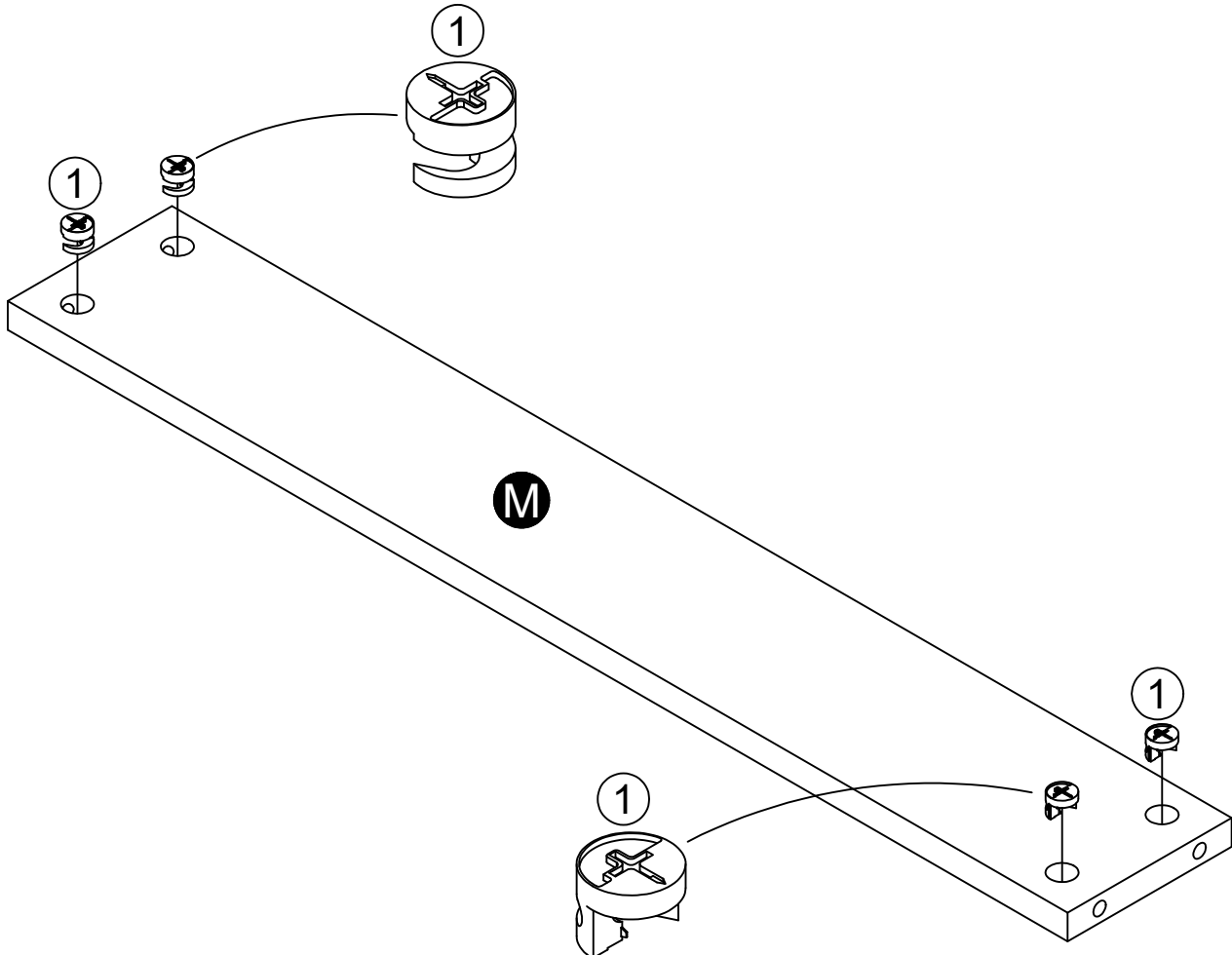




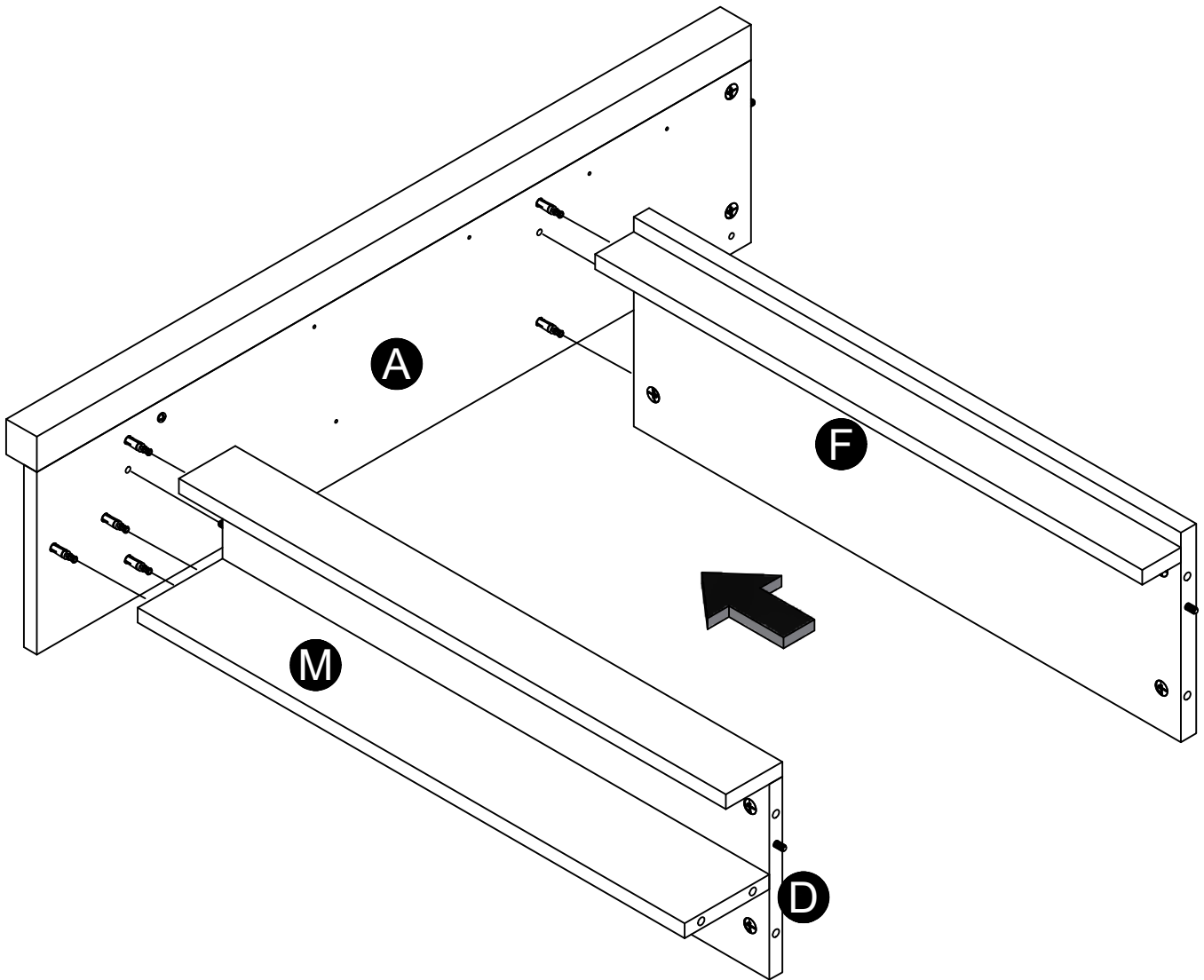
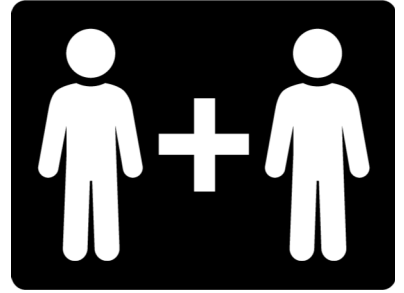
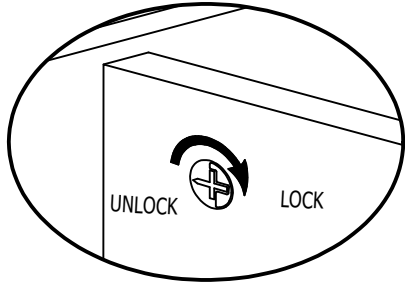
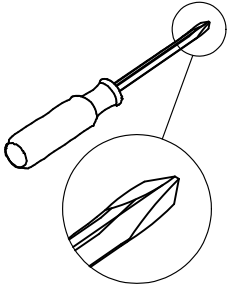
# STEP 8



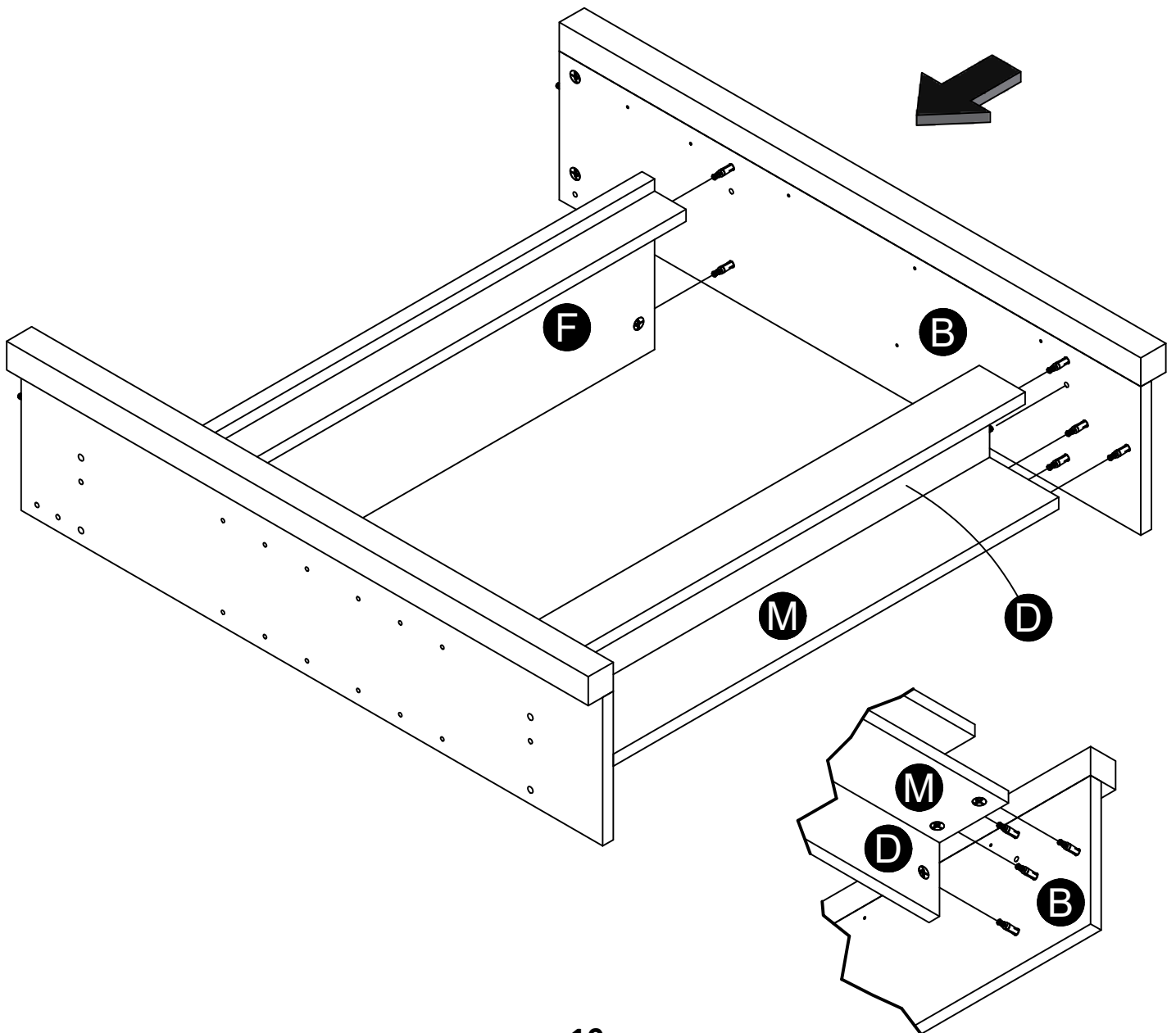
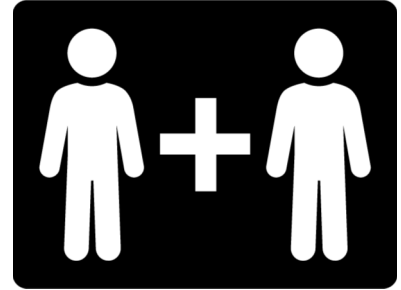
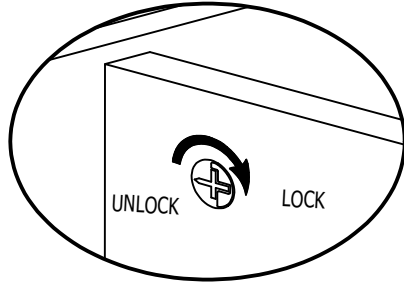
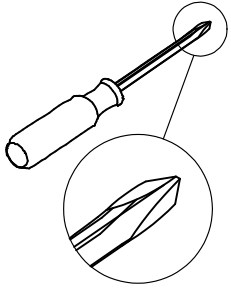
Proper orientation of CAM LOCK



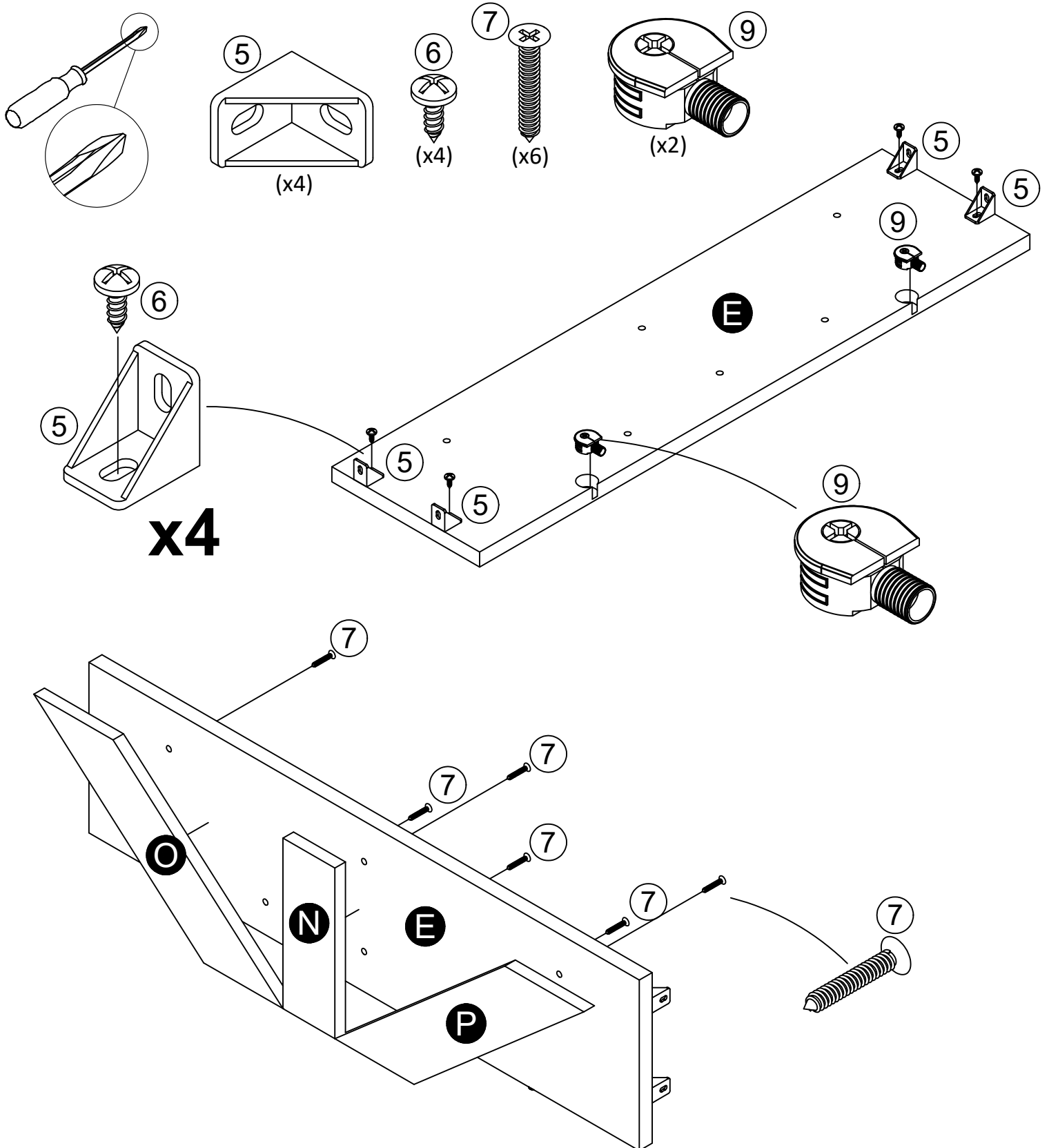
# STEP 9



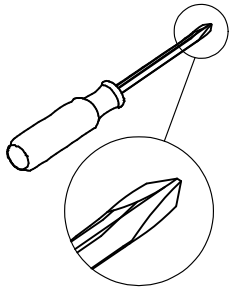
# STEP 10



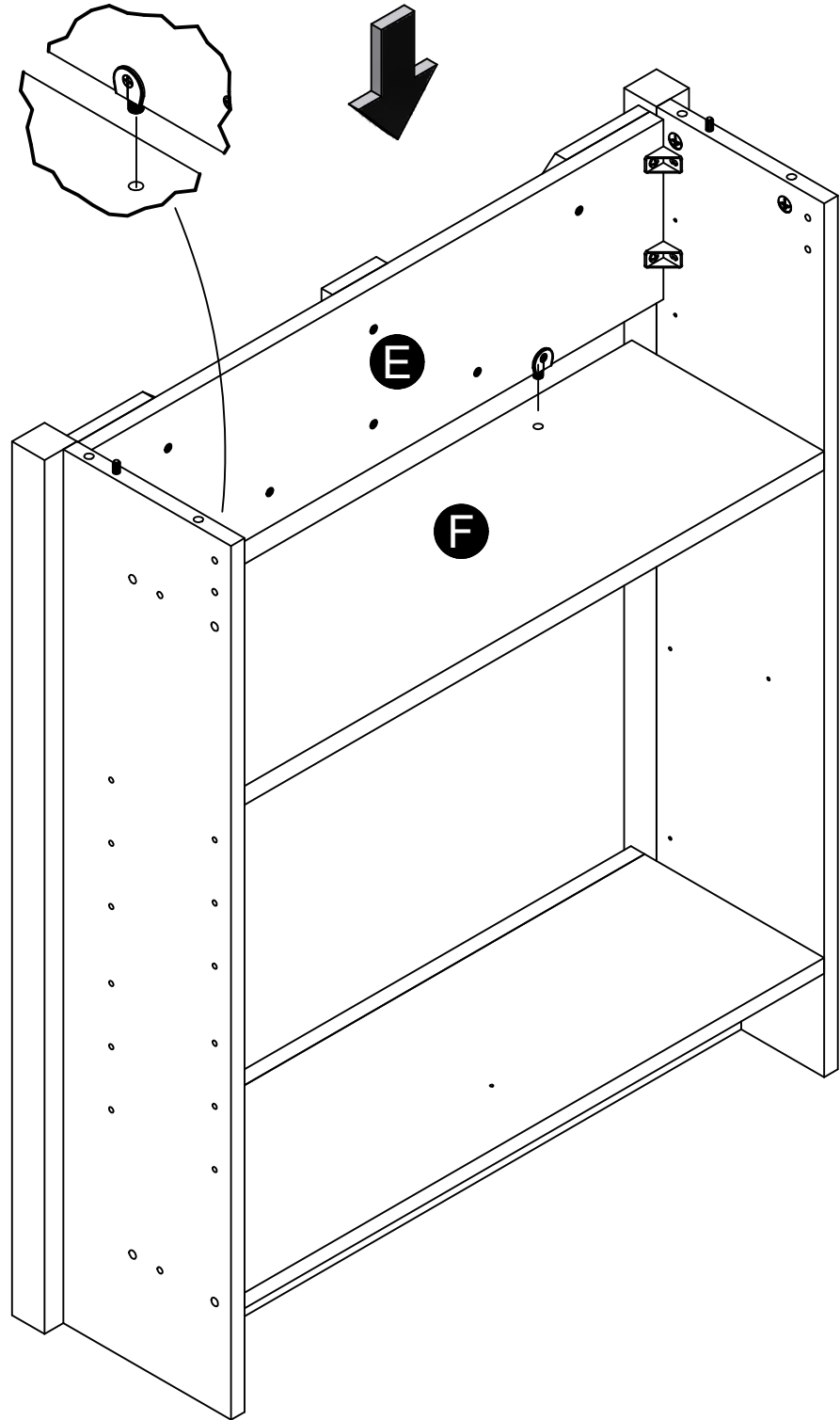
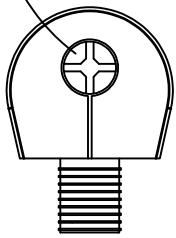
# STEP 11



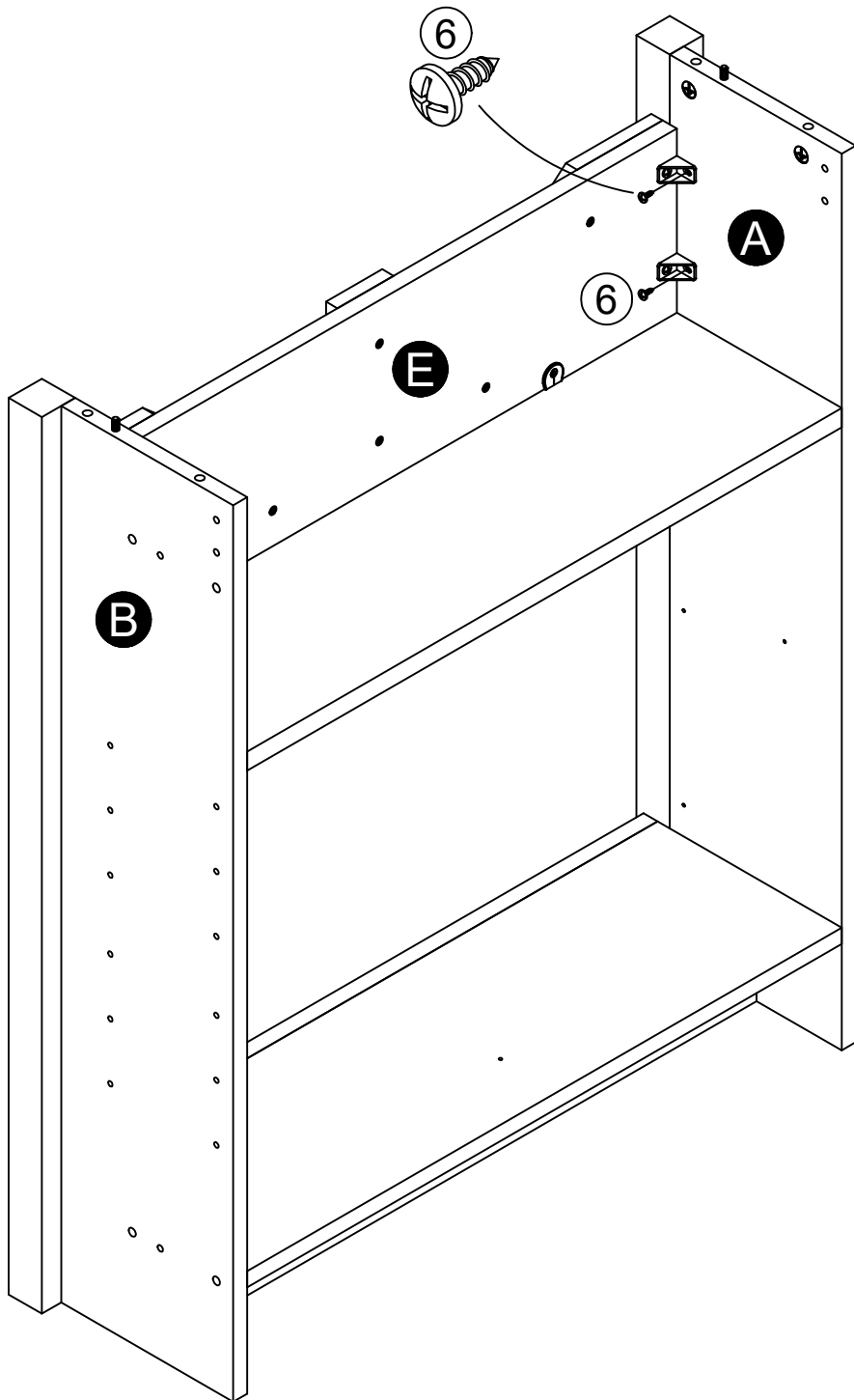
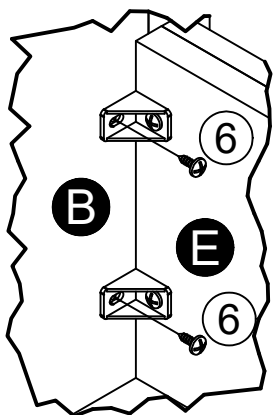
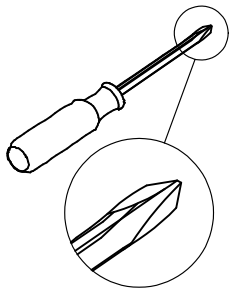
# STEP 12



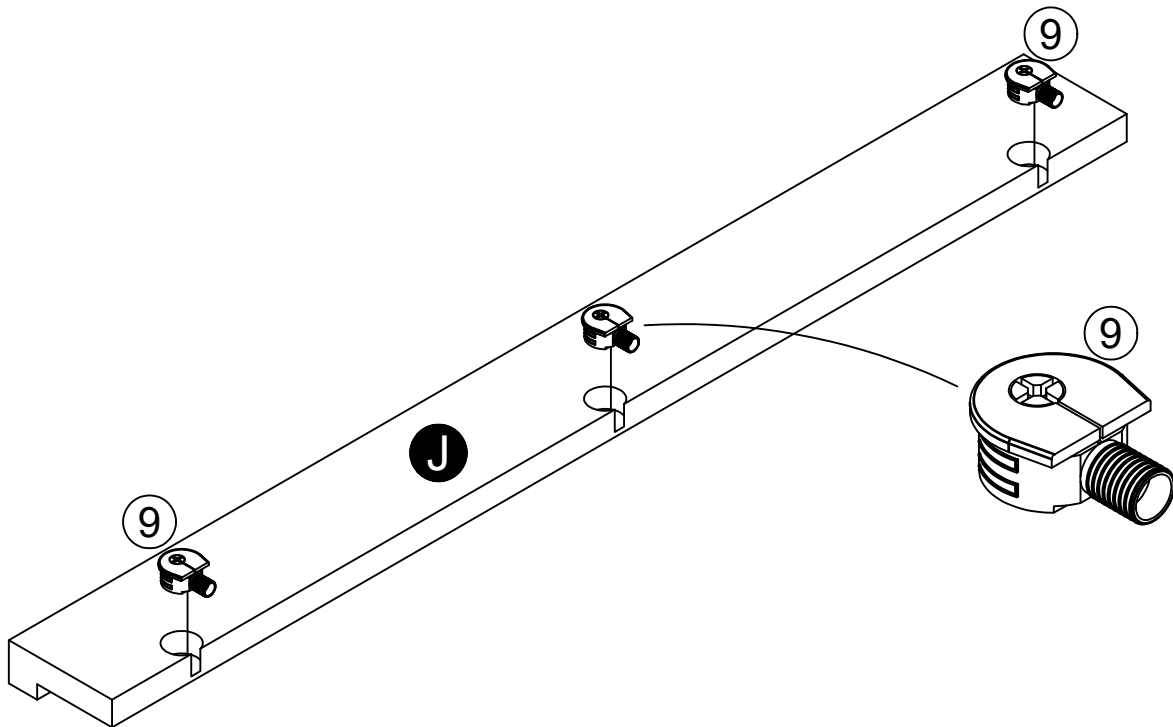
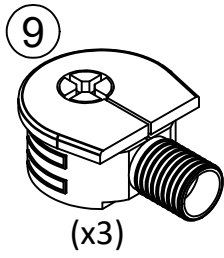
Turn screw clockwise to lock parts together.



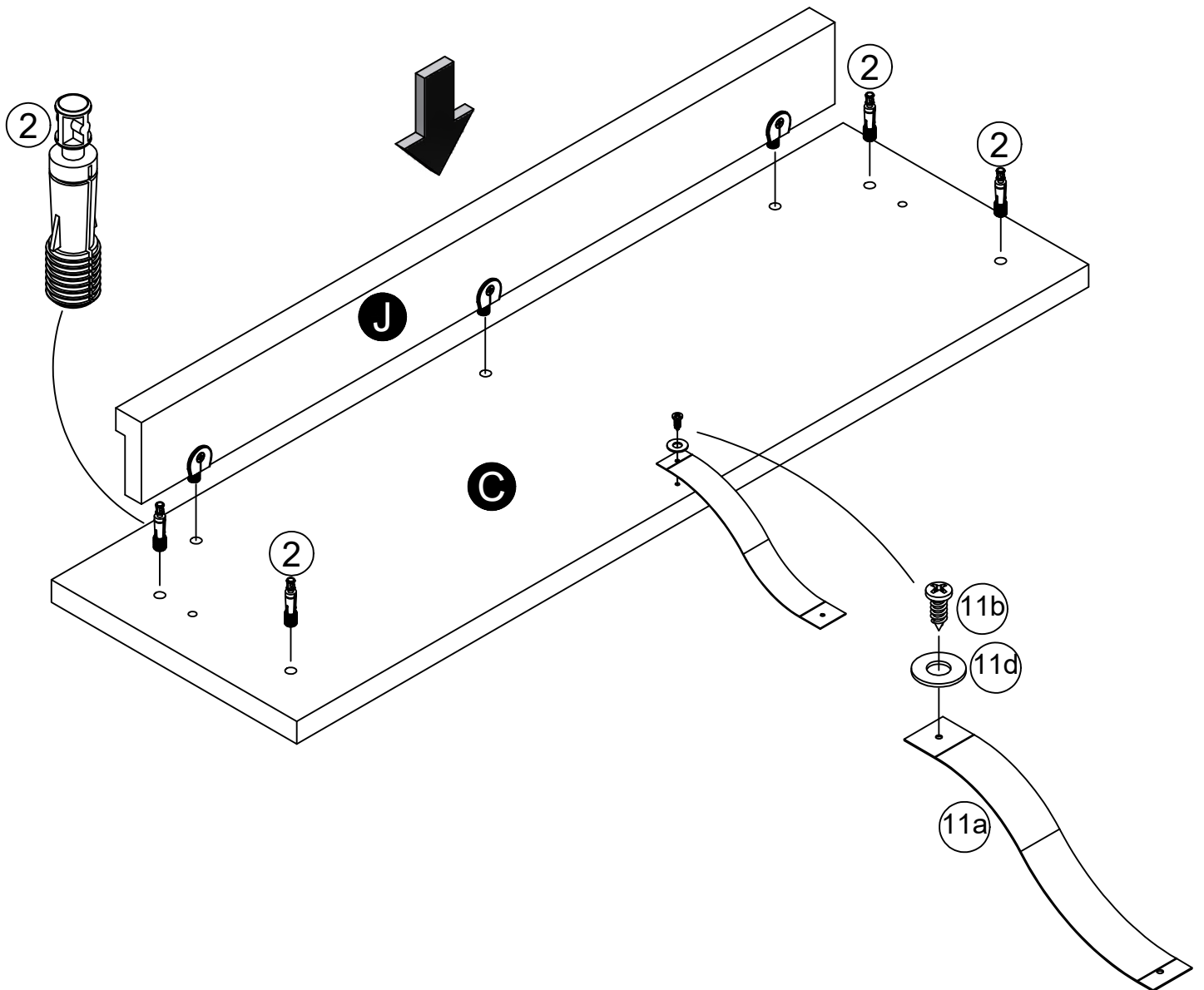
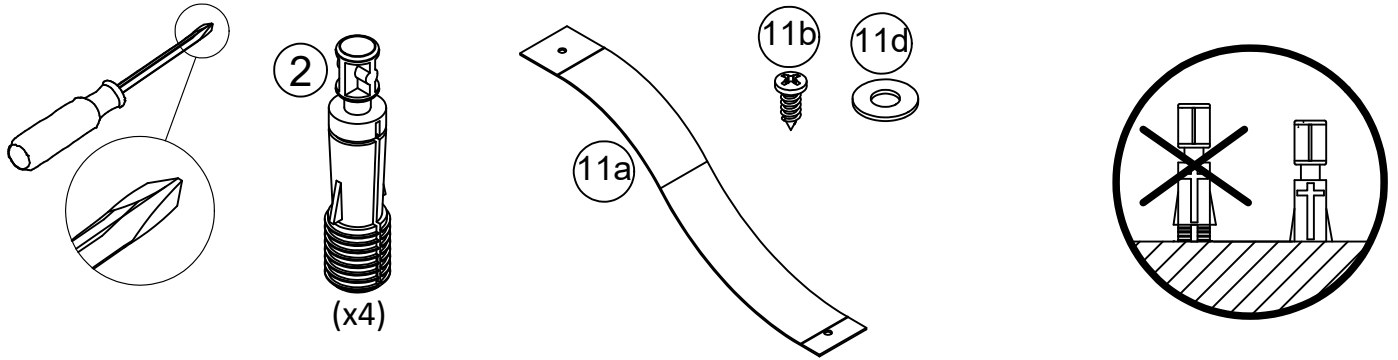
## STEP 13



# STEP 14

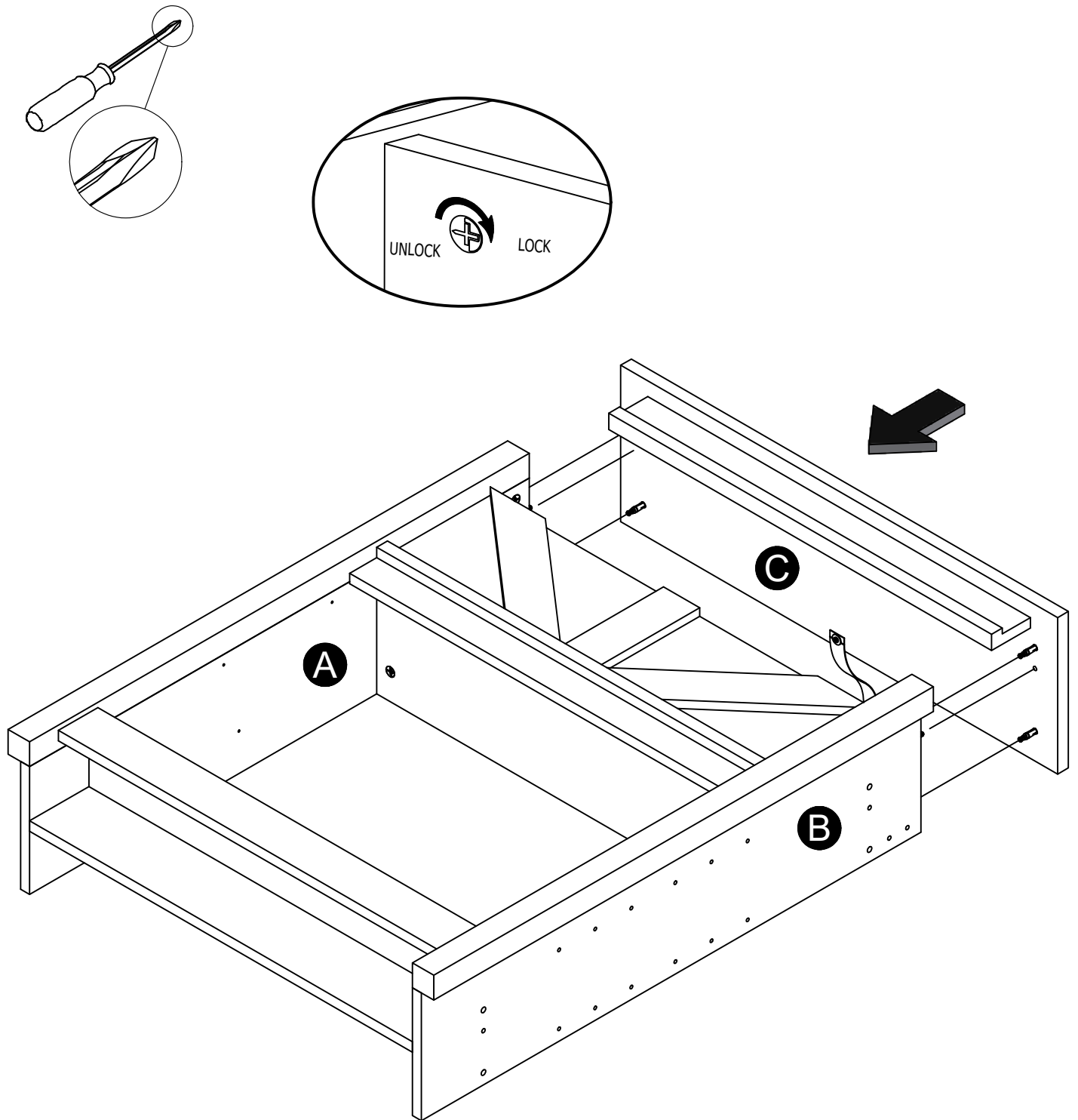


# STEP 15

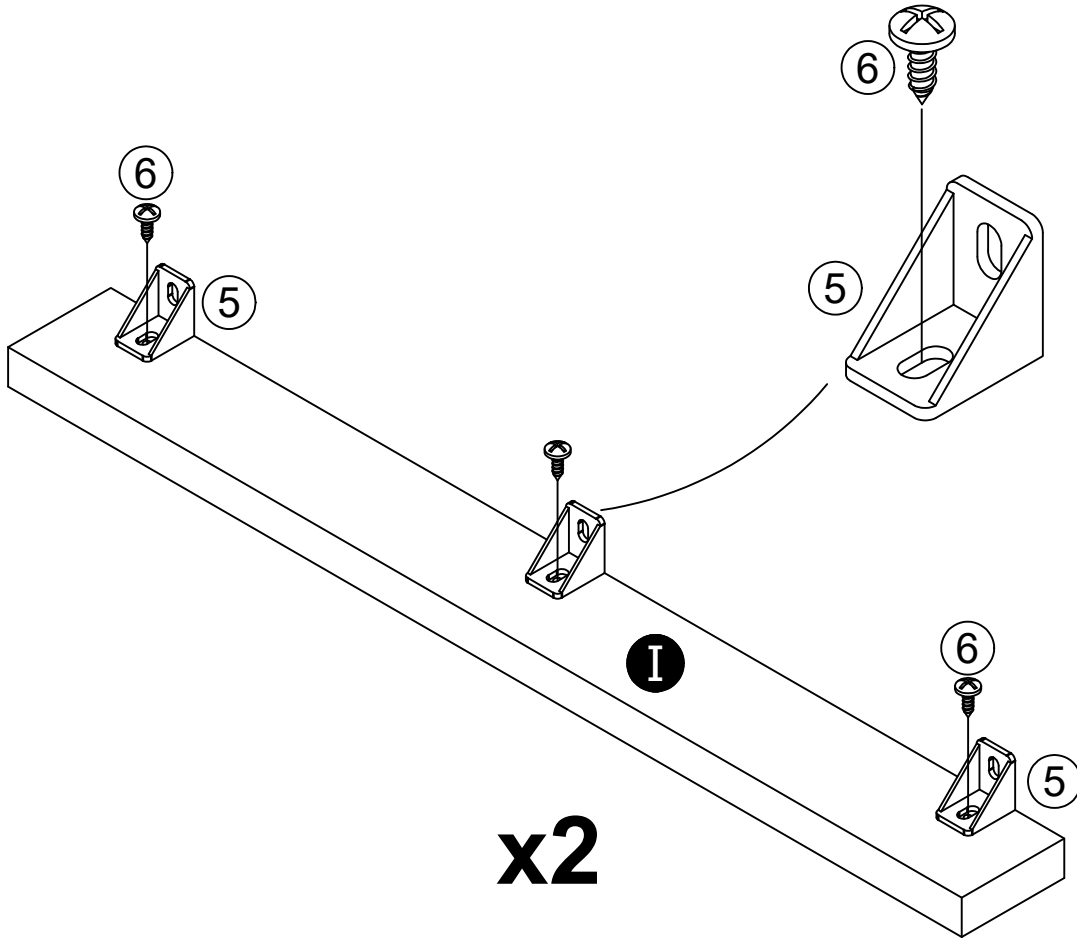
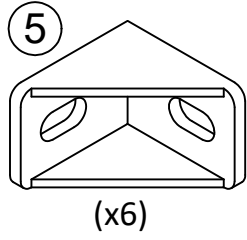
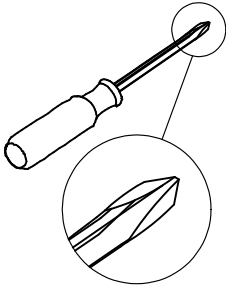




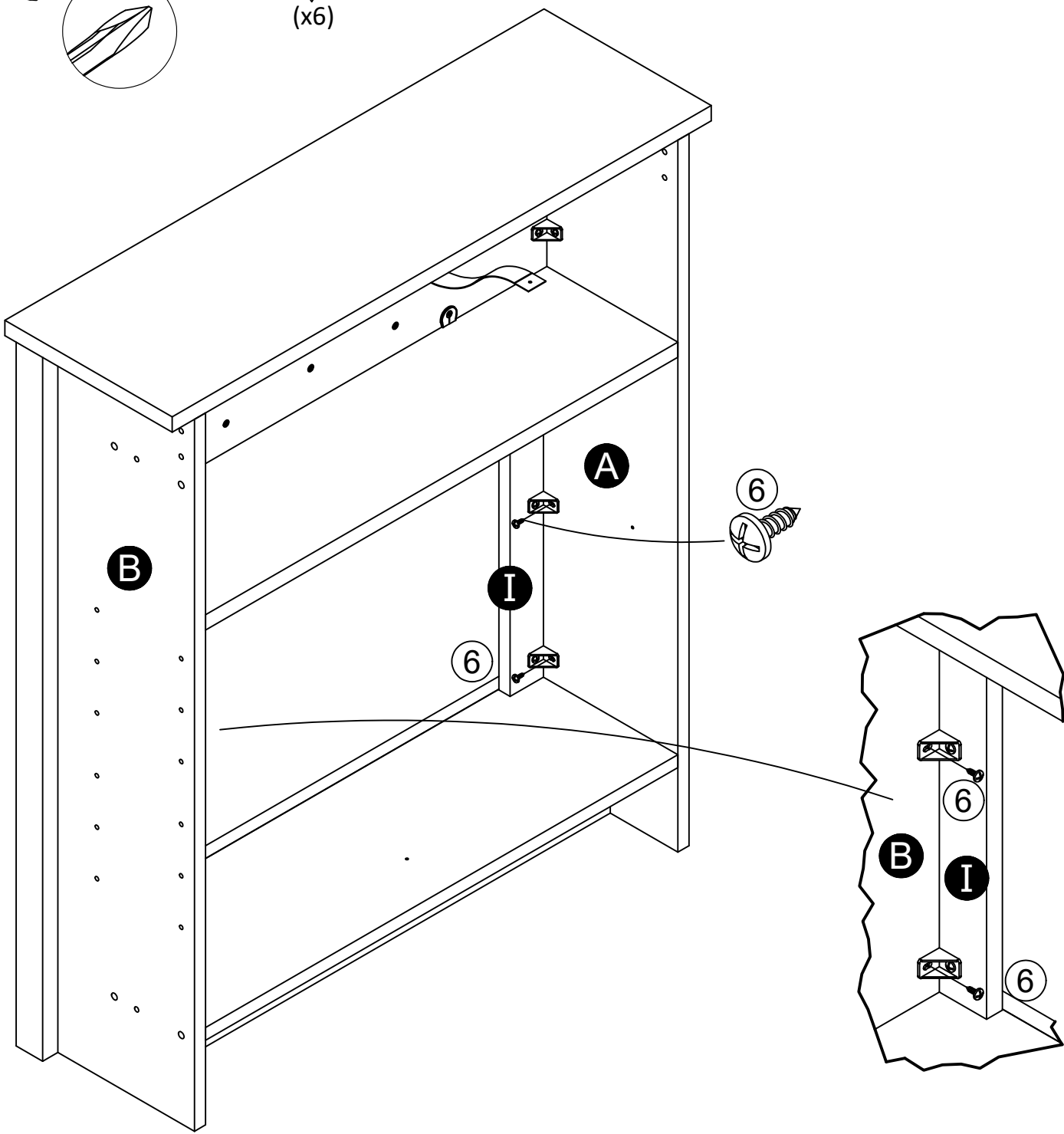
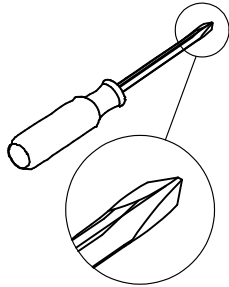
# STEP 16



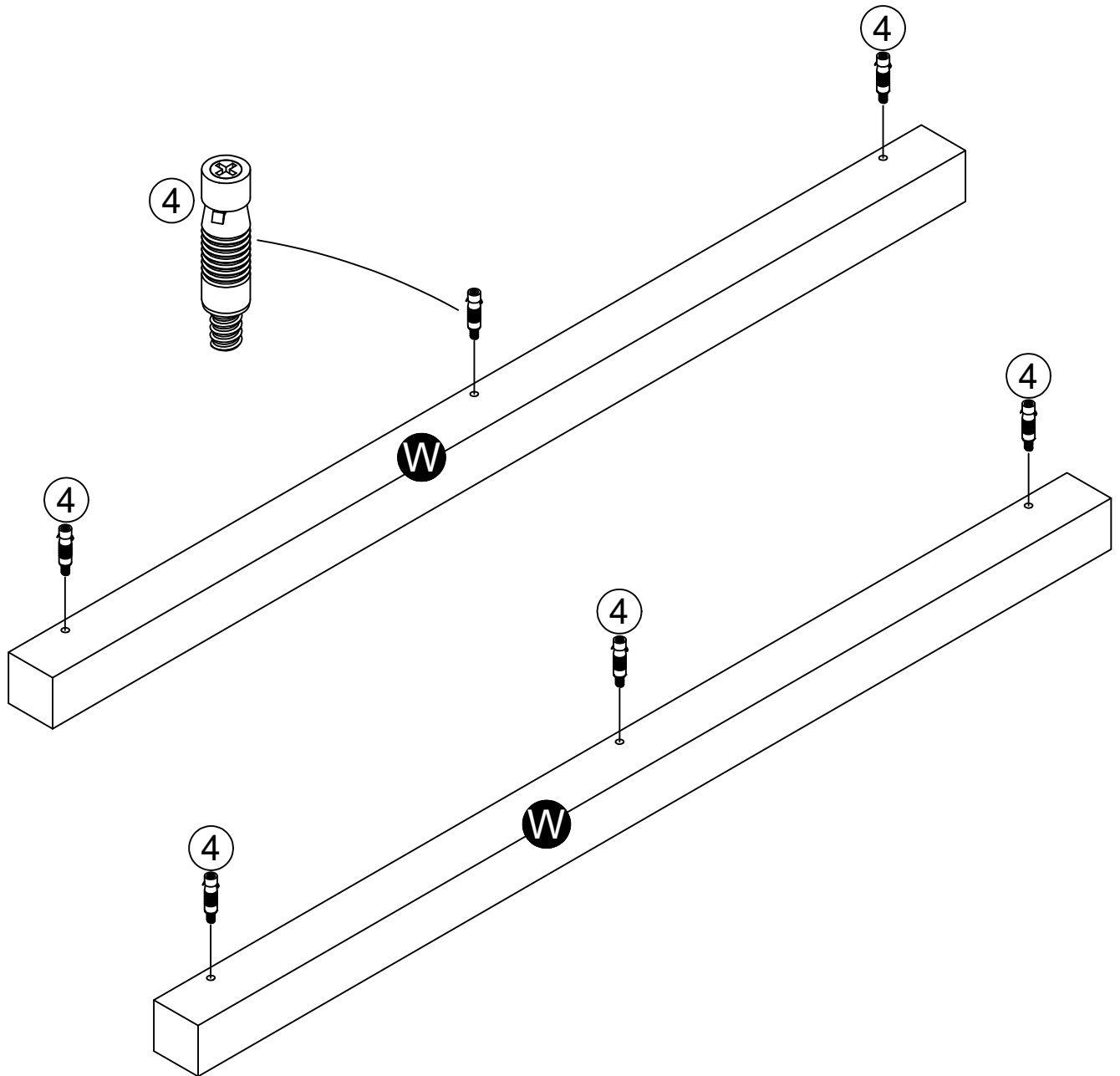
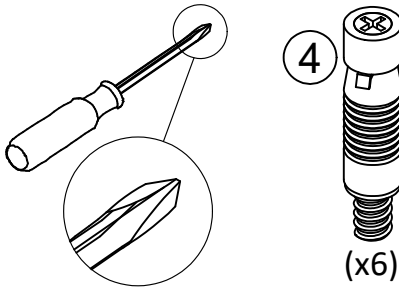
# STEP 17



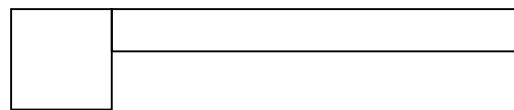
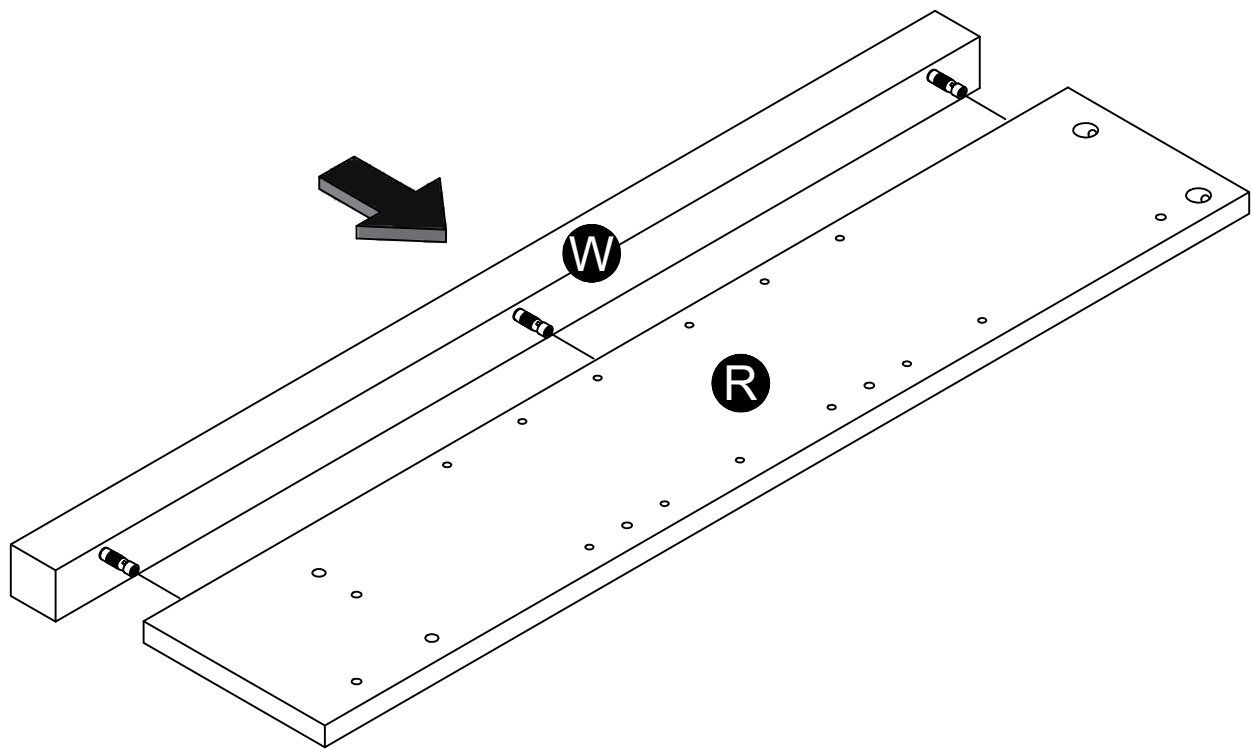
## STEP 18



# STEP 19

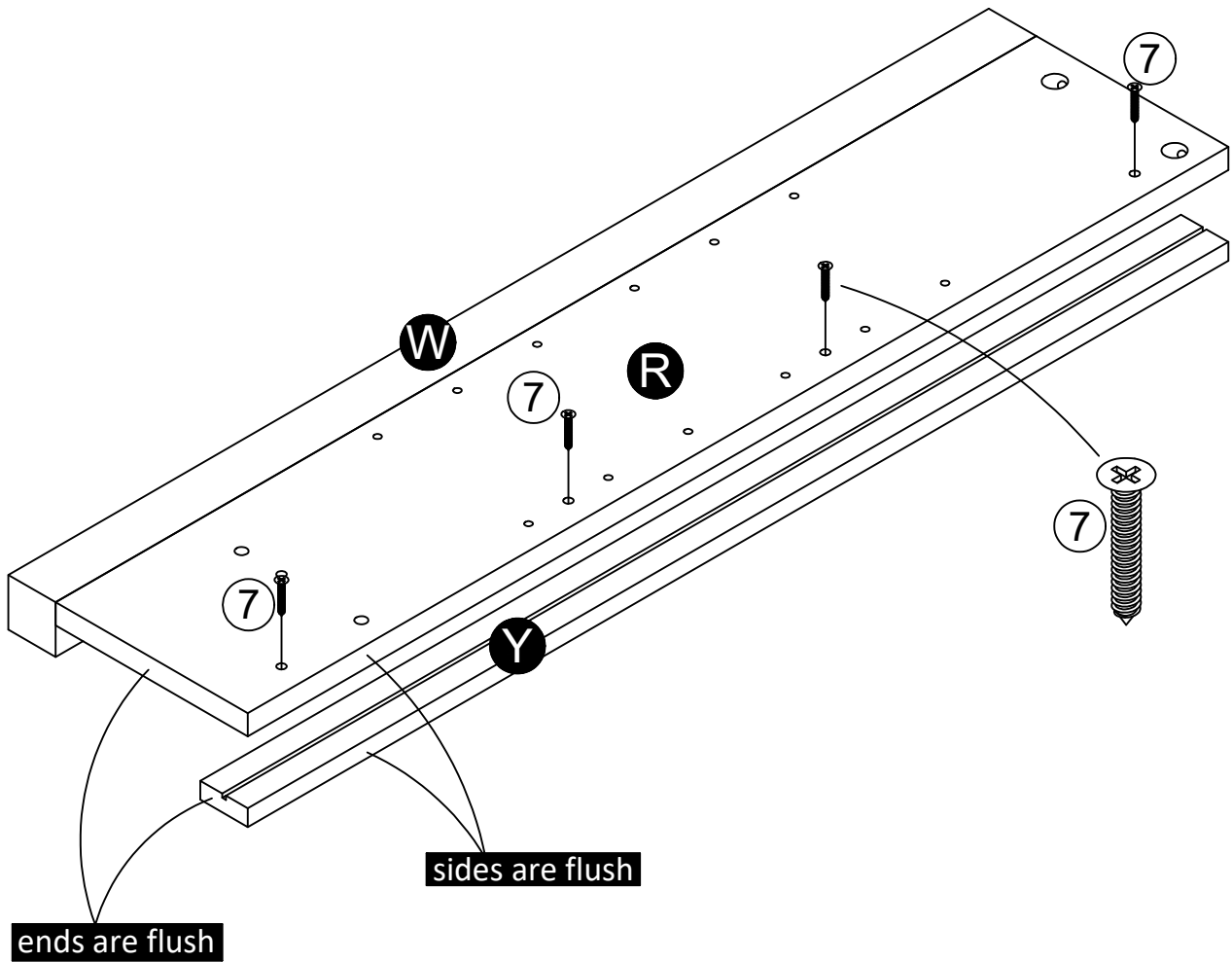
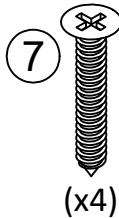
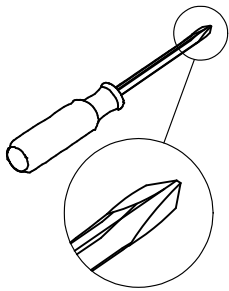


# STEP 20

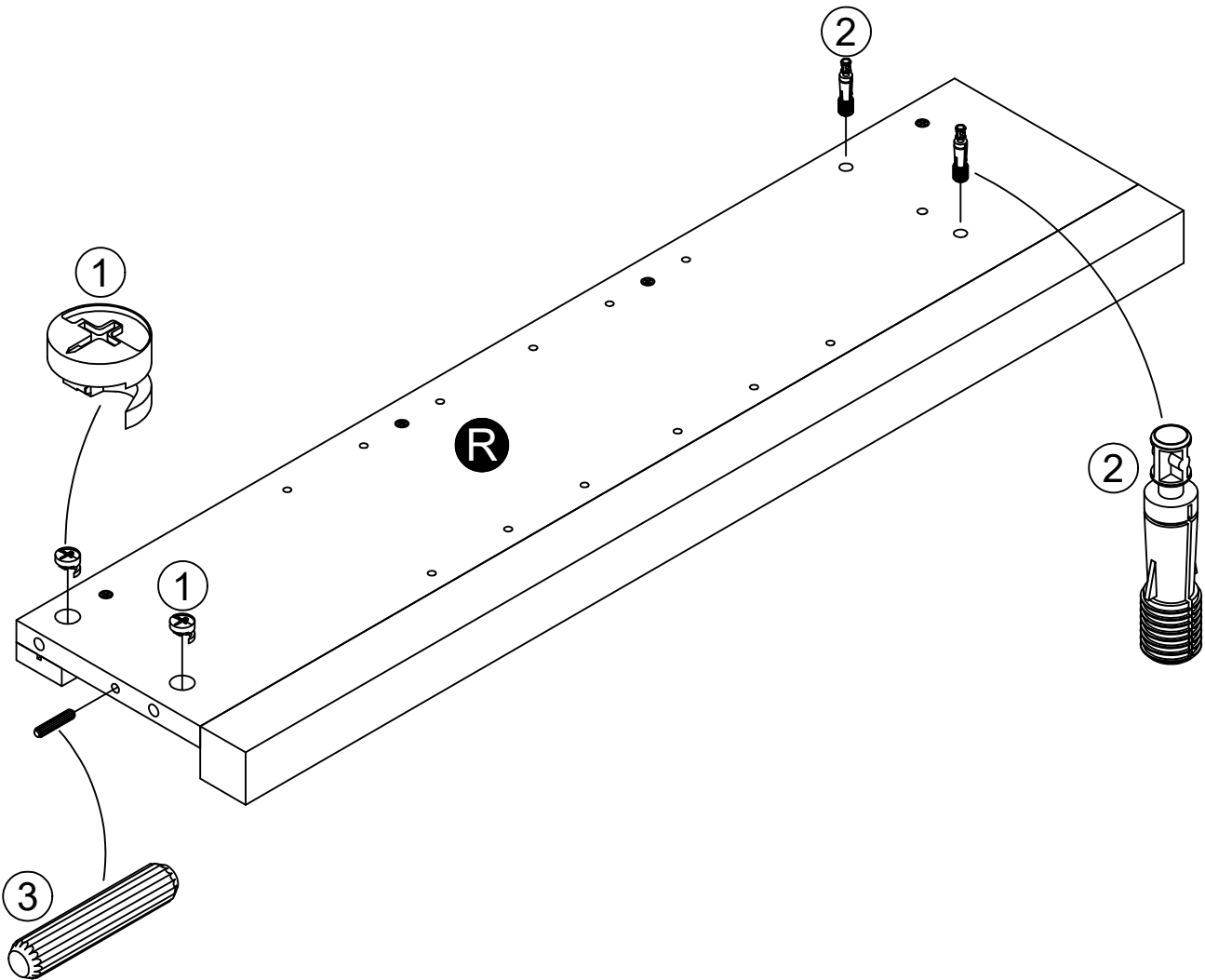
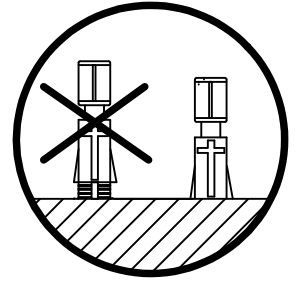
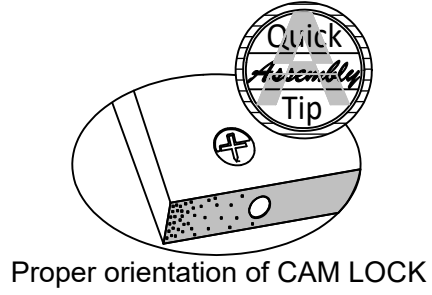
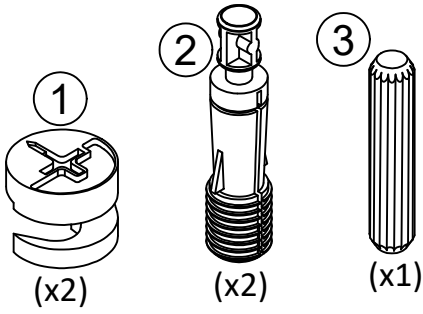


end view

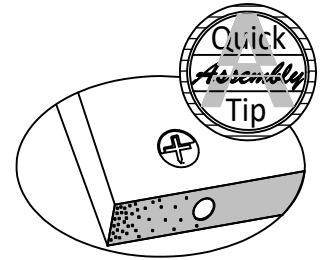
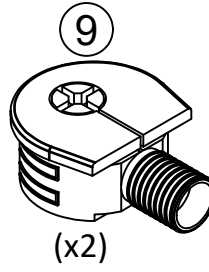
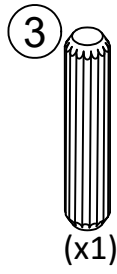
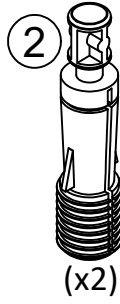
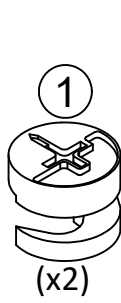
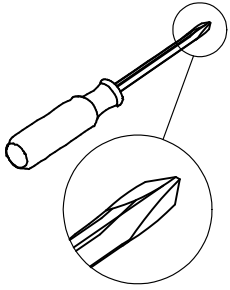
## STEP 21



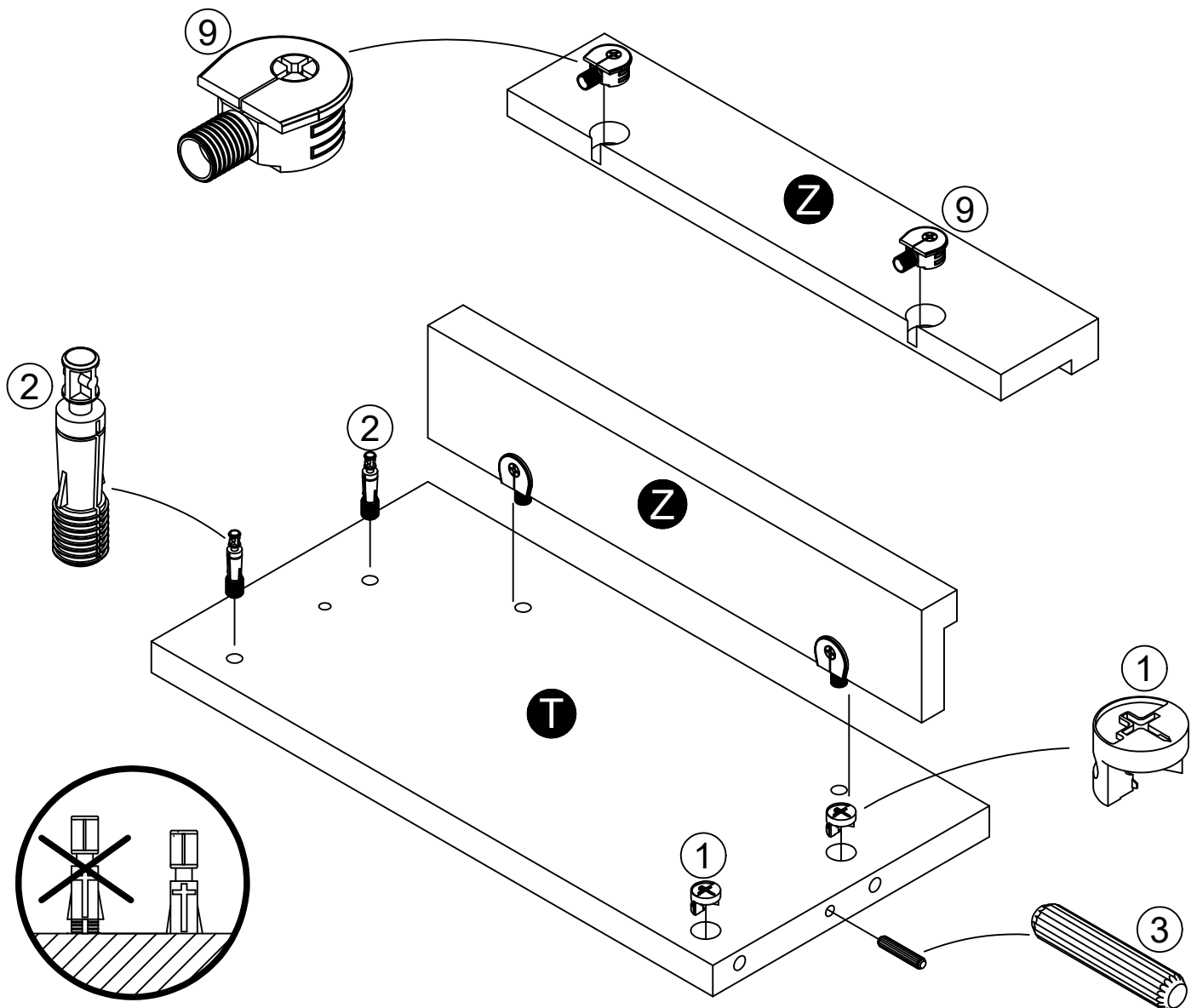
# STEP 22



# STEP 23

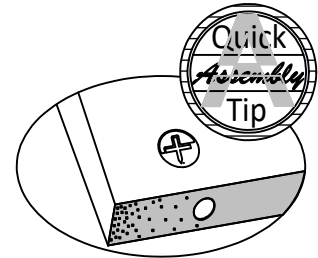
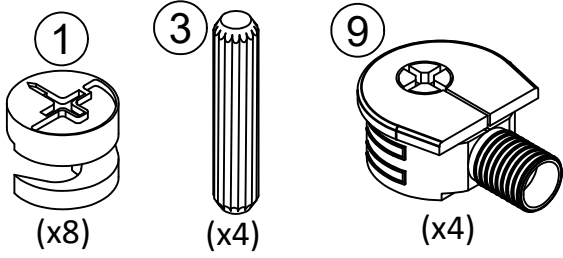


Proper orientation of CAM LOCK

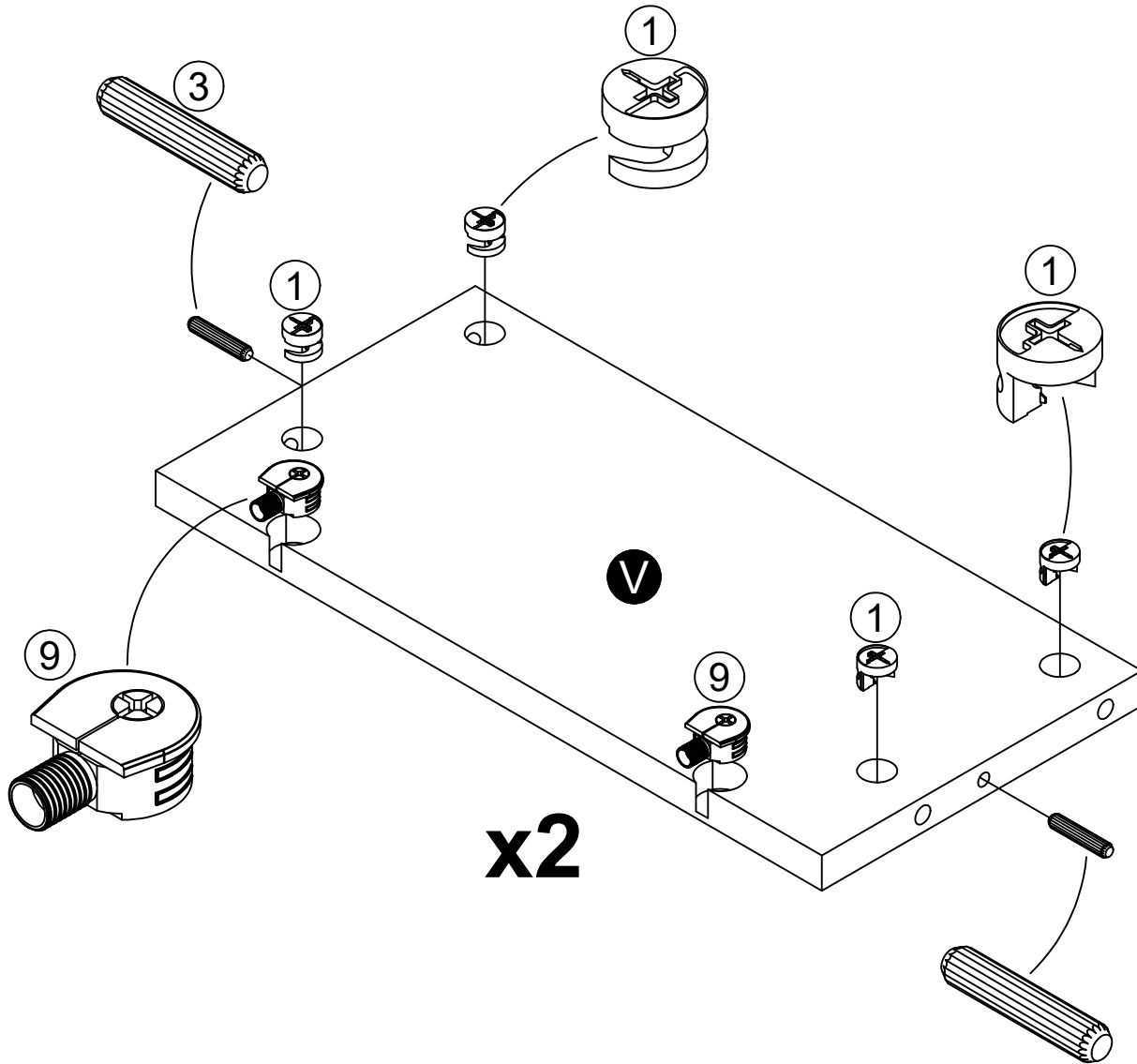




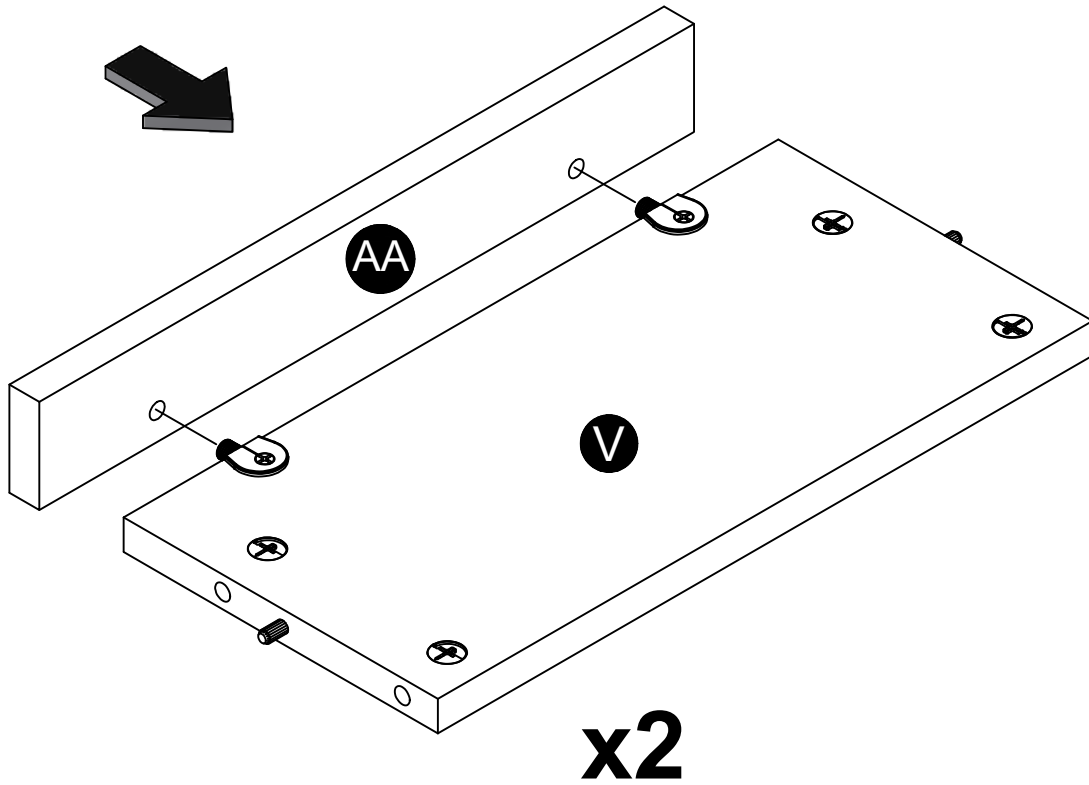
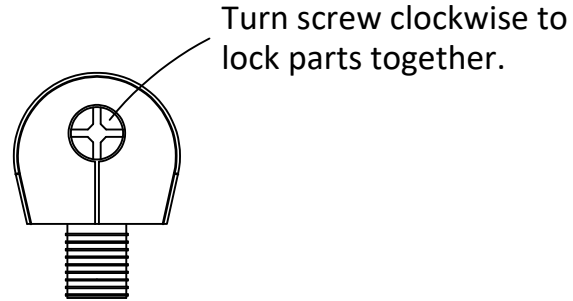
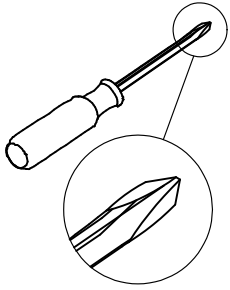
# STEP 24



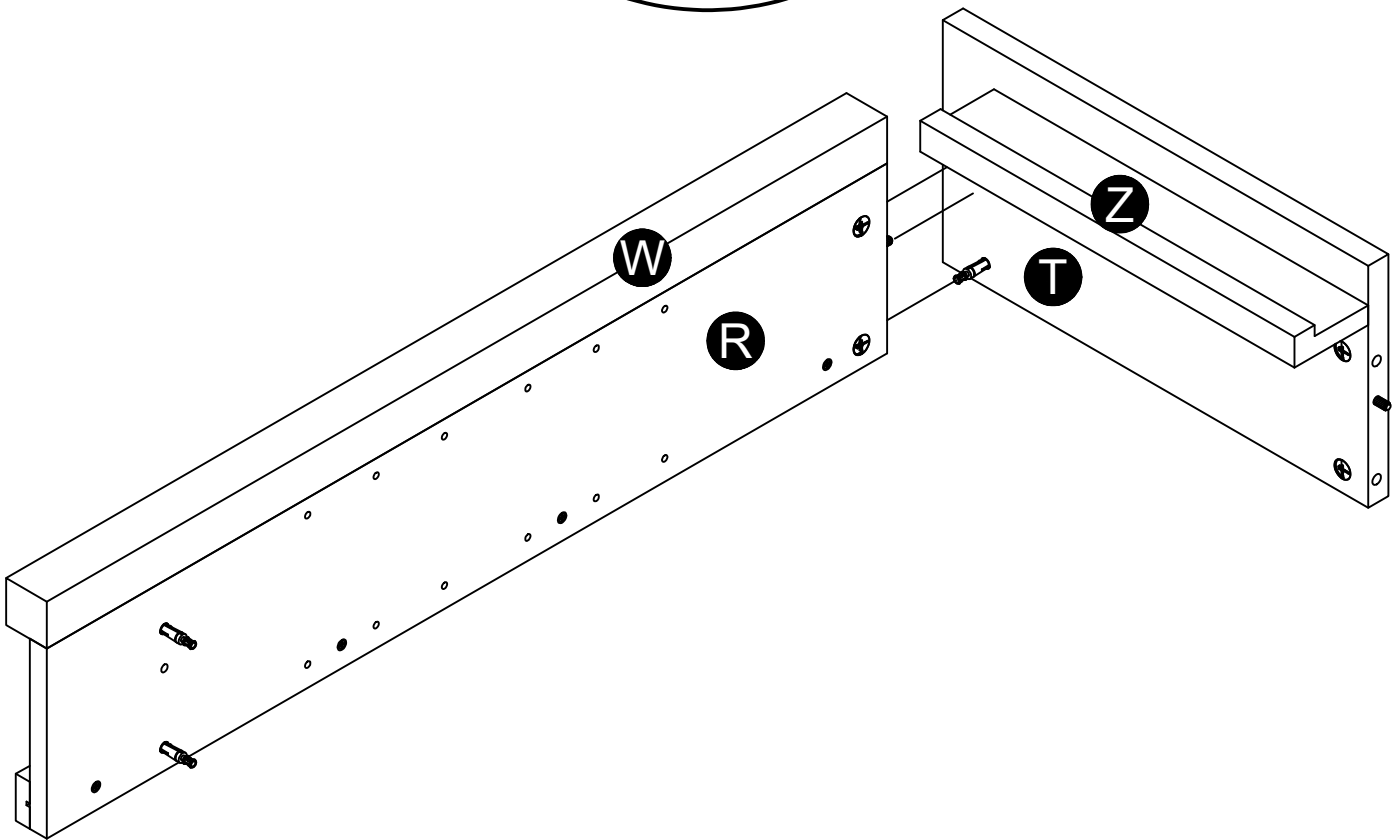
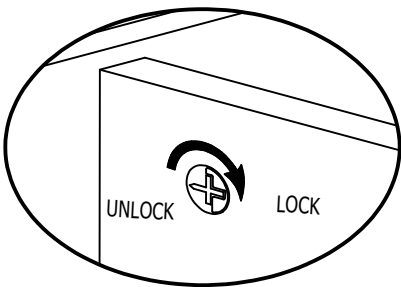
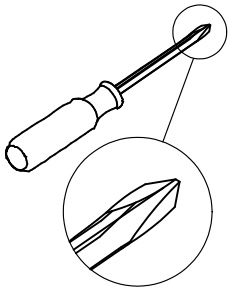
Proper orientation of CAM LOCK



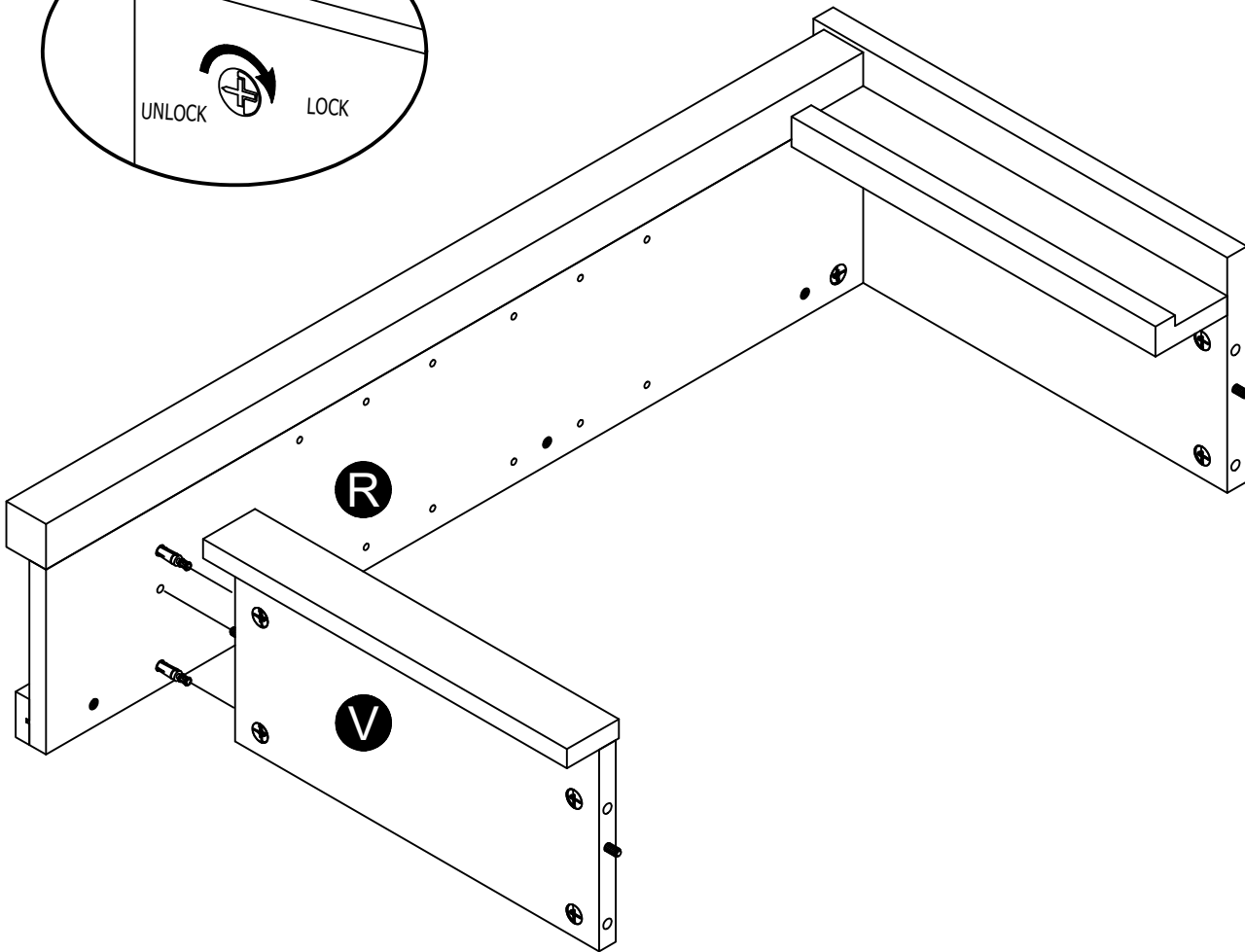
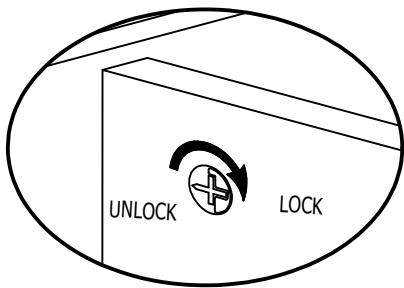
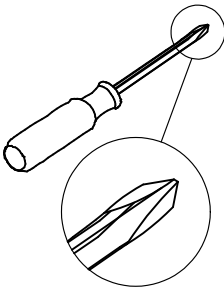
# STEP 25



## STEP 26



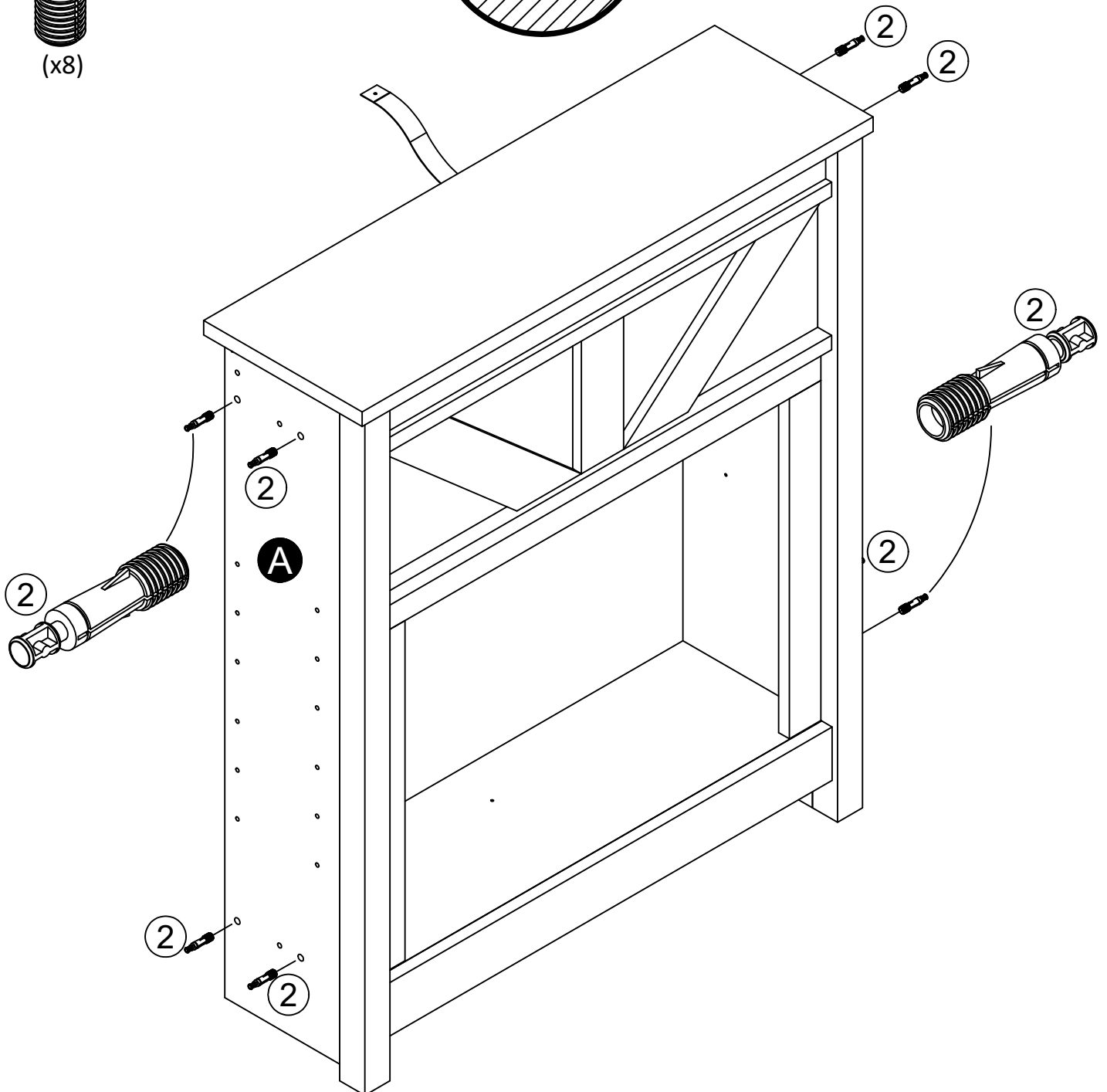
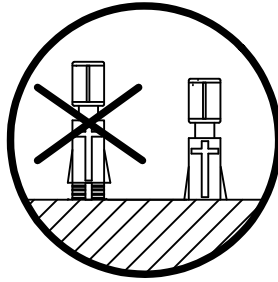
STEP 27



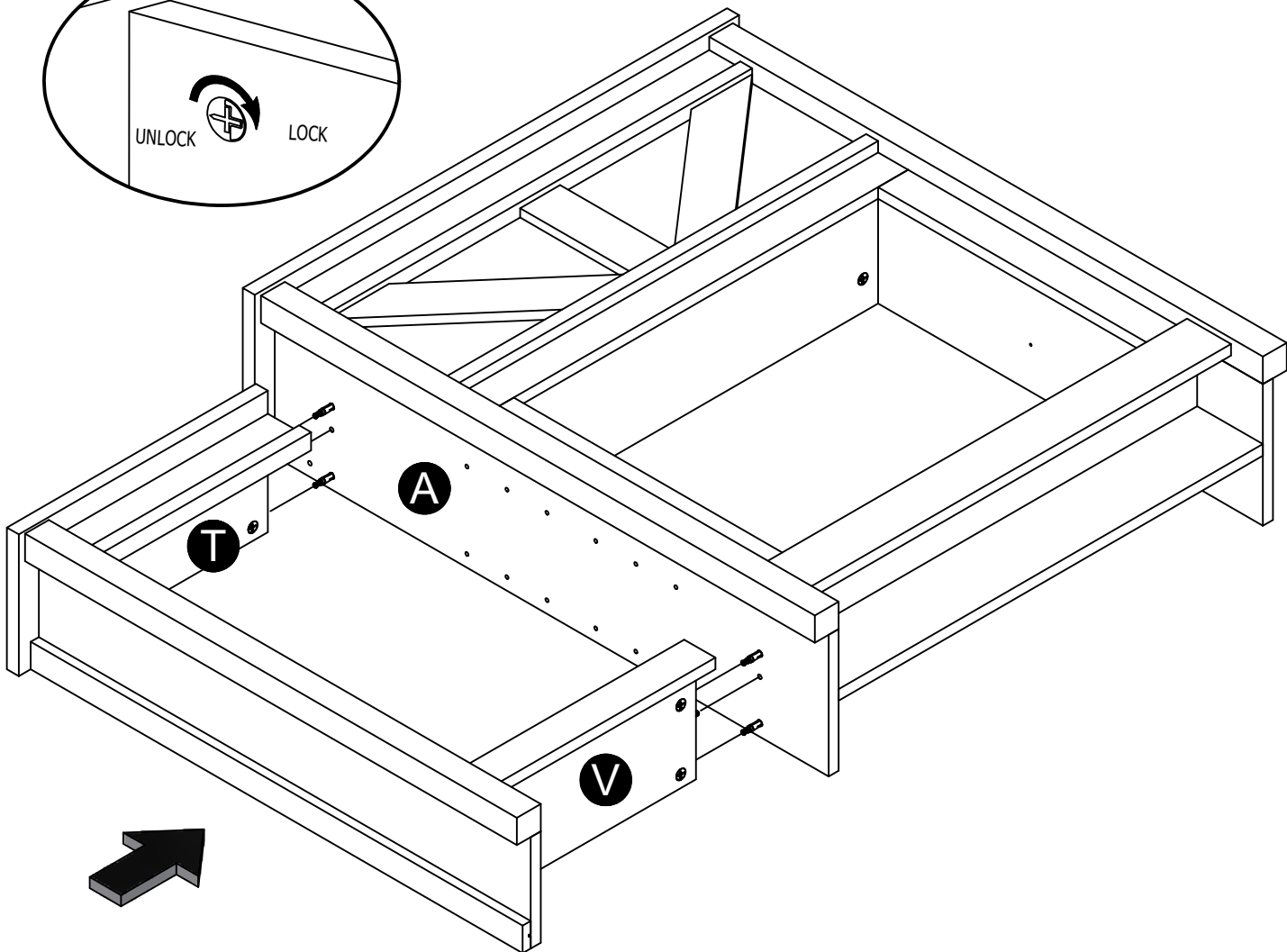
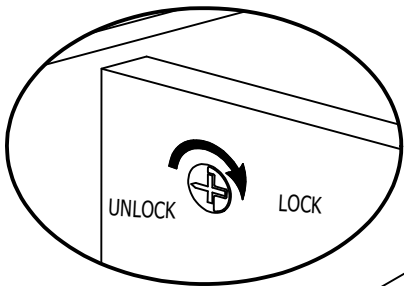
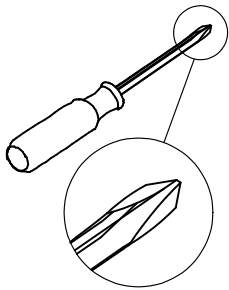
# STEP 28



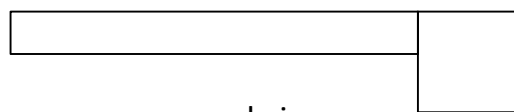
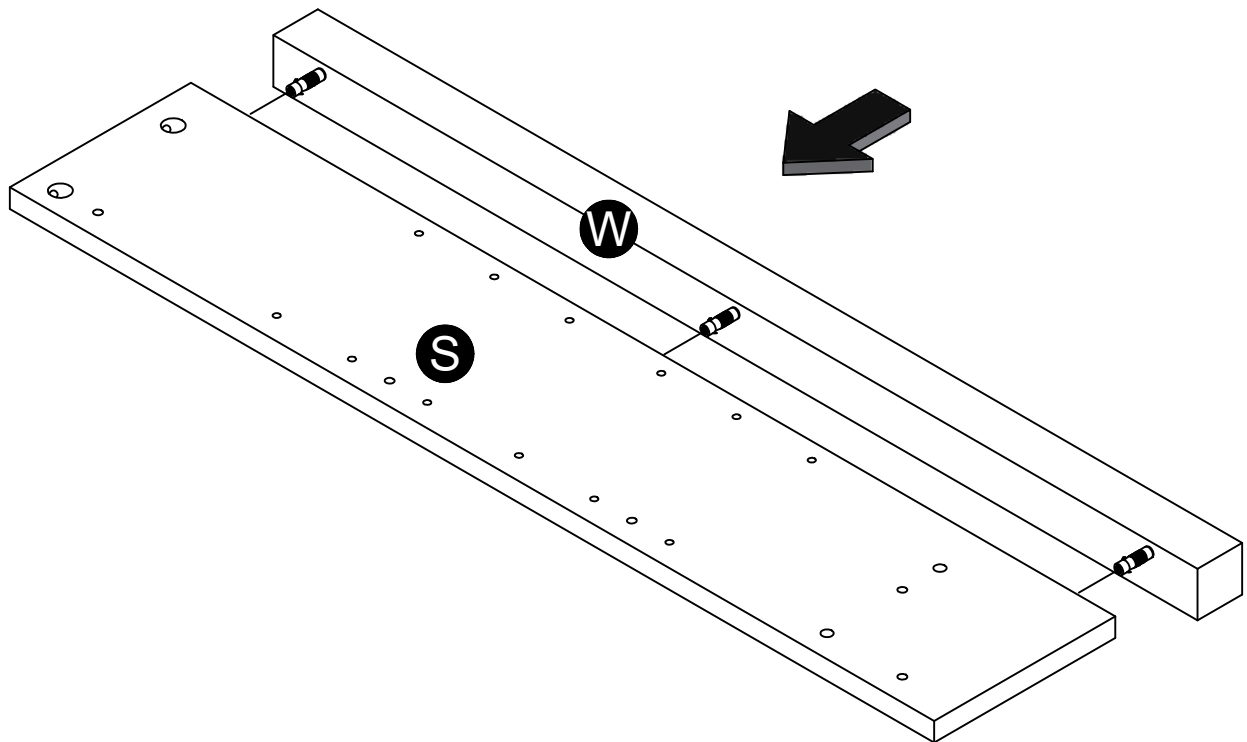
(x8)



**STEP 29**

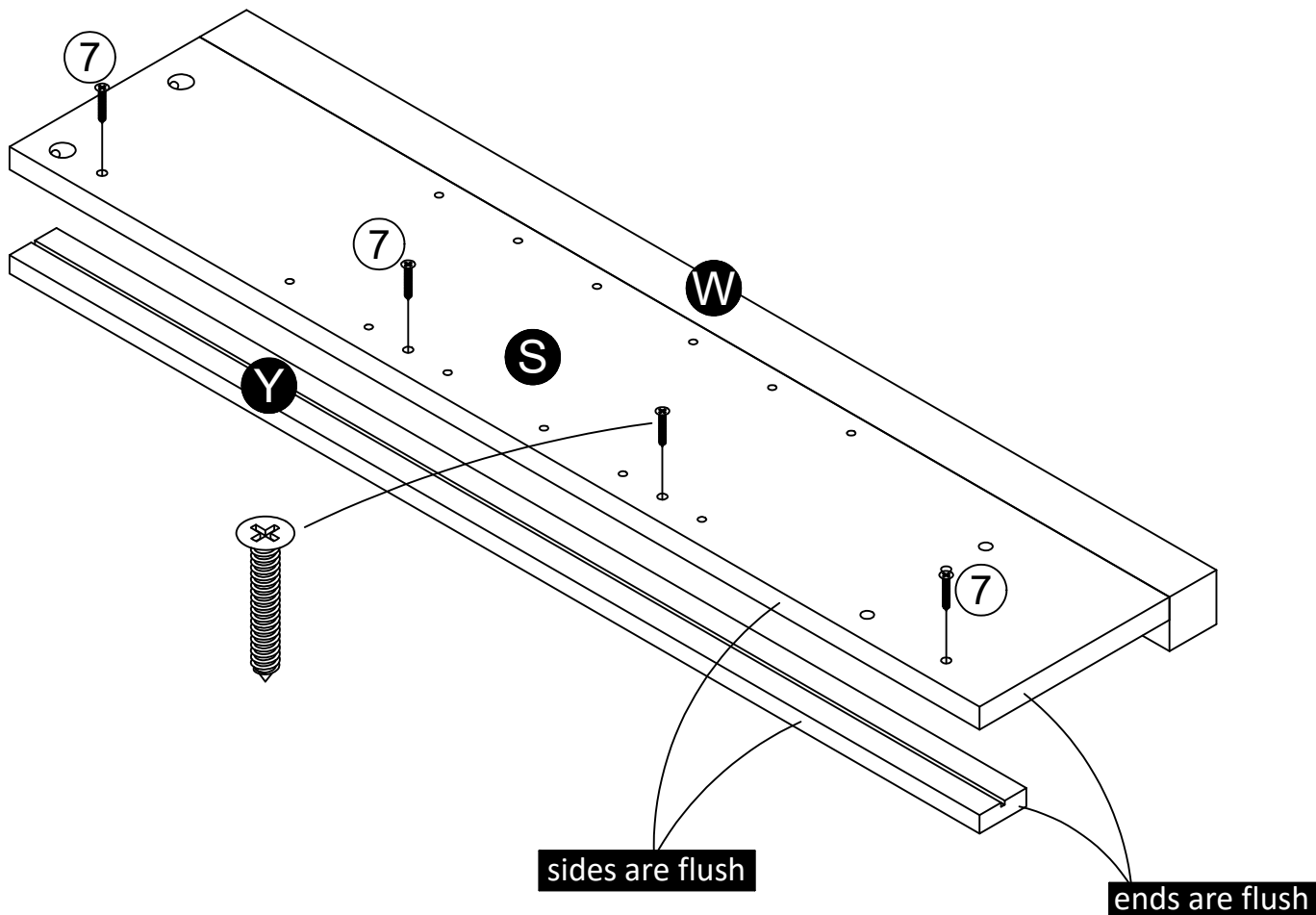
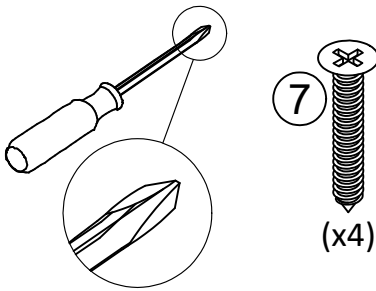


# STEP 30



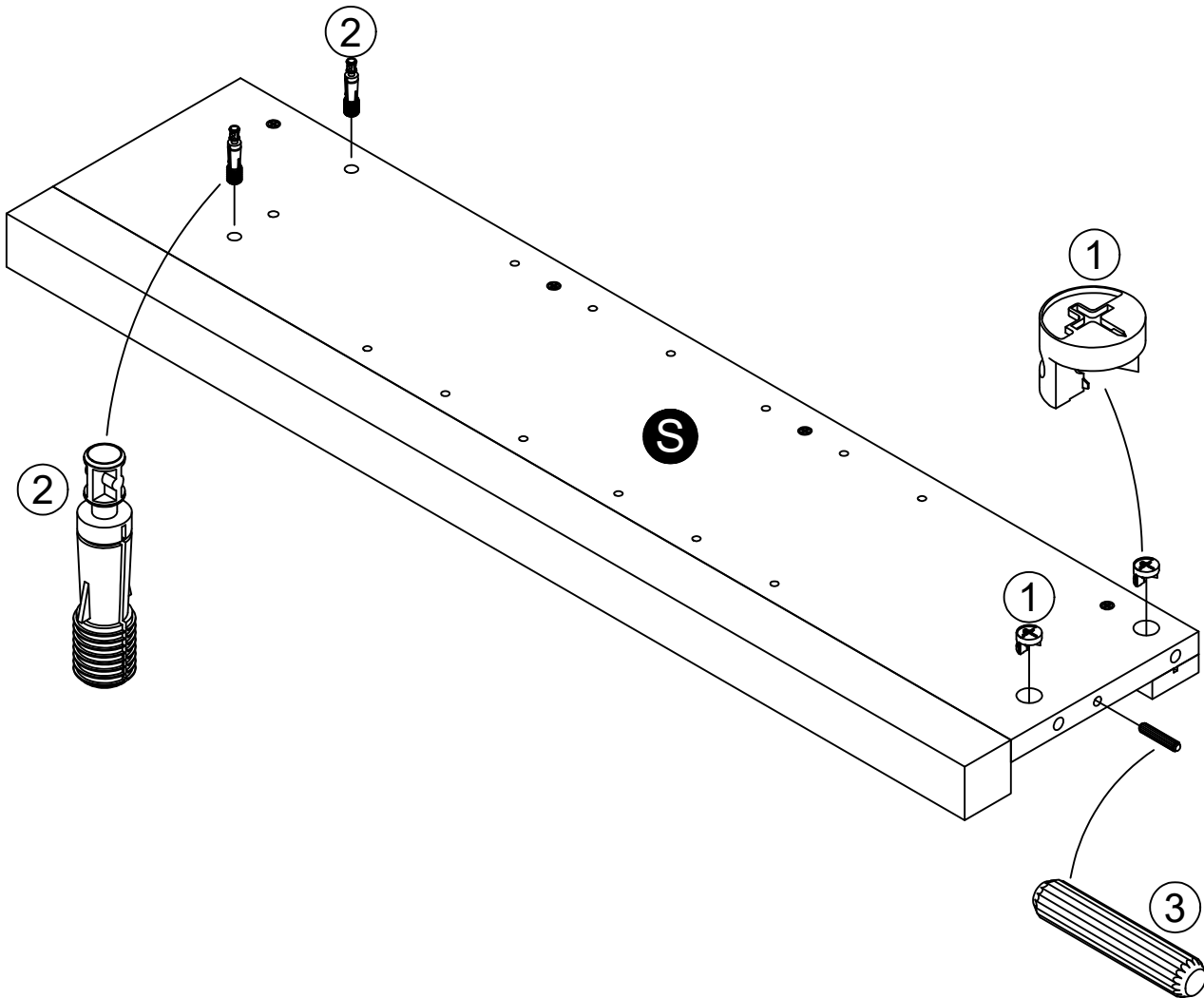
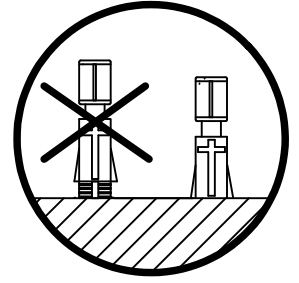
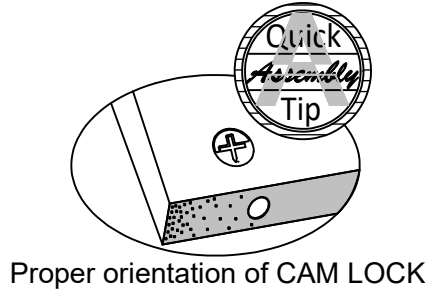
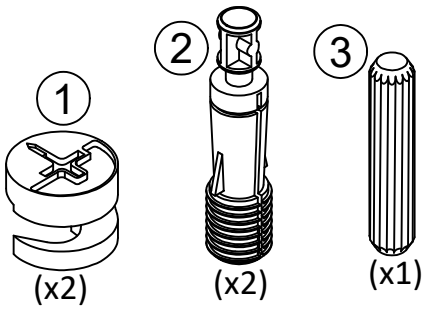
end view

## STEP 31

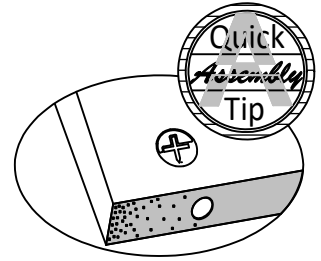
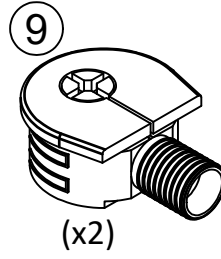
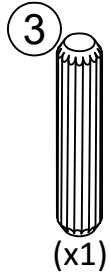
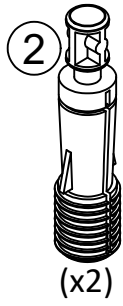
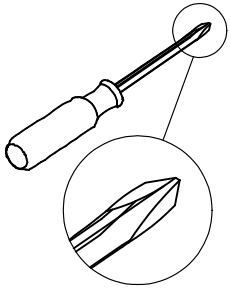




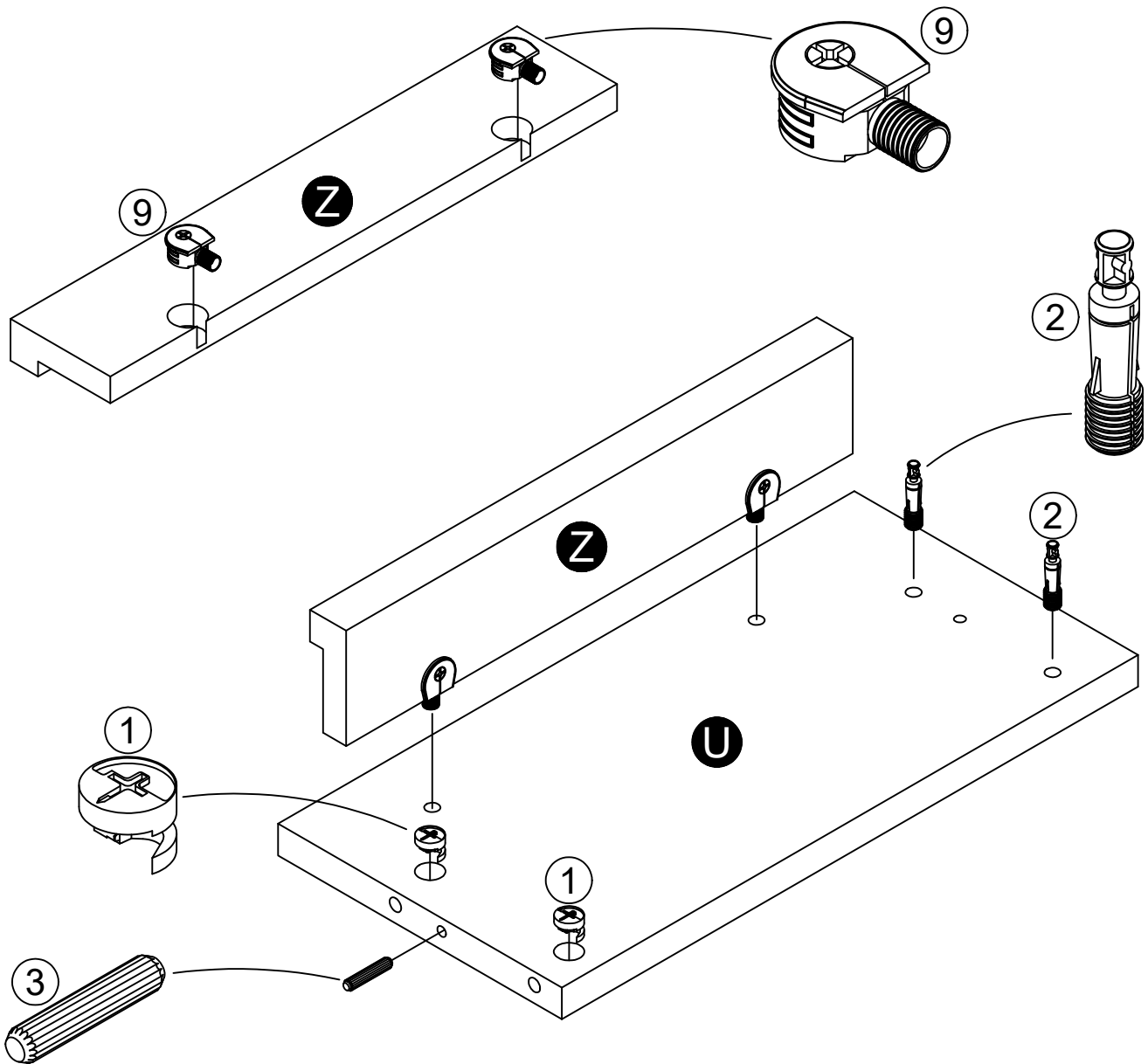
# STEP 32



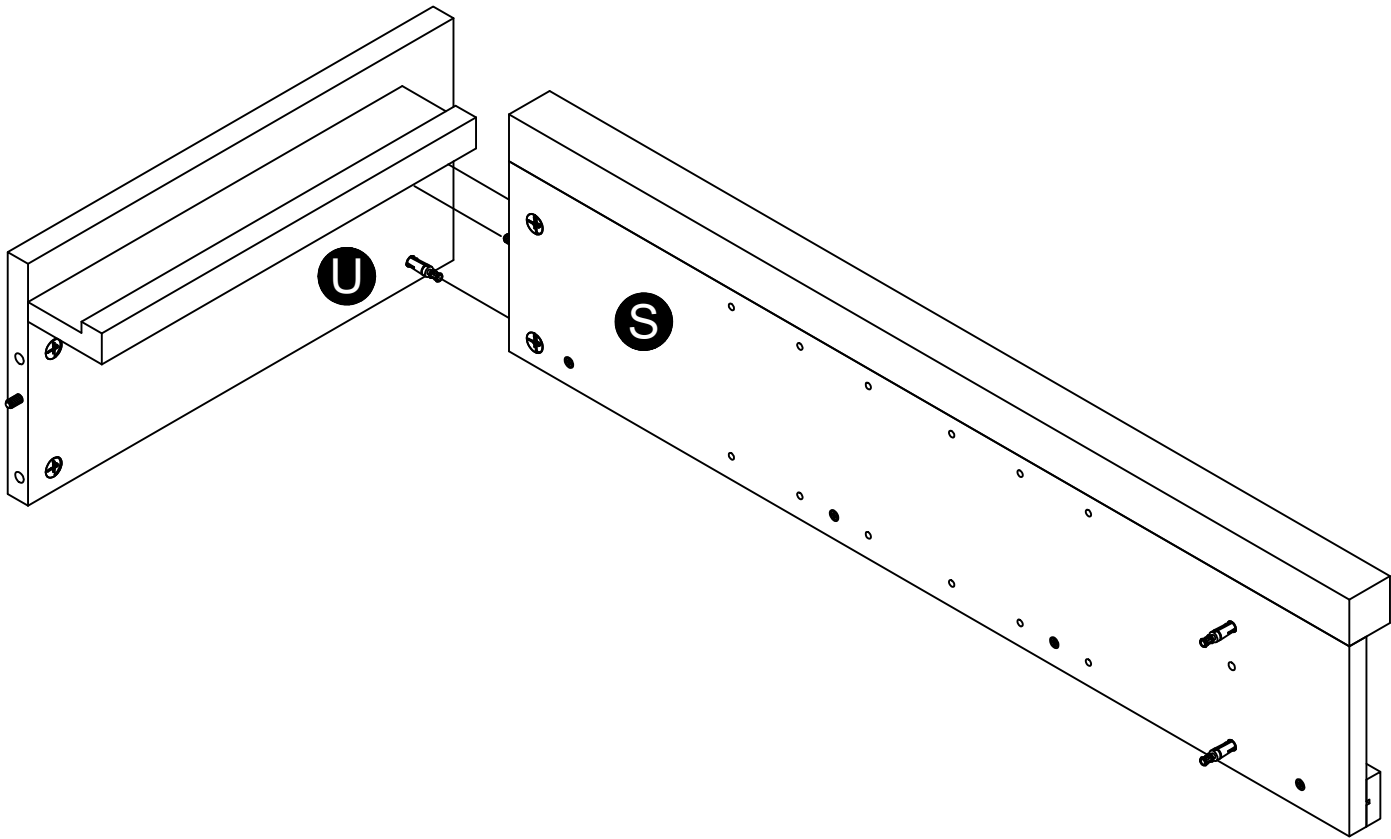
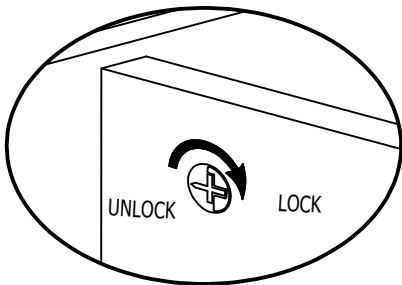
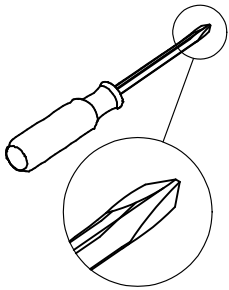
# STEP 33



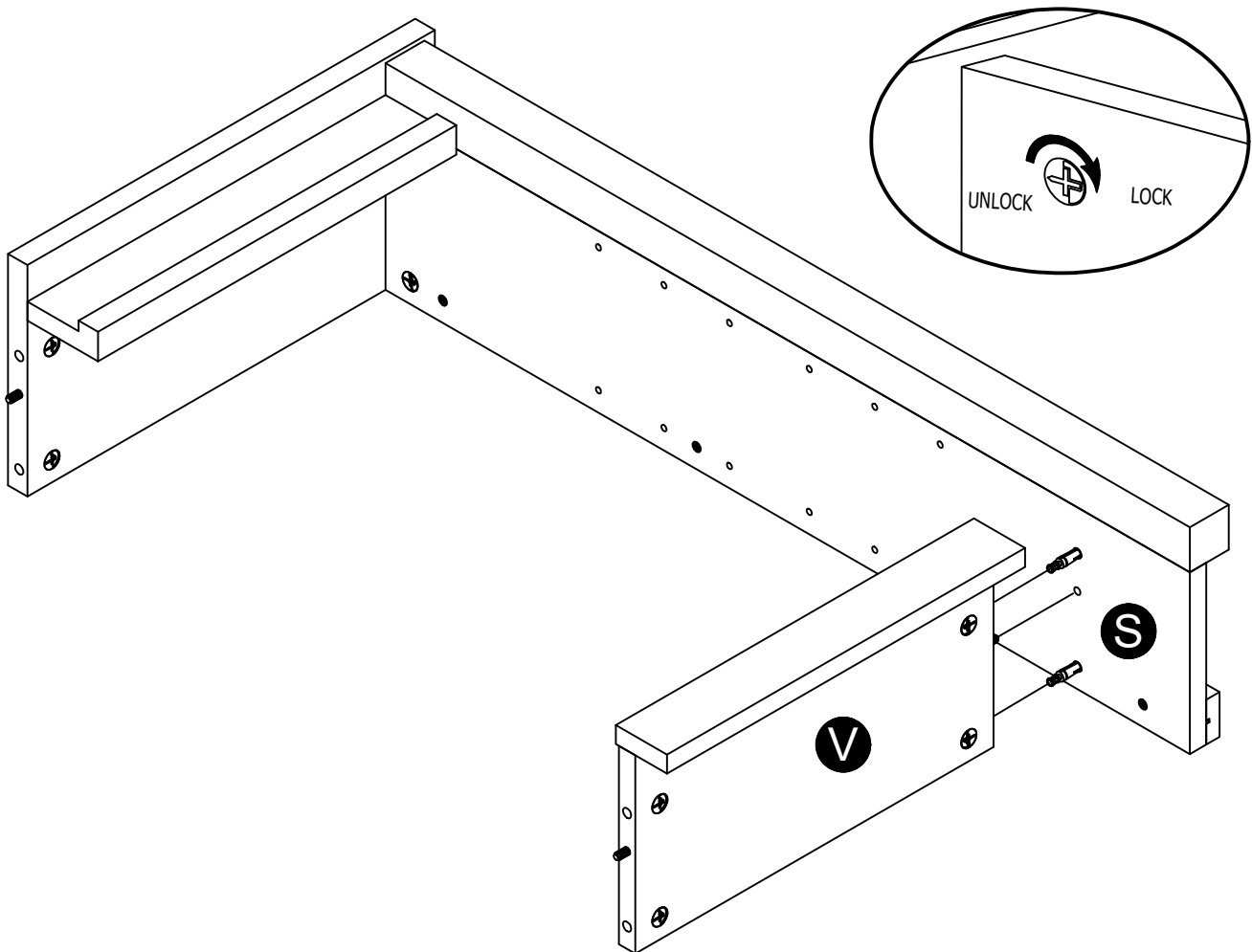
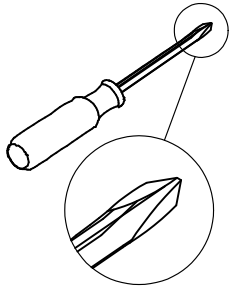
Proper orientation of CAM LOCK



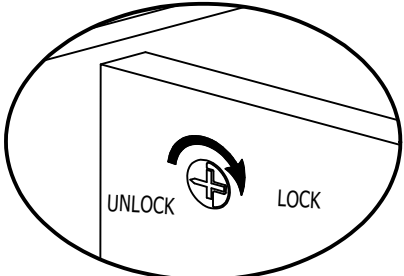
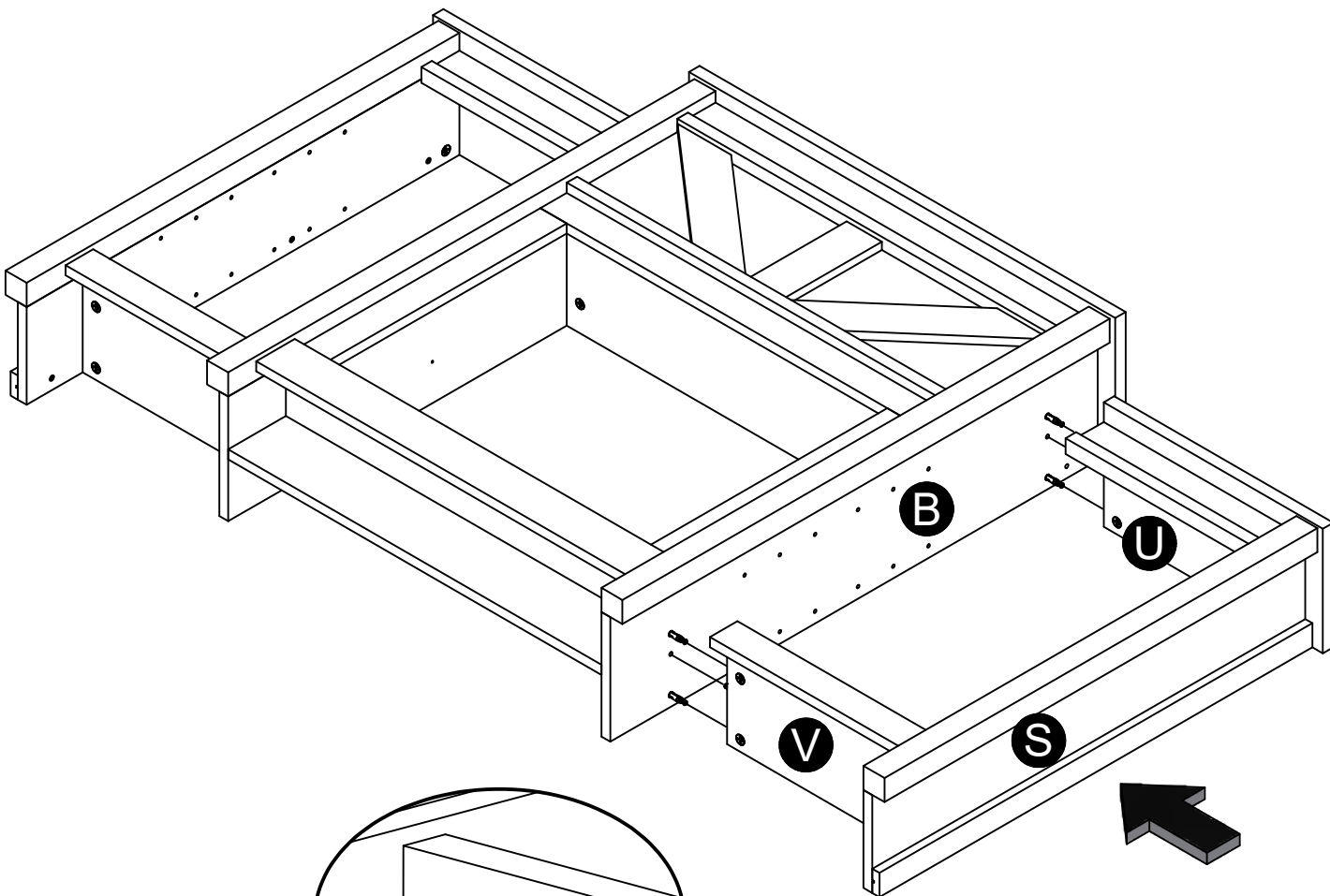
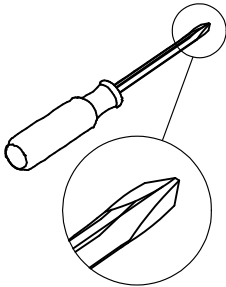
## STEP 34



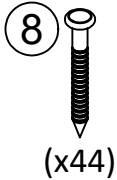
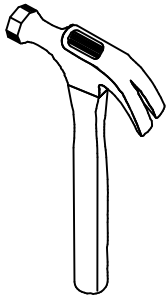
# STEP 35



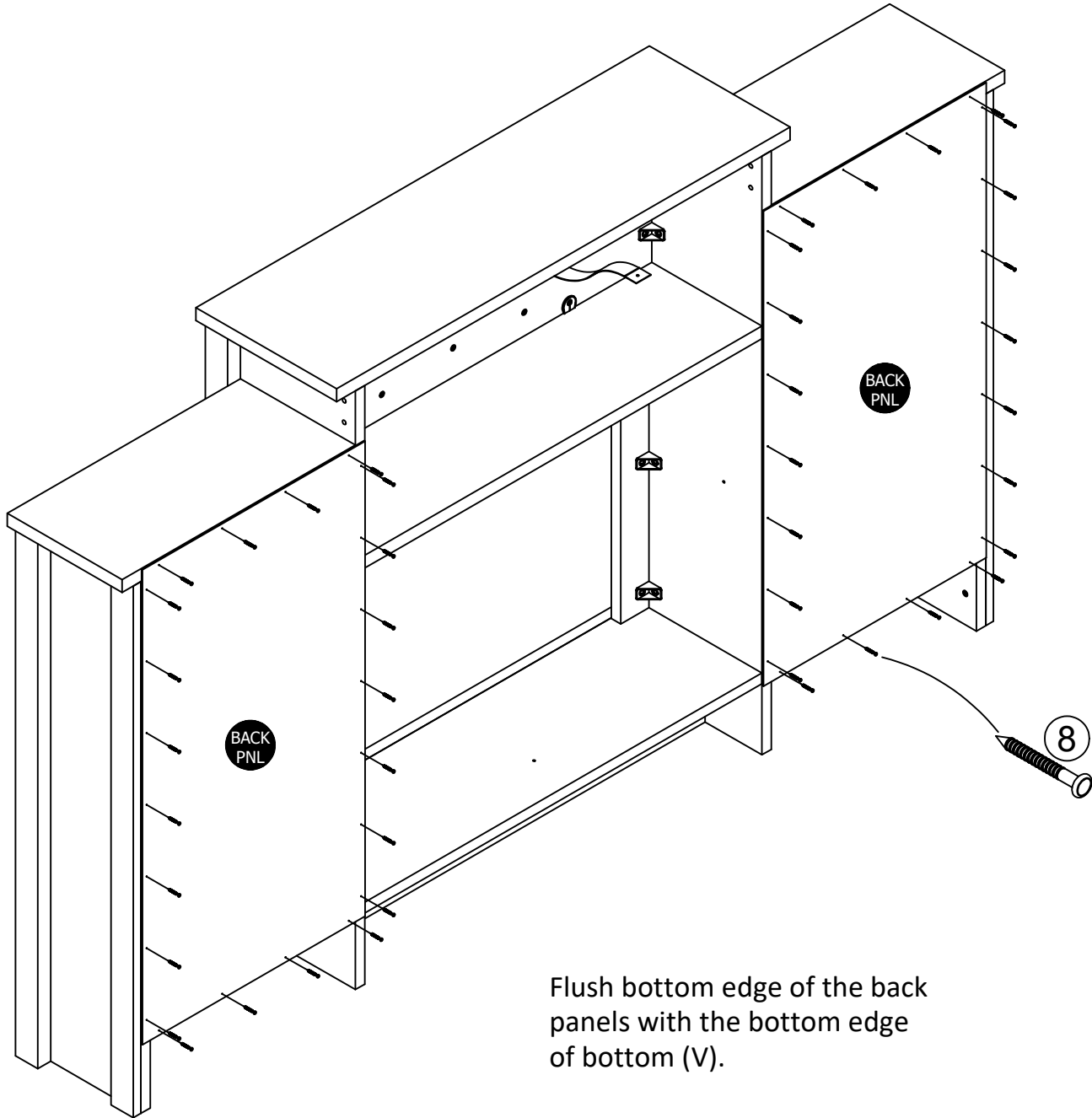
**STEP 36**



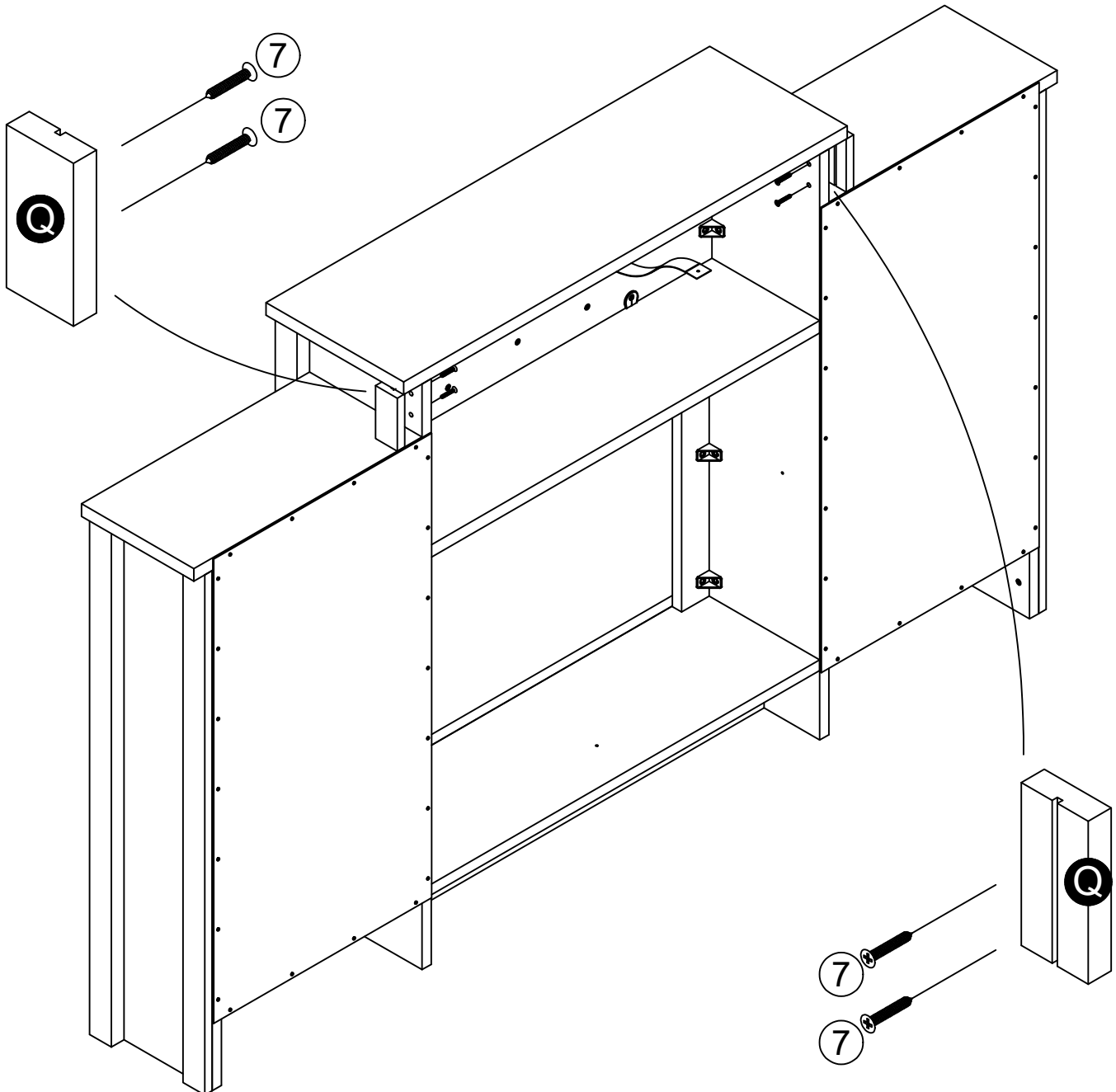
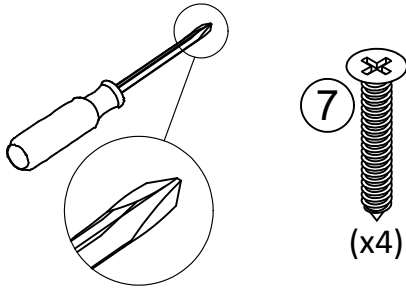
## STEP 37



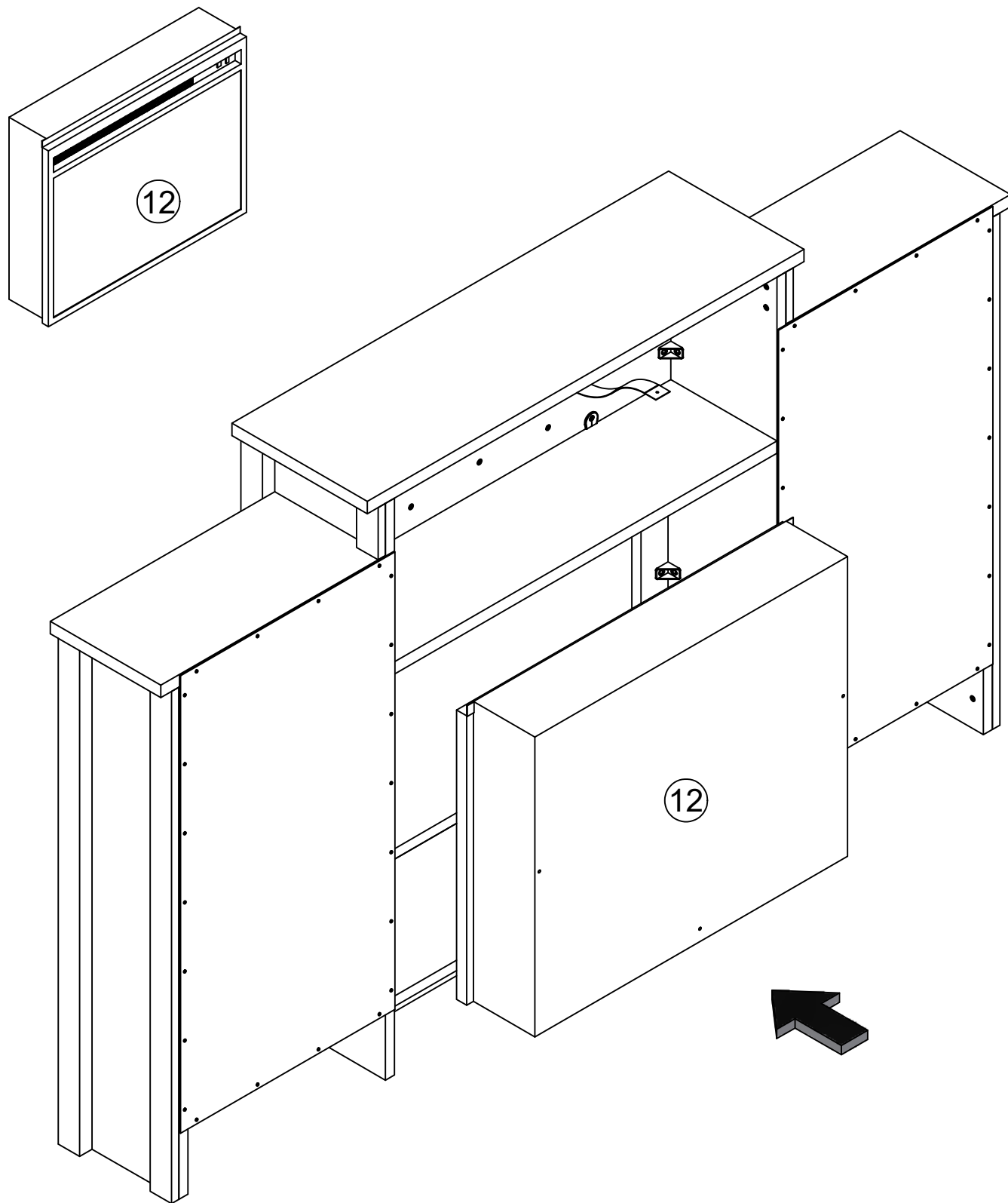
**IMPORTANT!** THE BACK PANELS ARE A STRUCTURAL PART OF THIS UNIT AND MUST BE INSTALLED PROPERLY.



# STEP 38

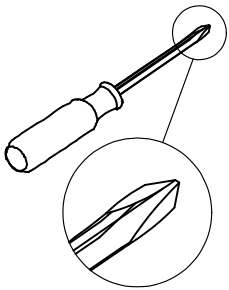


# STEP 39

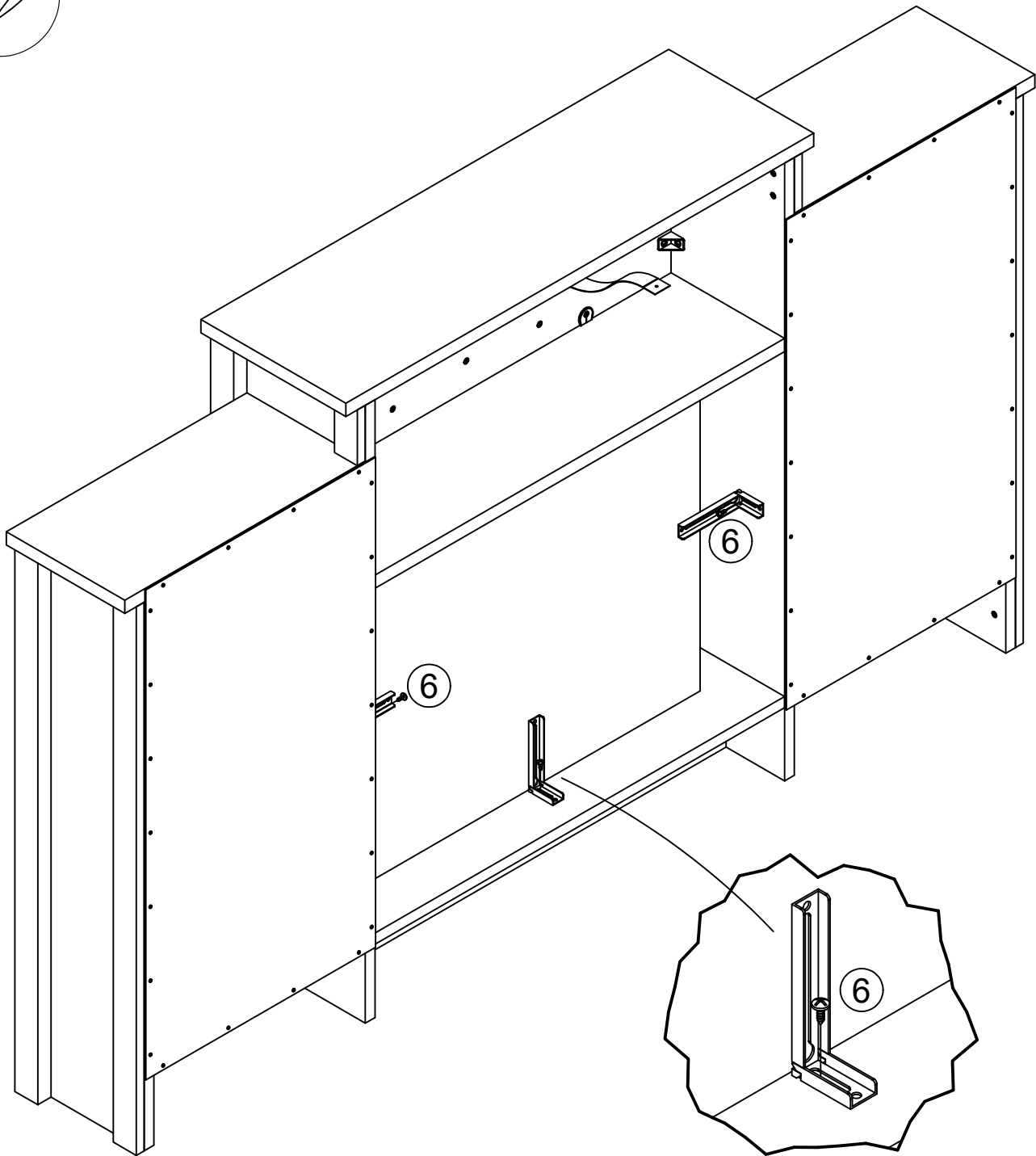




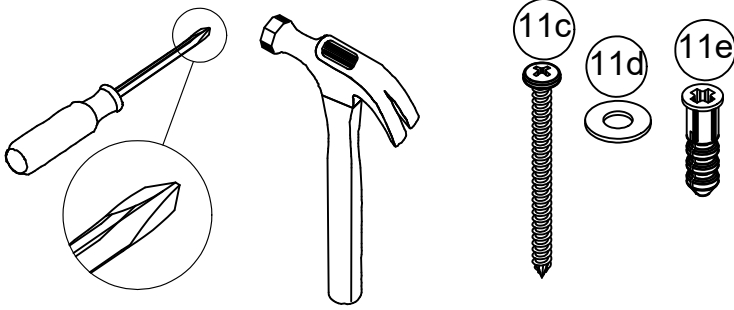
## STEP 40



From the back of the unit, attach the three brackets to the back of the fireplace insert. Using screws (6), attach the brackets to the bottom and sides. There will be a pilot hole for attachment.



## STEP 41



**For Masonry, Concrete, or other wall materials:**

Consult your local hardware store for appropriate anchors to securely attach the safety bracket.

**IMPORTANT:** THIS UNIT MUST BE SECURE TO THE WALL TO HELP PREVENT TIPOVER. FOLLOW THESE INSTRUCTIONS TO INSTALL THE ANTI-TIPPING SAFETY BRACKET PROVIDED WITH THIS PRODUCT.

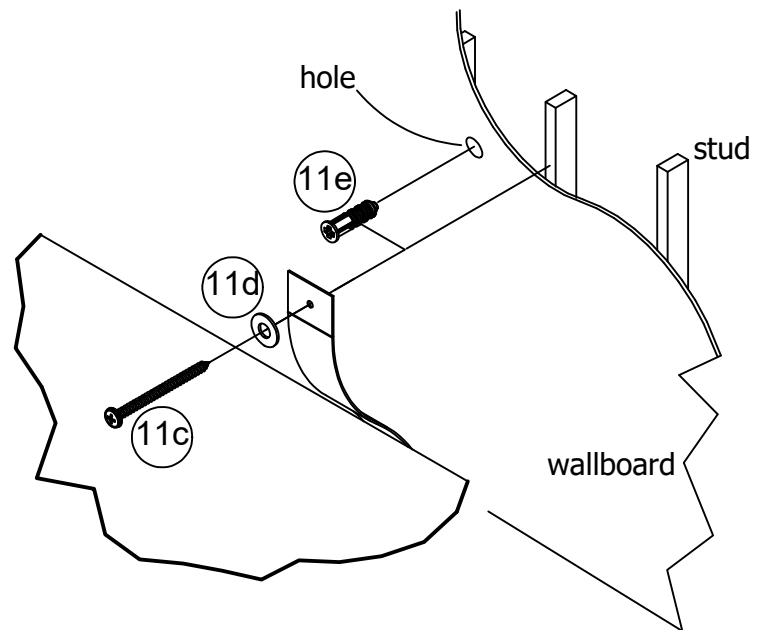
### WARNING

**Serious or fatal crushing injuries can occur from furniture tipover.**

**To prevent tipover:**

- \* Install tipover restraint provided
- \* Place heaviest items in the lowest drawers
- \* Unless specifically designed to accommodate, do not set TVs or other heavy objects on the top of this product
- \* Never allow children to climb or hang on drawers, door, or shelves
- \* Never open more than one drawer at a time

**Use of tipover restraints may only reduce, but not eliminate the risk of tipover**



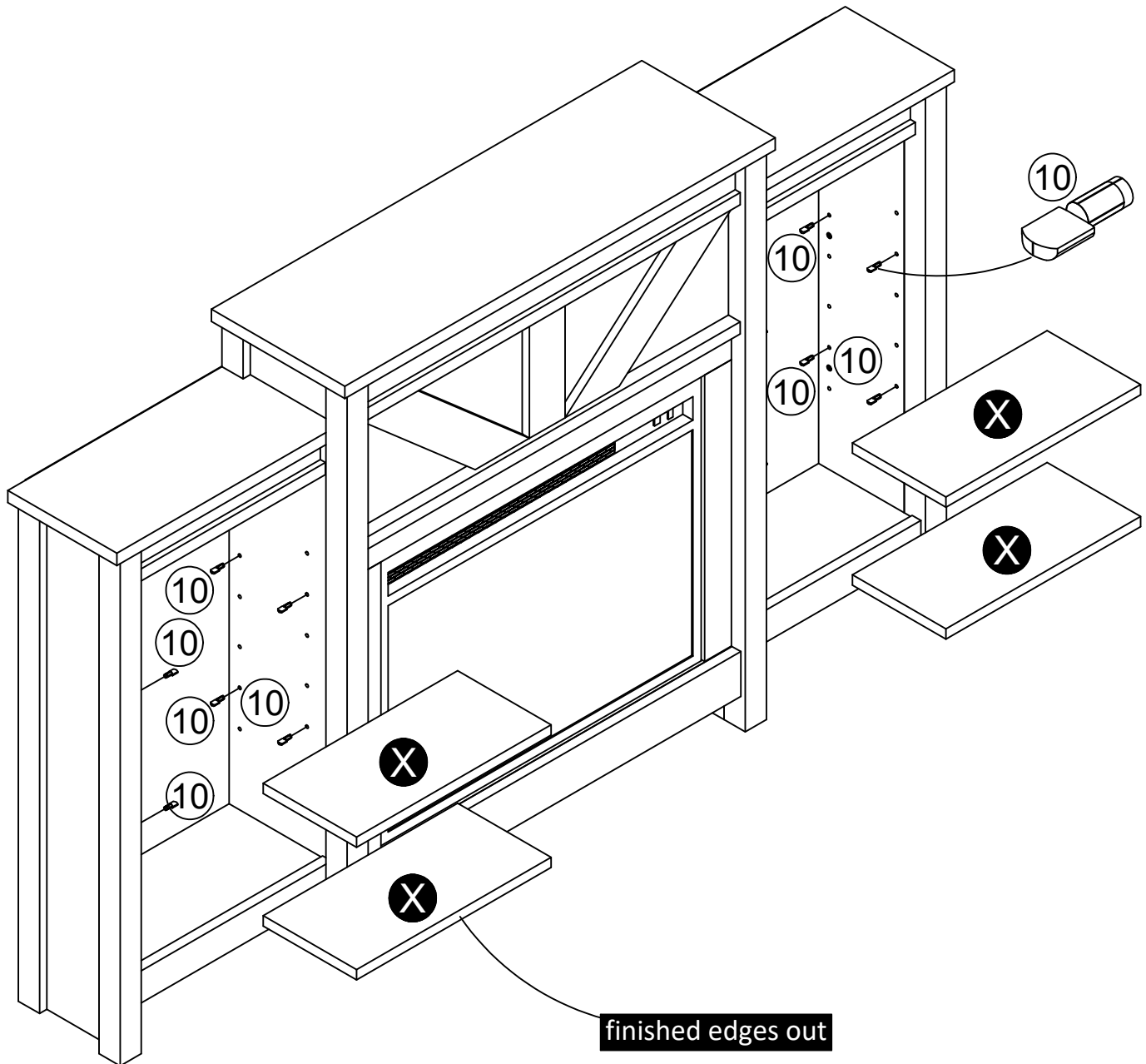
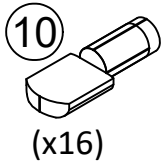
### OPTION 1: Attachment into a wall stud (preferred method)

Using a stud finder, locate a stud in the wall. Place your unit against the wall, with the safety bracket aligned in this location. To make driving the screw easier, you can drill a 1/8" diameter pilot hole (3mm) through the safety bracket into the stud. Drive the screw through the safety bracket into the wall stud.

### OPTION 2: Attachment into drywall

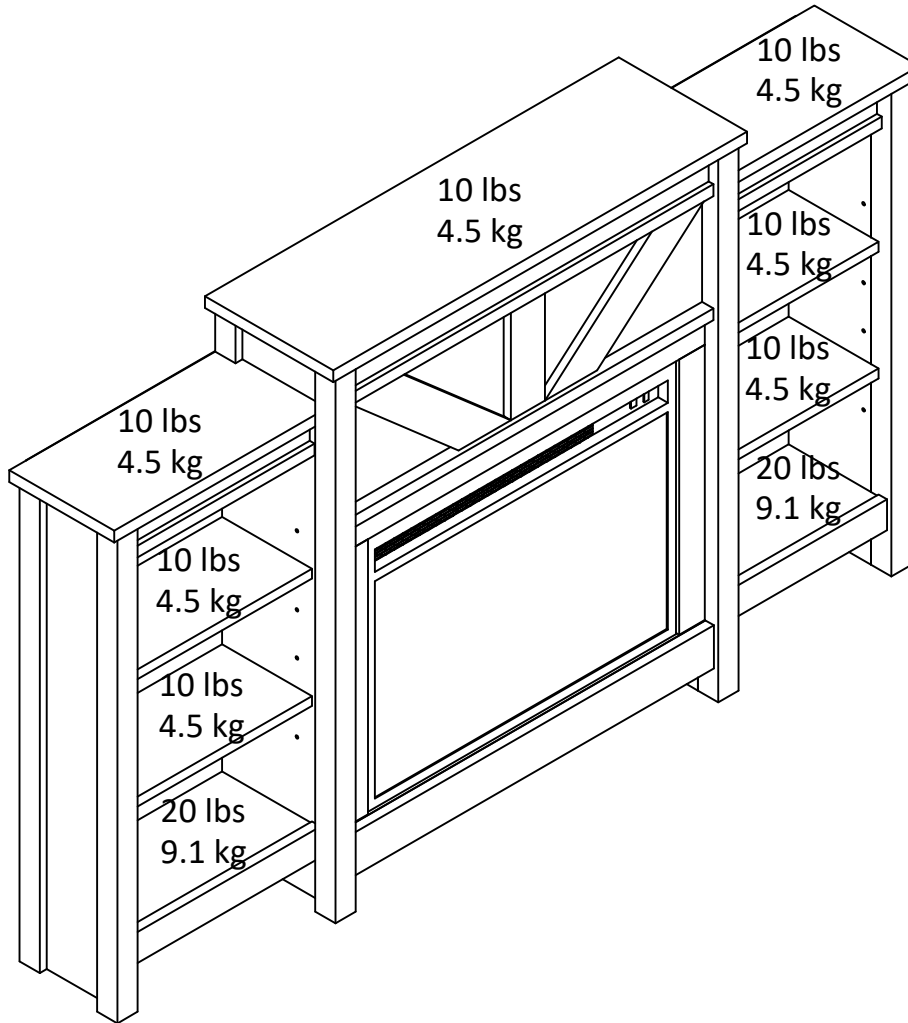
Locate your unit where desired against a wall and mark the wall through the safety bracket, then move your unit aside. Drill a 3/16" diameter hole (5mm) into the wallboard. Tap the wall anchor into the hole until it is flush. Move your unit into location and fasten the wall bracket to the wall anchor with the screw.

# STEP 42



# Maximum Loads

This unit has been designed to support the maximum loads shown. Exceeding these load limits could cause sagging, instability, product collapse, and/or serious injury.



**Warning: Risk of injury to persons - do not place a television on this furniture. This furniture is not approved for use with a television.**

### Certificate of Conformity

1. This certificate applies to the Dorel Home Furnishings, Inc. product identified by this instruction manual.
2. This certificate applies to compliance of this product with the CPSC Ban on Lead-Containing Paint (16 CFR 1303).
3. This product is distributed by: Dorel Home Furnishings, Inc.  
410 East First Street South  
Wright City, MO 63390  
636-745-3351
4. Site of Manufacture: Tiffin OH
5. See front page of instruction manual for date of manufacture.

---

## Register your product to receive the following:



- \* New trend details - sneak peek on what's new
- \* Surveys - have a voice within our community
- \* Exclusive deals and discount codes
- \* Quick and easy replacement part service

To register your product, visit [ameriwoodhome.com](http://ameriwoodhome.com)

## *5 Star Rating*



Visit your local retailer's website, rate your purchased product and leave us some feedback!

We would like to extend a big "Thank You" to all of our customers for taking the time to assemble this Ameriwood Home product, and to give us your valuable feedback.

*Thank  
You!*

## Cubierta Delantera

Este libro de instrucciones contiene información **IMPORTANTE** de seguridad. Por favor lea y manténgalo para referencia en el futuro.

**No Regrese este producto!** Comuníquese con nuestro amigoso equipo de servicio al cliente para obtener ayuda.

Llámenos al: 1-800-489-3351 (Gratis) Lunes - Viernes 9am - 5pm CST

Visitar: [www.ameriwoodhome.com](http://www.ameriwoodhome.com)

## PRECAUCION

Este mueble puede volcarse y causar graves heridas y/o muerte.

Anclar el mueble a un poste de madera en la pared (si esto se requiere).

No Permita que los niños monten el mueble.

Mantenga los artículos más pesados en los cajones de abajo.

## Consejos Útiles (página 2)

- Abra su artículo en el área donde usted planea utilizarlo para evitar levantar y moverlo menos
- Identificar, ordenar y contar las piezas antes de intentar ensamblar
- Las clavijas de compresión se golpean con un martillo
- Las diapositivas están marcadas con una R (derecha) y L (izquierda) para la colocación correcta
- Asegúrese de que siempre este el punto localizado en la parte superior de bloqueador de leva este volteado hacia borde exterior
- Utilizar todos los clavos para el panel de atrás y distribuirlos por igual
- El panel de atrás debe utilizarse para asegurarse de que la unidad quede fija y firme
- No use químicas fuertes ni limpiadores abrasivos en este artículo
- Nunca empuje, tire ni arrastre los muebles

## Antes de Que Empieces (página 3)

- Lea cuidadosamente cada paso y siga el orden correcto
- Separar y contar todas sus piezas y hardware
- Dése suficiente espacio para el proceso de ensamble
- Tenga las siguientes herramientas: destornillador de cabeza plana, #2 cabeza Phillips  
Destornillador y martillo
- Precaución: Si usa un taladro electrónico o un destornillador eléctrico para atornillar, por favor asegúrese que deje de atornillar cuando el tornillo este apretado. Fallar hacer esto puede causar barrer el tornillo.

## Sistema de fijar el bloqueo de leva (página 3)

Esta sistema de fijar el bloqueo de leva sera usado en todo el proceso ensamble.

## Página 11

Alinee los sujetadores ocultos con los agujeros y presione hacia abajo hasta que las piezas se unan.

## Página 14 / 16 / 21 / 34

Gire el tornillo en el sentido de las agujas del reloj para bloquear las piezas.

## Página 30 / 40

Los extremos están al ras.

Los lados están al ras.

## Page 46

**IMPORTANT! LOS PANELES POSTERIORES SON PARTE ESTRUCTURAL DE ESTA UNIDAD Y SE DEBEN INSTALAR CORRECTAMENTE.**

Enrasar el borde inferior de los paneles traseros con el borde inferior de la parte inferior (V).

## Página 49

Desde la parte posterior de la unidad, conecte los tres soportes a la parte posterior del inserto de la chimenea. Con los tornillos (6), fije los soportes a la parte inferior y a los laterales. Habrá un agujero piloto para el accesorio.

## Página 50

**Para albañilería, concreto u otros materiales de pared:**

Consulte con su ferretería local para obtener los anclajes adecuados para sujetar de forma segura el soporte de seguridad.

**IMPORTANTE:** ESTA UNIDAD DEBE ESTAR FIJADA A LA PARED PARA EVITAR QUE SE VUELQUE. SIGA ESTAS INSTRUCCIONES PARA INSTALAR EL SOPORTE DE SEGURIDAD ANTIVOLCAMIENTO QUE SE PROPORCIONA CON ESTE PRODUCTO.

## ADVERTENCIA

**Pueden ocurrir lesiones serias o incluso fatales como consecuencia de la volcadura de la unidad.**

**Para evitar volcaduras:**

- \* Instale los accesorios de protección contra caídas que se proporcionan
- \* Coloque los artículos más pesados en los cajones más bajos
- \* A menos que estén específicamente diseñados para su colocación, no coloque televisiones u otros objetos pesados en la parte superior de este producto
- \* Nunca permita que los niños se suban o se cuelguen de las cajoneras, puertas o repisas
- \* Nunca abra más de un cajón a la vez

**El uso de accesorios de protección contra caídas puede reducir, pero no eliminar, el riesgo de una caída.**

## **OPCIÓN 1: Fijación en un perno de pared (método preferido)**

Mediante un detector de vigas, localice una viga en la pared. Coloque la unidad contra la pared con el soporte de seguridad alineado en esa ubicación. Para que resulte más sencillo atornillarlo, puede perforar un agujero guía de 1/8" (3 mm) de diámetro a través del soporte de seguridad hacia la viga. Atornille en la viga de la pared a través del soporte de seguridad.

## **OPCIÓN 2: Fijación en paneles de yeso**

Coloque su unidad donde desee, contra una pared y marque la pared a través del soporte de seguridad, luego mueva su unidad a un lado. Taladre un orificio de 3/16" de diámetro (5 mm) en el tablero. Golpee suavemente el anclaje de pared en el orificio hasta que quede al ras. Coloque su unidad en su lugar y fija el soporte de pared al anclaje de pared con el tornillo.

## **Página 52**

### **CARGA MAXIMA**

Esta unidad ha sido diseñada para soportar las cargas máximas indicadas. Exceder estos límites de carga podría causar hundimiento, inestabilidad, colapso del producto y/o lesiones graves.

**Advertencia: riesgo de lesiones a personas. No coloque un televisor sobre este mueble. Este mueble no está aprobado para utilizarse con un televisor.**

## **Página 53**

Registre su producto para recibir lo siguiente:

- \* Detalles de nuevas tendencias - Vistazo a lo nuevo
- \* Encuestas - alec su voz entre su comunidad
- \* Códigos de ofertas y descuentos exclusivos
- \* Fácil y rápido servicio de partes de remplace

Para registrar su producto, visite [ameriwoodhome.com](http://ameriwoodhome.com)

Clasificación de 5 estrellas

Visite el sitio web de su tienda local, califique su comprado y denos sus comentarios!

Nos gustaría enviar un gran "Agradecimiento" a todos nuestros clientes por tomarse el tiempo de ensamblar este producto de Ameriwood Home, y por darnos sus valiosos comentarios.

Gracias



## Couverture Avant

CE LIVRET D'INSTRUCTION CONTIENT DES INFORMATIONS **IMPORTANTES** SUR LA SÉCURITÉ. VEUILLEZ LIRE ET GARDER POUR UNE RÉFÉRENCE FUTURE

**Ne retournez pas ce produit!** Contactez notre équipe de service à la clientèle amicale d'abord pour obtenir de l'aide.

**Appelez-nous:** 1-800-489-3351 (sans frais) du Lundi au Vendredi de 9h à 17h Heure Centrale

**Visitez:** [www.ameriwoodhome.com](http://www.ameriwoodhome.com)

## ATTENTION

Le meuble peut basculer et causer des blessures graves ou la mort.

Ancrer le meuble à une planche murale dans le mur (si indiqué).

Ne laissez pas les enfants grimper sur le meuble.

Placez les articles lourds sur les étagères ou dans les tiroirs inférieurs.

## Astuces Utiles (page 2)

-Ouvrez votre article dans la zone que vous prévoyez de le garder pour moins de levage lourd

-Identifier, trier et compter les pièces avant d'essayer d'assembler

-Les goujons de compression sont taraudés avec un Marteau

-Les glissières sont marquées d'un R (droit) et d'un L (gauche) pour un bon placement

-Assurez-vous toujours de faire face la pointe situé sur le haut de la Serrure de Came vers le bord extérieur

-Utiliser tous les clous fournis pour le panneau arrière et les répartir également

-Le panneau arrière doit être utilisé pour vous assurer que votre appareil est robuste

-N'utilisez pas de produits chimiques agressifs ou de nettoyeurs abrasifs sur cet appareil

-Ne jamais pousser, tirer, ou faire glisser votre meuble

## Avant de Commencer (page 3)

-Lisez attentivement chaque étape et suivez le bon ordre

-Séparez et comptez toutes vos pièces et matériaux

-Donnez-vous suffisamment de place pour l'assemblage

-Avoir les outils suivants: tournevis à tête plate, #2 tournevis Phillips, et Marteau

-Attention: Si vous utilisez une perceuse électrique ou un tournevis électrique pour visser, veillez à ralentir et arrêter lorsque la vis est bien serrée. Le non-respect de cette consigne peut endommager la vis.

## Système de Fixation de Came (page 3)

Ce Système de Fixation de Came sera utilisé tout au long de l'assemblage

## Page 11

Aligner les fixations cachées avec les trous et appuyer jusqu'à ce que les pièces s'emboîtent.

## Page 14/16/21/34

Tourner la vis dans le sens des aiguilles d'une montre pour verrouiller les pièces ensemble.

## Page 30/40

Les extrémités sont affleurantes.

Les côtés sont affleurants.

## Page 46

**IMPORTANT! LES PANNEAUX ARRIÈRE SONT UNE PARTIE STRUCTURELLE DE CET APPAREIL ET DOIVENT ÊTRE INSTALLÉS CORRECTEMENT.**

Aligner le bord inférieur des panneaux arrière avec le bord inférieur du fond (V).

## Page 49

Par l'arrière de l'appareil, fixez les trois supports à l'arrière de l'insertion de cheminée. À l'aide des vis (6), fixez les supports au fond et sur les côtés. Un avant-trou est prévu pour la fixation.

## Page 50

**Pour la maçonnerie, le béton ou d'autres matériaux muraux :**

Consultez votre quincaillerie locale pour obtenir les ancrages appropriés afin de fixer solidement le support de sécurité.

**IMPORTANT :** CET APPAREIL DOIT ÊTRE FIXÉ AU MUR POUR ÉVITER QU'IL NE BASCULE. SUIVEZ CES INSTRUCTIONS POUR INSTALLER LE SUPPORT DE SÉCURITÉ ANTI-BASCULEMENT FOURNI AVEC CE PRODUIT.

### AVERTISSEMENT

**Le basculement d'un meuble peut entraîner des blessures graves, voire mortelles, par écrasement.**

**Pour éviter le basculement :**

- \* Installer les dispositifs de retenue en cas de basculement prévus
- \* Placer les objets les plus lourds dans les tiroirs les plus bas.
- \* Ne pas poser de téléviseur ou d'autres objets lourds sur le dessus de l'appareil, à moins qu'ils ne soient spécifiquement conçus à cet effet.
- \* Ne jamais laisser les enfants grimper ou se suspendre aux tiroirs, aux portes ou aux étagères.
- \* Ne jamais ouvrir plus d'un tiroir à la fois.

**L'utilisation de dispositifs de retenue en cas de basculement ne peut que réduire, mais pas éliminer, le risque de basculement.**

## **OPTION 1 : Fixation dans un montant mural (méthode préférée)**

À l'aide d'un détecteur de montants, repérez un montant dans le mur. Placez votre appareil contre le mur, avec le support de sécurité aligné à cet endroit. Pour faciliter l'enfoncement de la vis, vous pouvez percer un avant-trou de 3 mm de diamètre à travers le support de sécurité dans le montant. Enfoncez la vis à travers le support de sécurité dans le montant du mur.

## **OPTION 2 : Fixation dans les cloisons sèches**

Placez votre appareil à l'endroit souhaité contre un mur et marquez le mur à travers le support de sécurité, puis mettez votre appareil de côté. Percez un trou de 5 mm de diamètre dans le panneau mural. Tapez la cheville dans le trou jusqu'à ce qu'elle soit à fleur. Mettez votre appareil en place et fixez le support mural à l'ancrage mural à l'aide de la vis.

## **Page 52**

### **CHARGES MAXIMALES**

Cet appareil a été conçu pour supporter les charges maximales indiquées. Le dépassement de ces limites de charge peut entraîner un affaissement, une instabilité, un effondrement du produit et/ou des blessures graves.

**Avvertissement : Risque de blessure pour les personnes -- ne placez pas de téléviseur sur ce meuble. Ce meuble n'est pas homologué pour abriter un téléviseur.**

## **Page 53**

Enregistrez votre produit pour recevoir les éléments suivantes:

- \* Détails sur les nouvelles tendances - un aperçu sur les nouveautés
- \* Sondages - avoir une voix au sein de notre communauté
- \* Offres exclusives et codes promo
- \* Service de pièces de rechange rapide et facile

Pour enregistrer votre produit, visitez [ameriwoodhome.com](http://ameriwoodhome.com)

5 Étoiles

Visitez le site Web de votre détaillant local, évaluez votre produit acheté et laissez-nous quelques commentaires !

Nous tenons à offrir un grand "Merci" à tous nos clients pour avoir pris le temps d'assembler ce produit "Ameriwood Home", et de nous donner vos commentaires précieux.

Merci