

INSTRUCTIONS IMPORTANTES

Lorsqu'un appareil électrique est utilisé, il est important de toujours prendre des précautions de base pour réduire les risques d'incendie, de chocs électriques et de blessures, y compris les suivantes :

1. Lire toutes les instructions avant d'utiliser ce radiateur.
2. Les appareils de chauffage et les contrôles doivent être installés par un entrepreneur qualifié. Les procédures et les connexions du câblage doivent être conformes au Code national de l'électricité (CEC et NEC) et aux codes locaux.
3. Toutes les appareils de chauffage contiennent des pièces qui chauffent et produisent un arc électrique ou des étincelles. Ne pas faire fonctionner l'appareil dans des endroits où de l'essence, de la peinture ou d'autres produits inflammables sont utilisés ou entreposés.
4. Le radiateur devient chaud lorsqu'il est en marche. Pour éviter les brûlures, ne pas toucher les surfaces chaudes. Tenir le radiateur éloigné des matériaux combustibles, tels que : les meubles, les oreillers, la literie, le papier, les vêtements et les rideaux.
5. Pour éviter un incendie, ne pas obstruer l'entrée ou la sortie d'air d'aucune façon. Ne pas placer l'appareil sur des surfaces souples, comme les lits, car ses ouvertures risquent d'être obstruées.
6. Ne pas introduire ou laisser entrer des corps étrangers dans la prise d'air de ventilation ou la bouche de sortie d'air, car cela peut occasionner des chocs électriques, provoquer un incendie ou endommager le radiateur.
7. Ne pas installer ces convecteurs linéaires contre des surfaces en fibres de cellulose à faible densité, contre ou sous des revêtements muraux en vinyle.
8. Ne pas placer ces appareils de chauffage en dessous de prises de courant.
9. Vérifier la tension indiquée sur la plaque signalétique de l'appareil pour veiller à ce que la tension soit identique à celle de la source d'alimentation. (La plaque signalétique est située sous le côté droit de l'élément chauffant.)
10. **HAUTES TEMPÉRATURES:** Tenir les câbles électriques, les meubles, les tentures ou tout objet pouvant obstruer le radiateur loin de ce dernier. Voir la section Installation pour des distances spécifiques.


CONSERVER CES INSTRUCTIONS

Cet appareil a été testé et jugé conforme aux limites autorisées pour un dispositif numérique de classe B, en vertu de la partie 15 des règlements de la FCC. Ces limites visent à offrir une protection raisonnable contre les interférences nuisibles dans une installation résidentielle. Ce produit génère, utilise et peut émettre de l'énergie radioélectrique. S'il n'est pas installé et utilisé selon les instructions, il peut causer des interférences nuisibles aux communications radio. Toutefois, il n'y a aucune garantie que l'appareil ne causera pas d'interférence dans

le cas d'une installation particulière. Si ce produit cause des interférences nuisibles à la réception des signaux de radio ou de télévision, ce qui peut être vérifié en mettant le commutateur de l'appareil en position de marche puis d'arrêt, nous recommandons à l'utilisateur de tenter d'éliminer les interférences à l'aide d'une ou de plusieurs des mesures suivantes :

- Changer l'orientation ou l'emplacement de l'antenne réceptrice.
- Augmenter la distance entre l'appareil et le récepteur.
- Brancher l'appareil dans une prise sur un circuit autre que celui où le récepteur est branché.
- Consulter le détaillant ou un technicien radio/télévision expérimenté pour obtenir de l'aide.

L'appareil est conforme à la partie 15 des règlements de la FCC. L'utilisation de l'appareil est assujettie aux deux conditions suivantes : (1) L'appareil ne doit pas causer d'interférences nuisibles. (2) L'appareil doit accepter toute interférence captée, y compris les interférences susceptibles de causer un fonctionnement indésirable.

 **MISE EN GARDE de la FCC:** Les changements ou les modifications n'ayant pas fait l'objet d'une approbation expresse de la partie responsable de la conformité auront pour effet d'annuler le droit d'utilisation de l'appareil par l'utilisateur.

Cet appareil est conforme aux normes CNR relatives aux dispositifs exempts de licence d'Industrie Canada. L'utilisation de l'appareil est assujettie aux deux conditions suivantes: (1) L'appareil ne doit pas causer d'interférences. (2) L'appareil doit accepter toute interférence captée, y compris les interférences susceptibles de causer un fonctionnement indésirable de l'appareil.

Instructions d'installation

Emplacement du plinthe intelligente

Les plinthes intelligentes sont des appareils de chauffage hautement performants conçus pour fonctionner à des températures supérieures à celles des plinthes chauffantes ordinaires. Ils peuvent être montés directement sur placoplâtre, le plâtre, le bois ou les murs en béton. En raison des températures élevées émises par le convecteur, la surface du mur peut atteindre des températures de 160 °F (71 °C) ou plus et certains matériaux pourraient se décolorer ou se déformer (ex.: vinyle ou plastique). Dans ces situations, le convecteur peut être espacé du mur et du plancher afin de réduire l'exposition des matériaux à ces températures. En installant le convecteur avec le kit de Optimisateur d'installation, la température émise par l'appareil peut être réduite à 129° F (54° C).

! NOTE: Si l'appareil est installé contre un mur de construction nouvelle, s'assurer que tous les matériaux appliqués ont été entièrement traités selon les instructions du fabricant avant de mettre l'appareil en marche.

Recommandation pour l'emplacement de rideaux et de meubles à proximité des plinthes intelligentes (Figure 1)

! **NOTE:** Les objets ou matériaux respectants les distances prescrites ci-dessous seront à l'épreuve de la décoloration ou de la distorsion (étirement ou rétrécissement) lors d'une exposition prolongée (1000h) à une température de 200°F (93°C).

Pour un fonctionnement optimal des plinthes intelligentes et pour minimiser leurs effets sur les rideaux, les meubles et les objets à proximité, observer les recommandations suivantes:

1. Rideaux longs: Accrocher les rideaux de manière à ce qu'il y ait un espace d'au moins 1,5 po (3,8 cm) entre le haut des rideaux et le plafond, d'au moins 1,5 po (3,8 cm) entre le bas des rideaux et le revêtement du plancher (comme une moquette) ET d'au moins 3 po (7,6 cm) entre la surface verticale frontale de l'appareil et le pli de rideau le plus près (rideaux ouverts). (Figure 1A)

2. Rideaux courts: Accrocher les rideaux de manière à ce qu'il y ait un espace d'au moins 1,5 po (3,8 cm) entre le haut des rideaux et le plafond et d'au moins 6 po (15,3 cm), préférablement davantage, entre le bas des rideaux et la surface horizontale supérieure de l'appareil. (Figure 1B)

3. Meubles: La distance entre les meubles et le devant du plinthe intelligente ne doit pas être inférieure à 3 po (7,62 cm). (Figure 1D)

4. Objets solides suspendus (à l'exception du plastique): Positionner le plinthe intelligente de manière à ce qu'il y ait un espace d'au moins 14 po (35,6 cm) entre le haut de l'appareil et tout objet solide susceptible d'obstruer ou de dévier le débit d'air vertical au haut de l'appareil. (Figure 1C)

5. Objets en plastique suspendus: Tous les objets en plastique ne pouvant pas supporter longtemps des températures de 140 °F (60 °C) ou plus doivent être installés à au moins 20 po (50,8 cm) de l'appareil. (Figure 1C)

! **NOTE:** Si 2 plinthes intelligentes sont installés près d'un même angle mural, s'assurer qu'elles sont placées à au moins 6 po (15,3 cm) de l'angle.

INSTALLATION

Toutes les plinthes intelligentes doivent être branchés au côté droit de l'appareil.

! **NOTE:** L'extrémité gauche de l'enceinte peut être utilisé comme une boîte de jonction et de l'espace sous le chauffe peut être utilisé comme un chemin de câbles.

⚠ **AVERTISSEMENT:** Couper la source d'alimentation avant l'installation pour prévenir les chocs électriques.

1. Débâler et déposer le plinthe intelligente sur le sol, face vers le haut (utiliser le matériau d'emballage pour protéger le plancher au besoin). Retirer les couvercles avant.

! **NOTE:** Retirer le couvercle central en libérant le haut d'abord.

! **NOTE:** Les ailettes de l'appareil peuvent se plier facilement. Pour obtenir un rendement optimal, s'assurer qu'elles restent à la verticale.

2. Orienter l'appareil de la façon désirée et marquer l'emplacement de trous pilotes - au haut et au bas à chaque extrémité, et au moins un dans le milieu.

3. Installer le câblage selon les instructions des diagrammes de la page 3 et des codes électrique national et local.

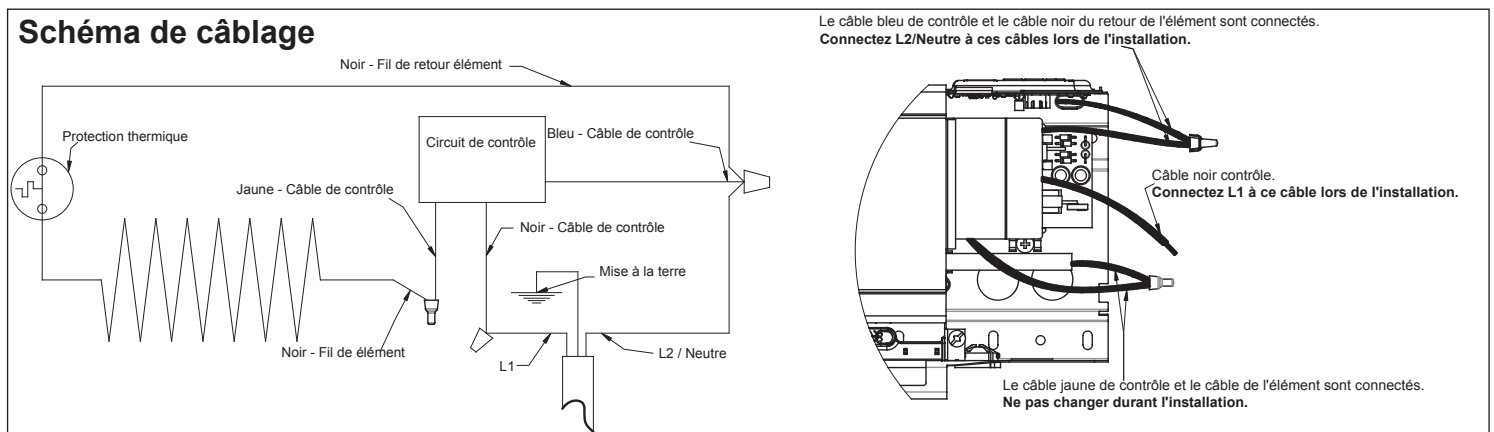
⚠ **MISE EN GARDE:** Brancher les plinthes intelligentes à un circuit de dérivation relié uniquement à des plinthes intelligentes dont l'installation est permanente et pourvu de dispositifs de protection contre les sur-intensités d'une valeur nominale ou réglée inférieure ou égale à 30 ampères. La puissance raccordée totale ne doit pas excéder 80 % de la tension nominale des dispositifs de protection contre les sur-intensités. Il y a risque d'incendie si l'appareil n'est pas installé ou entretenu conformément à ces instructions.

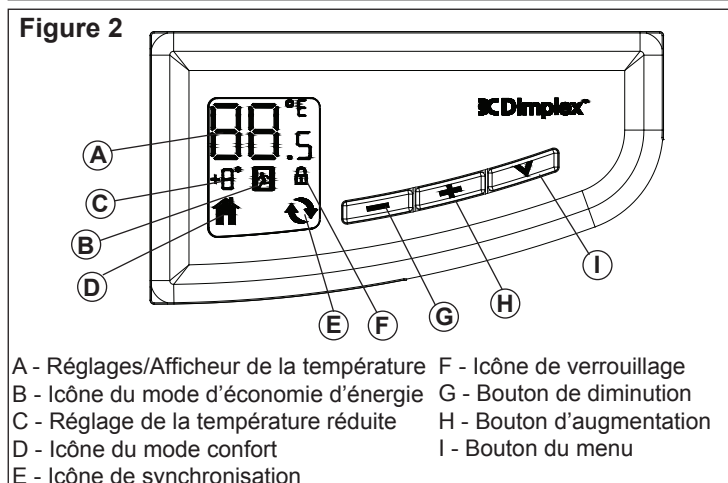
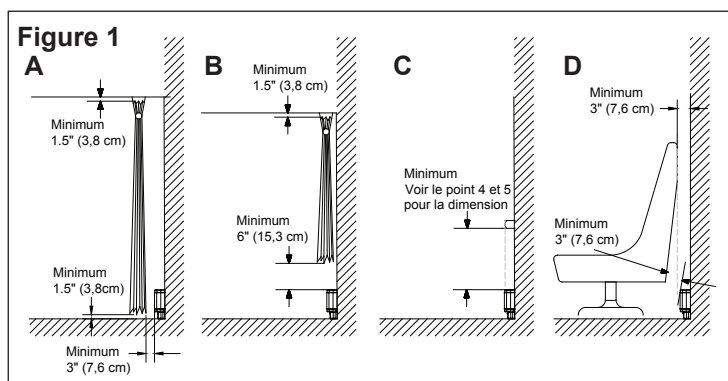
4. Positionner l'appareil en dissimulant les câbles dans le mur (ou conduit), insérer des vis dans les trous pilotes présélectionnés ainsi que des séparateurs (le cas échéant) à l'aide des chevilles d'ancrage au besoin.

! **NOTE:** Les vis ne doivent pas être fermement serrées; les desserrer de 1/2 tour en prévision des effets d'expansion et de contraction du boîtier et pour assurer un fonctionnement silencieux.

5. Remettre les couvercles en place sur l'appareil.

! **NOTE:** Installer le couvercle frontal d'abord en commençant par le haut, puis le bas.





CONNEXION DE PLUSIEURS PLINTHES INTELLIGENTES

Une chaîne de plinthes intelligentes peut être câblée en parallèle sur un seul circuit. Pour utiliser/commander plusieurs plinthes intelligentes à partir d'une source unique, utiliser les contrôleurs CONNEX^{MD}. En synchronisant un contrôleur CONNEX^{MD} avec plusieurs plinthes intelligentes, la télécommande peut commander tous les plinthes intelligentes à partir d'un seul endroit. Pour que le système fonctionne, chaque composant doit être situé à moins de 45 pi (15 m) de tout autre composant de la chaîne.

Utilisation

1. Cet appareil de chauffage électrique doit être installé correctement avant de l'utiliser.
2. Avant de le mettre en marche, éliminer les débris causés par le montage (plâtre, sciure, etc.) à l'intérieur et à l'extérieur du plinthe intelligente.

Les appareils de chauffage Dimplex ont été conçus et testés pour un fonctionnement sans problème. Tous les appareils de chauffage Dimplex sont munis d'une protection thermique intégrée afin de prévenir les surchauffes. Il est très important que l'air circule librement à travers l'appareil pour assurer son fonctionnement optimal. Lorsque la circulation d'air est entravée, le dispositif de protection peut entraîner l'arrêt et la mise en marche cycliques de l'appareil. Un appareil qui fonctionne de façon cyclique ne pourra réchauffer la pièce de façon adéquate.

⚠ MISE EN GARDE: Éviter tout contact direct entre le plinthe intelligente et le papier, le tissu ou les meubles, pour éviter un incendie.

Lorsque l'alimentation est d'abord fournie à la LPC la température de consigne clignote dans la zone d'affichage de la température. A tout moment, soit la touche «+» ou «-» peut être pressé d'avoir la température de consigne s'affiche à nouveau.

A. Réglages/Afficheur de la température

Le LPC est conçu pour contrôler la température d'une pièce dans une plage de 32 à 86 °F (0 à 30 °C). Appuyer sur «+» ou «-» pour augmenter ou diminuer la température voulue de la pièce par tranche de 0,5 (°C ou °F).

Après 5 secondes, la valeur de la température de consigne va disparaître et la température lecture apparaît.

! NOTE: Appuyer sur les boutons «+» et «-» en même temps pour passer des degrés Celsius (°C) aux degrés Fahrenheit (°F).

B. Mode d'économie d'énergie

Le mode d'économie d'énergie permet de changer la température réglée pour une période de temps variable. Appuyer sur le bouton «V» pour activer le mode d'économie d'énergie, représenté par une icône clignotante. Une fois la température réduite réglée, l'icône devient fixe après trois secondes, ce qui active la température réduite.

Pour revenir au mode confort, appuyer sur le bouton «V» L'icône disparaîtra et celle apparaîtra.

C. Réglage de la température réduite

Le réglage de la température réduite est utilisé quand le mode d'économie d'énergie est activé. Pour régler la température, appuyer sur le bouton «V», puis sur le bouton «+» ou «-».

D. Mode confort

L'icône du mode confort s'affiche quand le radiateur fonctionne en mode normal, selon la valeur de la température réglée de la pièce.

! NOTE: Soit sur l'icône ou sera toujours visible, dépend du réglage utilisé.

E. Icône de synchronisation

Ces appareils de chauffage sont compatibles avec les contrôleurs Dimplex CONNEX^{MD} simple ou à multi zones pour une connectivité et un confort total de la maison. Les contrôleurs Dimplex CONNEX^{MD} sont disponibles de contrôler un ou plusieurs chauffages de précision à mode confort unités installés dans un rayon de 50 pi (15 m). Pour que le contrôleur CONNEX^{MD} ait cette fonction, elle doit être synchronisée avec le LPC. Pour ce faire:

1. Appuyer sans relâcher, pendant 3 secondes, sur le bouton «V» sur le LPC radiateur; la fois les et les icônes se mettra à clignoter.
2. Appuyer sur les boutons «-» , «+» puis «V» du dispositif de commande du LPC radiateur.
3. Dans les dix (10) secondes suivantes, appuyer sur n'importe quel bouton du dispositif sur la contrôleur CONNEX^{MD}.

! NOTE: Il ya un délai de 3 secondes entre la pression sur le dernier bouton sur la contrôleur CONNEX^{MD} et le LPC radiateur.

! NOTE: Pour désynchroniser le plinthe intelligente et la contrôleur CONNEX^{MD}, sur le LPC radiateur:

1. Appuyer sans relâcher sur le bouton «V» pendant 3 secondes.
2. Appuyer sur les boutons «V», «+» puis «-».



Il ne faut rien faire à partir du dispositif de réglage mural.

Contrôleurs Dimplex CONNEX^{MD} simple ou à multi zones sont vendus séparément par votre dépositaire Dimplex autorisé.

Pour trouver votre revendeur Dimplex locale, visitez www.dimplex.com.

F. Icône de verrouillage

Le Plinthe intelligente dispose d'une fonction de verrouillage, qui prévient le changement accidentel des réglages.

1. Appuyez sur le «V» pendant 3 secondes. Les deux  et  icônes se mettent à clignoter.
2. Pour activer la fonction de verrouillage: À l'intérieur de 5 secondes, appuyer sur les boutons «+», «-», «+», «-». L'icône de verrouillage apparaîtra.

Pour désactiver la fonction de verrouillage: À l'intérieur de 5 secondes, appuyer sur les boutons «-», «+», «-», «+». L'icône de verrouillage disparaîtra.

! NOTE: La LPC peut être verrouillée soit dans le confort ou économique. Assurez-vous que les icônes désirées sont présentes lors du verrouillage est terminée.

Entretien

! MISE EN GARDE: Avant de retirer le couvercle pour le nettoyage, s'assurer que l'alimentation électrique a été coupée au panneau électrique, pour prévenir les chocs électriques.

! MISE EN GARDE: Pour éviter les brûlures, accorder à l'élément et au boîtier suffisamment de temps pour refroidir avant de procéder à l'entretien du plinthe intelligente.

Les appareils de la série LPC ne contiennent aucune pièce mobile. Comme l'appareil ne contient aucune pièce mobile, il exige peu d'entretien au-delà d'un nettoyage à l'aspirateur. Toutefois, il est essentiel de ne pas faire fonctionner le plinthe intelligente si de la poussière ou de la saleté s'est accumulée sur l'élément; l'accumulation de chaleur pourrait causer des dommages. Pour cette raison, le plinthe intelligente doit être inspecté régulièrement, selon ses conditions d'utilisation, et au moins une fois par année. Une fois le nettoyage terminé, refermer le couvercle et rétablir le courant.

! NOTE: L'utilisateur peut effectuer le nettoyage SEULEMENT. Toute autre tâche d'entretien doit être confiée à du personnel qualifié.

Garantie

Le fabricant offre une garantie d'un an à compter de la date d'achat pour tout vice de matériaux ou de fabrication du Plinthe intelligente et de ses composants, à l'exception des éléments qui sont garantis contre tout vice de matériaux et de fabrication pour une période de dix ans. Dans le but de satisfaire à toute demande liée à la garantie, le fabricant réparera ou remplacera sans frais, en usine ou chez le client, à sa discrétion, toute pièce jugée défectueuse.

Les frais de transport et d'expédition liés à la réparation ou au remplacement n'incombent pas au fabricant, à l'exception des frais spécifiquement couverts par la garantie. Le mauvais usage ou la réparation de l'appareil par une personne autre qu'un membre du personnel autorisé par le fabricant sans l'autorisation écrite de ce dernier annulera la présente garantie.

La présente garantie remplace toute autre garantie ou condition, explicite ou tacite, y compris, sans toutefois s'y limiter, les garanties de qualité marchande ou de convenance à un usage particulier. De plus, la garantie constitue le seul recours de l'acheteur et la seule responsabilité du fabricant en ce qui concerne la vente de l'appareil, sans égard à la nature d'une rupture de contrat, à la rupture d'une condition fondamentale, à une négligence ou à toute autre raison.

Le fabricant ne peut être tenu responsable de dommages particuliers, indirects ou consécutifs ni de dommages résultant du retrait ou du remplacement d'un Plinthe intelligente faisant l'objet d'une réclamation sous garantie sans l'autorisation du fabricant.

Cette garantie peut être transférée par l'acheteur initial du produit. Toute réclamation au titre de la présente garantie devra être soumise par écrit au directeur du service à la clientèle à : Glen Dimplex Americas, 1367 Industrial Road, Cambridge, Ontario, N3H 4W3, Canada.

