

## CONVECTEUR LINÉAIRE PROPORTIONNEL

Appareil de chauffage révolutionnaire avec thermostat électronique intégré assurant la performance et réduisant la consommation d'énergie.



### AVANTAGES

- Longueur jusqu'à 42 % plus courte que les plinthes ordinaires
- Émission de chaleur jusqu'à 40 % plus rapide – propage rapidement la chaleur dans toute la pièce
- Consomme jusqu'à 33 % moins d'énergie que les plinthes et les thermostats ordinaires
- Le thermostat électronique intégré contrôle l'émission de chaleur avec précision, ce qui permet d'assurer des températures ambiantes uniformes désirées avec une marge de 0,9 °F (0,5 °C)
- Son style discret, sa longueur réduite et ses possibilités d'emplacement accrues offrent davantage d'options lors de l'élaboration du plan d'une pièce
- L'ailette de l'élément chauffant en forme d'aileron de requin contribue à améliorer le transfert de chaleur, assure un fonctionnement silencieux et prolonge la durée de vie du produit

### APPLICATIONS

Tout type d'utilisation résidentielle, ainsi que dans les bureaux et les halls d'entrée



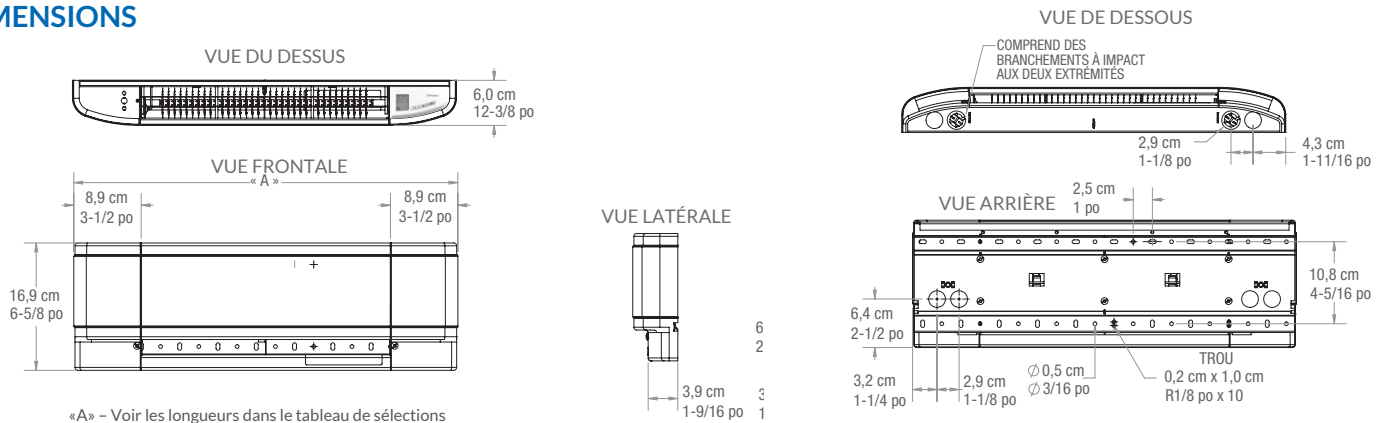
### SPÉCIFICATIONS

|                   |                                                                                   |
|-------------------|-----------------------------------------------------------------------------------|
| Tension           | 240 V / 208 V                                                                     |
| Puissance         | Puissances allant de 500 W à 2500 W                                               |
| Couleur           | Blanc                                                                             |
| Fini              | Revêtement en poudre résistant à la décoloration et à l'abrasion                  |
| Construction      | Fabrication robuste en acier de calibre 22                                        |
| Élément chauffant | L'élément avec gaine d'acier procure une durée de vie supérieure                  |
| Garantie          | Garantie de 10 ans sur l'élément<br>Garantie de 1 an sur l'ensemble de l'appareil |

### TABLEAU DE SÉLECTION

| N° de Cat. | Watts       | Volts     | BTU         | Longueur (mm / po) | Poids (kg / lb) |
|------------|-------------|-----------|-------------|--------------------|-----------------|
| PC2005W31  | 500 / 375   | 240 / 208 | 1706 / 1280 | 508 / 20           | 1,8 / 4,00      |
| PC2507W31  | 750 / 563   | 240 / 208 | 2559 / 1919 | 635 / 25           | 2,1 / 4,65      |
| PC3010W31  | 1000 / 750  | 240 / 208 | 3412 / 2559 | 762 / 30           | 2,4 / 5,25      |
| PC3512W31  | 1250 / 938  | 240 / 208 | 4265 / 3199 | 889 / 35           | 3,0 / 6,65      |
| PC4015W31  | 1500 / 1125 | 240 / 208 | 5118 / 3839 | 1016 / 40          | 3,5 / 7,75      |
| PC5020W31  | 2000 / 1500 | 240 / 208 | 6824 / 5120 | 1270 / 50          | 3,8 / 8,45      |
| PC6025W31  | 2500 / 1875 | 240 / 208 | 8530 / 6398 | 1524 / 60          | 4,5 / 9,95      |

### DIMENSIONS



Peut consommer jusqu'à 33 % moins d'énergie qu'une plinthe électrique standard à thermostat mécanique.

NOTE : TOUS LES TROUS PRÉPERFORÉS ONT 7/8 PO POUR DES CONDUITS 1/2 PO