

Instructions générales

Pour utilisation avec les plinthes chauffantes Dimplex de séries BN, DBH et LC.

Les thermostats DTK-SP et DTKT-SP sont conçus pour fonctionner comme protection contre le gel. Il ne possède de véritable réglage «arrêt». Lorsqu'il est réglé à son positionnement le plus bas, en faisant tourner la tige en sens inverse des aiguilles d'une montre, le thermostat actionne le radiateur à une température d'environ 4,4° C (40° F).

Les thermostats DTK-DP et DTKT-DP sont conçus pour posséder un véritable réglage «arrêt». Le thermostat est la position «arrêt» lorsque la tige est tournée en sens inverse des aiguilles d'une montre jusqu'au dernier réglage, après un léger «clic». À cette position le radiateur n'accomplira pas de cycle quelle que soit la température de la pièce.

INSTRUCTIONS IMPORTANTES

Lorsque vous utilisez un appareil électrique, il est important de toujours prendre des mesures de sécurité de base pour réduire les risques d'incendie, de décharges électriques ou de blessures :

1. Lire toutes les instructions avant d'utiliser cet appareil.

AVERTISSEMENT : Pour éviter les décharges électriques, déconnecter la source d'alimentation avant d'installer ou de réparer l'appareil. Installer dans un boîtier approprié. Garder exempts de contaminant.

CONSERVER CES INSTRUCTIONS

Instructions d'installation

AVERTISSEMENT : Procédures de câblage et les connexions doivent être en conformité avec le code électrique national (NEC) et aux codes locaux.

MISE EN GARDE : Couper l'alimentation électrique avant de travailler sur le câblage du circuit pour éviter toute électrocution.

1. **BN/DBH :** Pour installation par l'entrée arrière (Figure 1), enlever l'attache de câble à l'arrière de la plinthe chauffante. Les fils de connexion du radiateur de plinthe sont fixés à l'arrière de l'attache-câble pour en faciliter l'accès.

Pour l'installation par l'entrée avant (Figure 2), enlever le panneau avant en tirant la bordure supérieure vers l'avant et en utilisant une protection pour les mains. Retirer ensuite le couvercle de la boîte de raccordement en le soulevant après avoir enlevé la vis de retenue.

LC : Enlever le panneau d'extrémité (soit la fin) en enlevant la vis de fixation (Figure 3).

2. Enlever les 3 petites alvéoles du boîtier à l'aide d'un tournevis (Figure 1/2/3).
3. Enlever le serre-fils et séparer les deux fils de connexion du radiateur de plinthe (Figure 1/2/3).

Figure 1

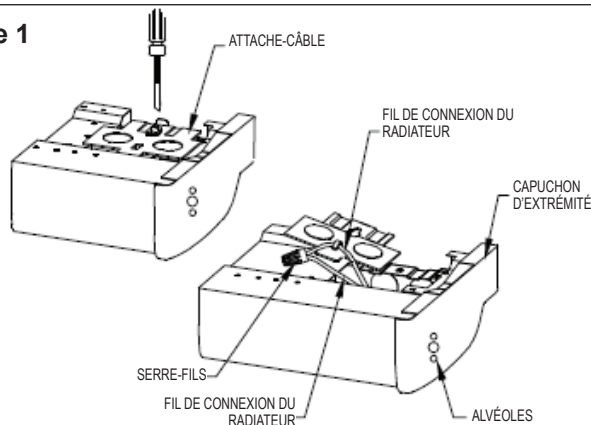


Figure 2

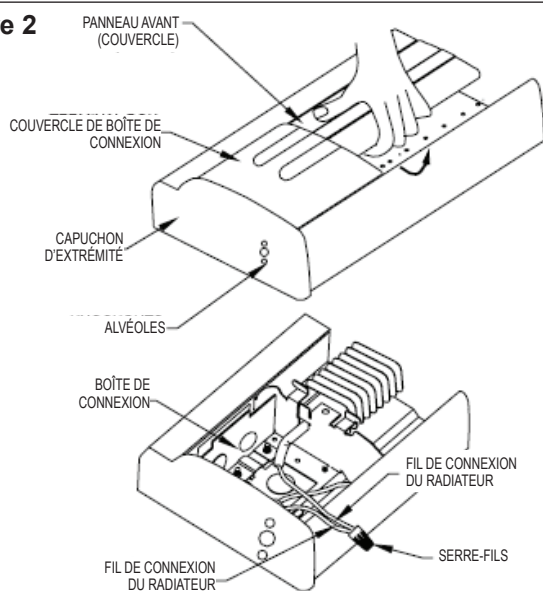
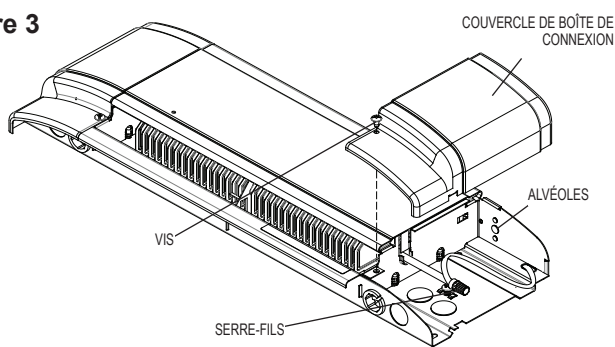


Figure 3



4. Brancher les fils de connexion du thermostat et du radiateur aux fils d'alimentation tel que montré à la Figure 5 pour un thermostat unipolaire ou à la Figure 6 pour un thermostat bipolaire. Des serre-fils supplémentaires sont requis.

! NOTA: Pour l'installation d'un thermostat bipolaire, lire l'inscription à l'arrière du boîtier de thermostat (Figure 4). Les bornes de thermostat sont

Figure 4

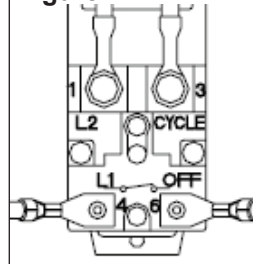
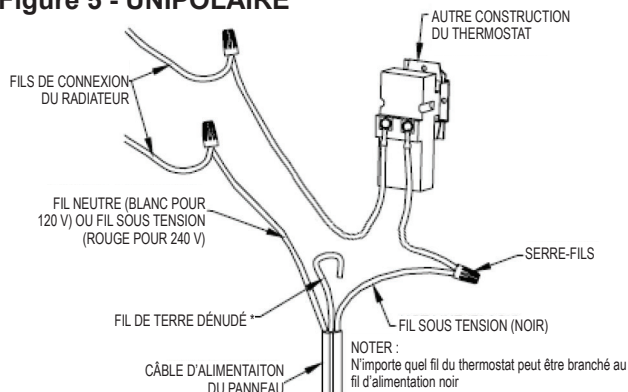
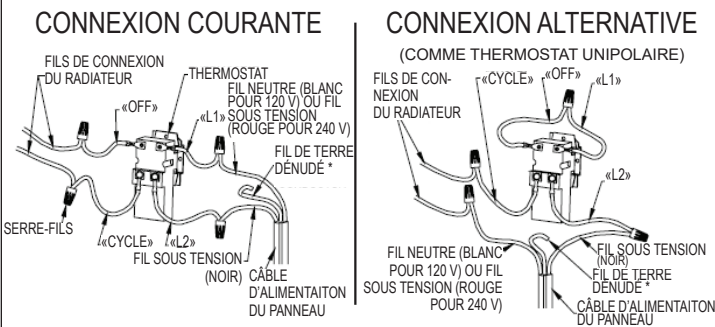


Figure 5 - UNIPOLAIRE

* Le conducteur de terre doit être branchée à la vis ou au fil de terre vert du radiateur.

Figure 6 - BIPOLAIRE

* Le conducteur de terre doit être branchée à la vis ou au fil de terre vert du radiateur.

Utilisation

MISE EN GARDE : Cet appareil doit être installé correctement avant de l'utiliser.

Le thermostat intégré détecte la température de l'air à la plinthe et doit être réglé par tâtonnement pour offrir un confort optimum. Au moment du premier fonctionnement du radiateur de plinthe, tourner le bouton du thermostat dans le sens des aiguilles d'une montre jusqu'au dernier réglage. Après une courte période de temps, la pièce sera à la température désirée. Tourner le bouton du thermostat en sens inverse des aiguilles d'une montre jusqu'à ce que la plinthe chauffante s'éteigne (un léger « clic » se fera entendre). En gardant le bouton du thermostat à ce réglage, la température sera automatiquement maintenue.

Entretien

MISE EN GARDE : Avant de retirer le couvercle pour le nettoyage, s'assurer que le courant a été coupé au niveau du panneau électrique.

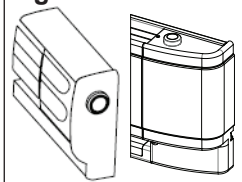
MISE EN GARDE : Prévoir suffisamment de temps pour que l'élément et le boîtier refroidissent avant d'effectuer l'entretien de l'appareil de chauffage.

NOTA: Voir le manuel de la plinthe chauffante pour les instructions de nettoyage.

AVERTISSEMENT : Seul le nettoyage peut être effectué par l'utilisateur. Toute autre réparation doit être effectuées par du personnel qualifié.

marquées «L1», «OFF» et «L2», «CYCLE». Ces mêmes inscriptions sont mentionnées dans le diagramme de câblage à la Figure 6.

5. Fixer l'assemblage de thermostat au capuchon d'extrémité à l'aide des vis fournies.
6. Enlever toutes les matériaux résiduels (alvéoles ou tout autre matériau de construction).
7. Vérifier que toutes les connexions électriques sont bien serrées et placer tous les fils dans la boîte de raccordement.
8. Remettre en place le couvercle de la boîte de raccordement et le panneau avant ou l'attache de câble arrière. Il est important de s'assurer qu'aucun fil n'a été pincé pendant l'installation.
9. Installer le bouton (Figure 7) ou le bouton d'obturation (version inviolable).
10. Respecter les instructions d'installation du radiateur de plinthe pour compléter l'installation du radiateur.

Figure 7

MISE EN GARDE: NE PAS CONTOURNER OU ÉLIMINER LE COUPE-CIRCUIT THERMIQUE DU CIRCUIT. MANIPULER LE THERMOSTAT AVEC SOIN.



1-888-346-7539 | www.dimplex.com

Conformément à notre politique visant à améliorer sans cesse nos produits, nous nous réservons le droit d'effectuer des modifications sans préavis.

© 2022 Glen Dimplex Americas

Glen Dimplex
AMERICAS