

# Dado Insert TS1014

**⚠ WARNING** Read these instructions and the GTS15-10 Operation/Safety Instructions for proper use of this accessory.

## Positioning the Dado Insert (Fig. 1)

1. Disconnect the plug from the power source and remove the Smart Guard System.
2. Remove the current table insert.
3. Set the riving knife to its lowest position. (See the section “Positioning the Riving Knife” in the GTS15-10 Operating/Safety Instructions.)
4. Position the Dado Insert **1** in the pocket of the table so the tab on the insert is in the slot in the pocket, and secure the Dado Insert **1** by rotating the Table Insert Lock **2** counterclockwise.

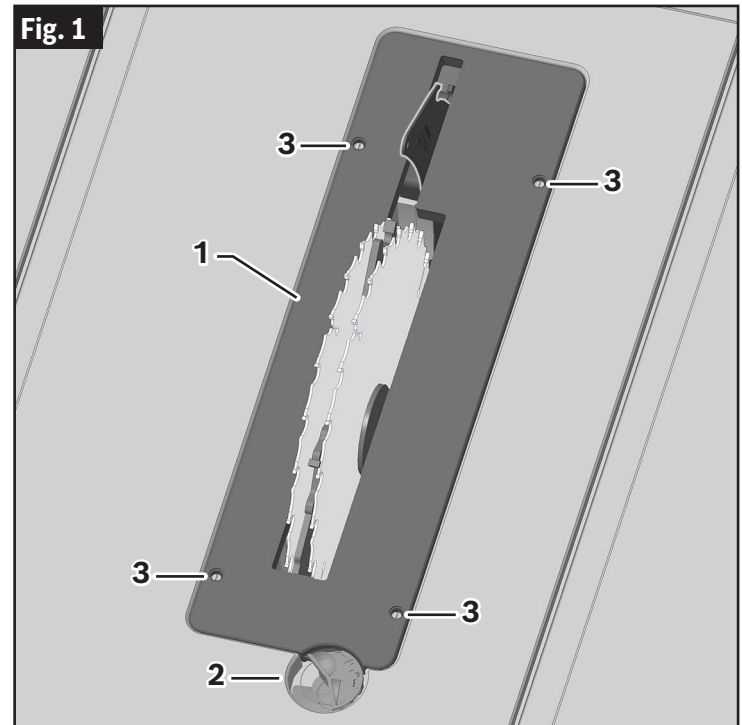
## Adjusting the Dado Insert (Fig. 1)

The Dado Insert **1** should be adjusted so it is flush with the saw table surface.

1. Place a straight edge or square on the saw table extending over the Dado Insert **1**.
2. If adjustment is necessary, adjust the insert flush with the table by turning four the Dado Insert Adjustment Screws **3**.

Never operate the saw without the proper insert in place. Use the saw insert when sawing and the Dado Insert **1** when dadoing.

As soon as the non through-sawing operation is complete, replace the Smart Guard System.



# Élément amovible pour rainurage TS1014

**⚠ AVERTISSEMENT** Lisez ces instructions et les instructions d'utilisation/ consignes de sécurité du produit GTS15-10 pour assurer une utilisation correcte de cet accessoire.

## Positionnement de l'élément amovible pour rainurage (Fig. 1)

1. Débranchez la fiche de la source d'alimentation électrique et retirez le système Smart Guard.
2. Retirez l'élément amovible actuel de la table.
3. Réglez le couteau séparateur dans sa position la plus basse. (Voir la section intitulée « Positionnement du couteau séparateur » dans les Instructions d'utilisation/Consignes de sécurité du produit GTS15-10)
4. Positionnez l'élément amovible pour rainurage **1** dans la poche de la table de sorte que la languette de cet élément se trouve dans la fente de la poche, et sécurisez l'élément amovible pour rainurage **1** en faisant tourner le dispositif de verrouillage de l'élément amovible de table **2** dans le sens inverse des aiguilles d'une montre.

## Réglage de l'élément amovible pour rainurage (Fig. 1)

L'élément amovible de rainurage **1** doit être réglé de manière à ce qu'il affleure la surface de la table.

1. Posez une règle ou une équerre sur la table de la scie de manière à couvrir l'élément amovible pour rainurage **1**.
2. Si un réglage est nécessaire, ajustez l'élément amovible au niveau de la table en tournant les quatre vis de réglage de l'élément amovible pour rainurage **3**.

Ne faites jamais fonctionner la scie sans que l'élément amovible approprié soit en place. Servez-vous de l'élément de sciage pour scier, de l'élément de rainurage pour rainurer **1** et de l'élément de moulurage pour moulurer.

Dès que l'opération de sciage non traversant est terminée, remettez le système Smart Guard en place.

# Accesorio de inserción de mortajar TS1014



## ADVERTENCIA

Lea estas instrucciones y las Instrucciones de utilización/seguridad de la GTS15-10 para el uso correcto de este accesorio.

### Posicionamiento del accesorio de inserción de mortajar (Fig. 1)

1. Desconecte el enchufe de la fuente de alimentación y retire el sistema de protector inteligente Smart Guard.
2. Retire el accesorio de inserción de la mesa actual.
3. Ajuste la cuchilla separadora en su posición más baja. (Consulte la sección "Posicionamiento de la cuchilla separadora" en las Instrucciones de utilización/seguridad de la GTS15-10).
4. Posicione el accesorio de inserción de mortajar **1** en el bolsillo de la mesa, de manera que la lengüeta ubicada en el accesorio de inserción esté en la ranura situada en el bolsillo, y fije el accesorio de inserción de mortajar **1** rotando el cierre del accesorio de inserción de la mesa **2** en sentido contrario al de las agujas del reloj.

### Ajuste del accesorio de inserción de mortajar (Fig. 1)

El accesorio de inserción de mortajar **1** debe ajustarse de manera que esté al ras con la superficie de la mesa de la sierra.

1. Coloque una regla recta o una escuadra sobre la mesa de la sierra, de manera que se extienda sobre el accesorio de inserción de mortajar **1**.
2. Si es necesario realizar algún ajuste, ajuste el accesorio de inserción al ras con la mesa girando los cuatro tornillos de ajuste del accesorio de inserción de mortajar **3**.

Nunca utilice la sierra sin no tiene colocado en su sitio el accesorio de inserción apropiado. Utilice el accesorio de inserción de la sierra al aserrar, y el accesorio de inserción de mortajar **1** al cortar mortajas.

En cuanto se haya completado la operación de aserrado no pasante, reinstale el sistema de protector inteligente Smart Guard.



# BOSCH

© Robert Bosch Tool Corporation 1800 W. Central Road, Mt. Prospect, IL 60056-2230

