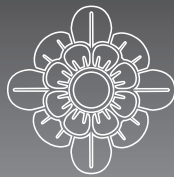
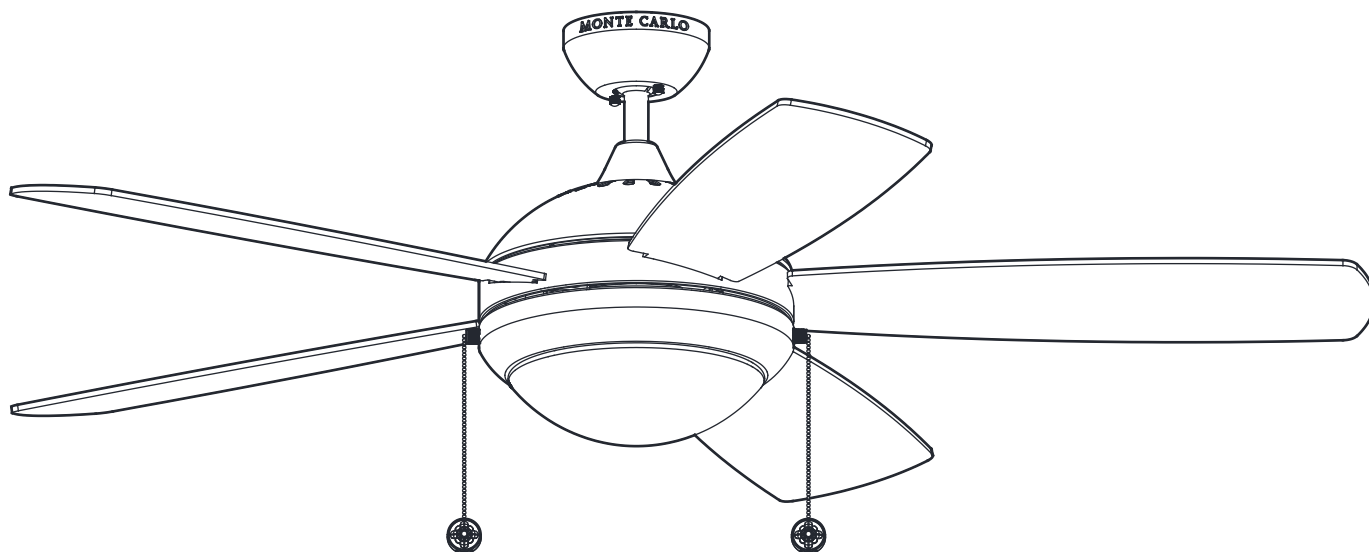


MONTE CARLO



CEILING FAN COMPANY

Guide d'entretien et manuel d'installation



Por 5DIC52XXXD-V1 Serie Ventilateurs

N° du modèle CUL: 5DIC52XXXD-V1

Accrochez votre talon d'achat à cette carte et conservez-le comme preuve d'achat

DATE D'ACHAT: _____

NOM DU MAGASIN: _____

NUMÉRO DE: MODÈLE: _____

ADRESSE DU DÉTAILLANT: _____

Pour enregistrer votre luminaire, veuillez consulter notre site web www.montecarlofans.com



8.7 kgs
19.2 lbs

Poids total du ventilateur
et du kit d'éclairage



Précautions et mise en garde

AVERTISSEMENT : SUIVRE CES CONSEILS AFIN DE RÉDUIRE LES RISQUES D'INCENDIE D'ÉLECTROCUTION OU DE BLESSURE.

L'installation et le câblage électrique doivent être exécutés par une ou plusieurs personnes qualifiées, conformément à tous les codes et normes (ANSI/NFPA 70) applicables, y compris la construction anti-incendie.

N'utiliser cette unité que de la manière prévue par le fabricant. Si vous avez des questions, veuillez contacter le fabricant.

Une fois l'ensemble des fils raccordés, ceux-ci doivent être séparés, le branchement de mise en terre et son conducteur étant d'un côté de la boîte de raccordement et le conducteur non relié à la terre de l'autre côté de cette dernière. Les raccords, une fois effectués, doivent être tournés vers le haut et repoussés soigneusement dans le coffret de prise de courant.

AVERTISSEMENT: Avant de commencer l'installation du ventilateur, couper le courant au tableau électrique correspondant et verrouiller les dispositifs de coupure de service afin d'empêcher la remise accidentelle du courant. Lorsque les dispositifs de coupure de courant ne peuvent pas être verrouillés, apposer avec soin un dispositif d'avertissement bien visible, tel qu'une étiquette, sur le tableau électrique.

Prudence ! Lire toutes les instructions et conseils de sécurité avant d'installer votre nouveau ventilateur. Étudier les schémas inclus dans l'emballage.

Faire attention de ne pas endommager le câblage électrique ou autre service caché, lors de la pratique de trous au mur ou au plafond.

S'assurer que l'endroit choisi pour l'installation permet aux pales du ventilateur de tourner sans obstruction. Le bord arrière des pales doit être au minimum à 7 pieds (2,1 mètres) du sol.

AVERTISSEMENT: Avertissement: Pour Réduire tout Risque d'Incendie, Electrocutation, ou Blessure Corporelle, Monter à Une Boîte de Prise de Courant Portant l'Inscription "Pouvant Supporter un Ventilateur de 15.9 kg (35 lbs.) ou moins" et Utiliser les Vis de Fixation Fournies avec la Boîte de Prise de Courant.

ATTENTION: Pour respecter les lois et règlements en vigueur dans votre région, si vous installez le câble de sécurité de soutien secondaire aux É.U., n'enlevez pas l'entrée défonçable de la boîte de prise. Installez le câble de sécurité de soutien secondaire à l'extérieur, sur la tige du clou ou de la vis passant dans le trou de la boîte de prise et se fixant sur la structure du bâtiment (ou à une solive de plafond).

AVERTISSEMENT: Ne pas plier les porte-pales au cours de l'installation sur le moteur, de l'équilibrage ou du nettoyage. Ne pas insérer de corps étranger entre les pales en mouvement.

Lors de la fixation des supports de suspension, n'utiliser que la quincaillerie fournie avec la boîte de raccordement.

AVERTISSEMENT: Pour réduire le risque du feu ou de décharge électrique, ce ventilateur doit être installé avec une commande de mur/commutateur de isolement.

AVERTISSEMENT: Pour réduire le risque du feu ou de décharge électrique, ce ventilateur devrait seulement être employé avec le numéro de la pièce UC7067RA de commande de vitesse de l'hélice construit par le Rhine Electronic Cie., Ltd approprié pour l'usage avec des commandes de vitesse à semi-conducteur.

AVERTISSEMENT: Pour la réduction des risques d'incendie ou de chocs électriques, ne pas utiliser ce ventilateur avec aucun autre dispositif électronique de contrôle de la vitesse ou à commande de variation de la vitesse.

Si cette unité est destinée à une installation au-dessus d'une baignoire ou d'une douche, elle doit être reconnue comme acceptable pour une telle application.

Ne JAMAIS installer de commutateur en un endroit accessible d'une baignoire ou douche.

Le débit en air de combustion requis pour le fonctionnement en toute sécurité d'équipements alimentés par du combustible peut être affecté par la mise en marche de cette unité. Suivre les directives et appliquer les normes de sécurité indiquées par le fabricant d'un tel équipement, comme celles communiquées par l'Association Nationale de la Protection contre les Incendies (NFPA) et par les Ingénieurs de l'Association Américaine du Chauffage, de la Réfrigération et de l'Air Climatisé (ASHRAE) et par les autorités responsables des codes locaux.

ATTENTION: Pour Eviter tout Risque d'Electrocution, Déconnecter le Circuit d'approvisionnement Electrique du ventilateur avant d'installer le kit luminaire.

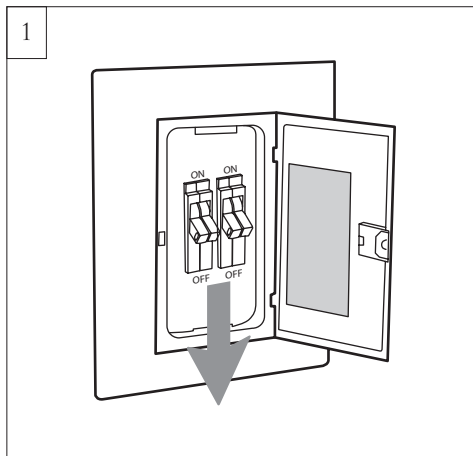
ATTENTION: La source d'éclairage est conçue pour cette application précise et peut surchauffer si l'entretien est fait par une personne n'ayant pas effectué la formation adéquate. Si un entretien est nécessaire, le produit devrait être apporté dans un point de service certifié où l'évaluation et la réparation seront effectuées.

Vérifier toutes les vis et les ajuster si nécessaire avant montage.

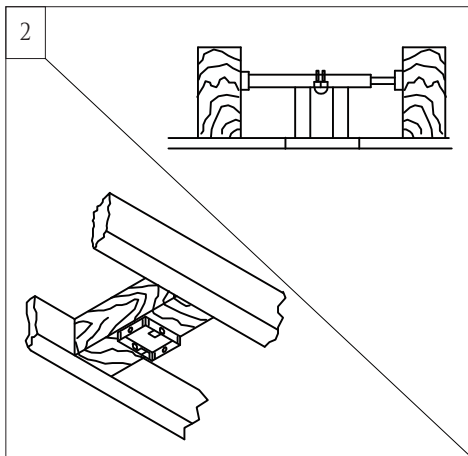
Outils requis pour le montage (non inclus): Ruban isolant, Phillips, Tournevis, Pince, Lunettes de sécurité, escabeau et dénudeur de fil.

Service à la clientèle
800-969-3347

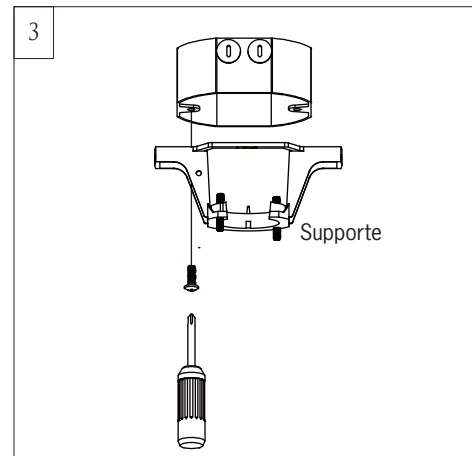
Centre de service à la clientèle 7400
Linder Ave.
Skokie, IL 60077
www.montecarlofans.com



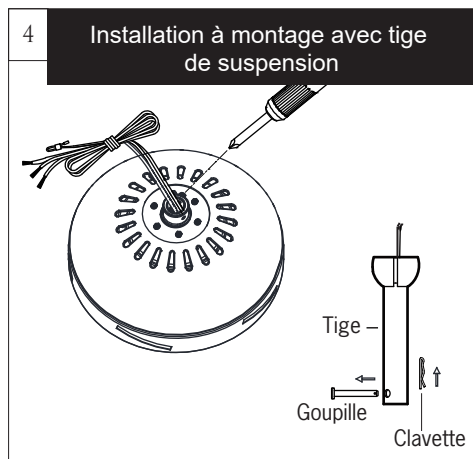
Avant de procéder à l'installation du ventilateur, coupez le courant au niveau du panneau d'entrée d'électricité et verrouillez le dispositif de sectionnement pour éviter que le courant ne soit branché accidentellement. Si vous ne parvenez pas à verrouiller le dispositif de sectionnement, placez sur le panneau d'entrée d'électricité une pancarte ou une étiquette de mise en garde bien visible. **Utilisez seulement une alimentation électrique c.a. 120 V/60 HZ.**



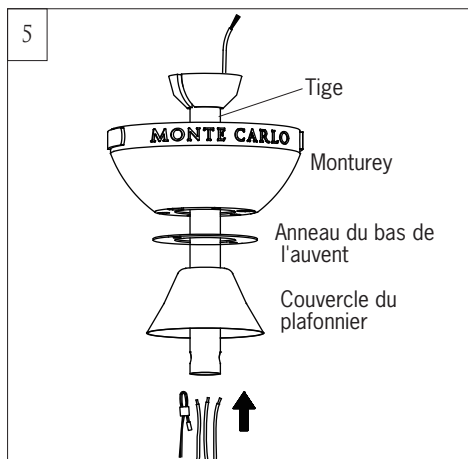
Avant d'installer ce ventilateur, vérifiez que la boîte de sortie de courant est bien connectée à la charpente du bâtiment. Pour éviter les risques d'incendie, d'électrocution ou d'accident, montez le ventilateur uniquement à une boîte de sortie de courant ou à un système de support pouvant supporter le poids du ventilateur. (L'ensemble de montage doit pouvoir supporter au moins 35lbs.(15.9 kg.))



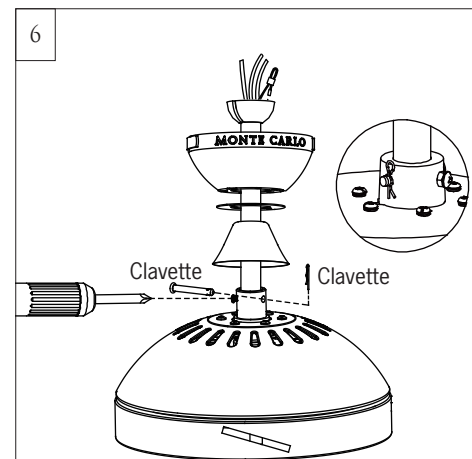
Utilisez la boîte de sortie de courant en métal pouvant supporter le poids du ventilateur (35lbs./16kg.). Avant de relier le ventilateur à la boîte de sortie de courant, assurez-vous que celle-ci est parfaitement attachée au moins en deux points à une pièce de charpente du plafond (une boîte de sortie de courant mal attachée provoquera des secousses du ventilateur). Utilisez uniquement les vis fournis avec le boîtier de sortie de courant.



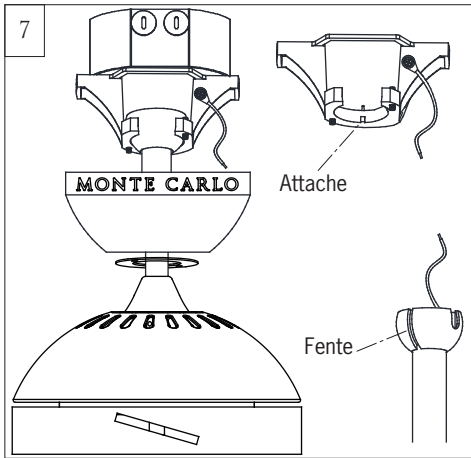
Desserrez légèrement les vis d'arrêt de la tige de suspension, du plafonnier se trouvant sur le dessus du boîtier du moteur. Enlevez la goupille et la clavette se trouvant sur la tige de suspension.



Mettez la tige de suspension sur l'auvent, l'anneau du bas de l'auvent et le couvercle de l'arcade. Enfilez les fils et le câble de sécurité de l'assemblage du moteur à travers la tige de suspension.



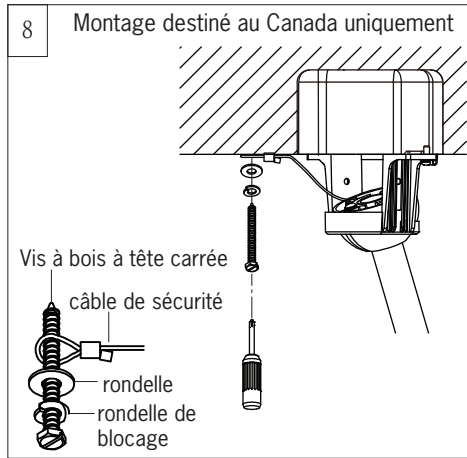
Glissez la tige de suspension dans le boîtier du plafonnier de la plaque de montage, alignez les trous, puis réinstallez la goupille et la clavette. Insérez la goupille dans le plafonnier et dans la tige de suspension jusqu'à ce que le bout apparaisse de l'autre côté, insérez la clavette sur la goupille. Tirez la tige de suspension pour qu'elle soit bien serrée sur la goupille, puis resserrez de façon égale les vis d'arrêt de la tige de suspension sur le boîtier du moteur du plafonnier. Placez le couvercle du plafonnier sur le dessus du boîtier du ventilateur. **Avertissement:** La goupille et la clavette doivent être installées de façon sécuritaire, ne pas suivre cet avertissement pourrait causer des blessures importantes.



Installez l'extrémité de la bille de la tige d'extension dans l'ouverture du support de montage. Alignez la fente sur la bille avec onglet sur le support de montage.

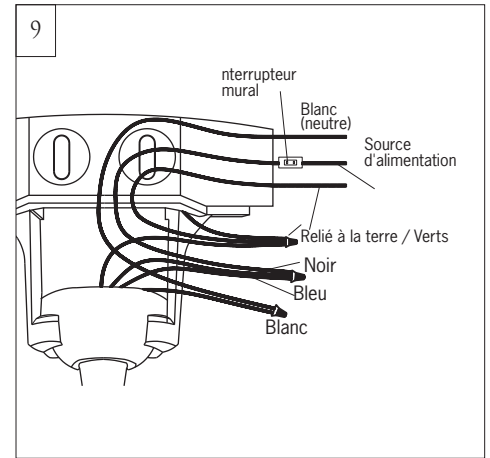
Avvertissement: Le défaut d'alignement de l'encoche sur la bille avec onglet peut entraîner des blessures graves.

Important: si vous utilisez la méthode d'installation avec inclinaison, assurez-vous que la partie ouverte du support d'installation fait face au point le plus haut du plafond, assurez-vous que l'angle du plafond n'est pas plus raide que 30 degrés.

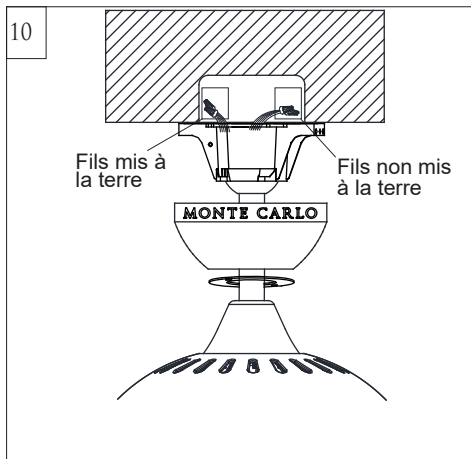


Pour le montage destiné au Canada, que ce soit selon la méthode de suspension encastrée ou selon la méthode de la tige verticale, le câble de sécurité doit être installé dans les poutres de la charpente du bâtiment à l'aide des vis à bois à tête carrée de 7,62 cm fournies à cet effet. Assurez-vous que lorsque le câble de sécurité est entièrement déplié, les fils de connexion sont plus longs que le câble et qu'ils ne sont soumis à aucun effort de tension.

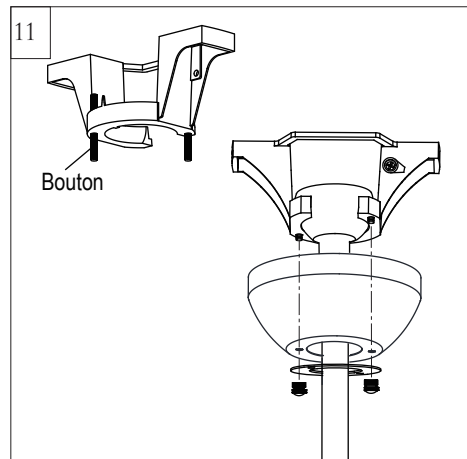
Remarque: Si vous installez le câble de sécurité de soutien secondaire aux É.U., n'enlevez pas l'entrée défonçable de la boîte de prise.x.



Effectuez les branchements de câblage en utilisant les connecteurs de fil fournis comme indiqués ci-dessus. Le fil blanc du ventilateur au blanc (neutre) de la maison. Les fils noir et bleu du ventilateur au noir (sous tension) de la maison. Branchez tous les fils mis à la terre verts au fil mis à la terre de la maison. Assurez-vous qu'aucun filament ne se trouve à l'extérieur des connecteurs de fils.



Après avoir établi les liaisons électriques, vous devez étaler les fils en mettant le conducteur mis à la masse et le conducteur de mise à la terre de l'appareillage d'un côté du boîtier de sortie de courant et le conducteur non mis à la terre de l'autre côté de la boîte de sortie de courant.

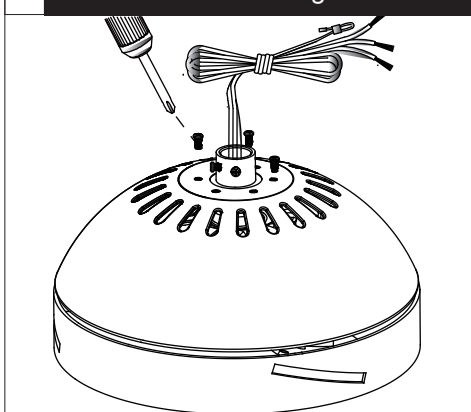


Soulevez l'auvent permettant aux 2 goujons de dépasser de l'auvent. Ensuite, soulevez l'anneau du couvercle et installez les écrous moletés comme montrés. Serrez fermement les écrous moletés. L'auvent doit se régler pour toute irrégularité dans le plafond ou la boîte de sortie. Assurez-vous que les goujons dépassant du bas du support de montage soient installés avec les filets au complet à travers le support.

Allez à l'étape 20 pour terminer l'installation

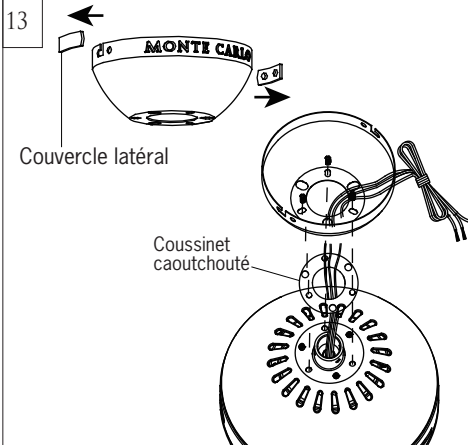


12 Installation à montage encastré

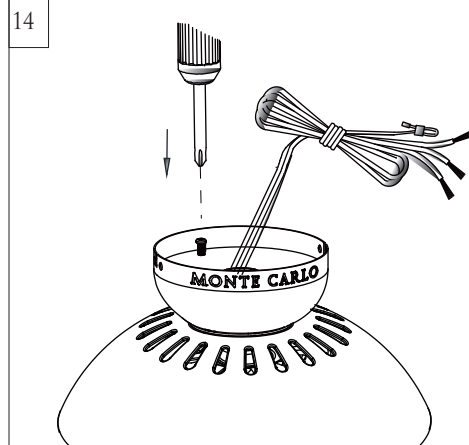


Retirez toutes les autres vis de l'arcade située sur le haut de l'assemblage du ventilateur. Conservez les vis.

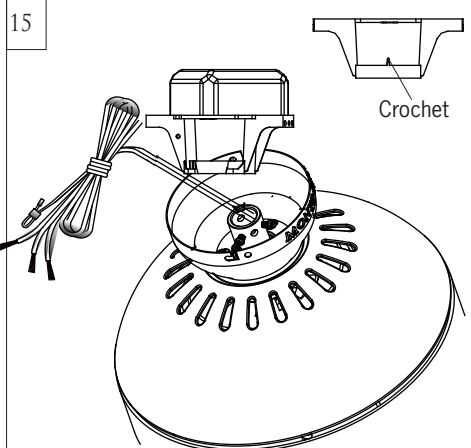
Remarque: Le montage encastré n'est pas disponible avec les plafonds voûtés.



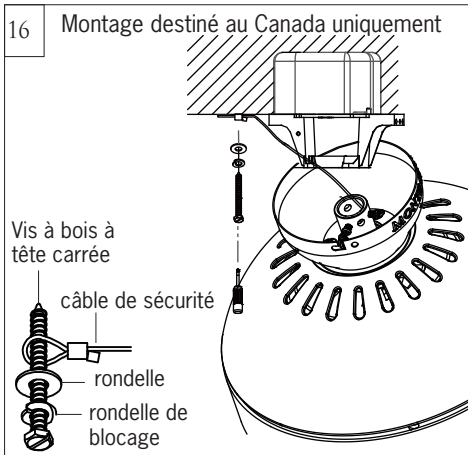
Retirez les couvercles latéraux de l'auvent pour montrer les 4 trous : 2 trous fermés et 2 trous ouverts en forme de L. Placez l'auvent et le coussinet caoutchouté sur le fil et le câble de sécurité et alignez les plus gros trous dans l'auvent et les trous sur le coussinet caoutchouté avec les vis de l'ensemble sur l'arcade.



Réinstallez les 3 vis de l'ensemble enlevées à l'étape 12. Serrez bien les vis.

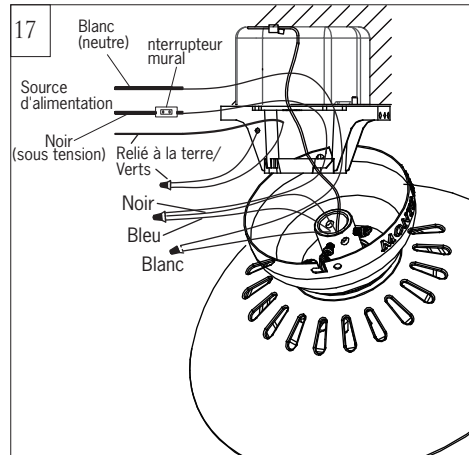


Pour préparer le ventilateur pour le câblage, suspendez le ventilateur sur le support de montage en glissant l'auvent sur le crochet du support de montage (**utilisez un des trous sans fente sur le bord de l'auvent**).

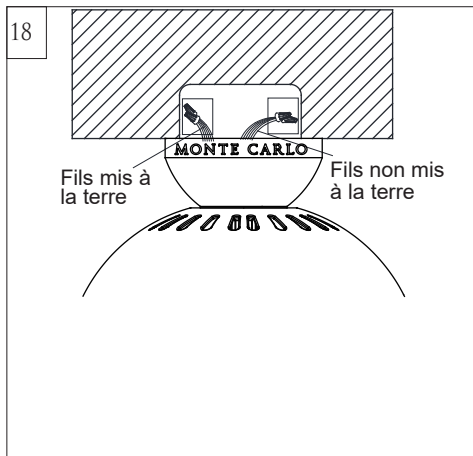


Pour le montage destiné au Canada, que ce soit selon la méthode de suspension encastrée ou selon la méthode de la tige verticale, le câble de sécurité doit être installé dans les poutres de la charpente du bâtiment à l'aide des vis à bois à tête carrée de 7,62 cm fournies à cet effet. Assurez-vous que lorsque le câble de sécurité est entièrement déplié, les fils de connexion sont plus longs que le câble et qu'ils ne sont soumis à aucun effort de tension.

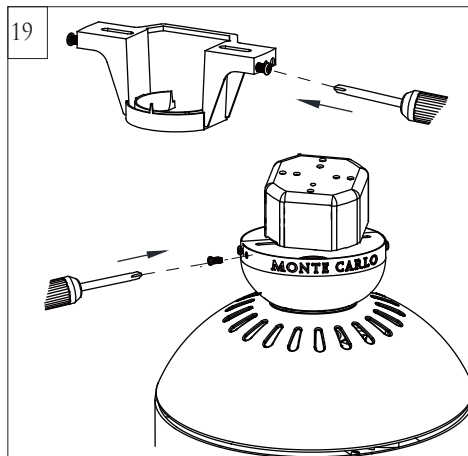
Remarque: Si vous installez le câble de sécurité de soutien secondaire aux É.U., n'enlevez pas l'entrée défonçable de la boîte de prise.



Effectuez les branchements de câblage en utilisant les connecteurs de fil fournis comme indiqués ci-dessus. Le fil blanc du ventilateur au blanc (neutre) de la maison. Les fils noir et bleu du ventilateur au noir (sous tension) de la maison. Branchez tous les fils mis à la terre verts au fil mis à la terre de la maison. Assurez-vous qu'aucun filament ne se trouve à l'extérieur des connecteurs de fils. Après avoir établi les liaisons électriques, vous devez étaler les fils en mettant le conducteur mis à la masse et le conducteur de mise à la terre de l'appareillage d'un côté du boîtier de sortie de courant et le conducteur non mis à la terre de l'autre côté de la boîte de sortie de courant.

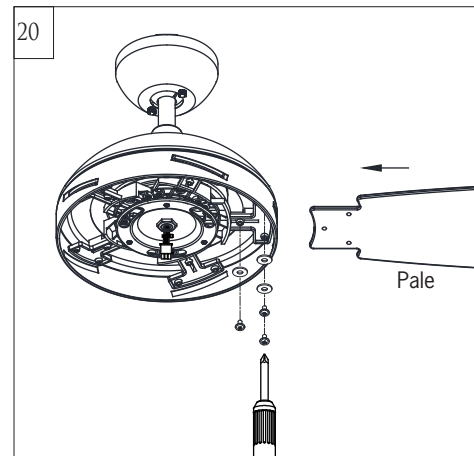


Après avoir établi les liaisons électriques, vous devez étaler les fils en mettant le conducteur mis à la masse et le conducteur de mise à la terre de l'appareillage d'un côté du boîtier de sortie de courant et le conducteur non mis à la terre de l'autre côté de la boîte de sortie de courant.



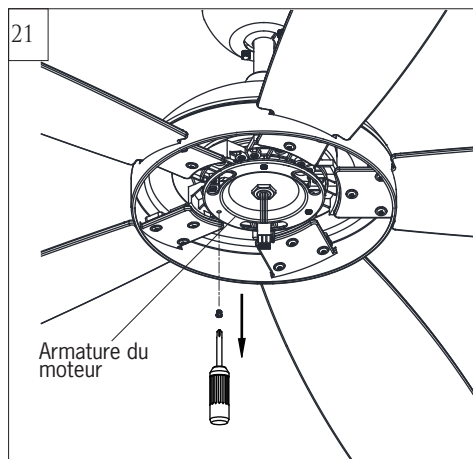
Installez 2 des vis au panneau latéral correspondant aux trous à fentes ouverts sur le rebord supérieur de l'auvent. Les vis sont fournies avec l'ensemble. Retirez tous les goujons filetés de la partie inférieure du support de montage.

Soulevez le ventilateur au niveau du support de montage, alignant les trous en L avec les vis du support de montage. Tournez le ventilateur dans le sens horaire pour le bloquer en position. Installez les 2 autres vis de l'ensemble de montage de l'auvent de la trousse de quincaillerie et serrez toutes les vis fermement

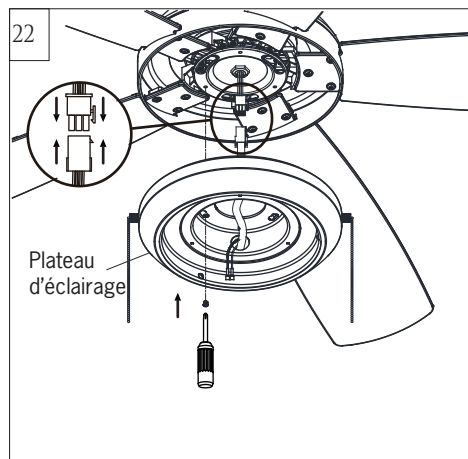


Insérez la pale dans la fente sur le volant d'inertie.

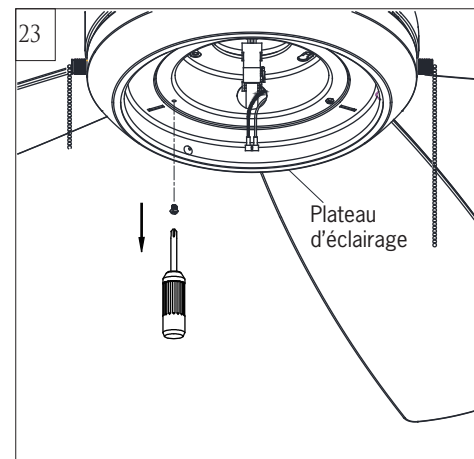
Installez la pale avec les vis et les rondelles de fibre fournies, en alignant chacun des trous comme illustré et serrez bien toutes les vis. Répétez ce processus pour les pales restantes.



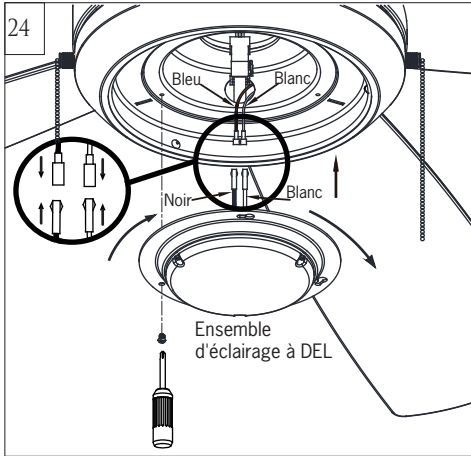
Desserrez 2 vis et retirez 1 vis préassemblée de la plaque sur le moteur. Conservez la vis pour utilisation ultérieure.



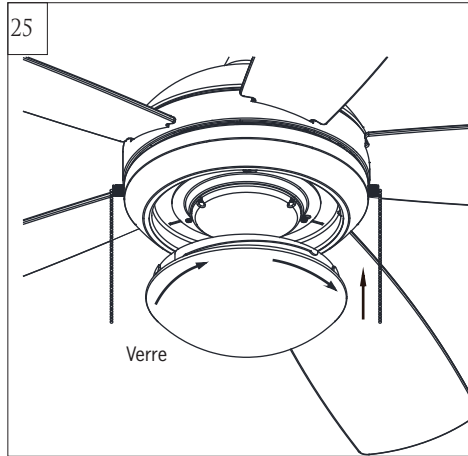
Branchez le connecteur rapide du ventilateur au connecteur rapide du boîtier du commutateur (luminaire) Assurez-vous qu'ils sont fermement pincés ensemble. Placez le luminaire sur les fils et fixez-le sur la plaque du moteur en alignant les fentes de trous sur le luminaire avec les vis préassemblées sur la plaque. Tournez dans le sens horaire jusqu'à ce que l'ensemble se verrouille en place. Réinstallez les vis enlevées à l'étape 21. Serrez bien toutes les vis.



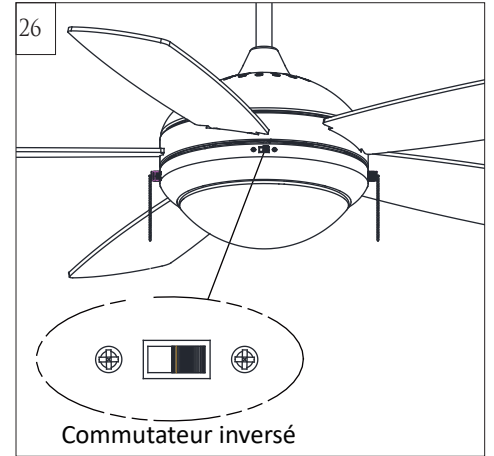
Desserrez 2 vis et retirez 1 vis préassemblée du luminaire. Conservez la vis pour utilisation ultérieure.



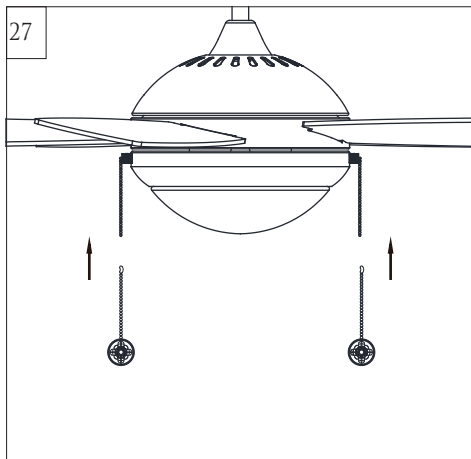
Branchez le fil blanc du ventilateur au fil blanc du luminaire à DEL, puis branchez le fil bleu (ou noir) du ventilateur au fil noir (ou bleu) du luminaire à DEL. Fixez le luminaire à DEL au panneau d'éclairage, en alignant les fentes de la serrure sur le luminaire à DEL avec les vis préassemblées sur le panneau d'éclairage. Tournez dans le sens horaire jusqu'à emboîtement complet. Réinstallez la vis retirée à l'étape 23. Serrez bien toutes les vis.



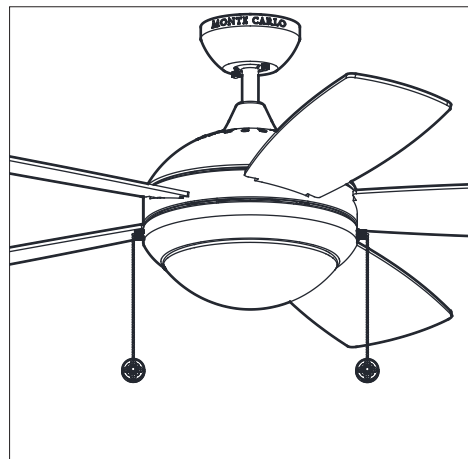
Fixez le verre au plateau d'éclairage en localisant les encoches du plateau d'éclairage avec les fentes du verre, puis tournez dans le sens des aiguilles d'une montre jusqu'à ce que les deux éléments soient verrouillés.



Régler le commutateur inversé du côté de la main gauche aboutira en un flux d'air vers le bas, tandis que régler le commutateur du côté de la main droite aboutira en un flux d'air vers le haut. **Remarque:** Le commutateur inversé doit être configuré d'une manière ou l'autre. Si le commutateur inversé est réglé à la position du centre, le ventilateur ne fonctionnera pas.



Installez les chaînettes du ventilateur et du luminaire à celles préassemblées sur le ventilateur. Chaînettes fournies.





guide de dépannage

Si vous éprouvez des difficultés à faire fonctionner votre nouveau ventilateur, il se peut que celui-ci ait été mal monté, installé ou branché. Dans certains cas, de telles erreurs d'installation peuvent être prises pour des défauts. En cas de problèmes, veuillez consulter ce Guide de dépannage. Si vous n'arrivez pas à résoudre un problème posé ou si vous rencontrez des difficultés lors de l'installation du ventilateur, contactez notre Centre de service clientèle au numéro indiqué sur la nomenclature des pièces détachées.

Danger: Avant toute maintenance ou nettoyage de l'unité, couper le courant au tableau électrique correspondant et verrouiller les dispositifs de coupure de service afin d'empêcher la remise accidentelle du courant. Lorsque les dispositifs de coupure de courant ne peuvent pas être verrouillés, apposer avec soin un dispositif d'avertissement bien visible, tel qu'une étiquette, sur le tableau électrique.

PROBLÈME	SOLUTION SUGGÉRÉE
1. Si le ventilateur ne démarre pas :	<ol style="list-style-type: none">1.Vérifier le statut des fusibles et disjoncteurs du circuit principal et des circuits auxiliaires.2.Vérifier les branchements électriques de l'installation centrale sur le ventilateur et changer de place ceux effectués au niveau du boîtier de transition. ATTENTION: S'assurer auparavant que l'alimentation principale est coupée.3.Si ce ventilateur est muni d'un interrupteur d'inversion, assurez-vous que ce dernier est bien enfoncé dans un sens ou dans l'autre. Le ventilateur ne fonctionne pas si l'interrupteur est au centre.4.Si ce ventilateur fonctionne à l'aide d'une télécommande, assurez-vous que le commutateur DIP est réglé adéquatement et que la pile est chargée.
2. Si le ventilateur est bruyant :	<ol style="list-style-type: none">1.Vérifier que toutes les vis équipant l'habillage du bloc moteur sont bien (mais pas trop) serrées.2.Vérifier que les vis qui attachent les porte-pales sur le bloc moteur, sont bien serrées..3.Vérifier qu'aucun des capuchons de connexion électrique présents dans le boîtier de transition ne s'entrechoque ou ne cogne contre la paroi intérieure du boîtier. ATTENTION: S'assurer que l'alimentation principale est coupée avant d'ouvrir le boîtier de transition.4.Vérifiez que l'ampoule est bien vissée et qu'elle ne touche pas l'abat-jour en verre.5.Certains moteurs sont sensibles aux signaux provenant des commandes électroniques de la vitesse. NE PAS UTILISER ce type de commande.6.Computer 24 heures de rodage. La plupart des bruits émis par un nouveau ventilateur disparaissent au bout de 24 heures de fonctionnement.Toutes les pales ont été lestées et sont groupées par poids. La densité de bois peut varier, ce qui peut causer l'oscillation du ventilateur même lorsque les pales ont été assorties par poids. Les étapes suivantes devraient permettre l'éliminer presque totale oscillations. Inspecter à la recherche d'oscillations à la fin de chaque étape..
3. Si le ventilateur oscille :	<ol style="list-style-type: none">1.S'il s'agit d'un ventilateur avec tige de suspension, assurez-vous que la fente du support d'installation s'ajuste avec l'encoche de la boule de la tige.2.Assurez-vous que le couvercle, le support de fixation ou le support de montage est solidement fixé à la boîte de jonction du plafond et que celle-ci est solidement fixée à la solive du plafond.3.S'assurer que toutes les pales sont bien vissées sur les porte-pales.4.S'assurer que tous les porte-pales sont bien vissés sur le moteur.5.La plupart des problèmes d'oscillation surviennent quand les pales ne sont pas de niveau. Vérifier le niveau des pales en sélectionnant un point de référence au plafond, en projection verticale au-dessus d'une des extrémités des pales. Mesurer la distance trouvée comme indiqué. En gardant la règle à 1/8 pouce (0,3 cm) des extrémités, faire tourner le ventilateur jusqu'à ce que la pale suivante soit à même d'être mesurée. Recommencer la procédure pour chaque pale. Si certaines pales ne sont pas de niveau, celui-ci peut être obtenu en appliquant la procédure suivante. Pour abaisser l'extrémité d'une pale, introduire une rondelle (non fournie) entre la pale en question et son porte-pale, sous la vis qui est la plus proche du bloc moteur. Pour remonter l'extrémité d'une pale, introduire une rondelle (non fournie) entre la pale en question et son porte-pale, sous les deux vis les plus éloignées du moteur6.Si l'oscillation persiste, le fait d'interchanger deux pales adjacentes peut redistribuer le poids et améliorer le fonctionnement du ventilateur. Si les étapes ci-haut n'éliminent pas le problème d'oscillation, vous devrez équilibrer de manière dynamique votre ventilateur avec une trousse d'équilibrage. Si les étapes ci-haut n'éliminent pas le problème d'oscillation, vous devrez équilibrer de manière dynamique votre ventilateur avec la trousse d'équilibrage fournie.
4. Si le ventilateur oscille :	<ol style="list-style-type: none">1.S'assurer que le fil bleu provenant du ventilateur est bien raccordé au fil de phase provenant de l'installation centrale..2.S'assurer que les fils présents dans le boîtier de transition ne sont pas déconnectés ou détachés.3.S'assurer que les fils présents au sein du kit d'éclairage ne sont pas déconnectés ou détachés.4.Vérifiez si les ampoules fonctionnent et assurez-vous qu'elles sont bien vissées.5.Retirez l'ensemble d'éclairage et vérifiez les connexions, s'il y a lieu.6.Si ce ventilateur fonctionne à l'aide d'une télécommande, assurez-vous que le commutateur DIP est réglé adéquatement et que la pile est chargée.

ATTENTION: S'assurer que l'alimentation est coupée avant d'ouvrir le boîtier de transition.

Oct.2018