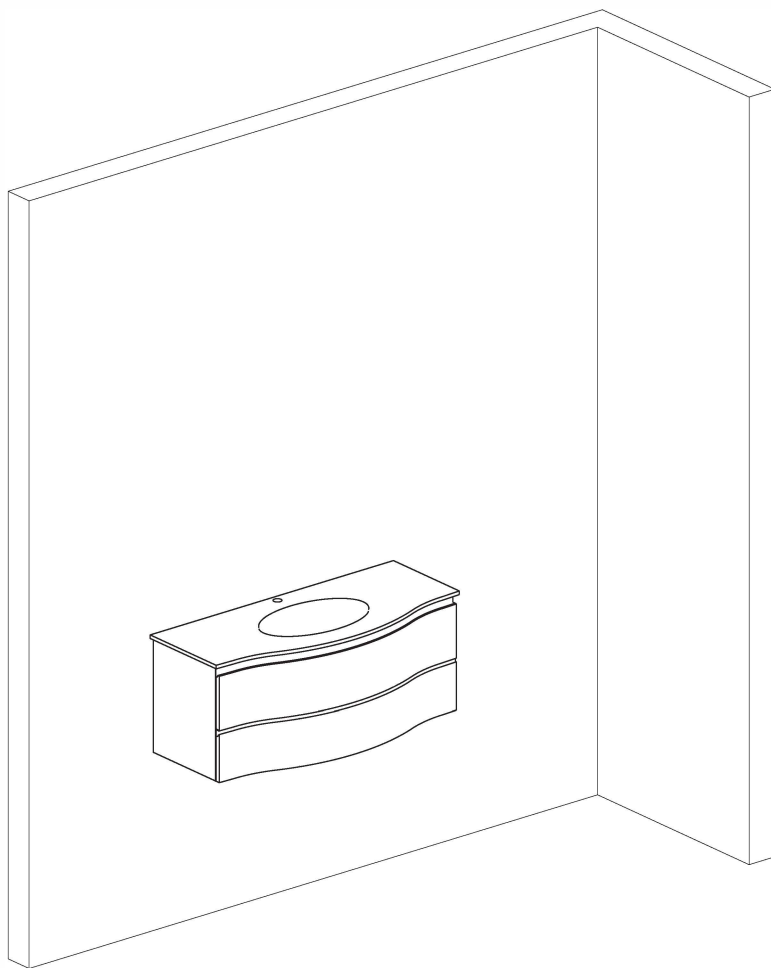


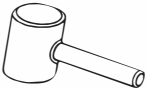


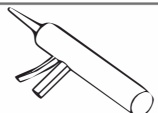




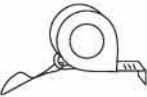
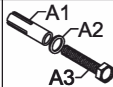





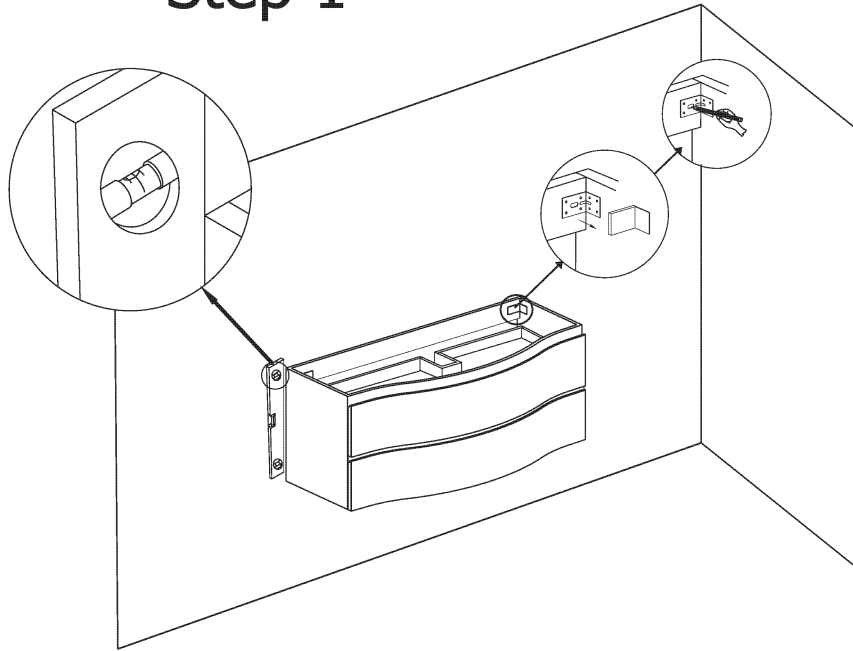
# Instructions d'installation



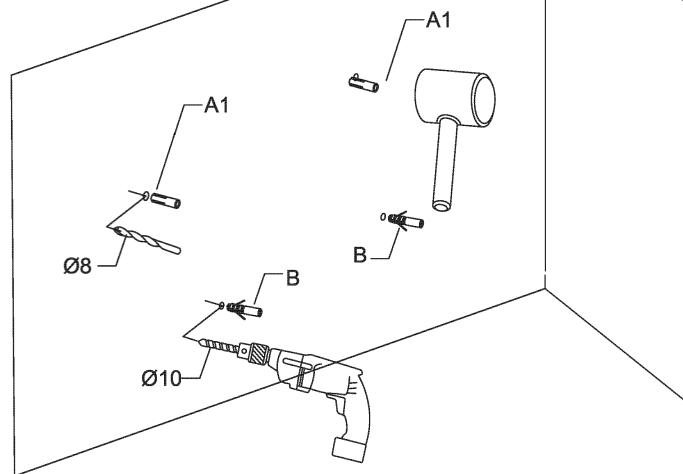
Outils d'installation (non inclus)			
Nom	Pic	Nom	Pic
Perceuse électrique		Tournevis Ross	
Marteau		Crayon	
Clé		Verre Ciment	
Barre de nivellement		Perceur 10mm	
		Perceur 8mm	
		Perceur 6mm	
Tapeline			

Pièces de rechange							
Nom	Code	Pic	Qty	Nom	Code	Pic	Qty
Fer développer vis M6	A		2	Double face adhésive la bande(50mm)	F		4
Plastique développer vis ø10	B		2	vis autotaraudeuses (ø6*60)	C		2

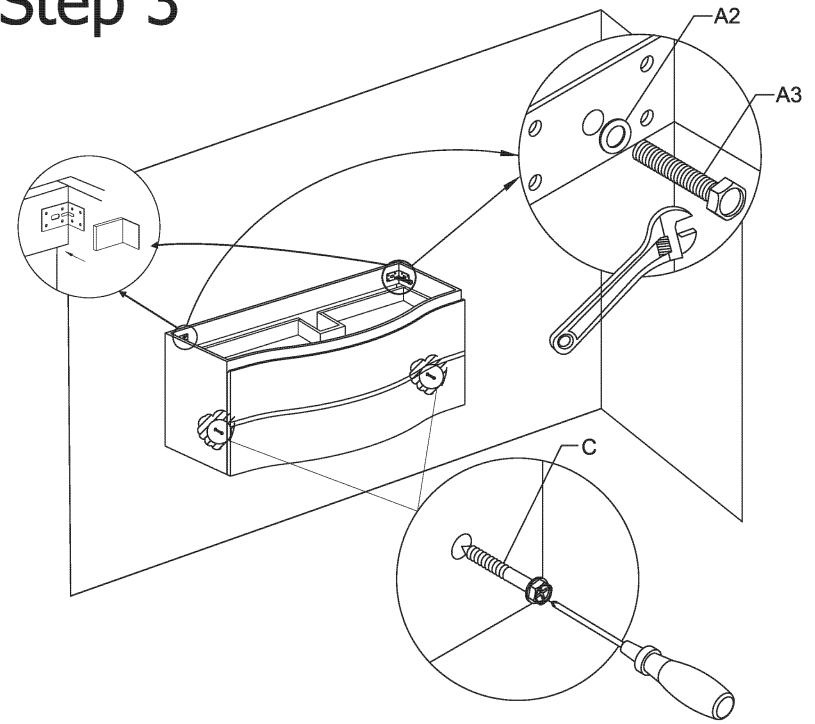
## Step 1



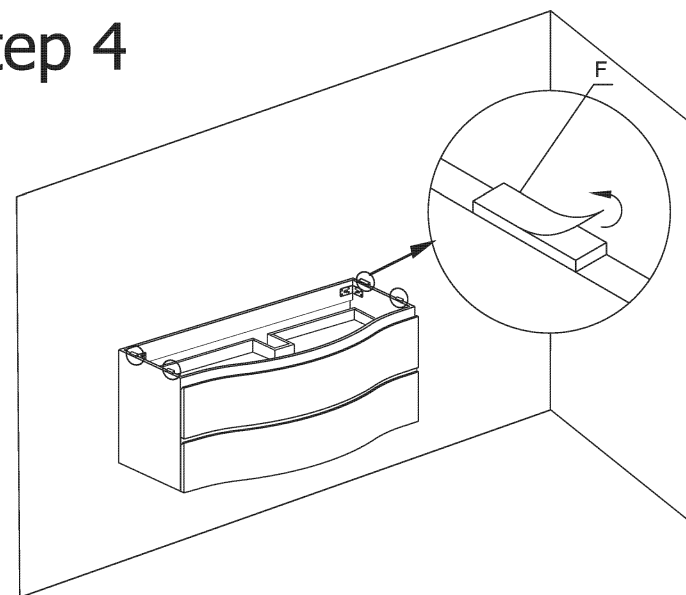
## Step 2



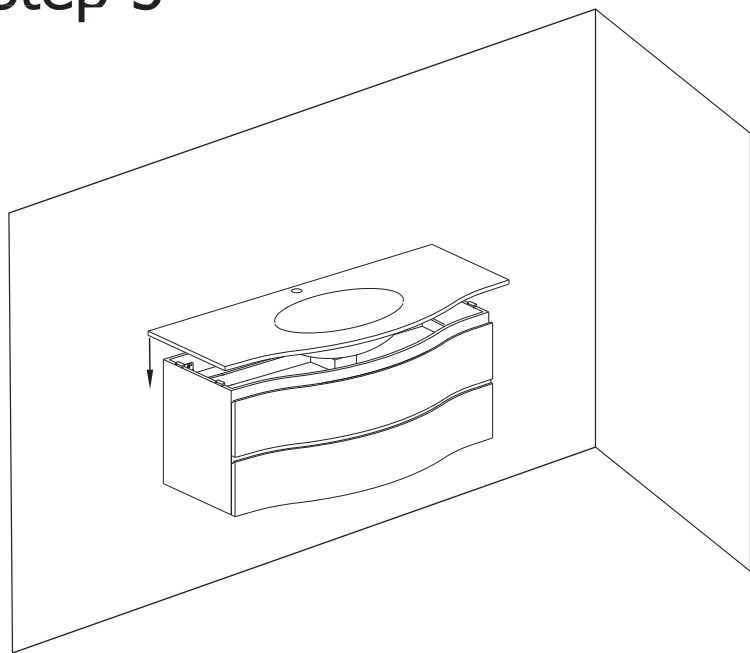
## Step 3



## Step 4



Step 5



Step 6

