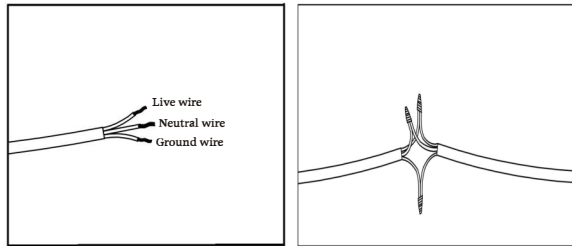


HARDWARE INSTRUCTIONS

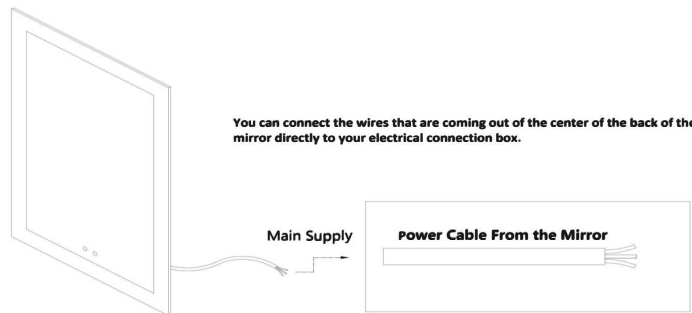
Warning: Manufacturer's warranty shall be void if product is not installed by a licensed professional.

Prior to commencing installation, please ensure the following:

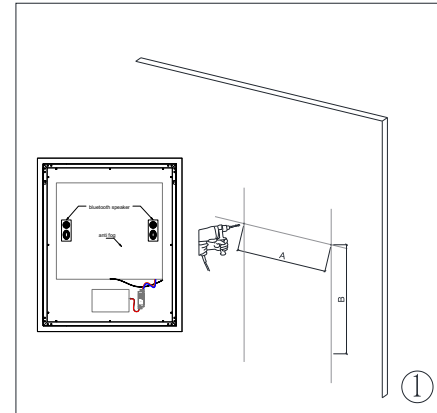
- the wall where the product is being installed is able to support the weight of the product
- the main electrical supply has been powered off to complete installation
- Green = GROUND wire. connect to the ground wire in your box, or to the box as a ground.
- White = LIVE wire. connect to the White LIVE wire in your box.
- Black = Neutral wire. connect to the Black Neutral wire in your box.



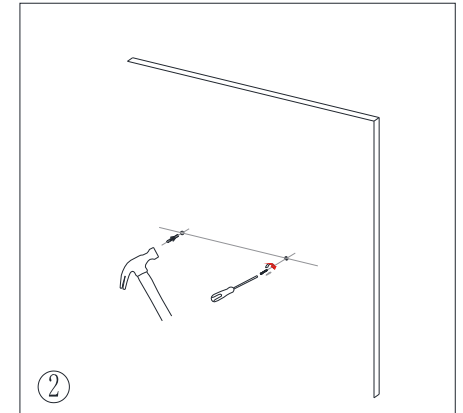
- (1) You would see there three wires with three colors--white, green and black.
- (2) Safely connect these three wires one by one to the wires of wall switch in your home.



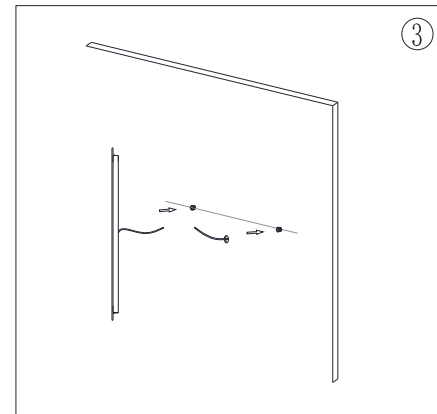
WALL MOUNTING INSTRUCTIONS



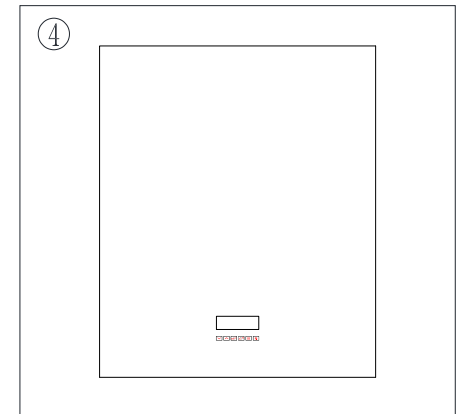
Measure the distance of the mounting hole, Drill holes with a suitable sized drill.



Insert the anchor and mounting screw into the wall.



Connect the mirror wires with your main wires and hang the mounting hole to the screw on the wall.



Peel off protective film and clean the mirror with damp cloth.







After care

Never use bleach based or window cleaning solution as these may damage the backing of the mirror. We recommend a damp cloth to remove splashes.

OPERATING INSTRUCTIONS

Button:



-  Touch this button in order to turn the lighting ON/OFF.
Touch and hold this button in order to dim the light intensity.
-  Touch this button in order to turn the defogger ON/OFF
-  Touch this button in order to turn the Bluetooth speaker ON/OFF.
-  Using a short touch this button controls Play and Pause functionalities.
Press and hold this button to engage the clock's program mode. In program mode, the clock will go through all 4 number fields with a 3 second break in between. To set the time, press the button again while the number field is flashing.
-  Touch this button to play next song.
Touch this button and hold for 3 second to make the volume higher.
-  Touch this button to play next song.
Touch this button and hold for 3 second to lower the volume.

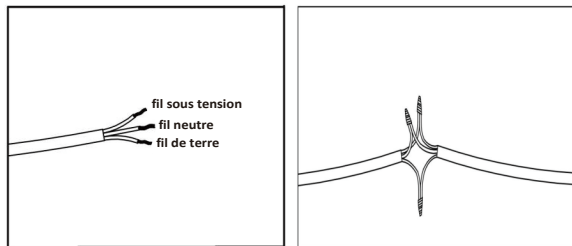
INSTRUCTIONS DE CÂBLAGE

Avertissement : La garantie du fabricant sera annulée si le produit n'est pas installé par un professionnel agréé.

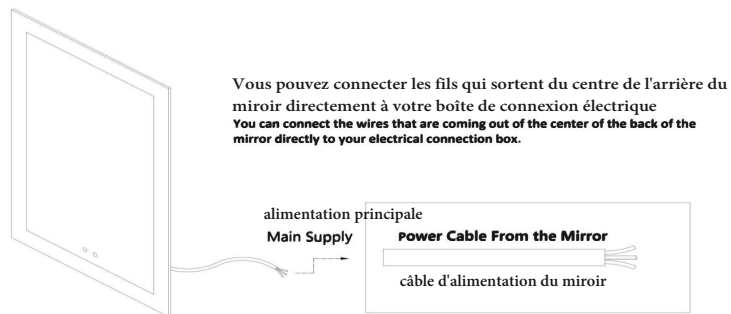
Avant de commencer l'installation, veuillez vous assurer que :

- le mur où le produit est installé est capable de supporter le poids du produit
- l'alimentation électrique principale a été coupée pour terminer l'installation

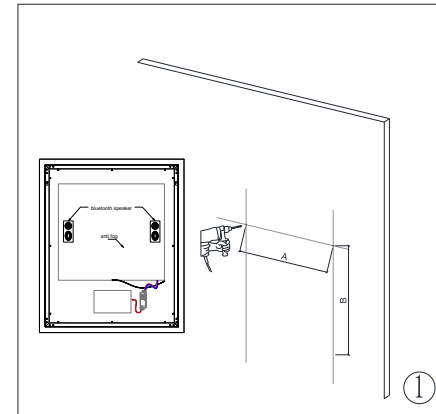
- Vert = fil de TERRE. connectez-vous au fil de terre de votre boîtier ou au boîtier en tant que mise à la terre.
- Blanc = fil sous tension. connectez-vous au fil White LIVE de votre box.
- Noir = fil neutre. connectez-vous au fil noir neutre de votre boîtier.



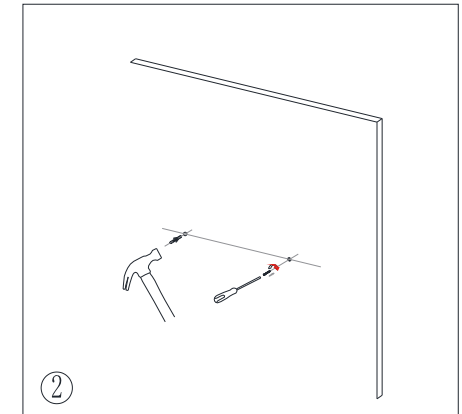
- (1) Vous y verriez trois fils de trois couleurs - blanc, vert et noir.
- (2) Connectez en toute sécurité ces trois fils un par un aux fils de l'interrupteur mural de votre maison.



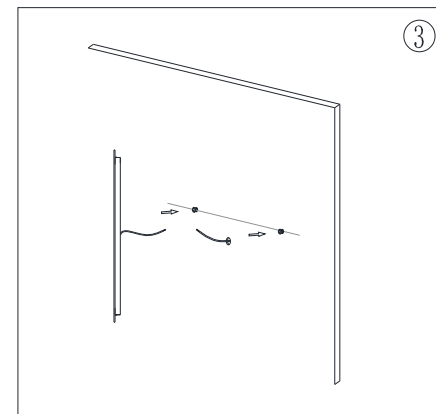
INSTRUCTIONS DE MONTAGE MURAL



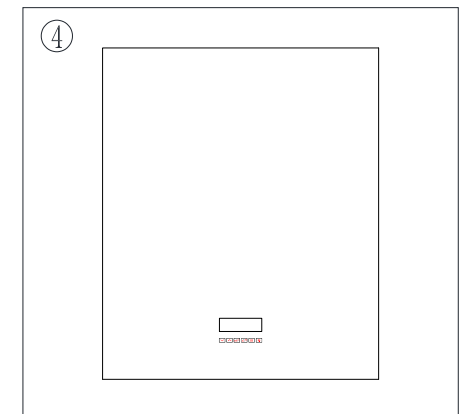
Mesurez la distance du trou de montage, percez des trous avec une perceuse de taille appropriée.



Insérez l'ancre et la vis de montage dans le mur.



Connectez les fils du miroir avec vos fils principaux et accrochez le trou de montage à la vis sur le mur.



Décrochez le film protecteur et nettoyez le miroir avec un chiffon humide.







Après les soins

N'utilisez jamais de solution à base d'eau de javel ou de nettoyant pour vitres car cela pourrait endommager le dos du miroir. Nous recommandons un chiffon humide pour enlever les éclaboussures.

MODE D'EMPLOI

Bouton:



-  1. Touchez ce bouton pour allumer/éteindre l'éclairage.
Appuyez longuement sur ce bouton pour diminuer l'intensité de la lumière.
-  2. Touchez ce bouton pour activer/désactiver le désembueur.
-  3. Touchez ce bouton pour allumer/éteindre le haut-parleur Bluetooth.
-  4. En appuyant brièvement, ce bouton contrôle les fonctionnalités de lecture et de pause.
Appuyez sur ce bouton et maintenez-le enfoncé pour activer le mode de programmation de l'horloge. En mode programme, l'horloge parcourra les 4 champs numériques avec une pause de 3 secondes entre les deux. Pour régler l'heure, appuyez à nouveau sur le bouton pendant que le champ numérique clignote.
-  5. Touchez ce bouton pour lire la chanson suivante.
Appuyez sur ce bouton et maintenez-le enfoncé pendant 3 secondes pour augmenter le volume.
-  6. Touchez ce bouton pour lire la chanson suivante.
Appuyez sur ce bouton et maintenez-le enfoncé pendant 3 secondes pour baisser le volume.