

STOOL ASSEMBLY  
ASSEMBLAGE TABOURET

**Questions? Contact us! / Des questions? Contactez-nous!**

Monday to Friday, from 8:30 a.m. to 12 p.m., 1 p.m. to 4:30 p.m. (Eastern standard time).  
Keep handy your proof of purchase, the Amisco product number and the product labels.  
*Du lundi au vendredi, de 8h30 à 12h00, 13h00 à 16h30 (heure de l'Est).*  
*Ayez en main votre preuve d'achat, le numéro de produit Amisco et les étiquettes du produit.*

1 800 361-6360

WWW.AMISCO.COM



**Problem ? / Problème ?**

Let us help you,  
PLEASE DO NOT RETURN  
YOUR PRODUCT.  
*Laissez-nous vous aider,  
S.V.P. NE RETOURNEZ PAS  
VOTRE PRODUIT.*

**You will need / Vous aurez besoin**

- A phillips screwdriver.
- A mallet.
  
- *Un tournevis cruciforme.*
- *Un maillet.*




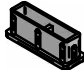

In order to prevent any damage to this product,  
**DO NOT USE ANY POWER TOOLS.**

*Afin de prévenir tout dommage à ce produit,  
**NE PAS UTILISER D' OUTILS ÉLECTRIQUES.***

PARTS LIST / LISTE DES PIÈCES

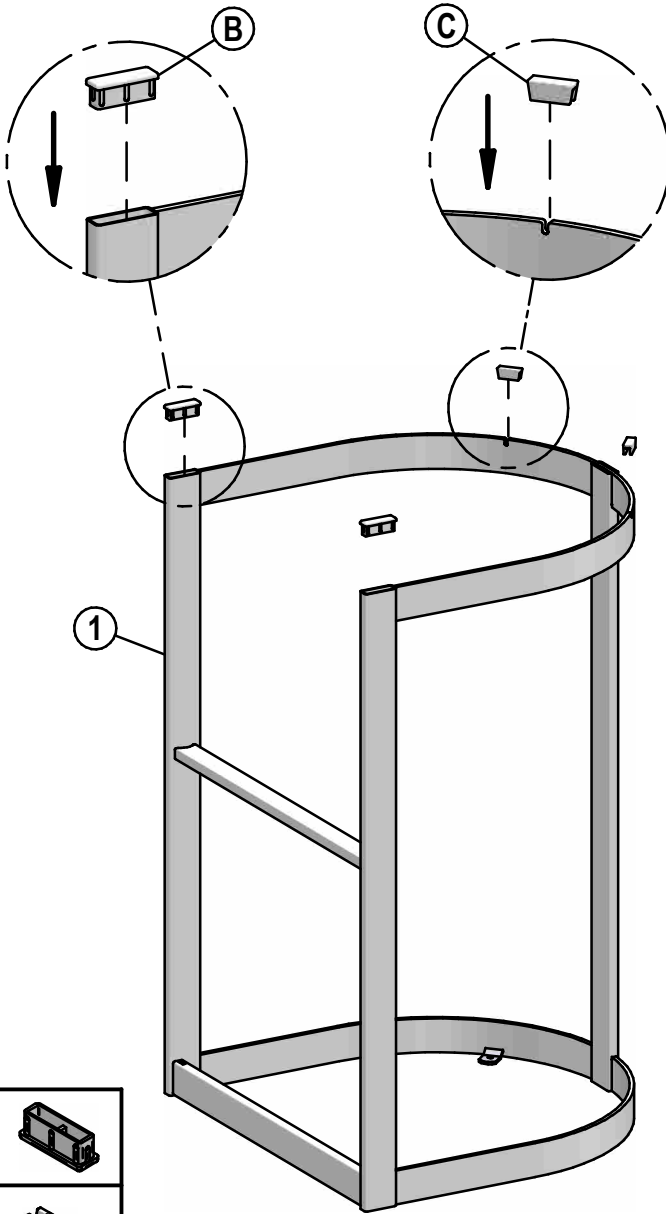
ITEM	DESCRIPTION	QTY
①	Base <i>Base</i>	1
②	Seat <i>Siège</i>	1
③	Hardware <i>Sac de quincaillerie</i>	1

HARDWARE LIST / LISTE DE QUINCAILLERIE

ITEM		DESCRIPTION	QTY
Ⓐ		Wood screw <i>Vis à bois</i> 7/8" #10	4
Ⓑ		Glide <i>Glisseur</i>	2
Ⓒ		Glide <i>Glisseur</i>	2

**The model illustrated may differ from the model bought. The assembly method remains the same.**  
***Le modèle illustré peut être différent du modèle acheté. La méthode d'assemblage demeure la même.***

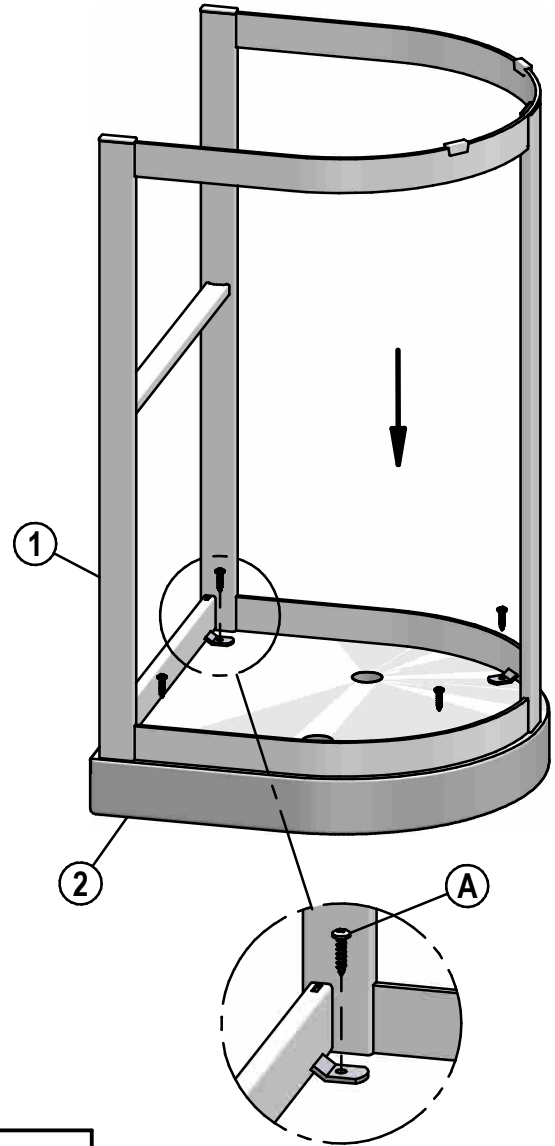
**1** In order to protect certain floor coverings, we suggest you to use self-adhesive felts under legs.  
*Afin de protéger certains revêtements de plancher, nous suggérons d'utiliser des feutres autocollants sous les pattes.*



2 X 

2 X 

**2** Center and screw. Do not avertight.  
*Centrer et visser. Ne pas trop serrer.*



4 X 

**WARNING**  
**MISE EN GARDE**



**SAFETY INSTRUCTIONS**  
**MISE EN GARDE INSTRUCTIONS DE SÉCURITÉ**



Due to their height, barstools must be used with caution to prevent falls and injuries. Children should not be left unsupervised sitting on stools or near stools. Periodically inspect your stool/chair and tighten all screws, nuts and bolts. If the seat can no longer be screwed tightly to the stool/chair base or if you find a broken weld or a bent leg, stop using your stool and contact Amisco customer service. Failure to follow the basic safety and maintenance instructions listed here may cause product damage or injuries.

*Étant donné leur hauteur, les tabourets doivent être utilisés avec précaution, pour prévenir les chutes et les blessures. Les enfants ne doivent pas être laissés sans surveillance sur ou près des tabourets. Inspectez périodiquement votre tabouret/chaise et resserrez les vis, écrous et boulons. Si le siège ne peut plus être vissé fermement à la base du tabouret/chaise ou si vous trouvez une soudure brisée ou une patte croche, cessez d'utiliser votre tabouret/chaise et appelez le service à la clientèle d'Amisco. Le non respect des quelques règles de sécurité et de maintenance énumérées ici peut occasionner des dommages aux produits ou des blessures.*