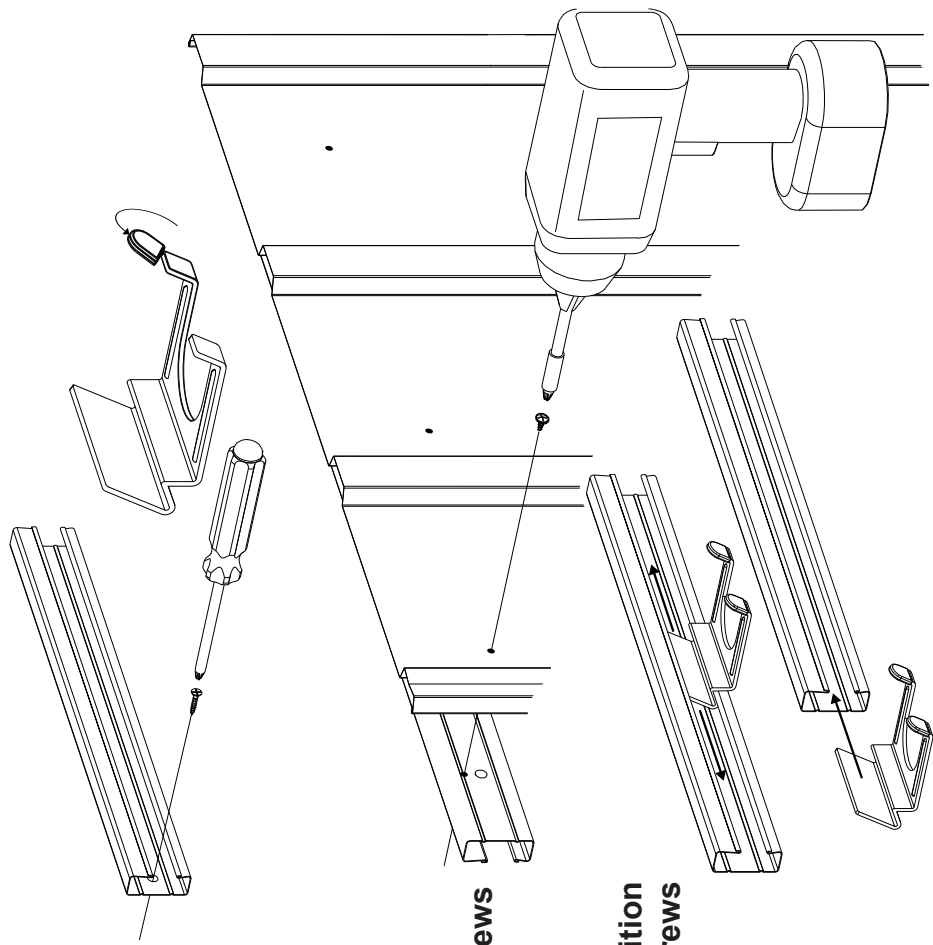




# TH100CL

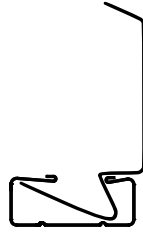
01FQb

## SpaceMaker®



**For the home:** Mount track to wall or door with 1" (25 mm) screws provided. For hollow walls or doors, use appropriate anchors.

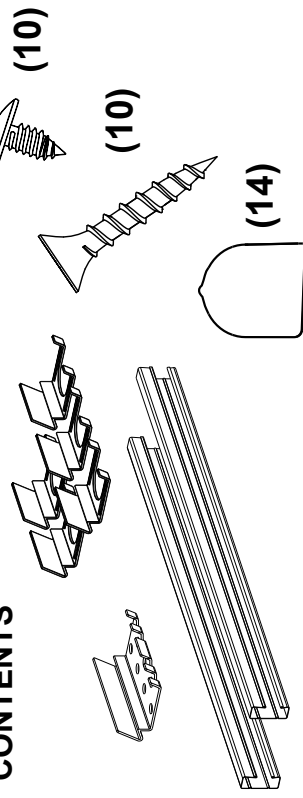
**For Metal storage building:** Drill 1/4" (6 mm) dia. holes to match position of smaller holes in track. Mount track with 3/8" (10 mm) long screws from outside of building.



Slide hooks into track as shown.

Once in track, hooks slide freely to desired locations.

### CONTENTS



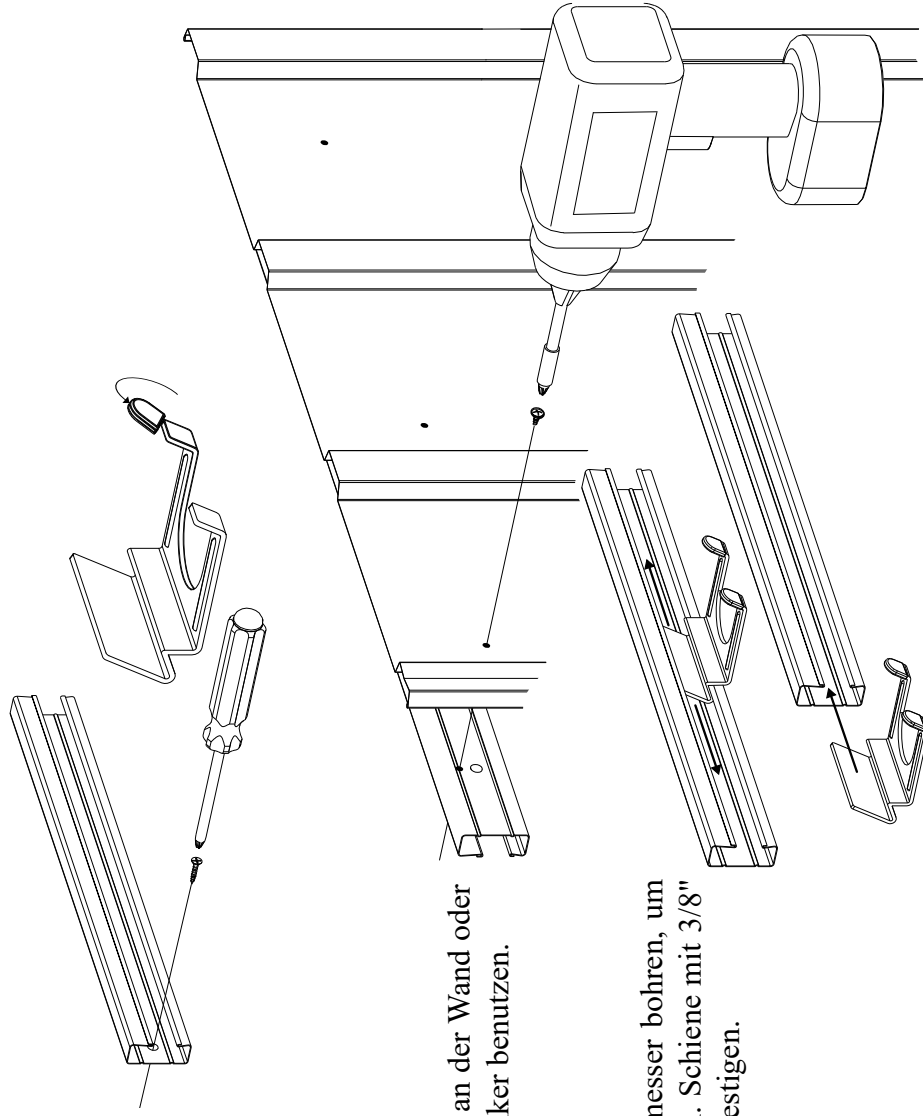
Register • Enregistrer • Registrare



ShelterLogic.com/product-registration

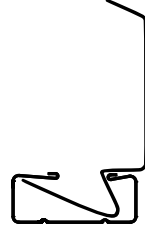
# TH100CL

GE-01FQb



Für Ihr Heim: Schiene mit mitgelieferten 1" (25 mm) Schrauben an der Wand oder Tür befestigen. Bei hohlen Wänden oder Türen entsprechende Anker benutzen.

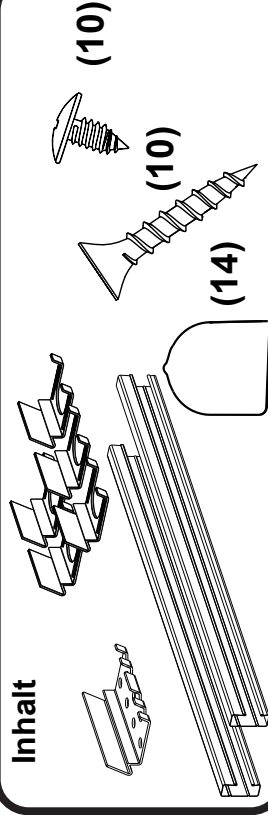
Bei Metall-Lagerschuppen: Bohrungen mit 1/4" (6 mm) Durchmesser bohren, um die Position den kleineren Bohrungen in der Schiene anzupassen. Schiene mit 3/8" (10 mm) langen Schrauben von der Außenseite des Gebäudes befestigen.



Haken auf die Schiene schieben (siehe Abbildung).

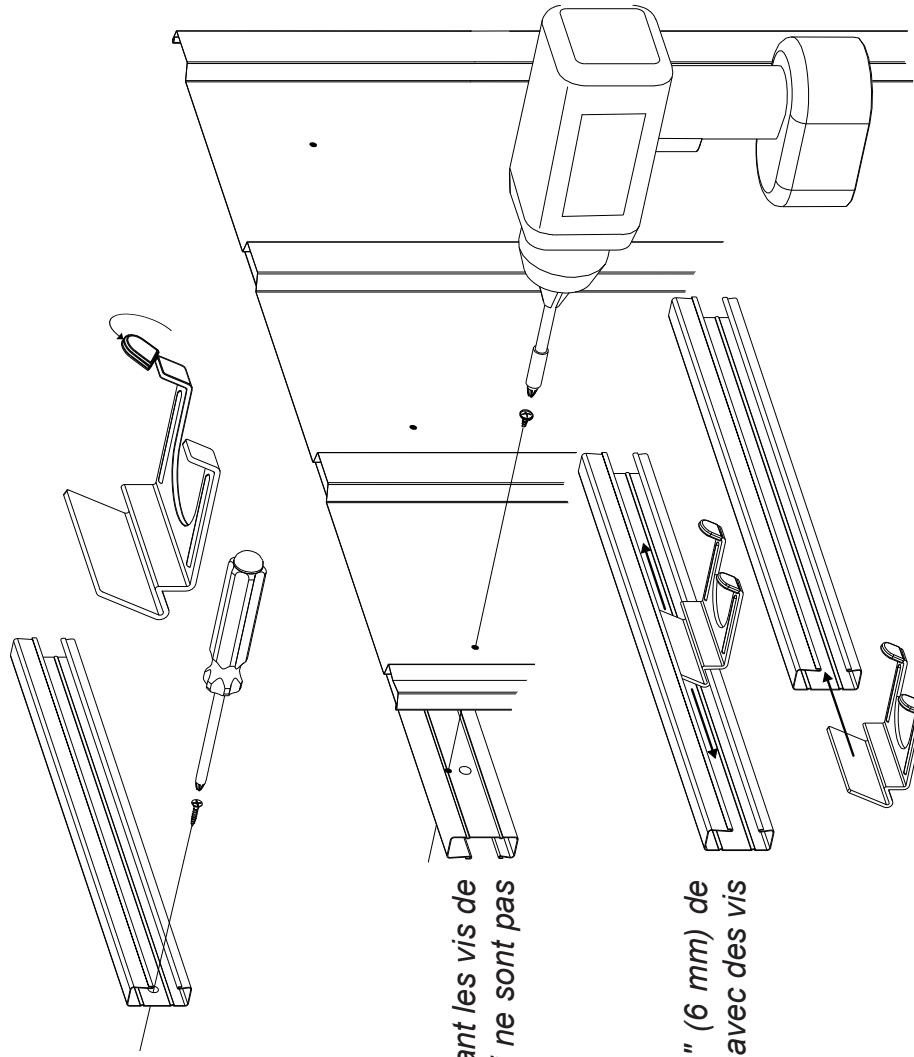
Nachdem sich die Haken in der Schiene befinden, lassen sich diese frei an die gewünschten Stellen schieben.

Inhalt



# TH100CL

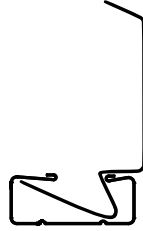
FR-01FQb



*Pour la maison: Fixez le rail à un mur ou à une porte en utilisant les vis de 1" (25 mm) qui sont fournies. Pour des murs ou des portes qui ne sont pas pleins, utilisez les chevilles qui conviennent.*

*Pour un abri de stockage métallique, percez des trous de 1/4" (6 mm) de diamètre correspondant au plus petit trou du rail. Fixez celui-ci avec des vis de 3/8" (10 mm) de long, depuis l'extérieur de l'abri.*

Glissez les crochets dans le rail comme indiqué sur le schéma.



Une fois que les crochets sont glissés dans le rail, ils peuvent être déplacés sans difficulté jusqu'à l'emplacement souhaité.

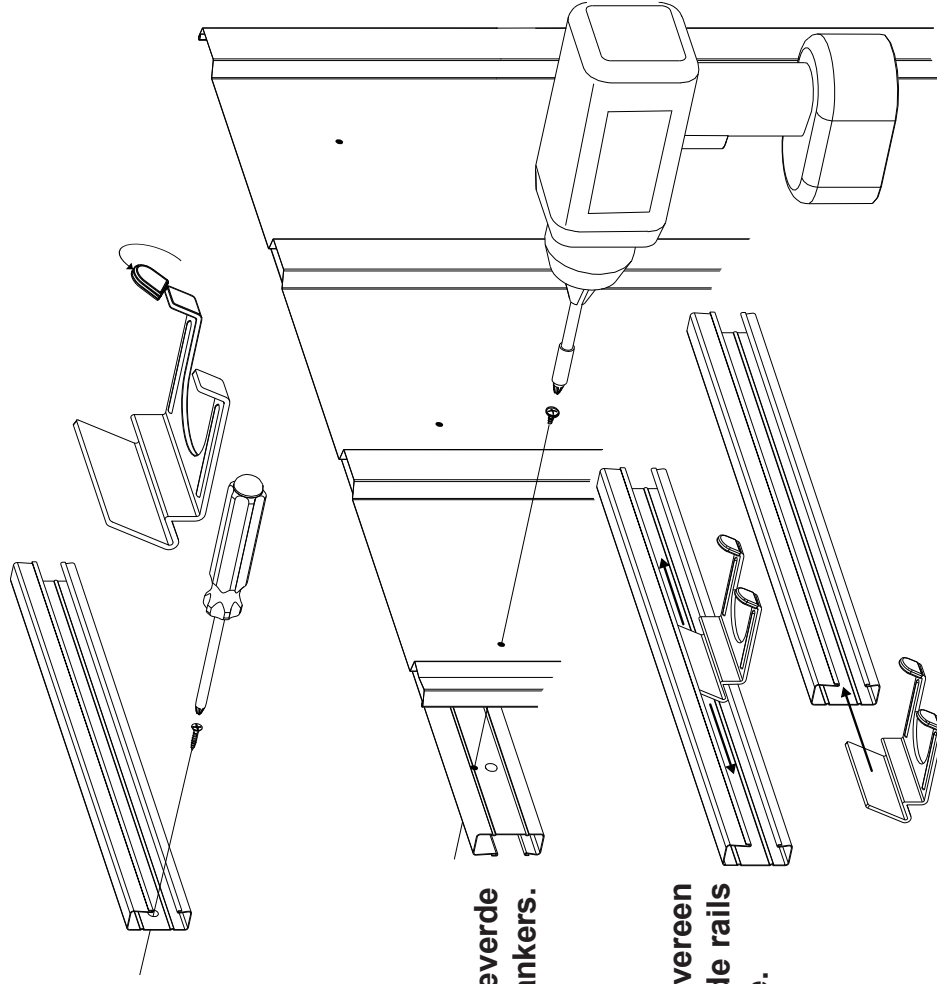
## CONTENTS

Inhalt



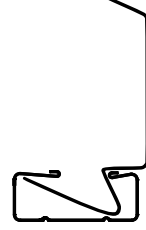
# TH100CL

DT-01FQb



**Voor het huisje:** Monteer de rails aan de muur of deur met de bijgeleverde 25 mm schroeven. Gebruik voor holle wanden of deuren, geschikte ankers.

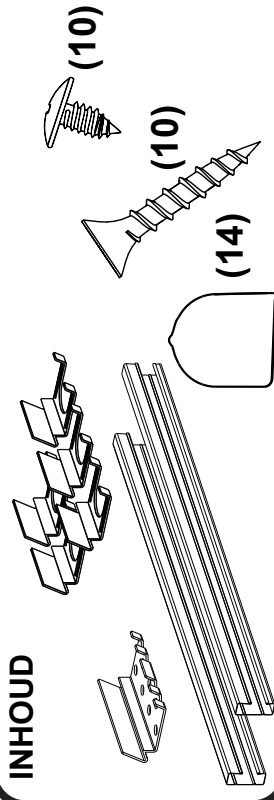
**Voor de metalen opslagplaatsen:** Boor gaten van 6 mm dia. om overeen te komen met de positie van kleinere gaten in de rail. Monteer de rails met schroeven van 10 mm lang aan de buitenkant van het huisje.



Schuif de haken in de rail zoals wordt afgebeeld.

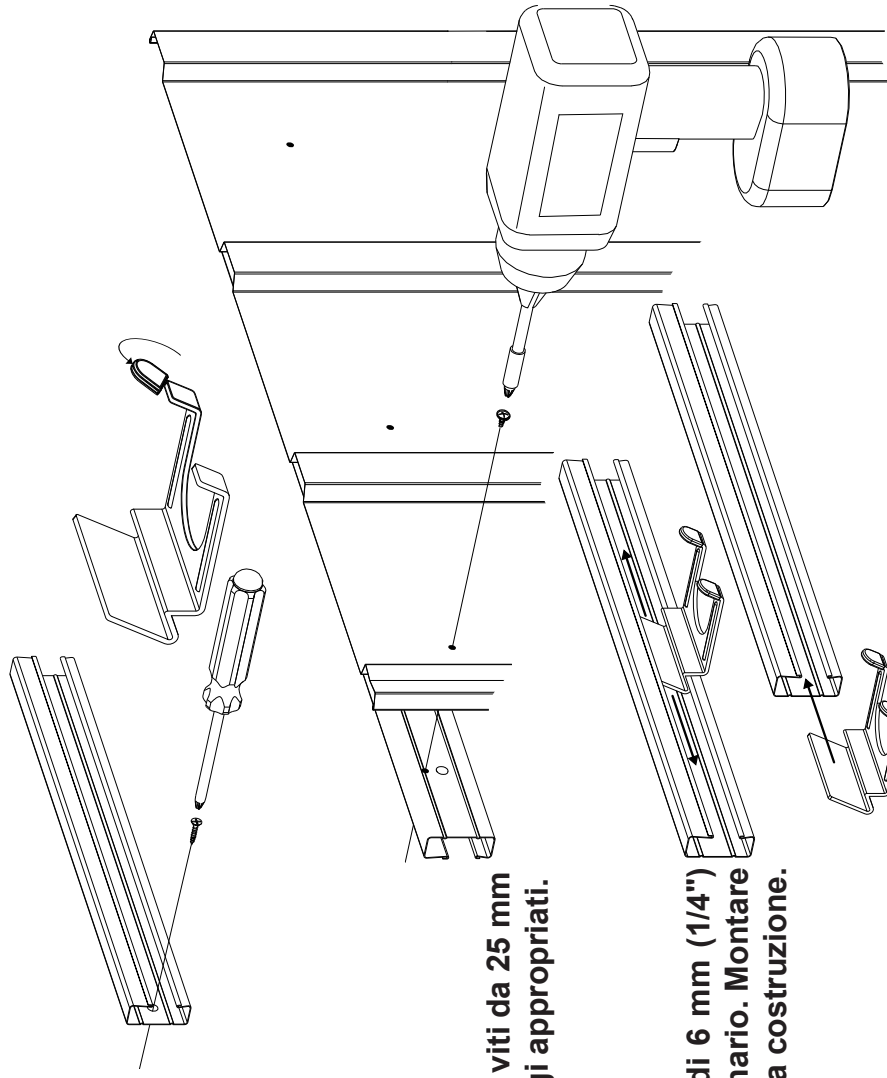
Eenmaal in de rails glijden de haken vrij naar de gewenste locaties.

## INHOUD



# TH100CL

IT-01FQb



**Per casa:** montare il binario alla parete o alla porta con le viti da 25 mm (1") fornite. Per pareti o porte cave utilizzare gli ancoraggi appropriati.

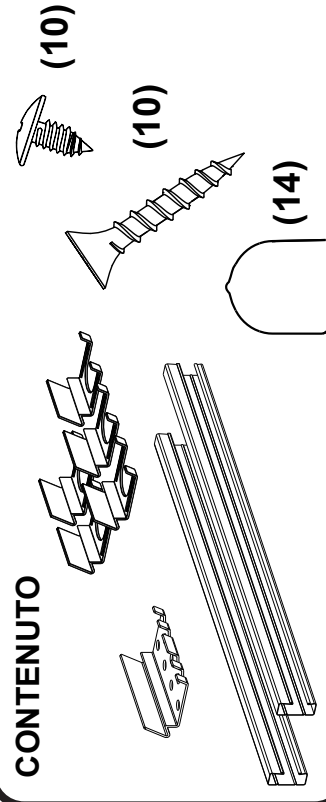
Per prefabbricati in metallo: praticare fori del diametro di 6 mm (1/4") per far combaciare la posizione dei fori più piccoli sul binario. Montare il binario con viti lunghe da 10 mm (3/8") dall'esterno della costruzione.



Far scorrere i ganci nel binario come illustrato.

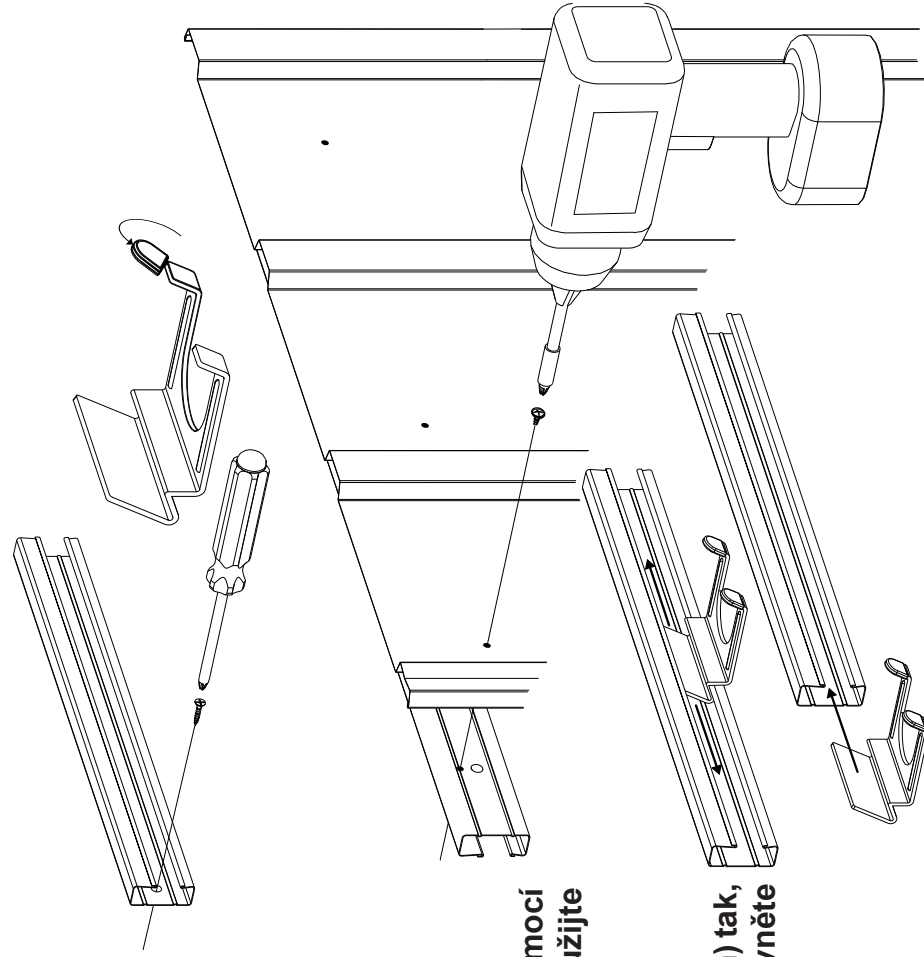
Una volta nel binario, i ganci scorrono liberamente nei punti desiderati.

## CONTENUTO



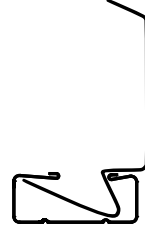
# TH100CL

CZ-01FQb



**Pro domácnost:** Namontujte kolejnici na stěnu nebo dveře pomocí dodaných 1" (25mm) šroubků. V případě dutých stěn nebo dveří použijte vhodné ukotvení.

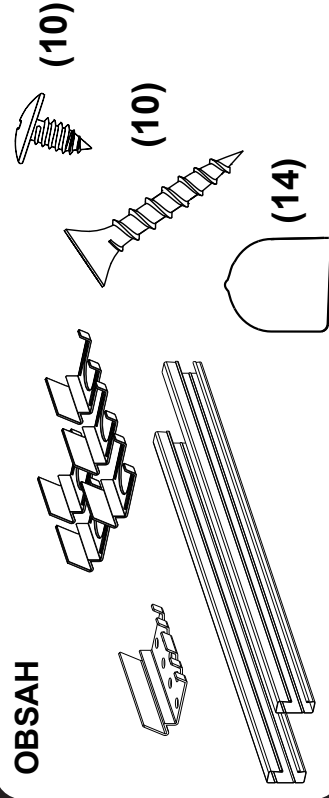
**U kovové skladovací budovy:** Vyvrtejte otvory o průměru 1/4" (6 mm) tak, aby odpovídaly pozici menších otvorů v kolejnici. Kolejnici připevněte pomocí šroubků o délce 3/8" (10 mm) z vnější strany stavby.



Podle obrázku zasuněte do kolejnice háčky.

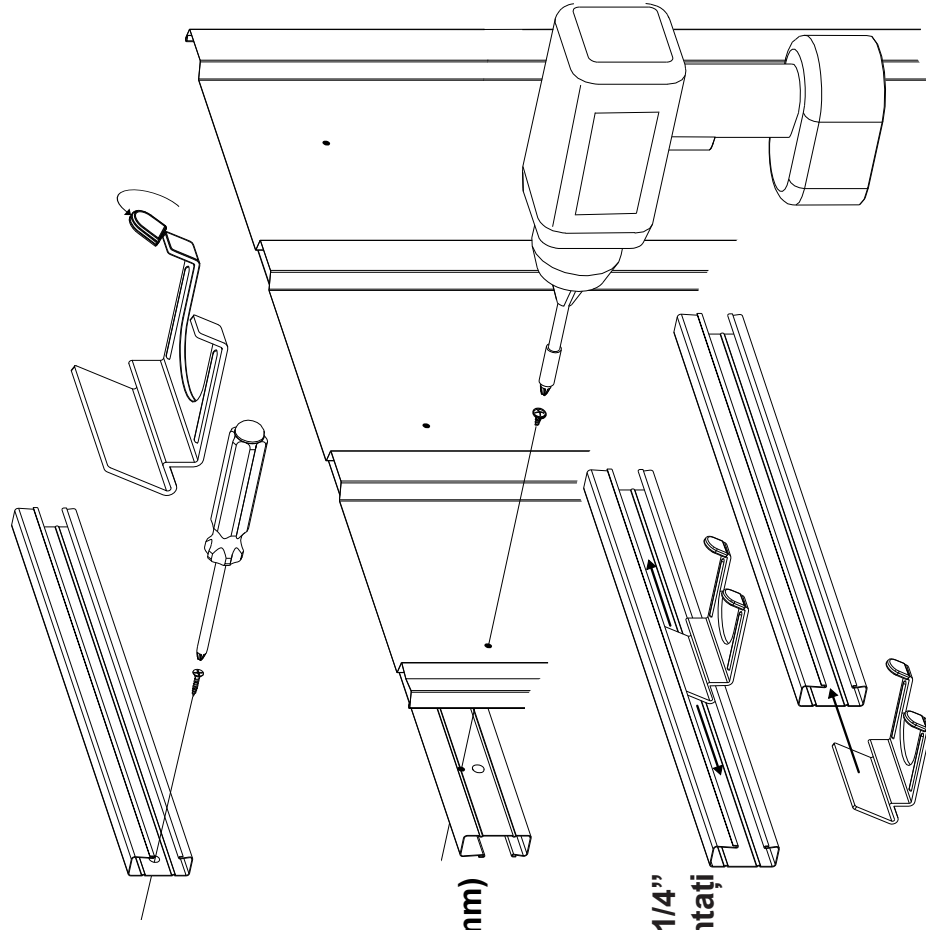
Jakmile jsou háčky v kolejnici, budou se volně posouvat na požadovaná místa.

**OBSAH**



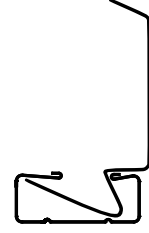
# TH100CL

RM-01FQb



**Pentru casă:** Montați șina pe perete sau ușă cu șuruburile de 1" (25 mm) furnizate. Pentru pereți goi sau uși, utilizați ancore potrivite.

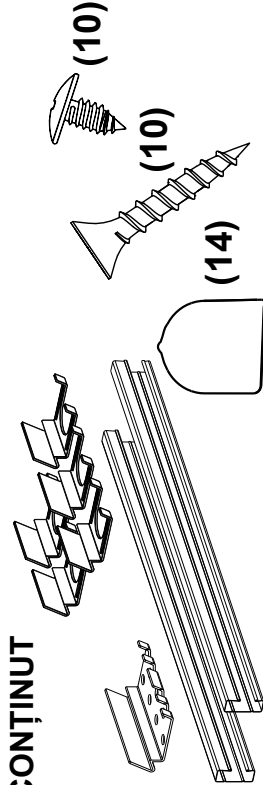
Pentru clădirea de depozitare din metal: Faceți găuri de diametru 1/4" (6 mm) pentru a se potrivi cu poziția găurilor mai mici din șină. Montați șina cu șuruburi lungi de 3/8" (10 mm) din exteriorul clădirii.



Glisați cârligele în șină după cum este demonstrat.

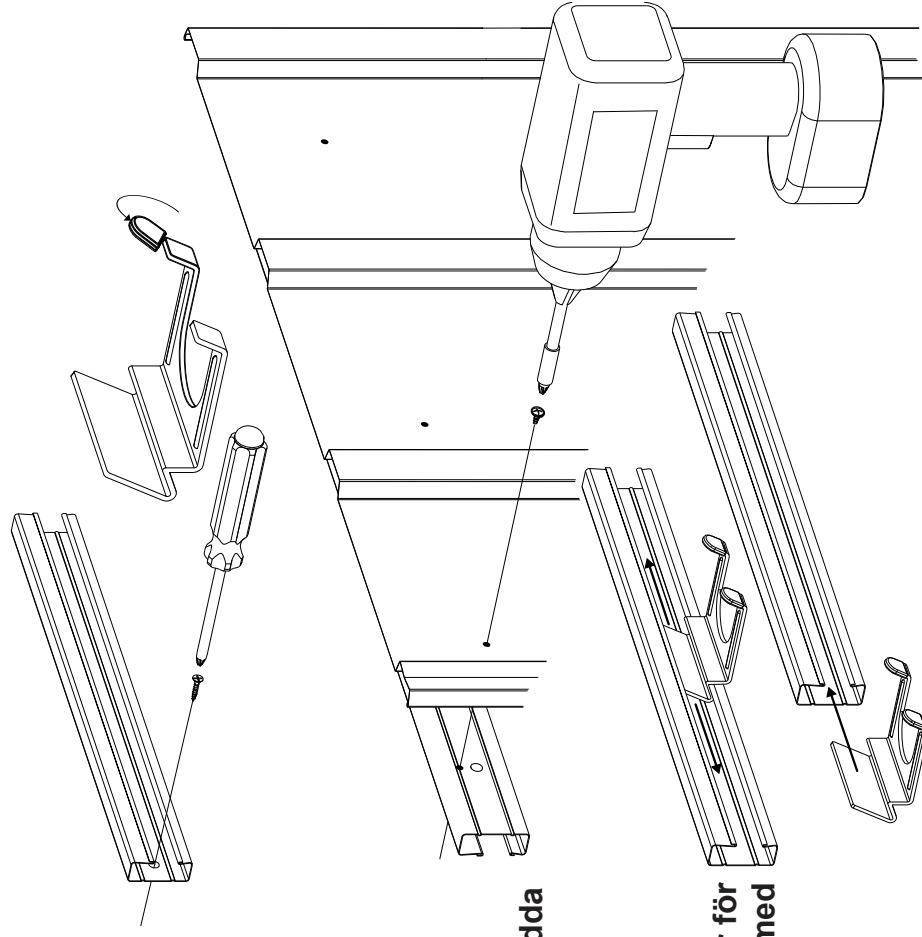
Odată ajunse pe șină, cârligele alunecă liber spre locurile dorite.

## CONȚINUT



# TH100CL

SW-01FQb



**För hemmet: Montera spåret till vägg eller dörr med 1" (25 mm) försedda skruvar. För ihåliga väggar eller dörrar, använd lämpliga stag.**

**För metallförvaringsbyggnad: Borra hål med 1/4" (6 mm) i diameter för att matcha placering av de mindre hålen i spåret. Montera spåret med 3/8" (10 mm) långa skruvar från utsidan av byggnaden.**



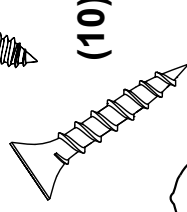
**Skjut in krokarna i spåret, enligt bild.**

**När de väl sitter i spåret, skjut krokarna fritt till önskade placeringar.**

**INNEHÅLL**



(10)



(10)

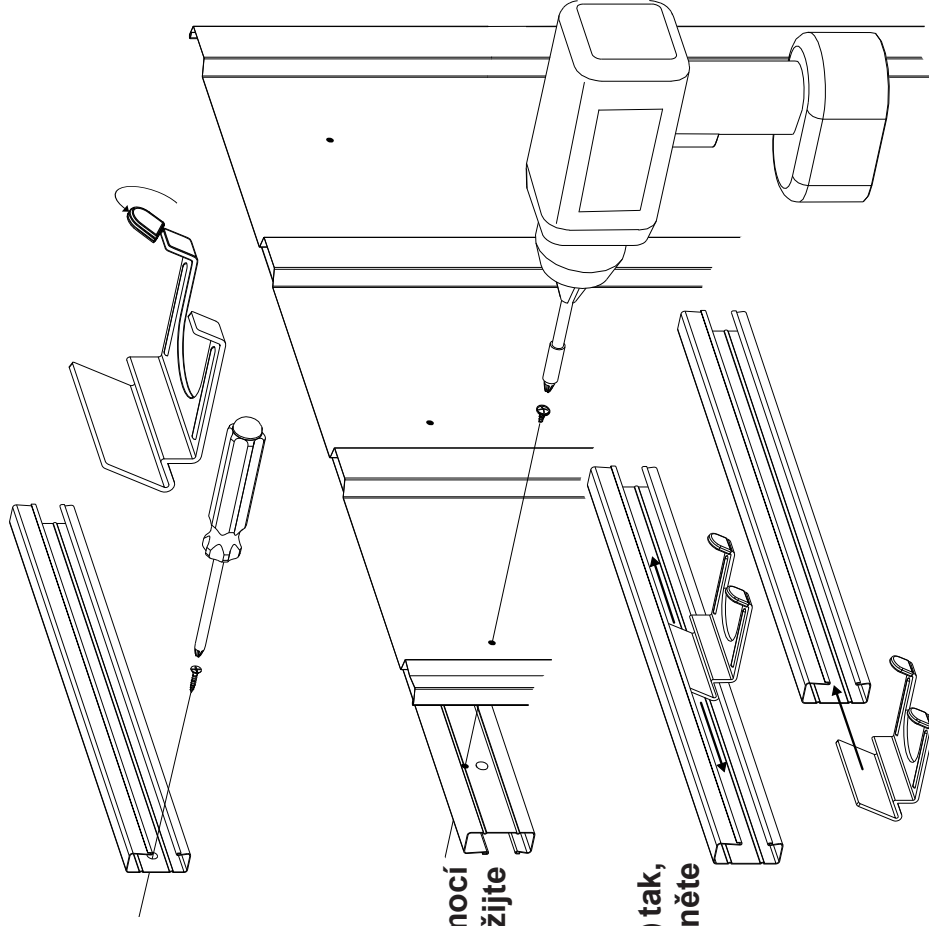


(14)



# TH100CL

SL-01FQb



**Pro domácnost:** Namontujte kolejnici na stěnu nebo dveře pomocí dodaných 1" (25mm) šroubků. V případě dutých stěn nebo dveří použijte vhodné ukotvení.

**U kovové skladovací budovy:** Vyrtejte otvory o průměru 1/4" (6 mm) tak, aby odpovídaly pozici menších otvorů v kolejnici. Kolejnici připevněte pomocí šroubků o délce 3/8" (10 mm) z vnější strany stavby.



Podle obrázku zasuňte do kolejnice háčky.

Jakmile jsou háčky v kolejnici, budou se volně posouvat na požadovaná místa.

**OBSAH**

