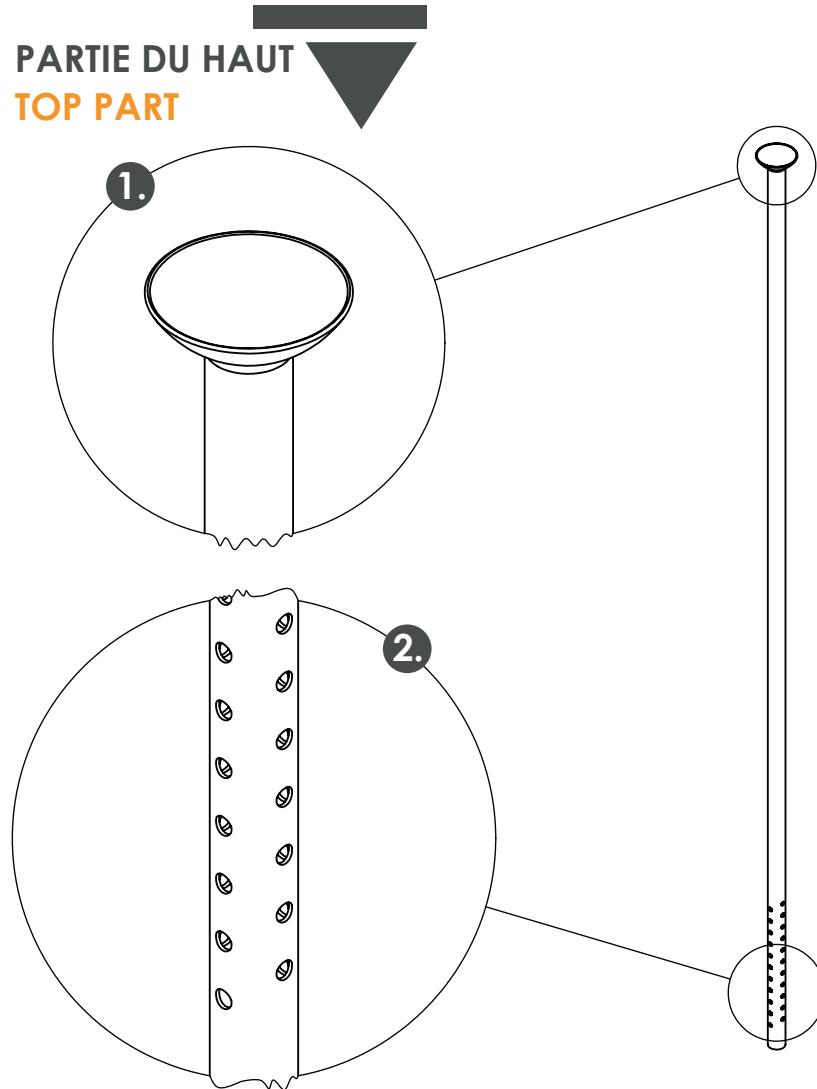




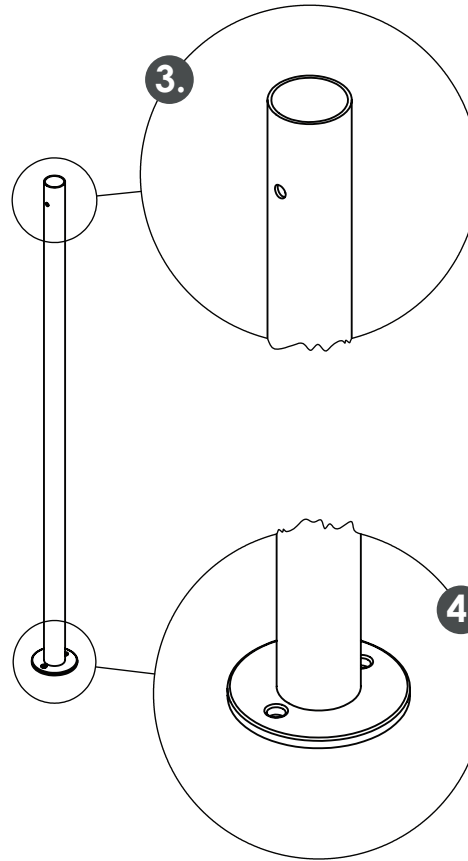
BARRE HIVERNALE WINTER POST INSTALLATION

PARTIE DU HAUT
TOP PART



1. VENTOUSE EN CAOUTCHOUC AU SOMMET POUR L'ADHERENCE
RUBBER SUCTION CUP AT THE TOP FOR ADHERENCE

2. UN TOTAL DE 22 AJUSTEMENTS POSSIBLES
A TOTAL OF 22 DIFFERENTS ADJUSTEMENT POSSIBLES



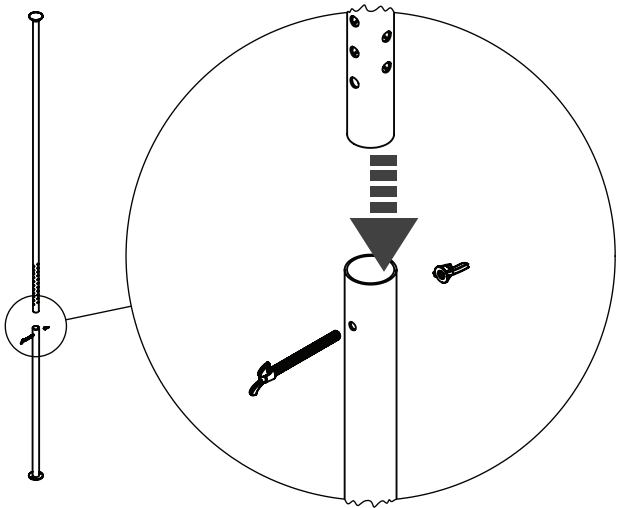
PARTIE DU BAS
BOTTOM PART

3. TROU POUR INSERER LE BOULON
HOLE FOR INSERTING THE BOLT

4. BASE METALLIQUE PERMETTANT D'ETRE VISSER AU SOL GRACE AUX TROUS
STEEL PLATE FOR A FIRM BASE CAN BE SCREWED TO THE FLOOR VIA THE HOLES

ETAPE 1
STEP 1

INSERER LE PARTIE DU
HAUT DANS CELLE DU BAS
**PUT THE TOP PART
INSIDE THE BOTTOM PART**



ETAPE 2
STEP 2

AJUSTEZ VOTRE HAUTEUR
ET VISSER EN PLACE
**ADJUST HEIGHT AND
SCREW IN PLACE**

