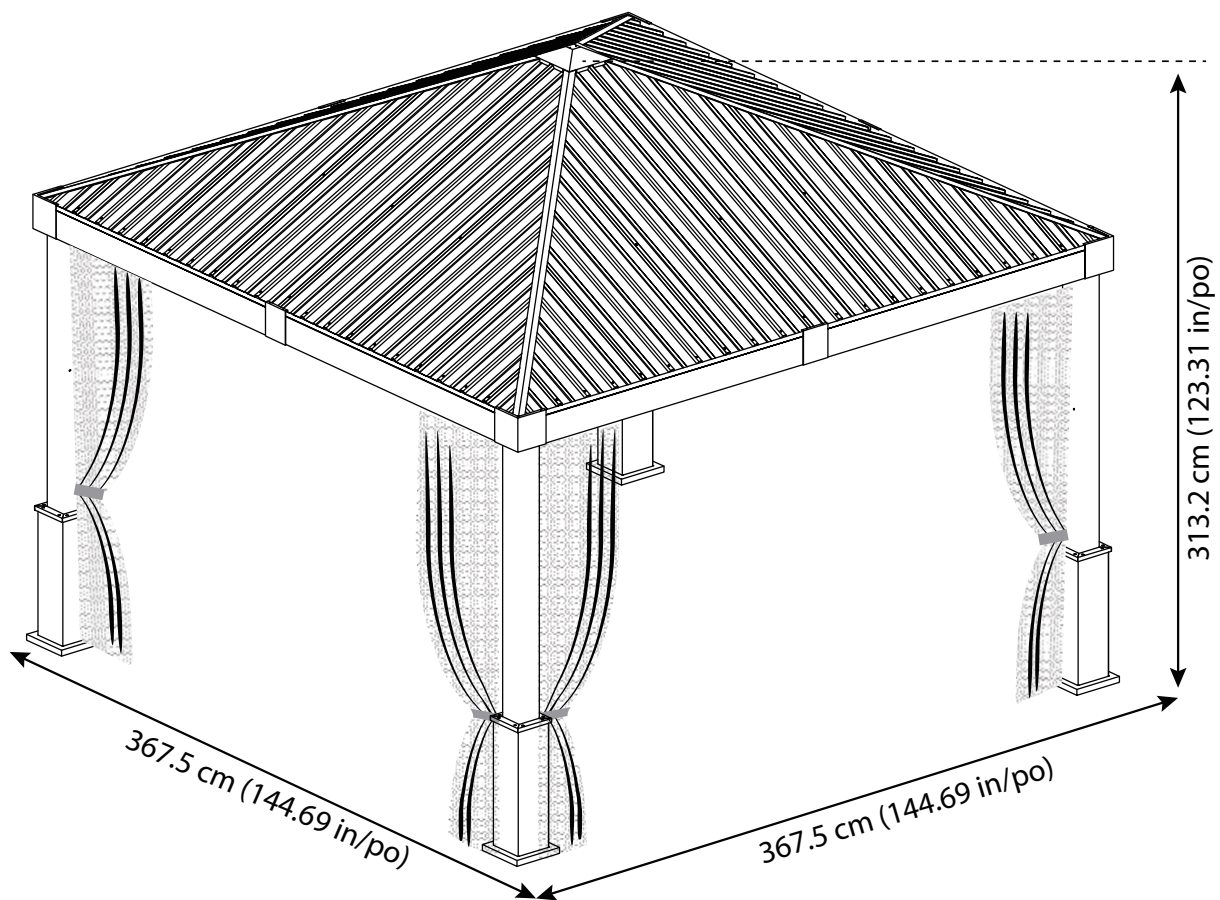
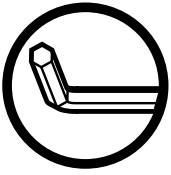


SOJAG

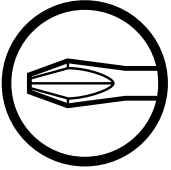
QUESTIONS? 1 866-901-1649

Assembly Manual / Guide d'assemblage / Manual de ensamblaje / 조립설명서 / Montageanleitung





Use the hex keys in the box. / Utilisez les clés hexagonales fournies dans la boîte. / Utilice las llaves hexagonales en la caja. / 상자에 육각 키를 사용 하십시오. / Verwenden Sie die Sechskantschlüssel in der Box.



Please use a Phillips screwdriver. / Utilisez un tournevis de type Phillips / Por favor, use un destornillador Phillips. / 십자 드라이버를 사용 하십시오. / Bitte verwenden Sie einen Kreuzschraubenzieher.



You may need to use a drill for this step. / Vous pouvez avoir besoin d'utiliser une perceuse pour cette étape. / Puede que tenga que utilizar un taladro para este paso. / 이 단계에선 드릴을 사용해야 할 수도 있습니다. / Für diesen Schritt können Sie einen Bohrer verwenden.



Wearing protective gloves is recommended. / Le port de gants de protection est recommandé / El uso de guantes de protección se recomienda. / 보호 장갑을 착용 하는 것이 좋습니다. / Das Tragen von Schutzhandschuhen wird empfohlen.



Two or more people are required at this stage. / Deux personnes ou plus sont nécessaires à cette étape. / Dos o más personas se requieren en esta etapa. / 이 단계에서는 두 명 이상이 필요합니다. / Für diesen Bauschritt sind 2 oder mehr Personen erforderlich.



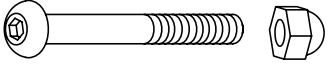

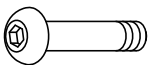
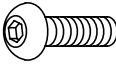

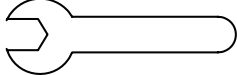
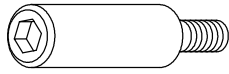
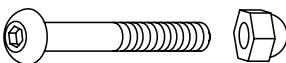
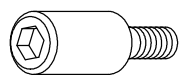


Do not tighten screws all the way for now. / Ne pas visser fermement pour l'instant. / No atornille con firmeza por ahora. / 아직 나사를 단단히 조이지 마십시오. / Bitte die Schrauben zum jetzigen Zeitpunkt noch nicht fest anziehen.

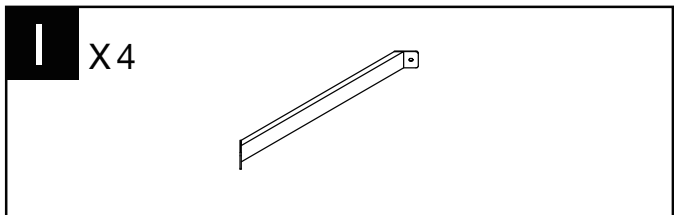
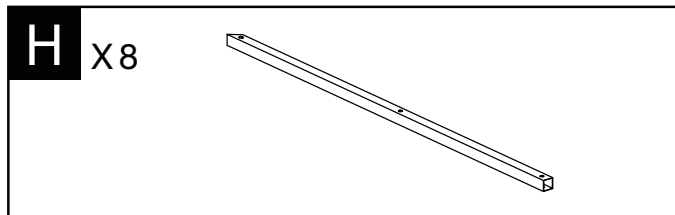
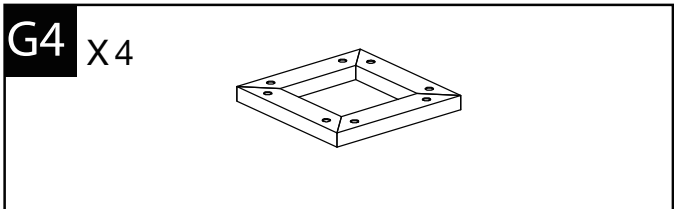
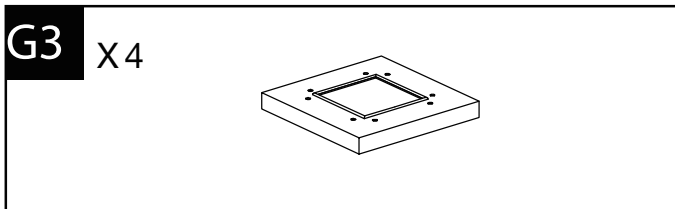
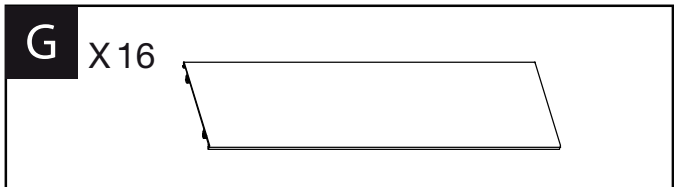
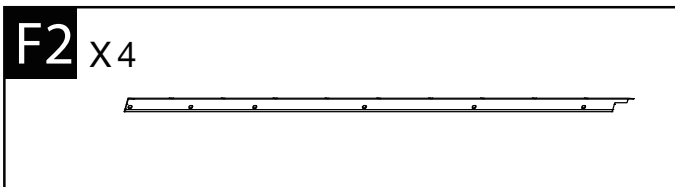
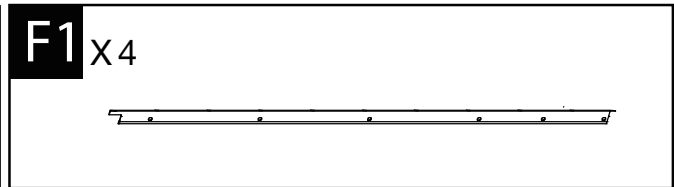
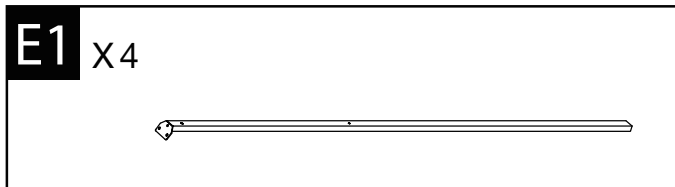
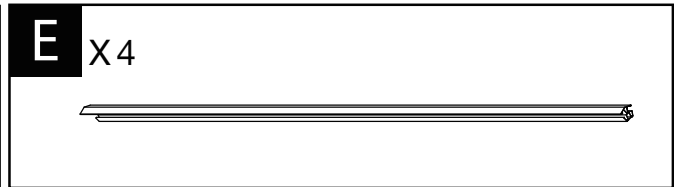
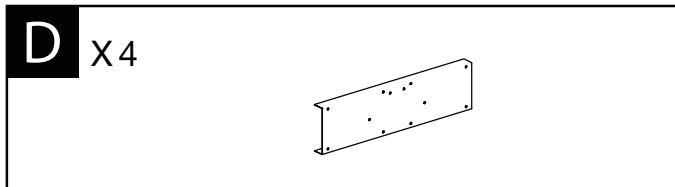
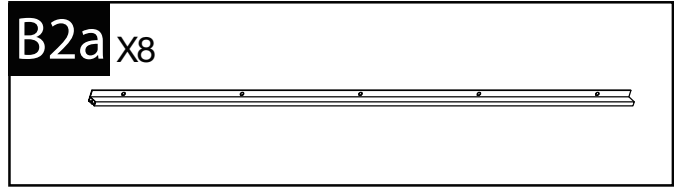
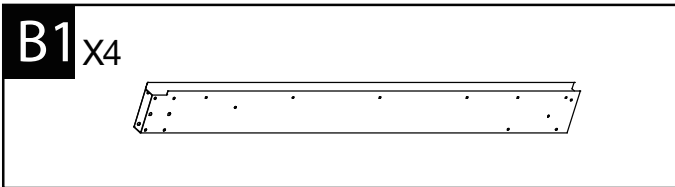
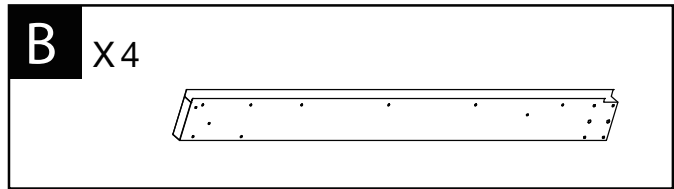
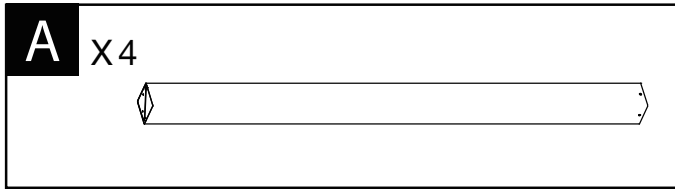


Sold separately. / Vendus séparément. / vendido en las opciones. / 옵션 판매 / Optional erhältlich

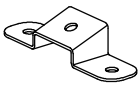


Optional step / Étape optionnelle / Paso opcional / 선택적 단계 / Optionaler Schritt

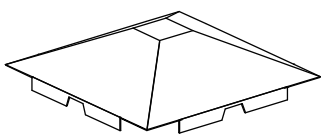
S X8 (+2) 	T X72 (+8) 
U X4 (+1) 	V X228 (+10) 
Wa X1 	W2 X1 
X X32 (+3) 	X1 X4 (+1) 
X2 X32 (+3) 	Y X24 (+6) 
Z X1 	



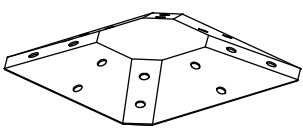
J X4



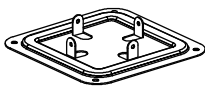
K X1



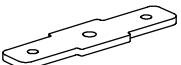
K1 X1



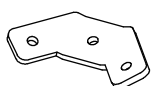
M1 X4



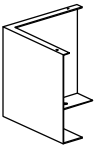
M3 X4



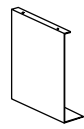
M4 X4




W X4



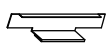
W1 X4




R X72 (+2)



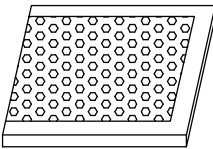
D1 X8 (+1)

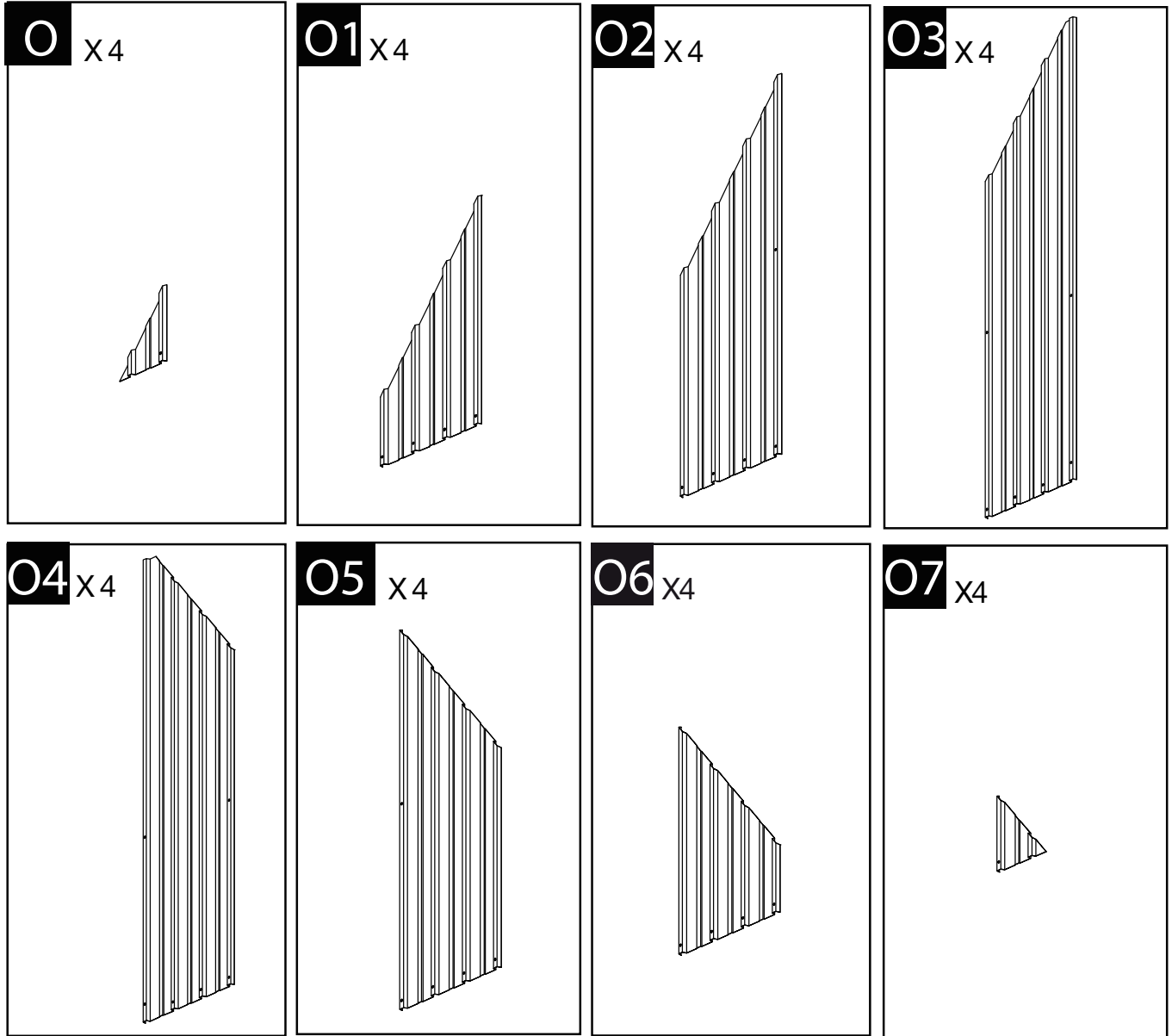


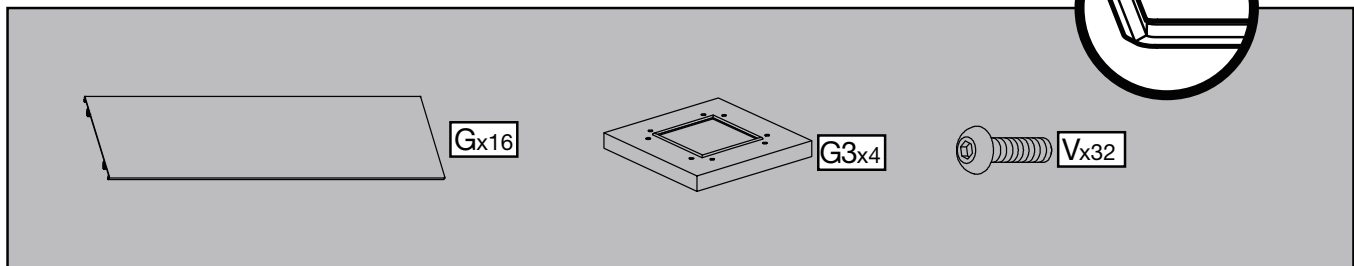
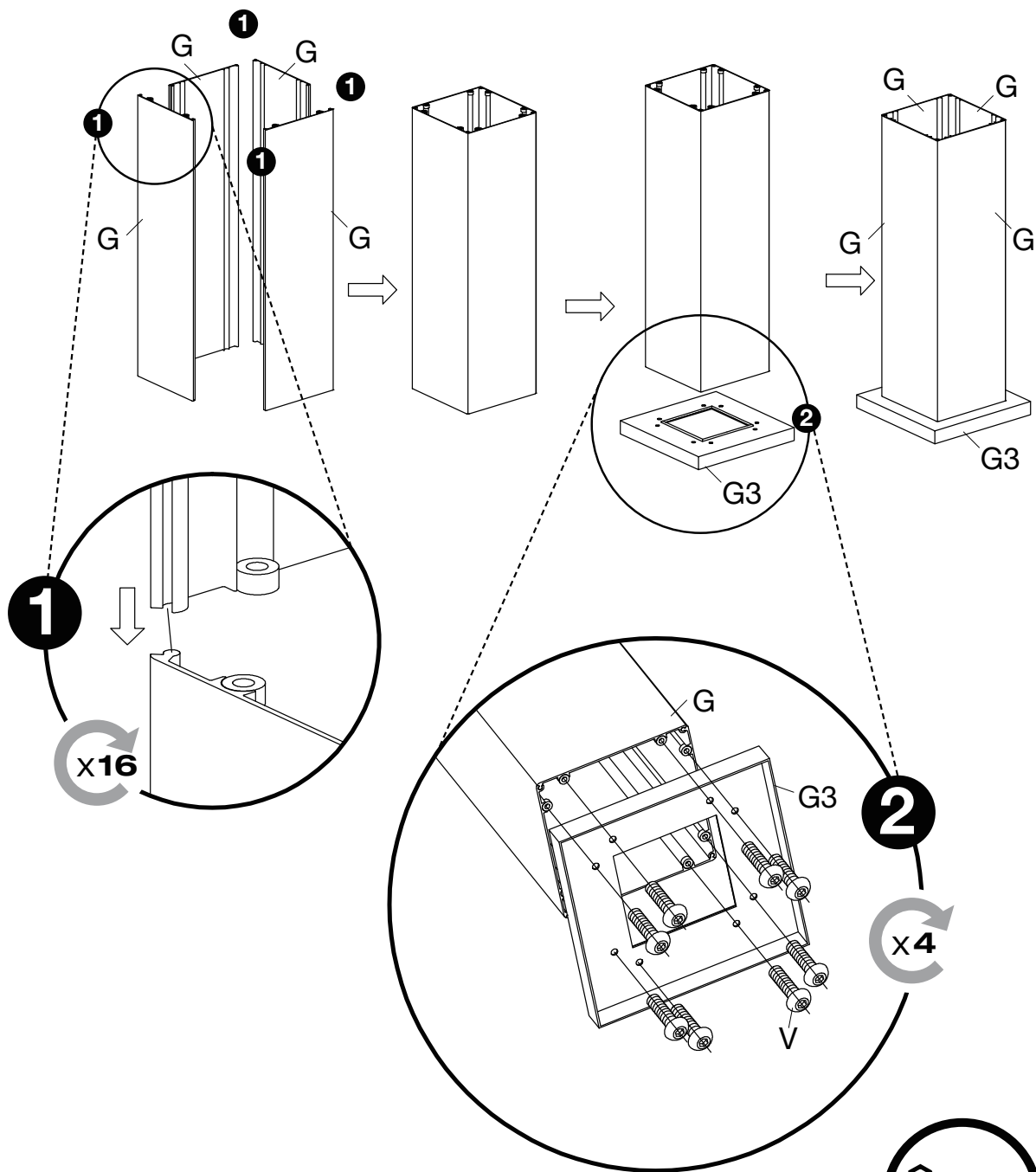
Q X48 (+3)

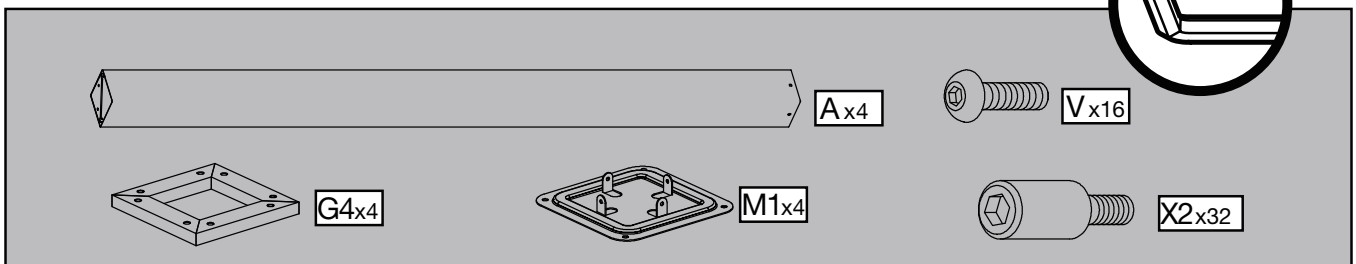
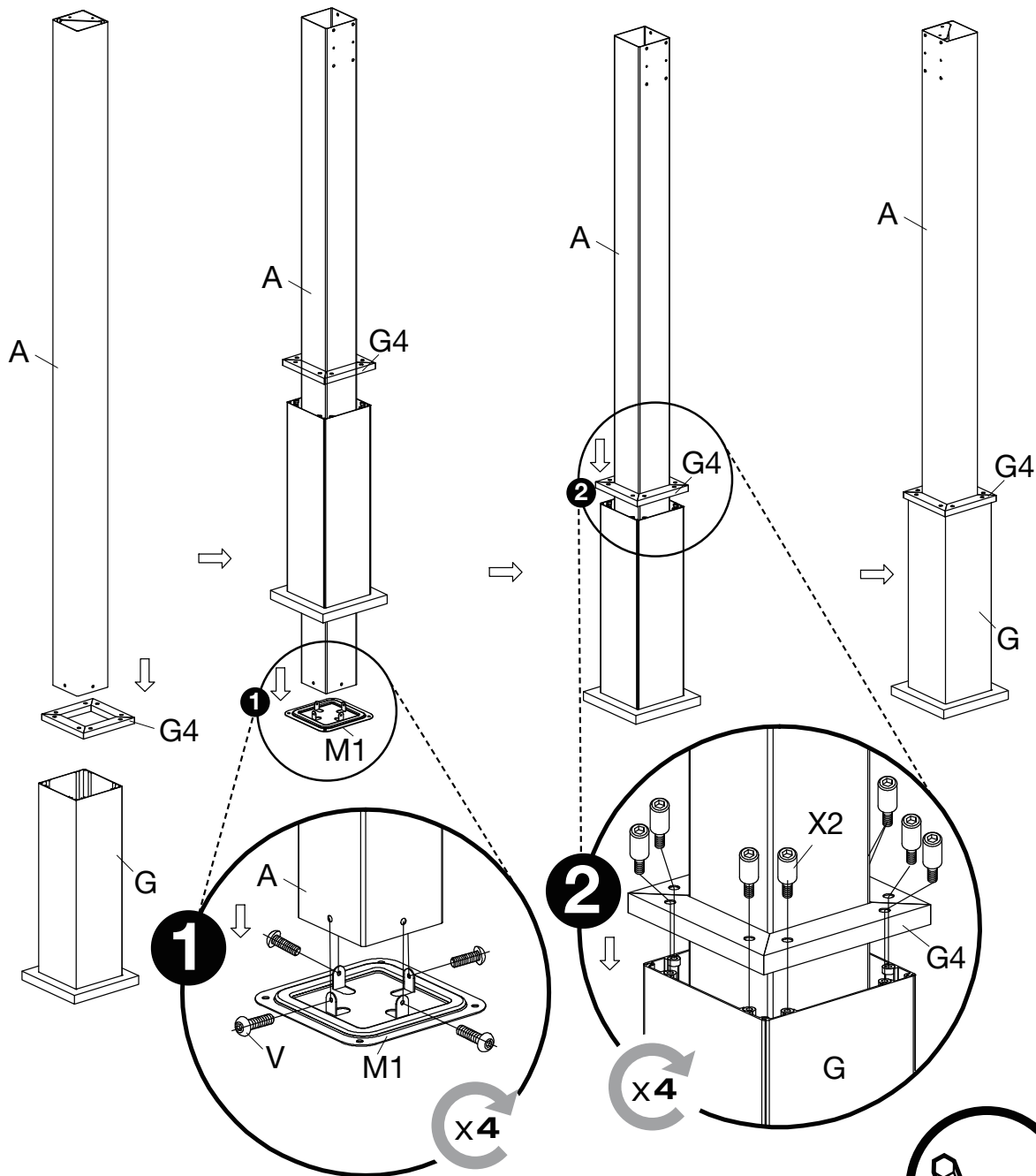


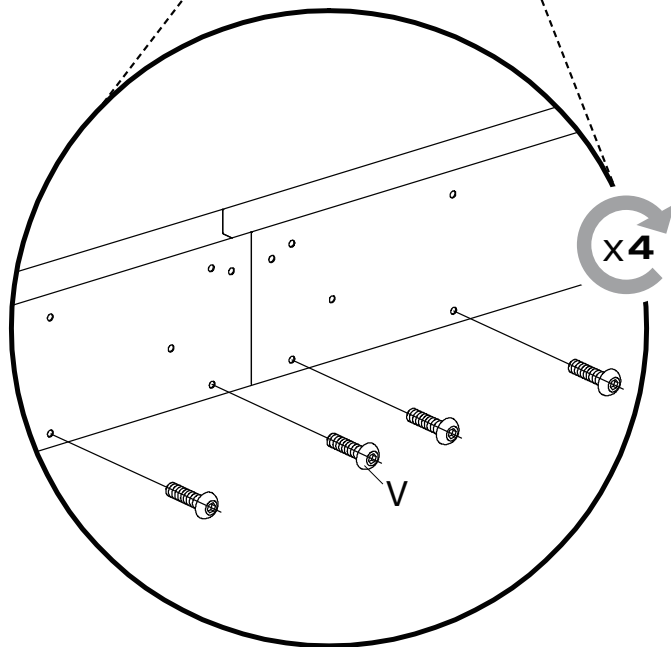
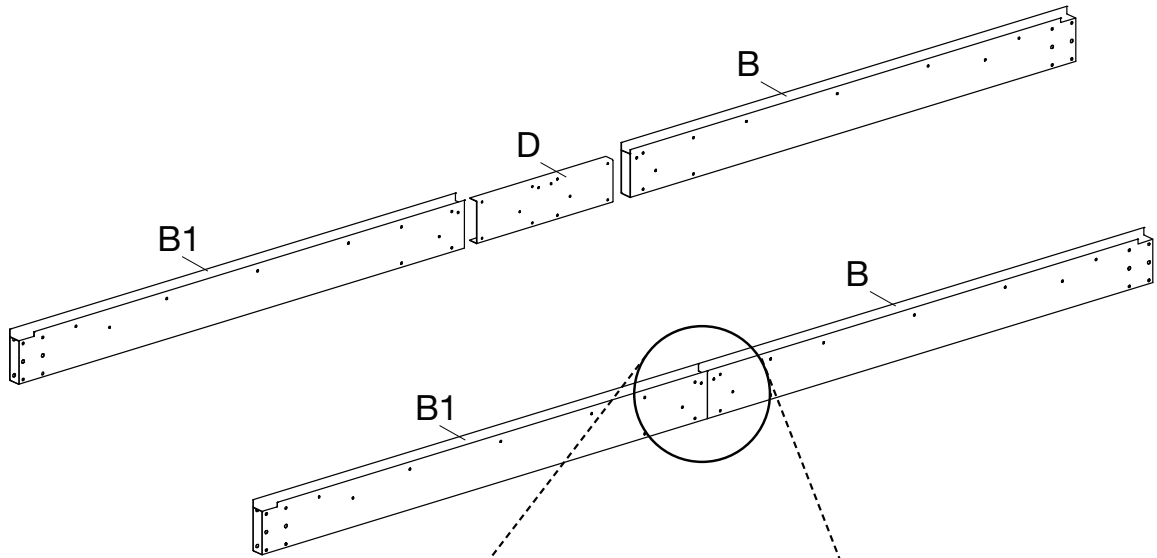
Net X4





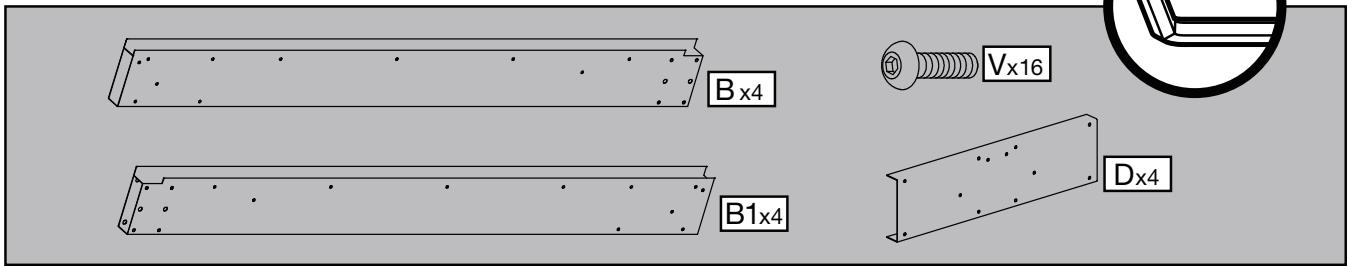


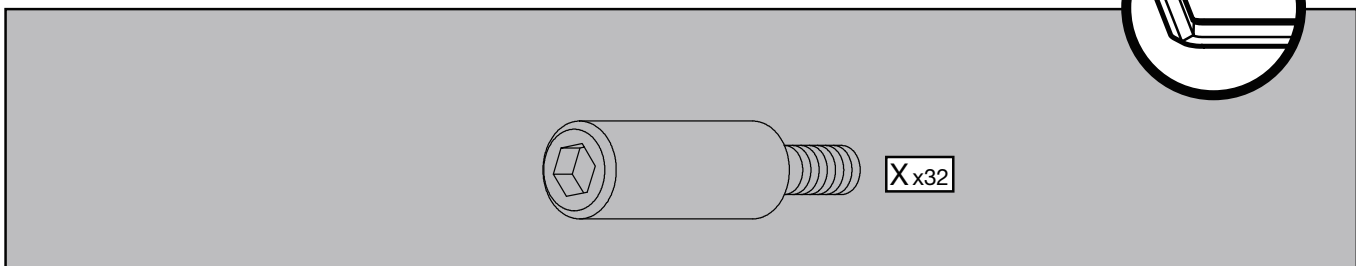
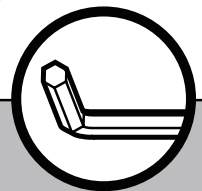
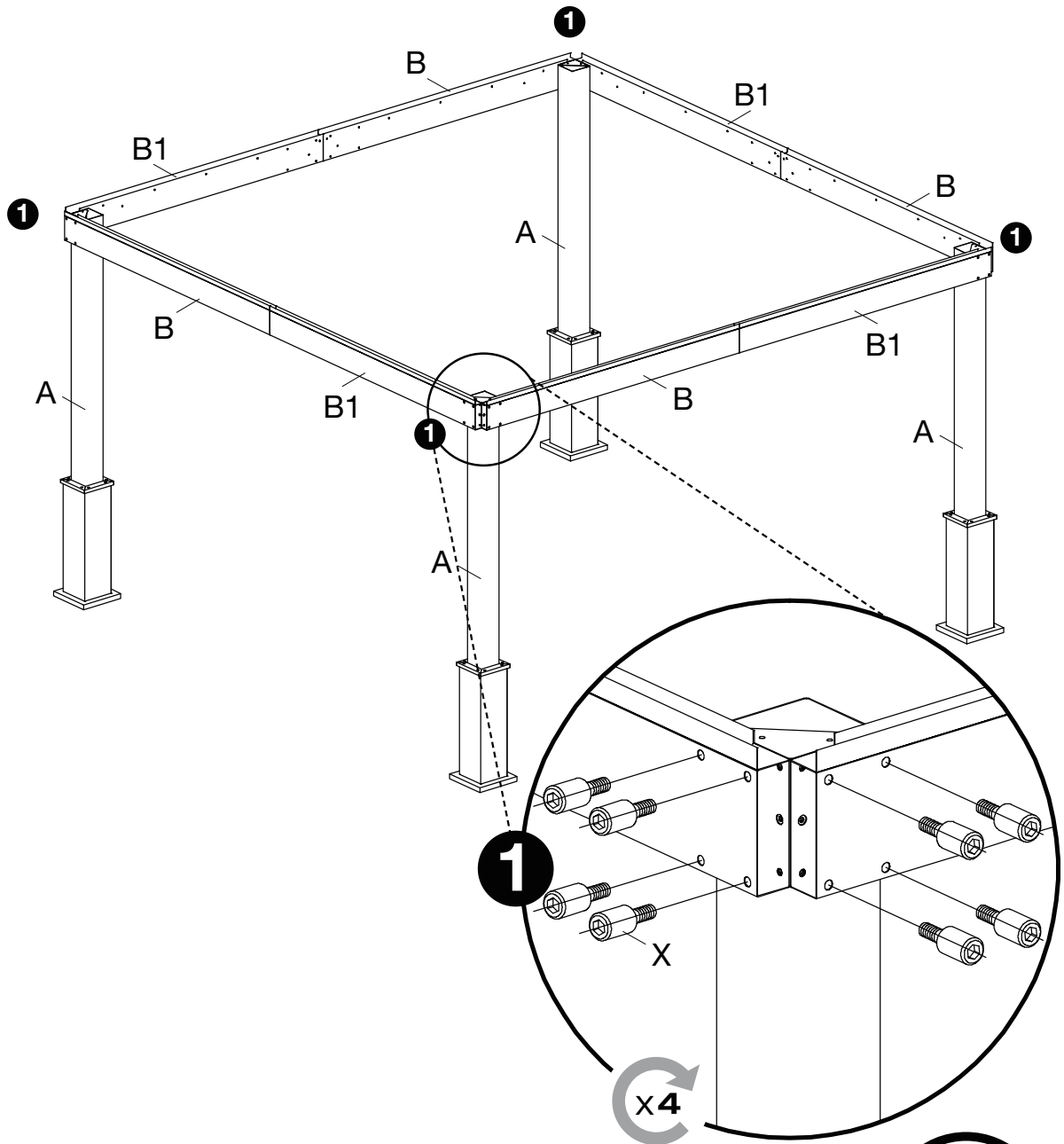


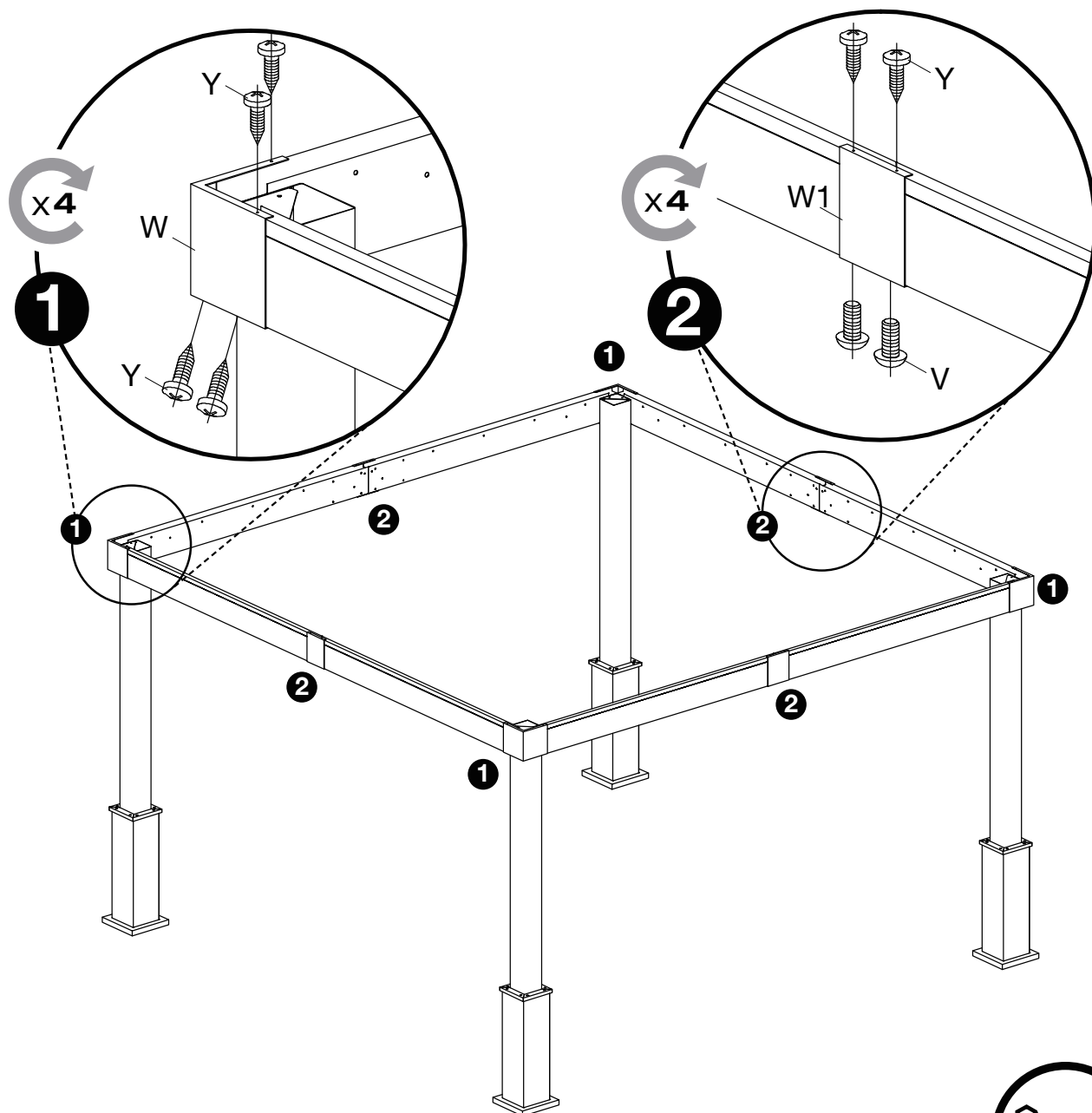


x4

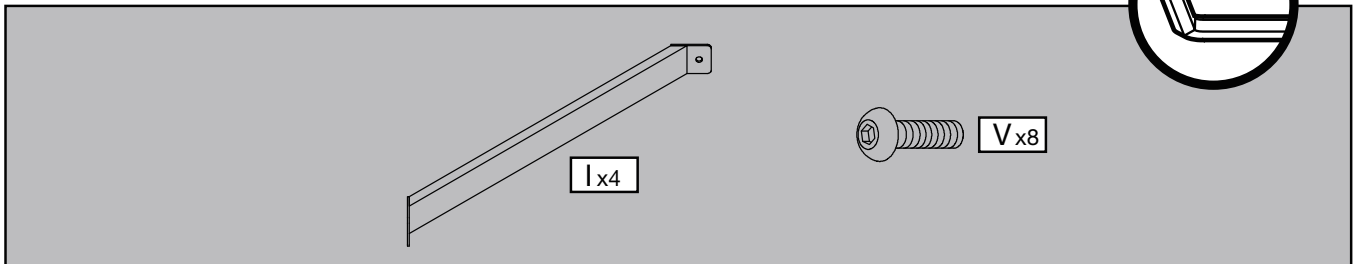
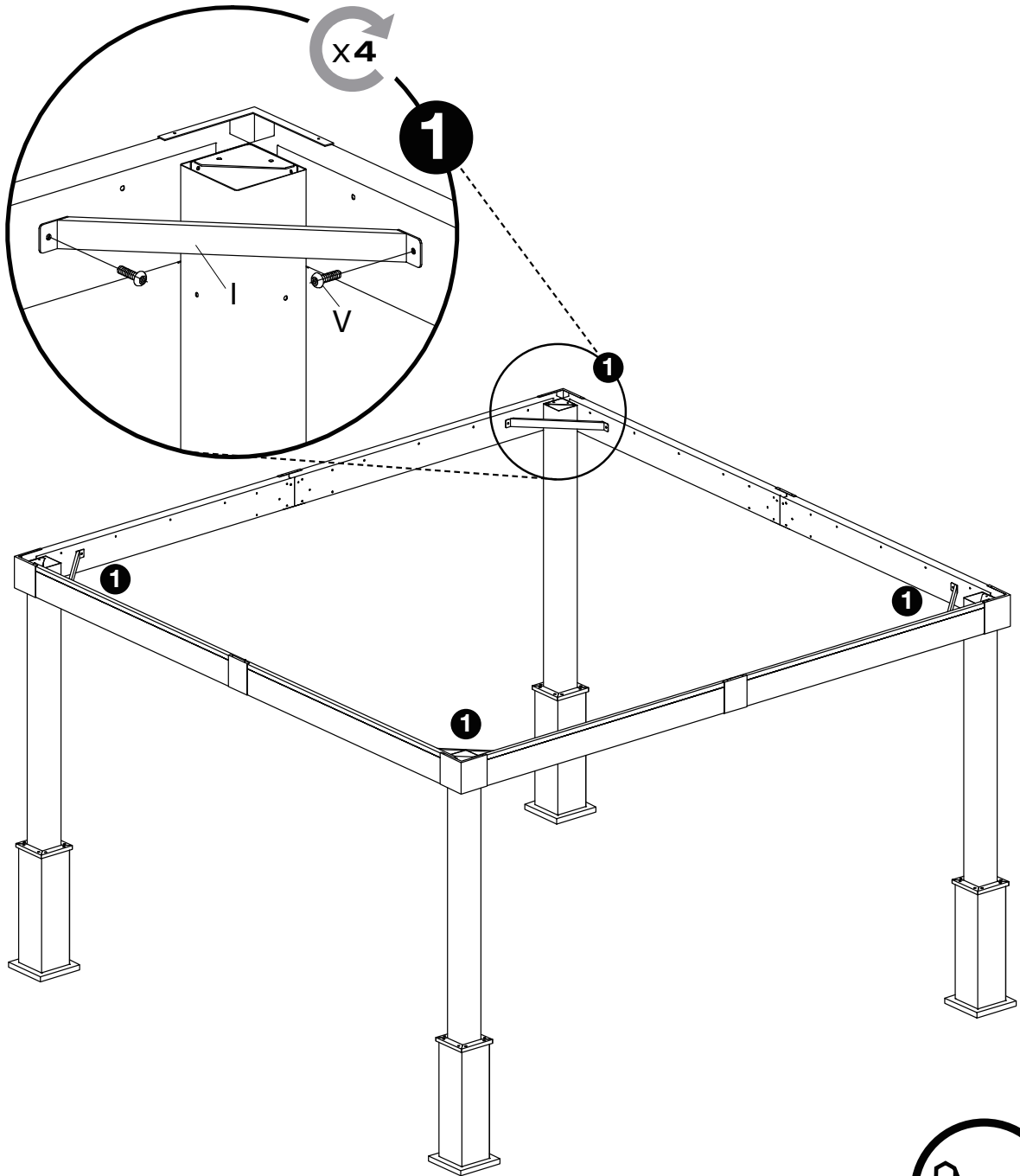
x4

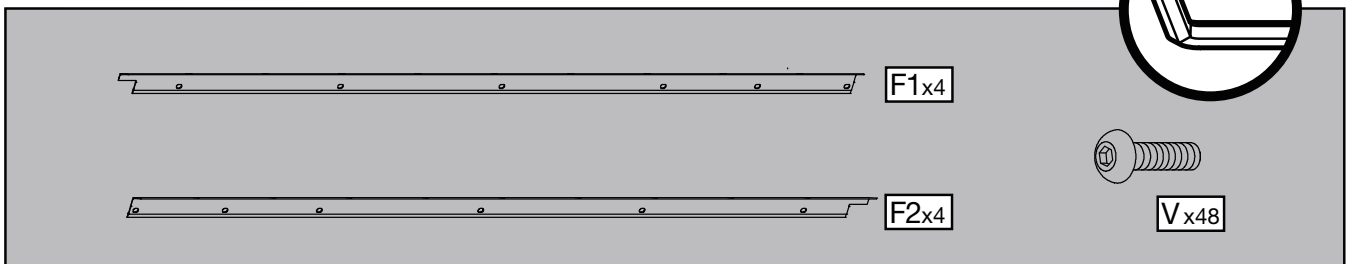
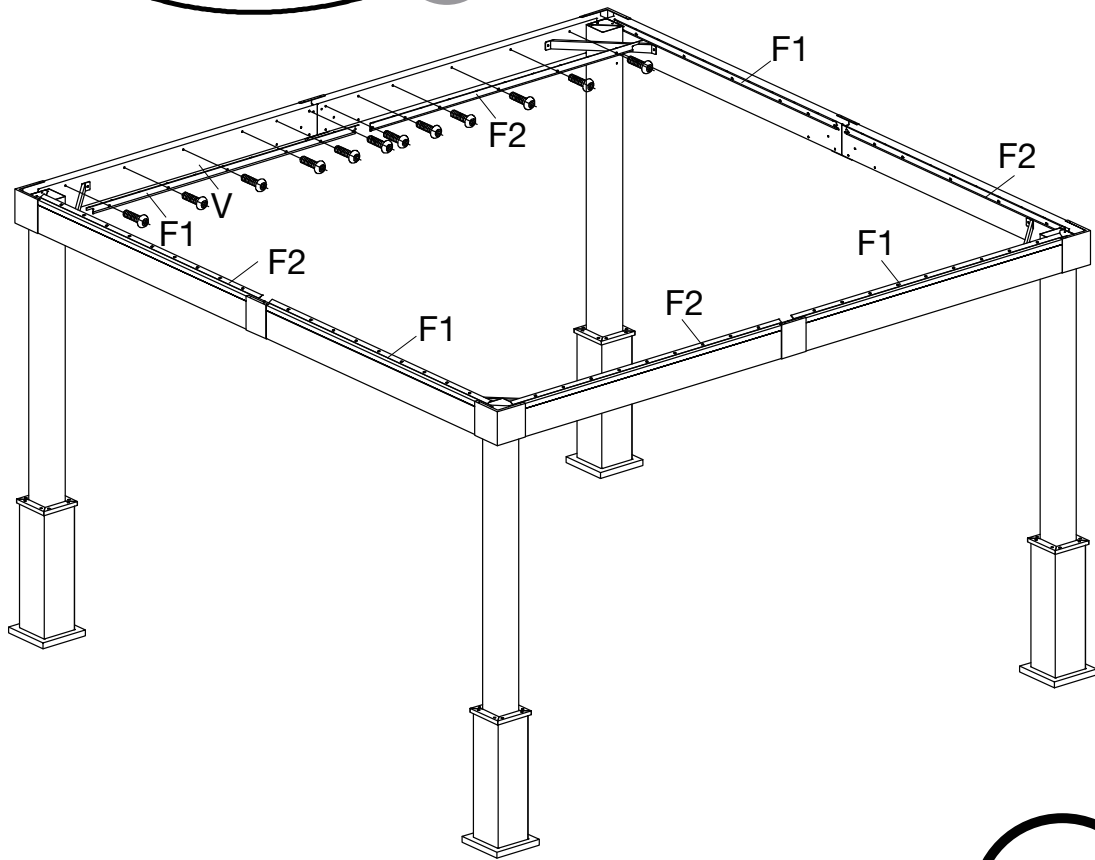
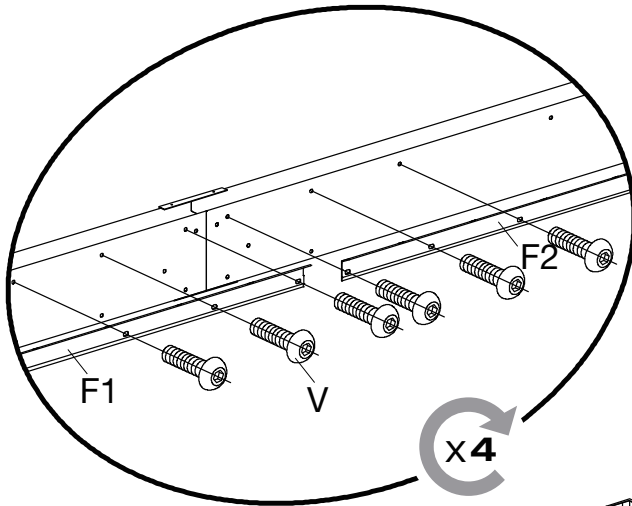


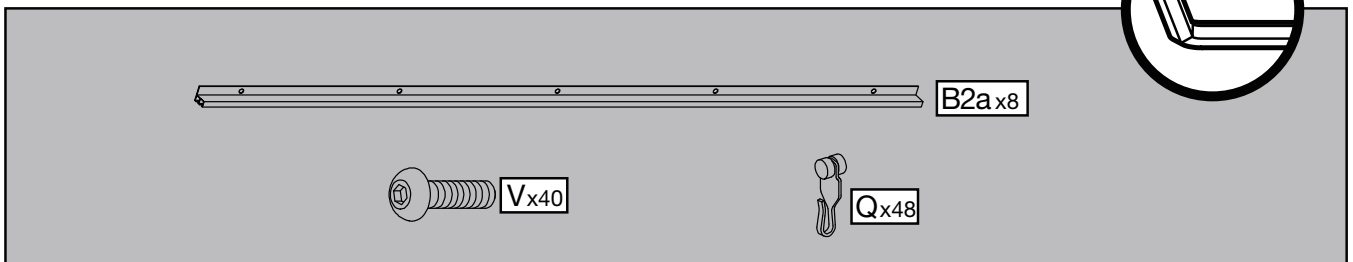
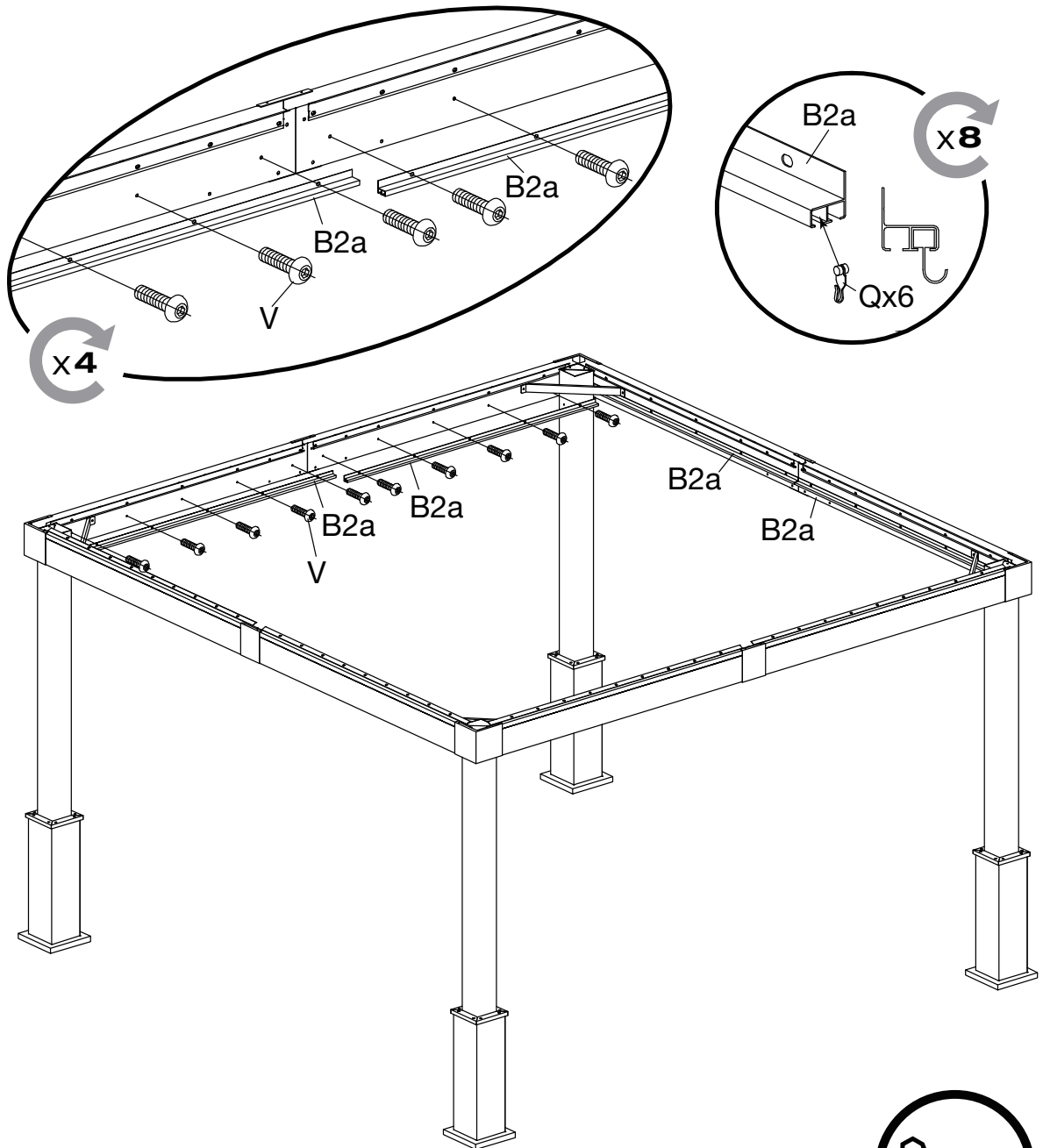


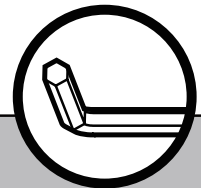
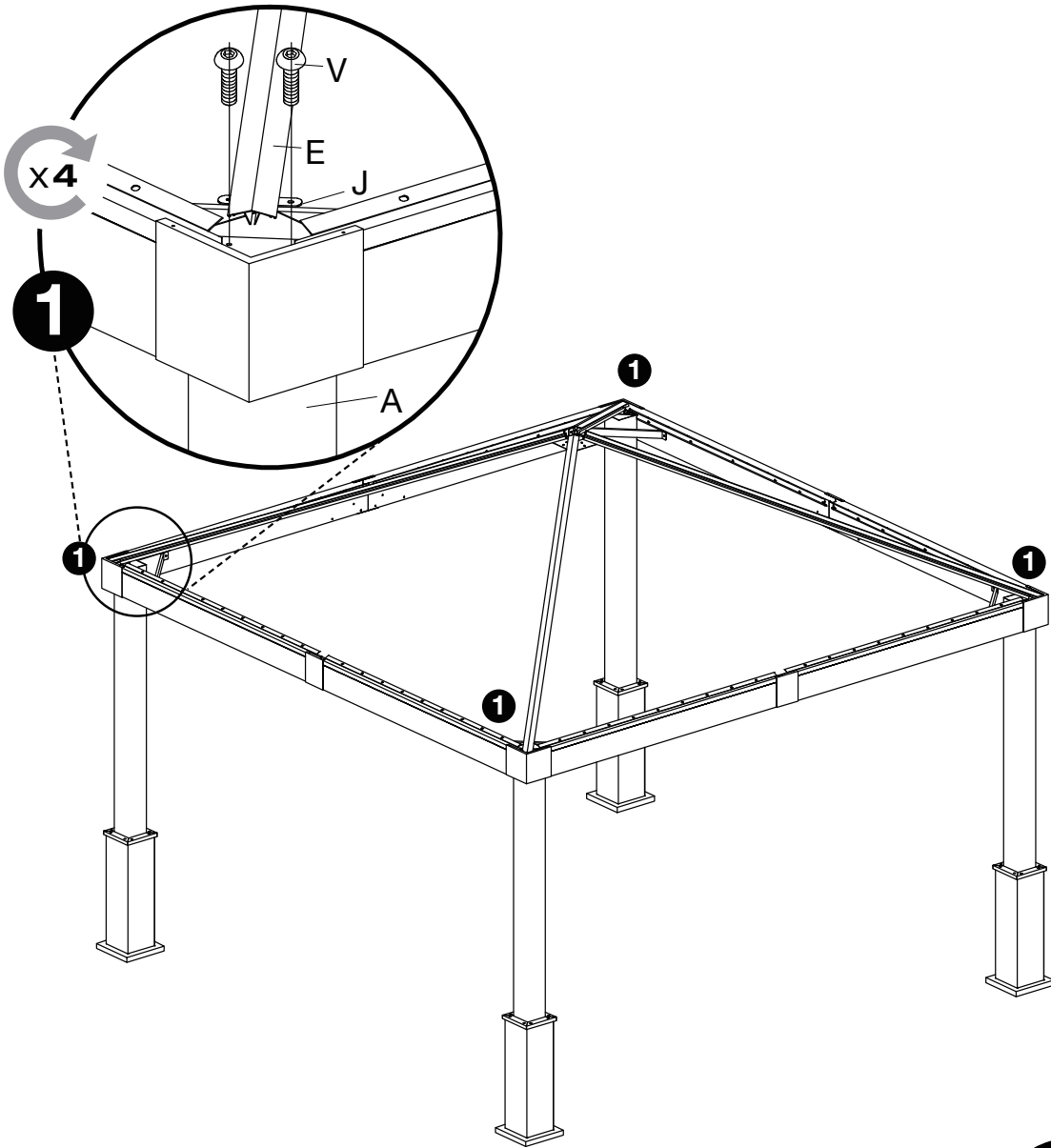


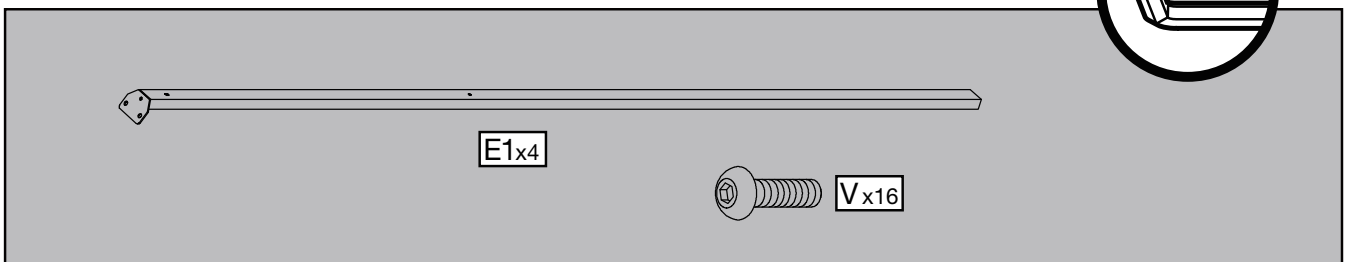
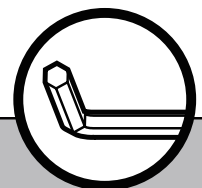
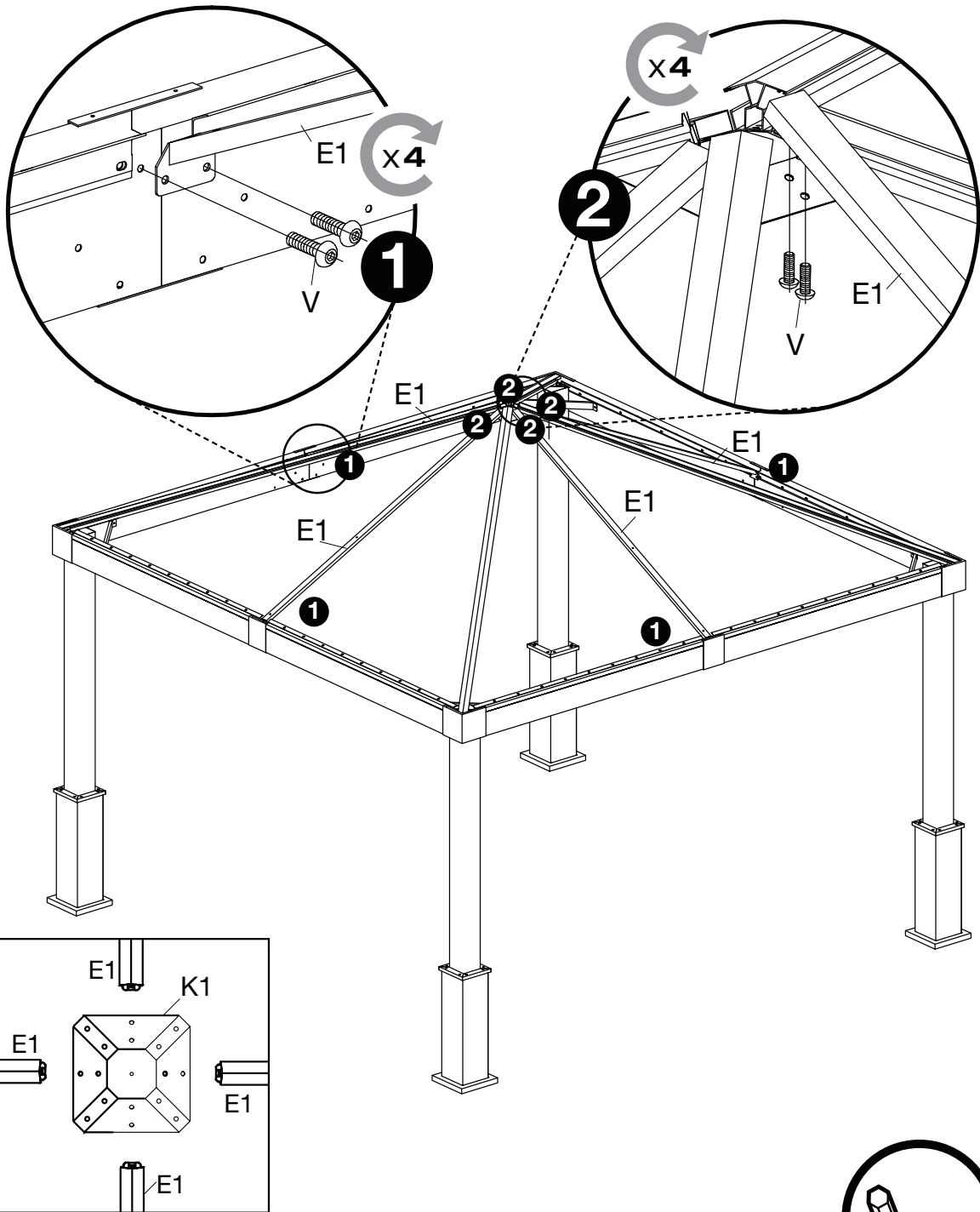
A horizontal bar at the bottom of the page contains a parts list and a tool icon. From left to right: a U-shaped metal bracket labeled 'W x4'; a rectangular metal plate labeled 'W1 x4'; a long screw labeled 'Y x24'; a shorter screw labeled 'V x8'; and a circular icon containing an L-shaped Allen key.

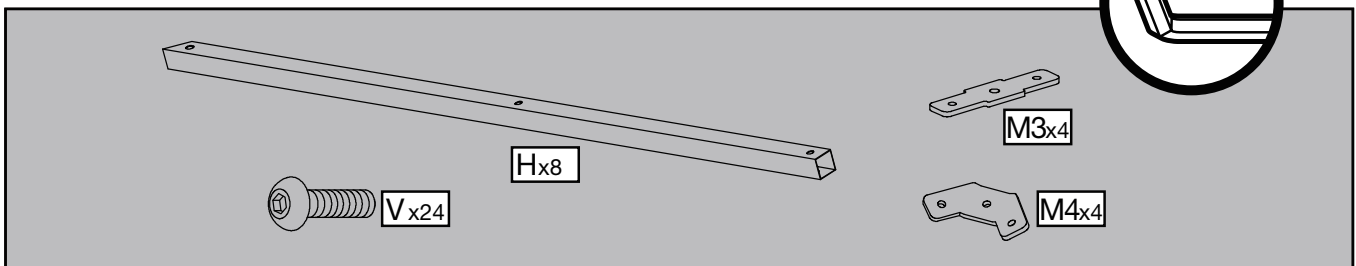
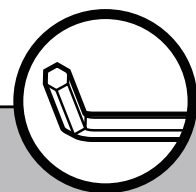
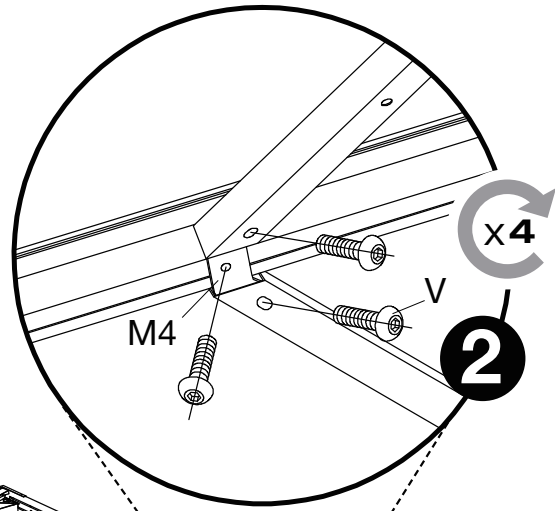
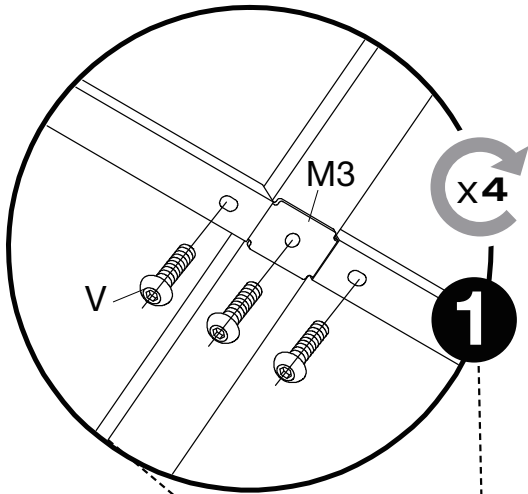
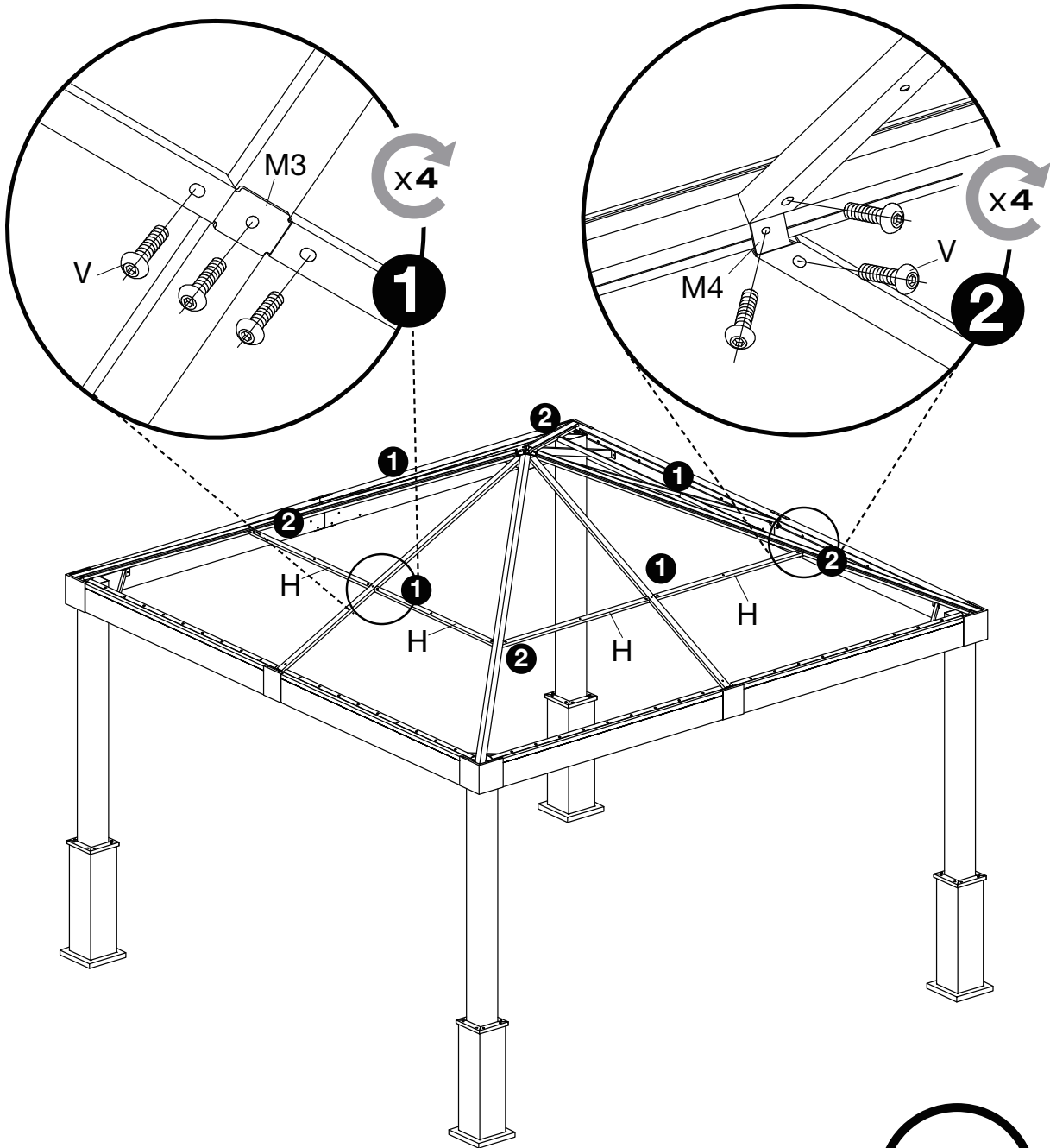


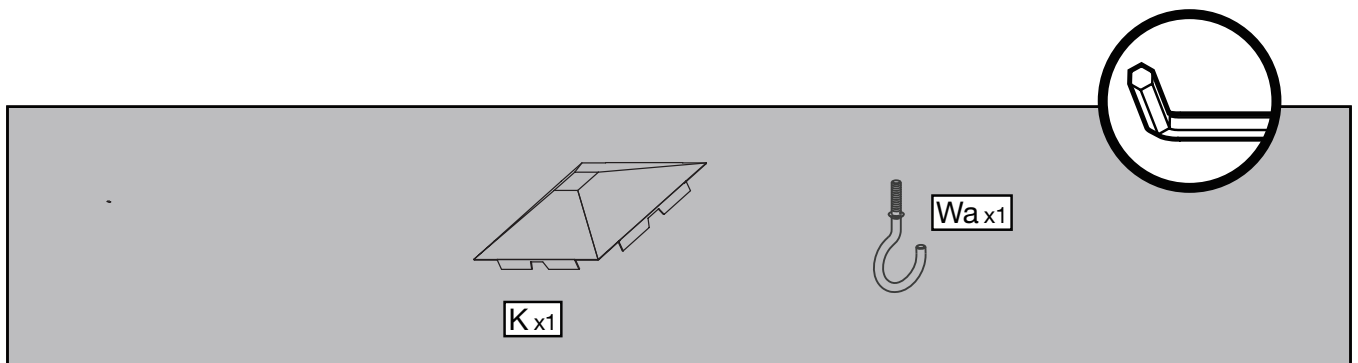
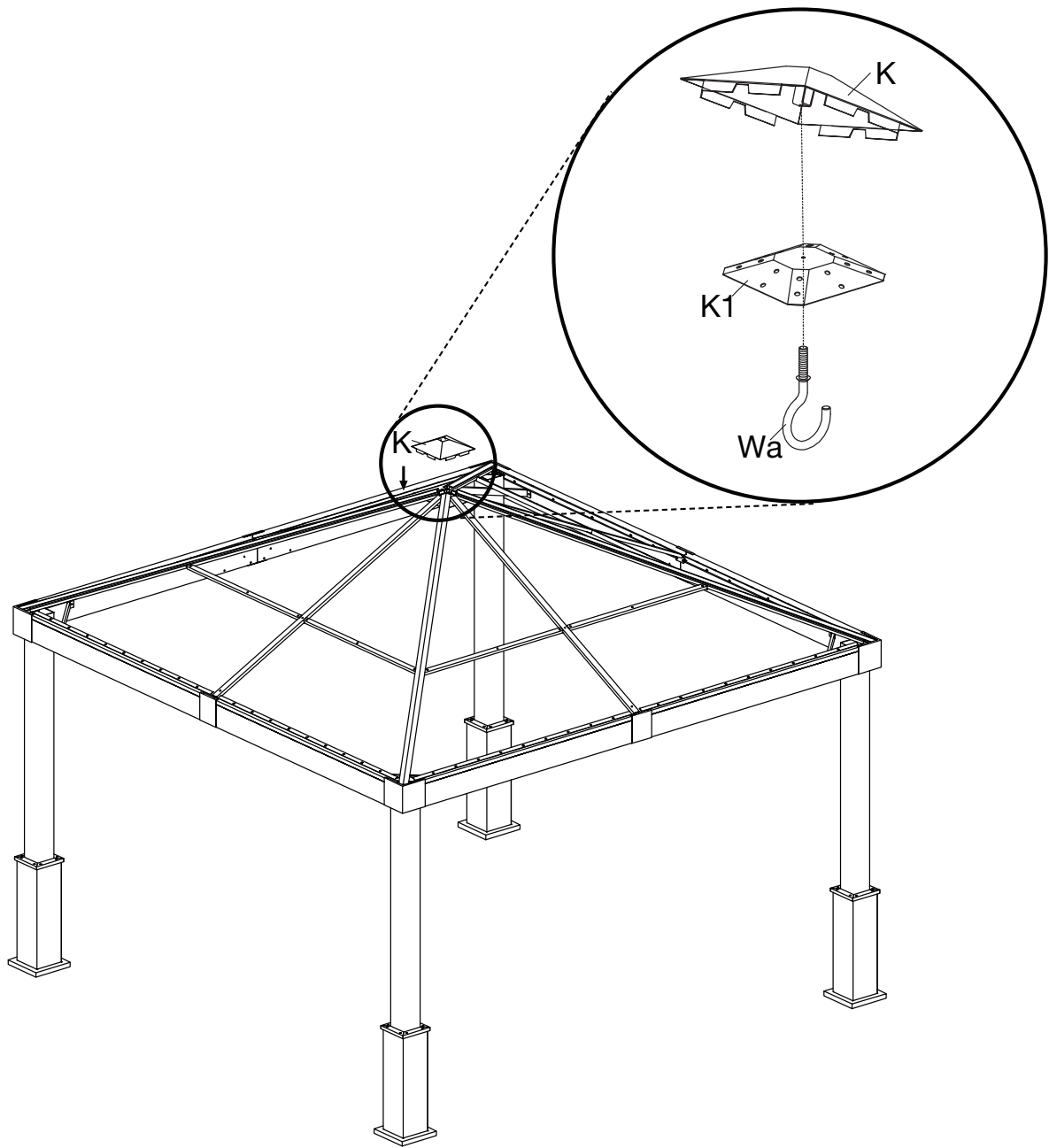


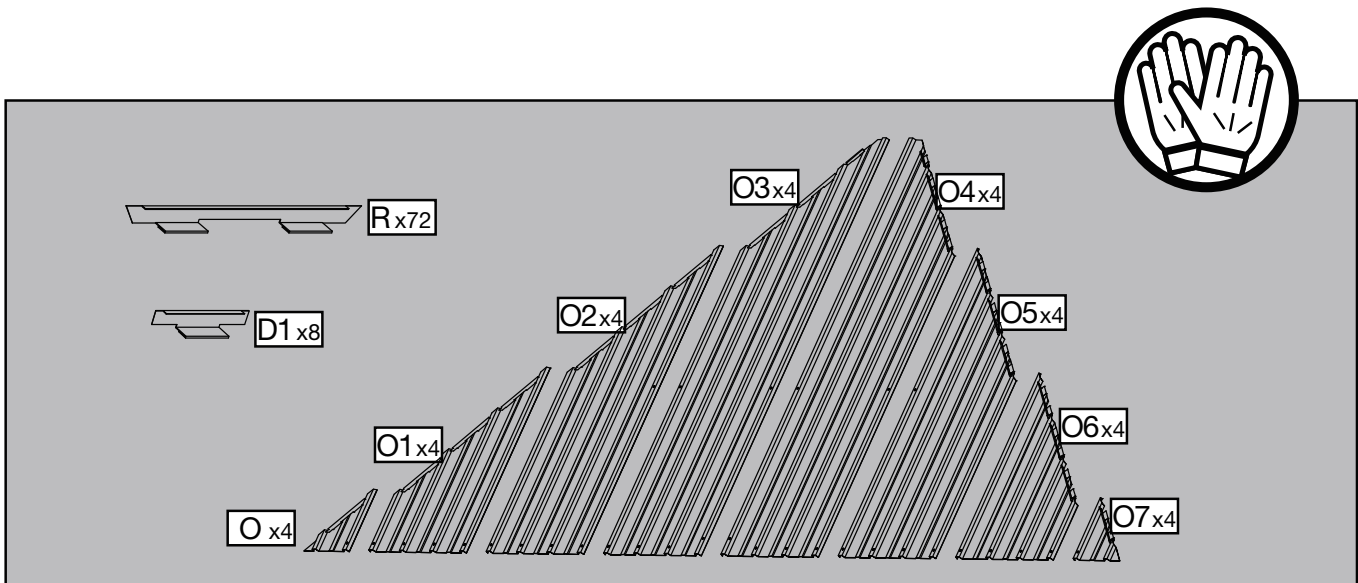
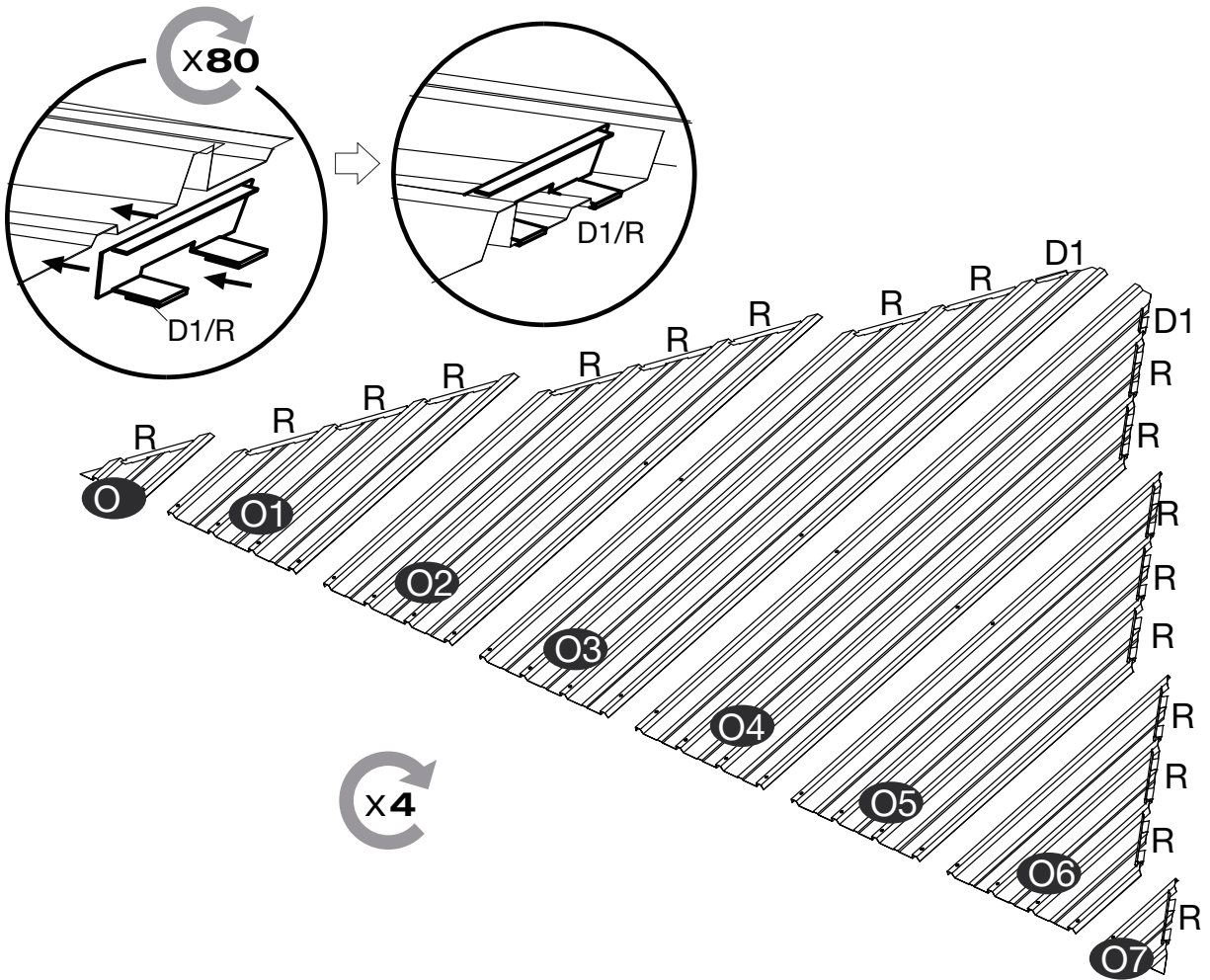


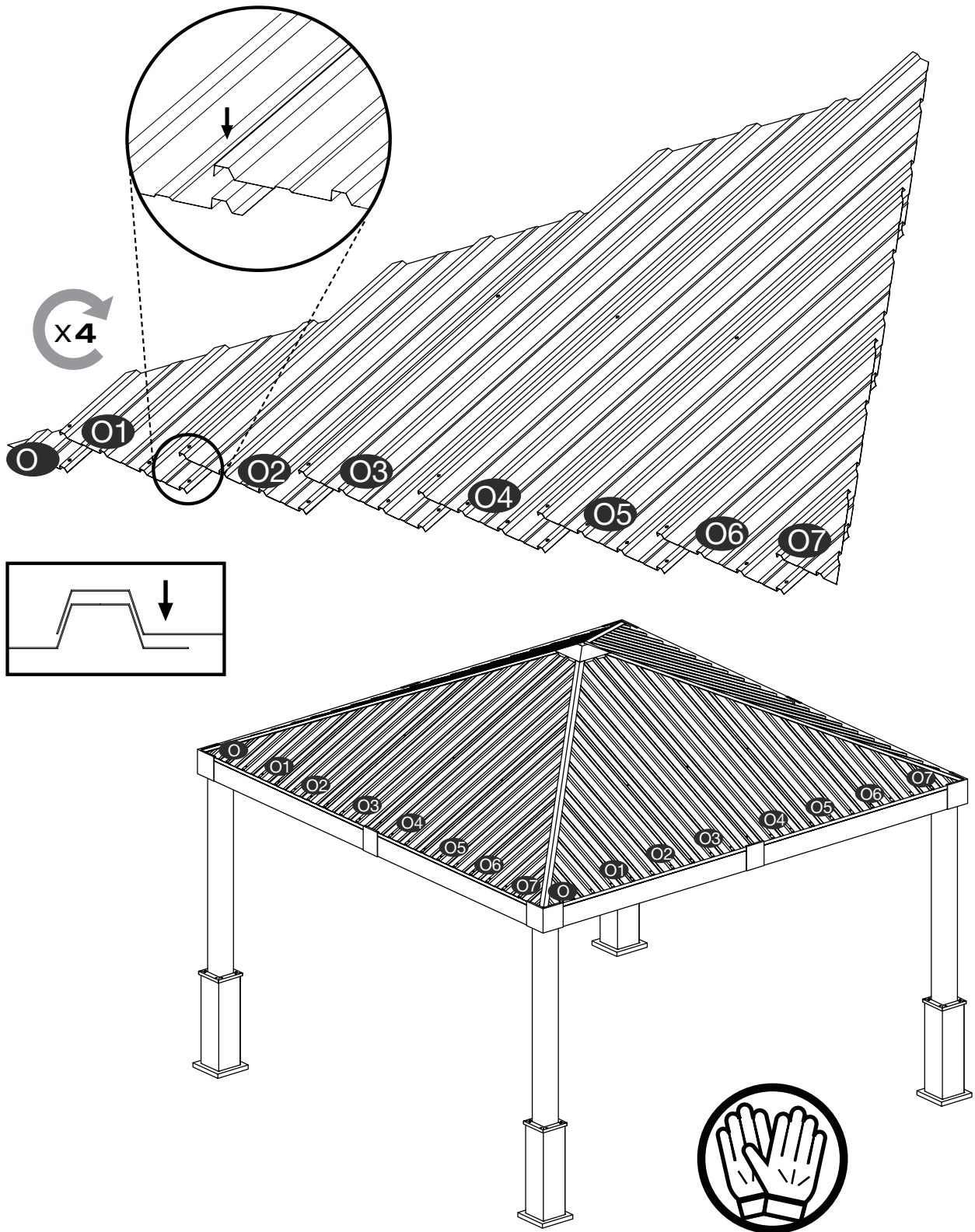


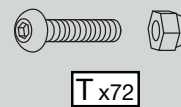
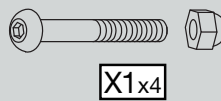
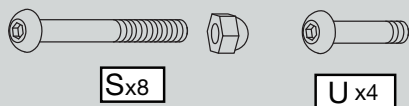
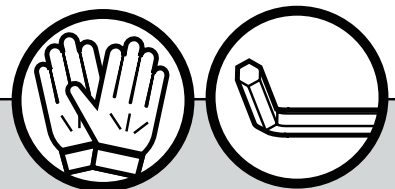
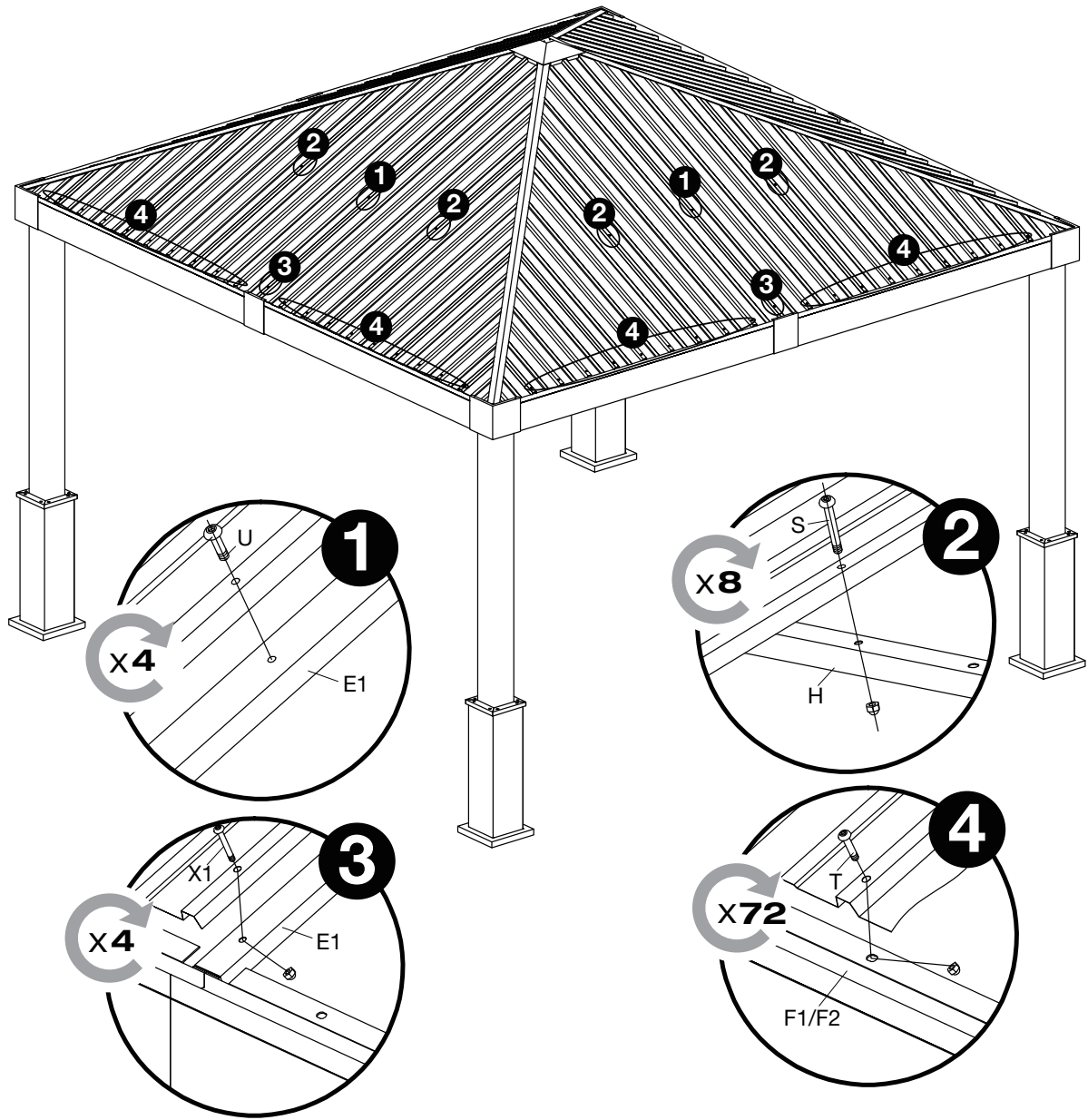


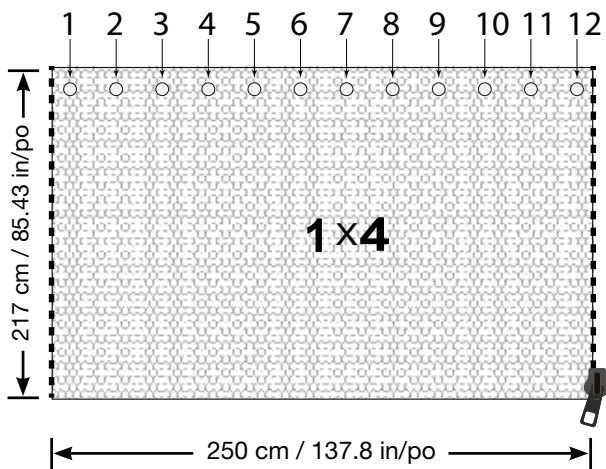
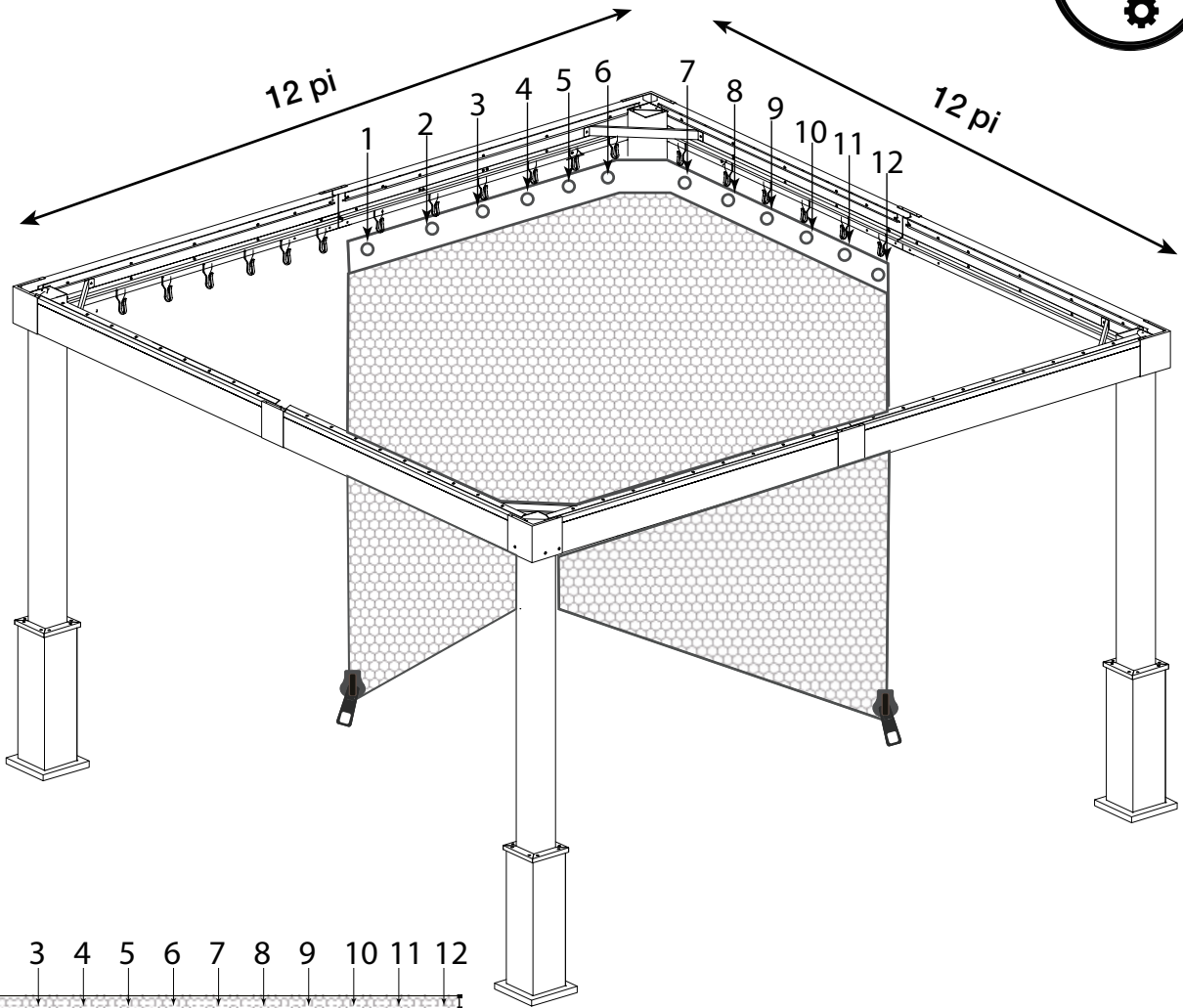




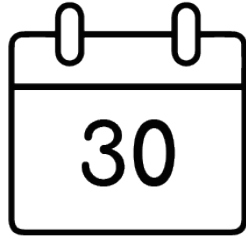








**Register • Enregistrer • Regístrate
가리키다 • Registrieren**



ShelterLogic.com/product-registration

SOJAG ■ I