



# UNIVERSAL ELECTRONIC IGNITOR INSTALLATION INSTRUCTIONS

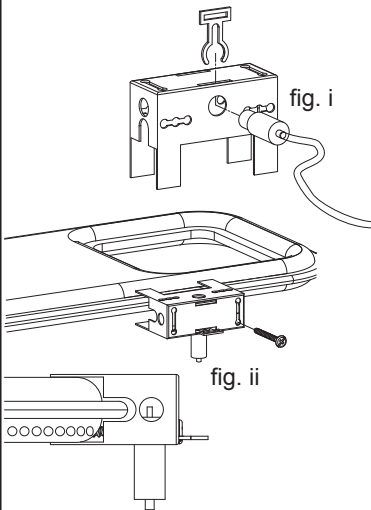
You will need to remove your burner and old ignitor from the BBQ. Follow the manufacturer's instructions for removal and placement of the burner.

## PARTS LIST

<b>A</b> Electrode Assembly X1	<b>F</b> Ground Lug X1	<b>K</b> Short Screw X2
<b>B</b> Spark Generator X1	<b>G</b> Electrode Lock X1	<b>L</b> Long Screw X2
<b>C</b> Collector Box X1	<b>H</b> Electrode Lead Wire X2	<b>M</b> Bolt Assembly X2
<b>D</b> Adjustable Electrode X2	<b>I</b> AA Battery X1	<b>N</b> Gap Gauge X1
<b>E</b> Electrode Cap X1	<b>J</b> Zip Tie X2	

### [1] BAR or H BURNER

Insert **Electrode Assembly** [A] into **Collector Box** [C], fasten the electrode in place with **Electrode Lock** [G] fig i. Slide **Collector Box** [C] assembly over the Front of the burner. Use the **Long Screws** [L] to fasten the **Collector Box** [C] to the burner fig ii. The screws pass through ports on the burner to hold the **Collector Box** [C] in place.

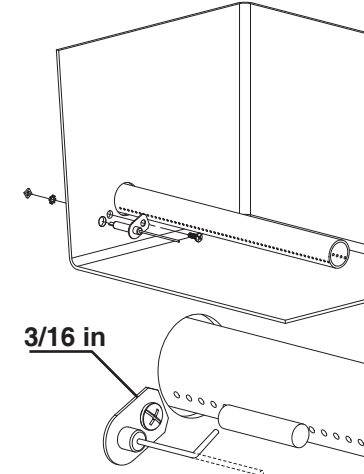


If your bbq has a side burner, proceed to step [3], otherwise continue to common steps.

### [2] TUBE BURNER

Fasten **Adjustable Electrode** [D] to existing mounting points. Fasten with **Bolt Assembly** [M]. If there is not an appropriate hole for fastening hardware, carefully drill a 3/16 hole.

Calibrate the **Adjustable Electrode** [D] using the **Gap Gauge** [N] to determine the distance between the electrode and metal burner. Bend and cut the **Adjustable Electrode** [D], so that it touches the **Gap Gauge** [N].

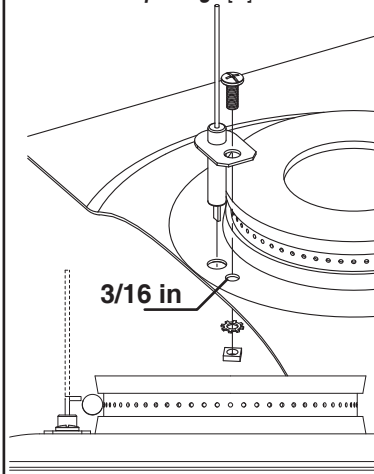


If your bbq has a side burner, proceed to step [3], otherwise continue to common steps. You can use the second **Adjustable Electrode** [D] to rig another tube burner.

### [3] SIDE BURNER

Fasten **Adjustable Electrode** [D] to existing mounting points. Fasten with **Bolt Assembly** [M]. If there is not an appropriate hole for fastening hardware, carefully drill a 3/16 hole.

Calibrate the **Adjustable Electrode** [D] using the **Gap Gauge** [N] to determine the distance between the electrode and metal burner. Bend and cut the **Adjustable Electrode** [D], so that it touches the **Gap Gauge** [N].



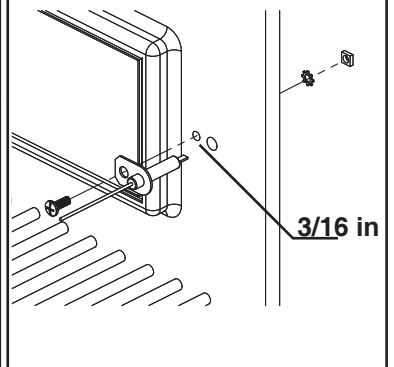
If your bbq has a rear burner, proceed to step [4], otherwise continue to common steps.

### [4] REAR BURNER

Fasten **Adjustable Electrode** [D] to existing mounting points. Fasten with **Bolt Assembly** [M]. If there is not an appropriate hole for fastening hardware, carefully drill a 3/16 hole.

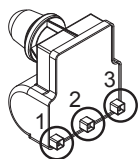
Calibrate the **Adjustable Electrode** [D] using the **Gap Gauge** [N] to determine the distance between the electrode and metal burner. Bend and cut the **Adjustable Electrode** [D], so that it touches the **Gap Gauge** [N].

Ideally choose a location with bare metal to gap the spark.



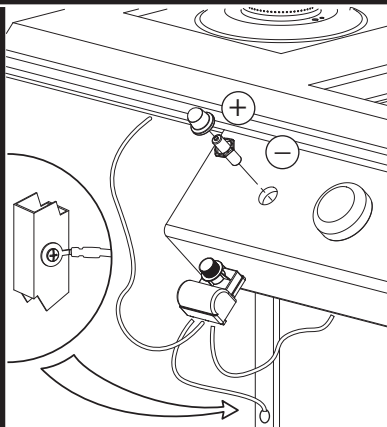
Once complete, continue to common steps.

### [5] COMMON STEPS



Connect the **Electrode Leads Wires** [H] to the **Spark Generator** [B] in the following manner:

Electrodes	lead 1	lead 2	lead 3
1	Active	Ground	Cap
2	Active	Active	Ground
3	Active	Active	Active



Attach **Electrode Lead Wires** [H] to the **Spark Generator** [B] according to the guide. Install the **Spark Generator** [B] on the control panel. Secure into place with plastic nut. Insert **AA battery** [H] and screw on cap. Clean up wires with the **Zip Ties** [J] provided. Ensure wire leads are kept out of direct flame.

If there is an open port on the **Spark Generator** [B] one of the **Electrode lead wires** will need to be grounded. affix the **Ground Lug** [E] to a metal leg or side shelf, with the self tapping **Short Screw** [K].

### Question? & Answers!

Q-There is no spark coming from the electrode, what should I do?

A-There could be several reasons: Check the battery for charge make sure it is placed (+) end facing up. Check all wire connections for proper contact. Using the gap gauge, check the 3/16" spacing between the electrode and the burner.

Q-My side burner electrode is built into the burner. What can I do?




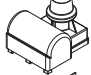
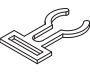

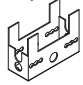
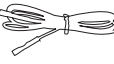
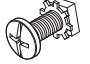
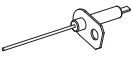
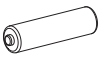
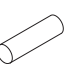

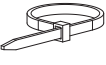
A-In this case you will not be able to replace the electrode. However, you would be able to replace the electrode wire.



## SYSTÈME D'ALLUMAGE ÉLECTRONIQUE UNIVERSEL DIRECTIVES D'INSTALLATION

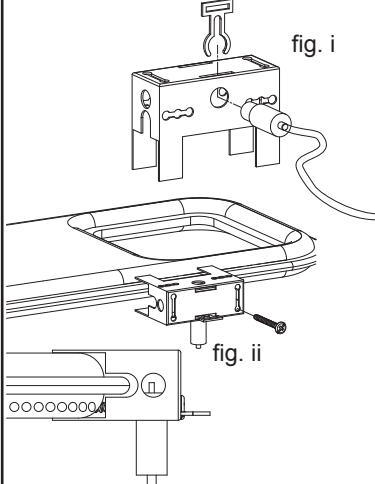
Vous devrez retirer le brûleur et le vieux système d'allumage du barbecue. Suivez les directives du fabricant, pour le retrait et l'installation du brûleur.

## LISTE DES PIÈCES

<b>A</b> Ensemble D'électrode		X1	<b>F</b> Cosse D'attache		X1	<b>K</b> Vis Courte		X2
<b>B</b> Générateur D'étincelles		X1	<b>G</b> Verrouillage D'électrode		X1	<b>L</b> Vis Longue		X2
<b>C</b> Boîtier de Capteur		X1	<b>H</b> Fil de Sortie D'électrode		X2	<b>M</b> Ensemble de Boulon		X2
<b>D</b> Électrode Réglable		X2	<b>I</b> Pile AA		X1	<b>N</b> Calibre D'espacement		X1
<b>E</b> Capuchon D'électrode		X1	<b>J</b> Attache Mono-usage		X2			

### [1] BRÛLEUR DROIT OU EN "H"

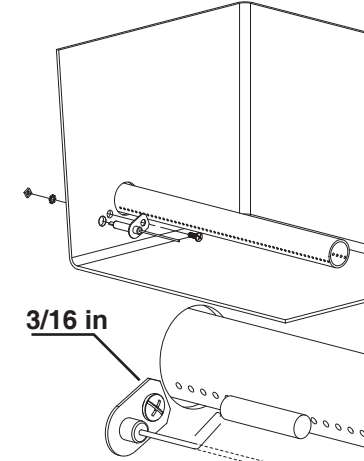
Insérez l'**ensemble d'électrode** [A] à l'intérieur du **boîtier de capteur** [C], fixez l'électrode en place, à l'aide du **verrouillage d'électrode** [G] (Illust. i). Glissez l'ensemble du **boîtier de capteur** [C] sur la partie avant du brûleur. Utilisez les **vis longues** [L] pour fixer le **boîtier de capteur** [C] au brûleur (Illust. ii). Les vis passent à travers les orifices du brûleur, pour maintenir le **boîtier de capteur** [C] en place.



Si le barbecue est muni d'un brûleur latéral, procédez à l'étape [3] sinon, poursuivez aux étapes communes.

### [2] BRÛLEUR TUBULAIRE

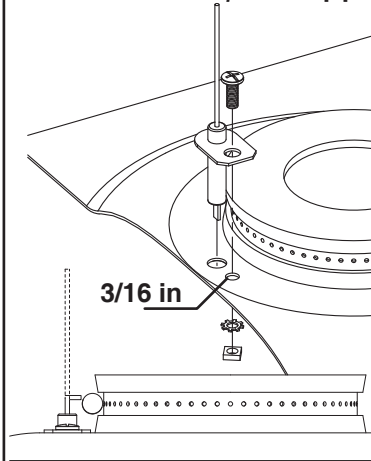
Fixez l'**électrode réglable** [D] aux points de fixation déjà existants. Fixez-la, à l'aide de l'**ensemble de boulon** [M]. S'il n'existe pas d'orifice approprié pour fixer la quincaillerie, percez avec soin un orifice de 3/16 po. Calibrez l'**électrode réglable** [D], à l'aide du **calibre d'espacement** [N], pour établir la distance entre l'électrode et le brûleur métallique. Pliez et coupez l'**électrode réglable** [D], de manière à ce qu'elle touche le **calibre d'espacement** [N].



Si le barbecue est muni d'un brûleur latéral, procédez à l'étape [3] sinon, poursuivez aux étapes communes. Vous pouvez également utiliser une seconde **électrode réglable** [D], pour équiper un autre tube de brûleur.

### [3] BRÛLEUR LATÉRAL

Fixez l'**électrode réglable** [D] aux points de fixation déjà existants. Fixez-la, à l'aide de l'**ensemble de boulon** [M]. S'il n'existe pas d'orifice approprié pour fixer la quincaillerie, percez avec soin un orifice de 3/16 po. Calibrez l'**électrode réglable** [D], à l'aide du **calibre d'espacement** [N], pour établir la distance entre l'électrode et le brûleur métallique. Pliez et coupez l'**électrode réglable** [D], de manière à ce qu'elle touche le **calibre d'espacement** [N].

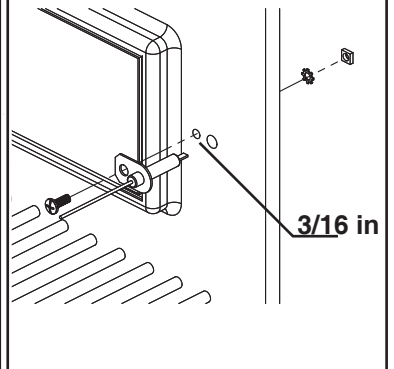


Si votre barbecue est muni d'un brûleur arrière, procédez à l'étape [4] sinon, poursuivez aux étapes communes.

### [4] BRÛLEUR ARRIÈRE

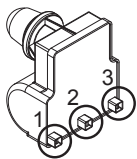
Fixez l'**électrode réglable** [D] aux points de fixation déjà existants. Fixez-le à l'aide de l'**ensemble de boulon** [M]. S'il n'existe pas d'orifice approprié pour fixer la quincaillerie, percez avec soin un orifice de 3/16 po. Calibrez l'**électrode réglable** [D], à l'aide du **calibre d'espacement** [N], pour établir la distance entre l'électrode et le brûleur métallique. Pliez et coupez l'**électrode réglable** [D], de manière à ce qu'elle touche le **calibre d'espacement** [N].

Idéalement, choisissez un endroit où le métal est à nu pour espacer l'étincelle.



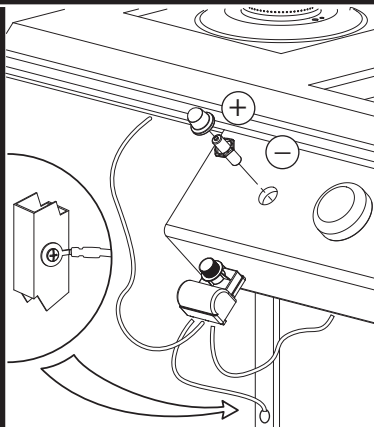
Une fois cette étape complétée, poursuivez aux étapes communes.

### [5] ÉTAPES COMMUNES



Connectez les  **fils de sortie d'électrode** [H] au **générateur d'étincelles** [B] de la manière suivante:

Électrodes	Fil de sortie 1	Fil de sortie 2	Fil de sortie 3
1	Actif	Mise à la terre	Capuchon
2	Actif	Actif	Mise à la terre
3	Actif	Actif	Actif



Fixez les  **fils de sortie d'électrode** [H] au **générateur d'étincelles** [B], selon le guide d'installation. Installez le **générateur d'étincelles** [B] sur le panneau de contrôle. Fixez-le solidement en place, à l'aide d'un écrou en plastique. Insérez les  **piles AA** [I] et vissez le capuchon. Unissez les fils et fixez-les à l'aide des  **attaches mono-usage** [J] incluses. Assurez-vous que les fils de sortie d'électrode sont maintenus loin des flammes directes.

Si le **générateur d'étincelles** [B] possède un orifice ouvert, un des fils de sortie d'électrode devra servir de mise à la terre. Fixez la **cosse d'attache** [F] à une des pattes métalliques ou à la tablette latérale, à l'aide de la **vis courte** autotaraudeuse [K].

### Questions et réponses !

**Q-** L'électrode ne produit pas d'étincelles, que devrais-je faire?

**R-** Il peut y avoir plusieurs raisons : Vérifiez la charge de la pile et assurez-vous que l'extrémité (+) est correctement dirigée vers le haut. Vérifiez les connexions de tous les fils, pour vous assurer d'un contact adéquat. À l'aide du calibre d'espacement, assurez-vous d'un espacement de 3/16 po entre l'électrode et le brûleur.

**Q-** L'électrode de mon brûleur latéral est encastée dans le brûleur. Que puis-je faire?

**R-** Dans ce cas, vous serez dans l'impossibilité de remplacer l'électrode. Cependant, vous pourriez remplacer le fil de l'électrode.