

SPECIFICATIONS



CXSSADIV-CP CXSSADIV-BN

FEATURES

- 1/2" -14 NPSM Connection
- Brass Body
- 100% Factory Pressure Tested

CARACTÉRISTIQUES

- Raccord NPSM 1/2 po-14
- Corps en laiton
- 100% Factory Pressure Tested

CARACTERÍSTICAS

- Conexión de 1/2" - 14 NPSM
- Cuerpo de bronce
- Probado en fábrica bajo presión al 100%

APPLICABLE STANDARDS/CODES

Specified model meets or exceeds the following:

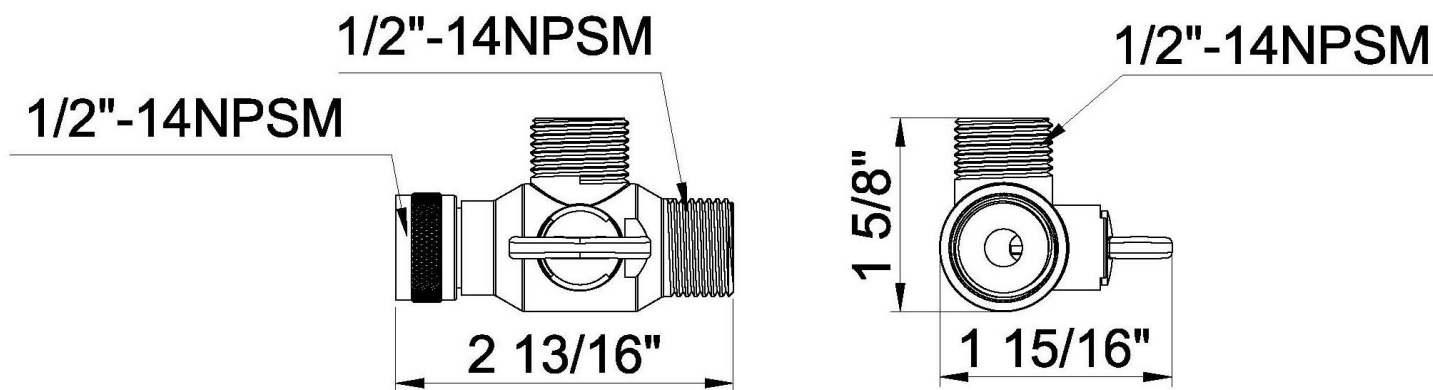
NORMES ET CODES APPLICABLES

Le modèle spécifié est conforme aux normes suivantes ou les dépasse:

NORMAS Y ESTÁNDARES APLICABLES

El modelo especificado reúne o sobrepasa las siguientes condiciones

- ASME A112.18.1/CSA B125.1
- IAPMO/cUPC



AVAILABLE FINISHES / FINIS OFFERTS / DISTINTOS ACABADOS:

- Polished Chrome / Chrome poli / Cromo lustrado (CP)
- PVD Brushed Nickel / PVD Nickel brossé / PVD Níquel cepillado (BN)

