

## FEATURES

- Coordinates with Poydras Suite
- Slip Fit Tub Spout
- 100% Factory Pressure Tested

## CARACTÉRISTIQUES

- Coordonné avec l'ensemble Poydras
- Bec à insertion rapide pour
- Pression vérifiée en usine- 100%

## CARACTERÍSTICAS

- Coordina con la suite de Poydras
- Vertedor de encastre deslizante
- Probado en fábrica bajo presión al 100%

## APPLICABLE STANDARDS/CODES

Specified model meets or exceeds the following:

## NORMES ET CODES APPLICABLES

Le modèle spécifié est conforme aux normes suivantes ou les dépasse:

## NORMAS Y ESTÁNDARES APLICABLES

El modelo especificado reúne o sobrepasa las siguientes condiciones

- ASME A112.18.1/CSA B125.1
- IAPMO/cUPC

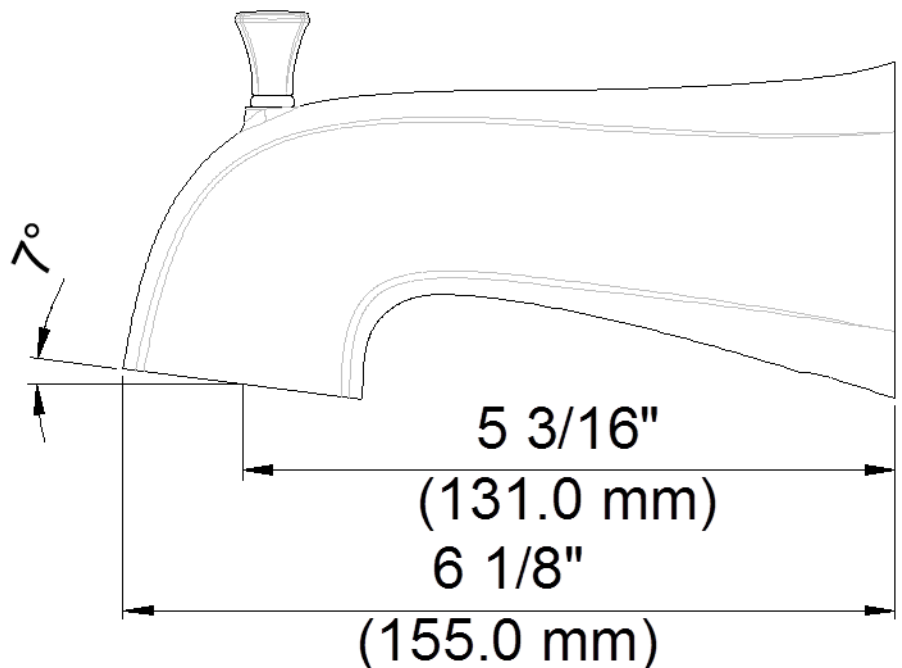
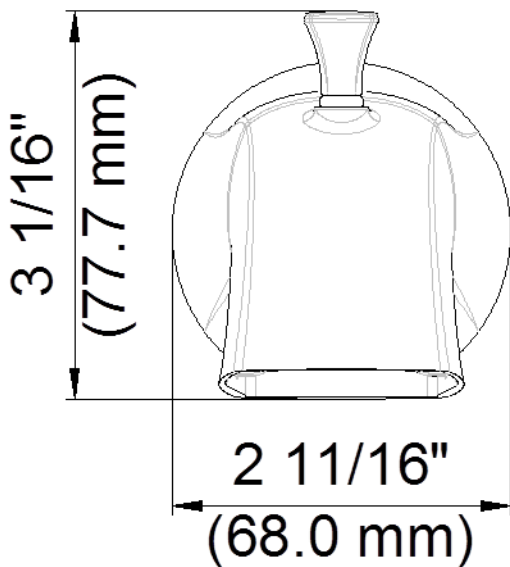
## AVAILABLE FINISHES / FINIS OFFERTS / DISTINTOS ACABADOS:

- Polished Chrome / Chrome poli / Cromo lustrado (CP)
- PVD Brushed Nickel / PVD Nickel brossé / PVD Níquel cepillado (BN)
- Oil Rubbed Bronze / Bronze poncé à l'huile / Bronze lustrado al aceite (ORB)
- PVD Polished Nickel / PVD Nickel poli / PVD Níquel lustrado (PN)

## SPECIFICATIONS



**CXPOSPT-BN**  
**CXPOSPT-CP**  
**CXPOSPT-OB**



## CERTIFICATIONS

• cUPC

