

### SPECIFICATIONS



**CXS72MH-CP**  
**CXS72MH-BN**  
**CXS72MH-OB**

### FEATURES

- 1/2" -14 NPSM Connection
- Brass Connectors
- Stainless Steel Hose
- 100% Factory Pressure Tested

### CARACTÉRISTIQUES

- Raccord NPSM ½ po-14
- Connecteurs en laiton
- Tuyau en inox
- Pression vérifiée en usine- 100%

### CARACTERÍSTICAS

- Conexión de ½" - 14 NPSM
- Conectores de bronce
- Manguera de acero inoxidable
- Probado en fábrica bajo presión al 100%

### APPLICABLE STANDARDS/CODES

Specified model meets or exceeds the following:

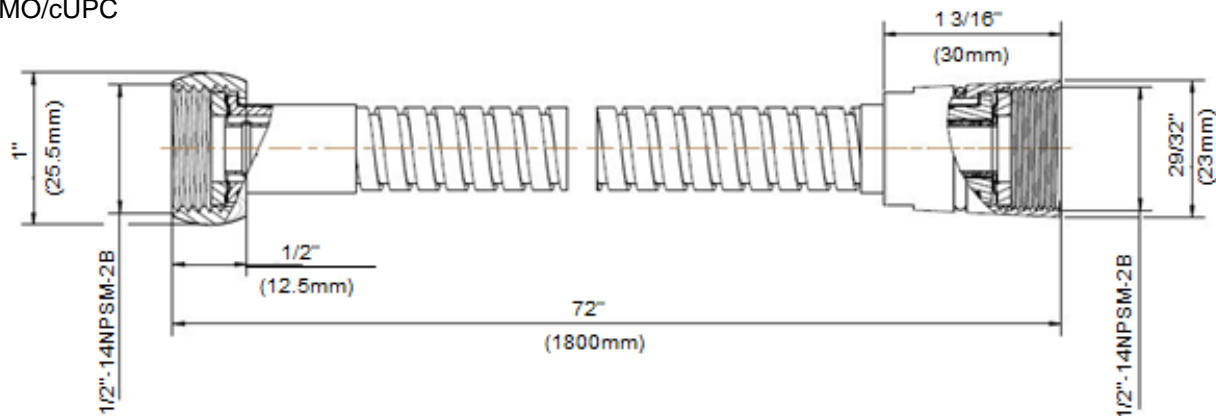
### NORMES ET CODES APPLICABLES

Le modèle spécifié est conforme aux normes suivantes ou les dépasse:

### NORMAS Y ESTÁNDARES APLICABLES

El modelo especificado reúne o sobrepasa las siguientes condiciones

- ASME A112.18.1/CSA B125.1
- IAPMO/cUPC



### AVAILABLE FINISHES / FINIS OFFERTS / DISTINTOS ACABADOS:

- Polished Chrome / Chrome poli / Cromo lustrado (CP)
- PVD Brushed Nickel / PVD Nickel brossé / PVD Níquel cepillado (BN)
- Oil Rubbed Bronze / Bronze poncé à l'huile / Bronze lustrado al aceite (OB)

