

Model/Modèle/Modelo  
CXCM10SA

## Installation / Installation / Instalación

### 10" Ceiling Mount Shower Arm

Bras de douche pour montage au plafond de 10 po  
Brazo de regadera para montaje en el techo de 10"



#### Tools You Will Need / Outils dont vous aurez besoin / Herramientas necesarias



Pipe Tape

Ruban pour tuyau

Cinta selladora para rosca

#### INSTALLATION TIPS

- The manufacturer suggests using a locally licensed plumber for installation.
- Cover your drain to avoid losing parts.

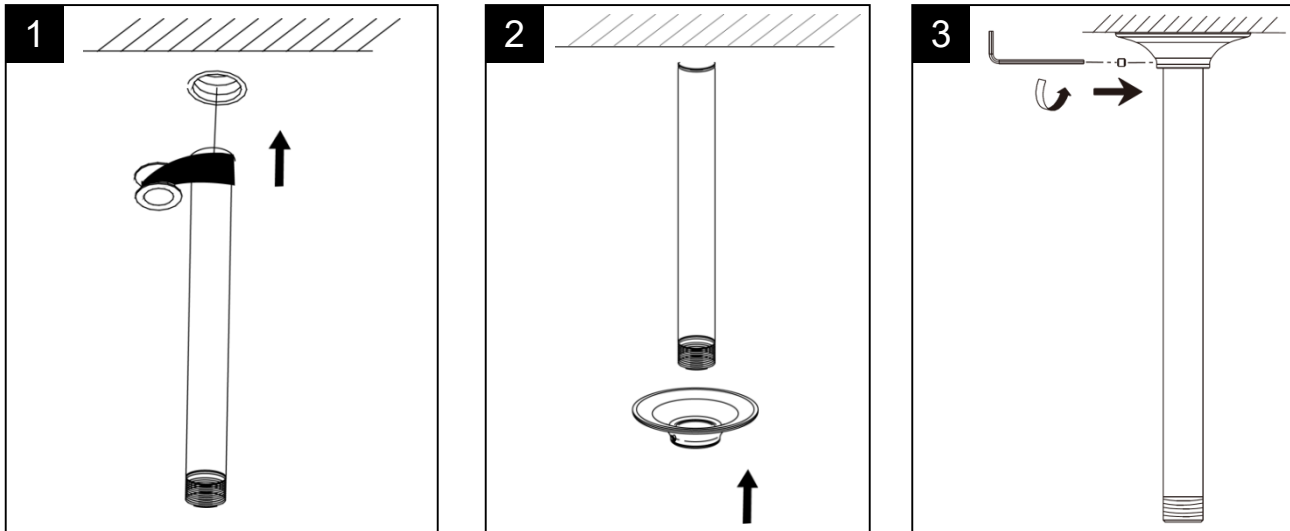
#### CONSIGNES DE INSTALLATION

- Le fabricant suggère de confier l'installation à un plombier qualifié pour exercer dans cette région.
- Couvrir le drain pour ne pas perdre des pièces.

#### CONSEJOS DE INSTALACIÓN

- El fabricante sugiere usar los servicios de un plomero local autorizado para la instalación.
- Tape la boca del desagüe para prevenir la pérdida de piezas pequeñas.

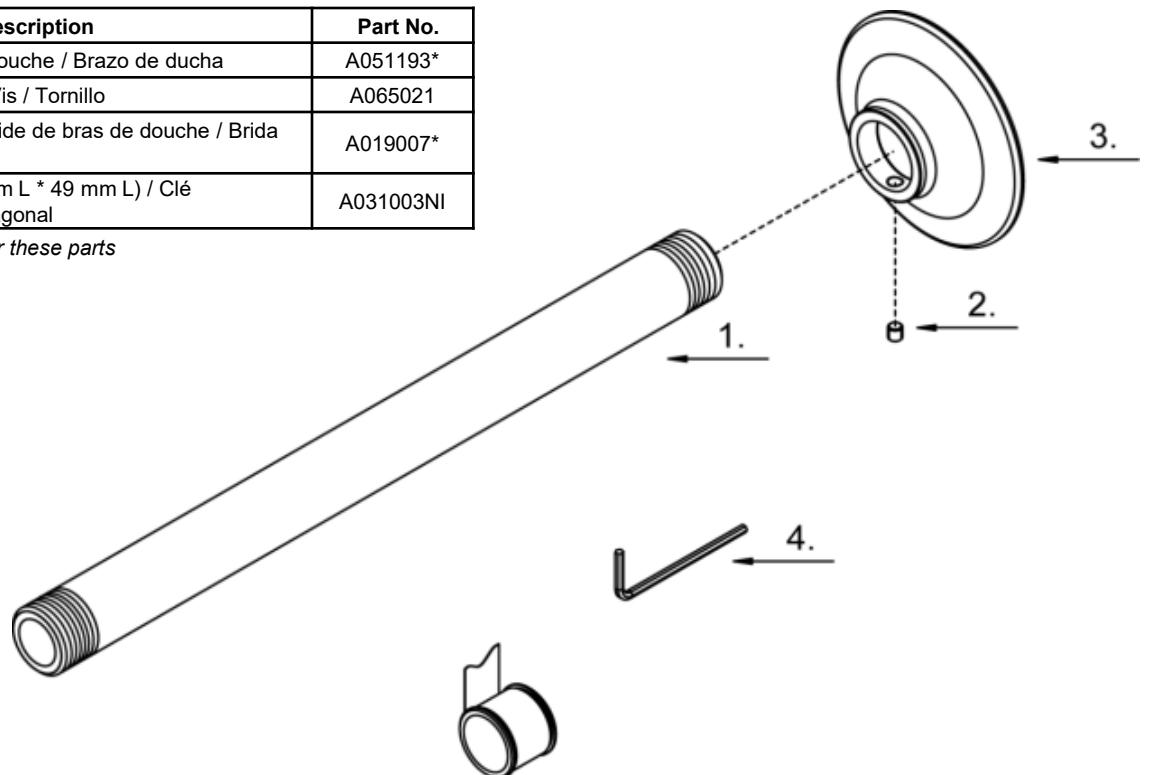
**Installation / Installation / Instalación**



**Replacement Parts / Pièces de rechange / Repuestos**

No.	Description	Part No.
1	Shower Arm / Bras de douche / Brazo de ducha	A051193*
2	Screw (M4 * 4 mm L) / Vis / Tornillo	A065021
3	Shower Arm Flange / Bride de bras de douche / Brida del brazo de la ducha	A019007*
4	Hex Wrench (H2 * 17 mm L * 49 mm L) / Clé hexagonale / Llave hexagonal	A031003NI

\* please indicate finish for these parts



Need Help? Please email [CustomerService@craftxca.com](mailto:CustomerService@craftxca.com) for additional assistance or service.

Besoin d'aide? Veuillez envoyer un e-mail à [CustomerService@craftxca.com](mailto:CustomerService@craftxca.com) pour obtenir une assistance ou un service supplémentaire.

¿Requiere asistencia? Envíe un correo electrónico a [CustomerService@craftxca.com](mailto:CustomerService@craftxca.com) para obtener asistencia o servicio adicional.