

## SPECIFICATIONS

### FEATURES

- 1/2" -14 NPT Connection
- Slip Fit or IPS Diverter Tub Spout
- 100% Factory Pressure Tested

### CARACTÉRISTIQUES

- Raccord NPT ½ po-14
- Bec à insertion rapide pour ou bec inverseur pour baignoire IPS
- Pression vérifiée en usine- 100%

### CARACTERÍSTICAS

- Conexión de ½" - 14 NPT
- Vertedor de encastre deslizante o vertedor de bañera con cambiador con conexión IPS
- Probado en fábrica bajo presión al 100%



**CXSESPT-BN**  
**CXSESPT-CP**

### APPLICABLE STANDARDS/CODES

Specified model meets or exceeds the following:

### NORMES ET CODES APPLICABLES

Le modèle spécifié est conforme aux normes suivantes ou les dépasse:

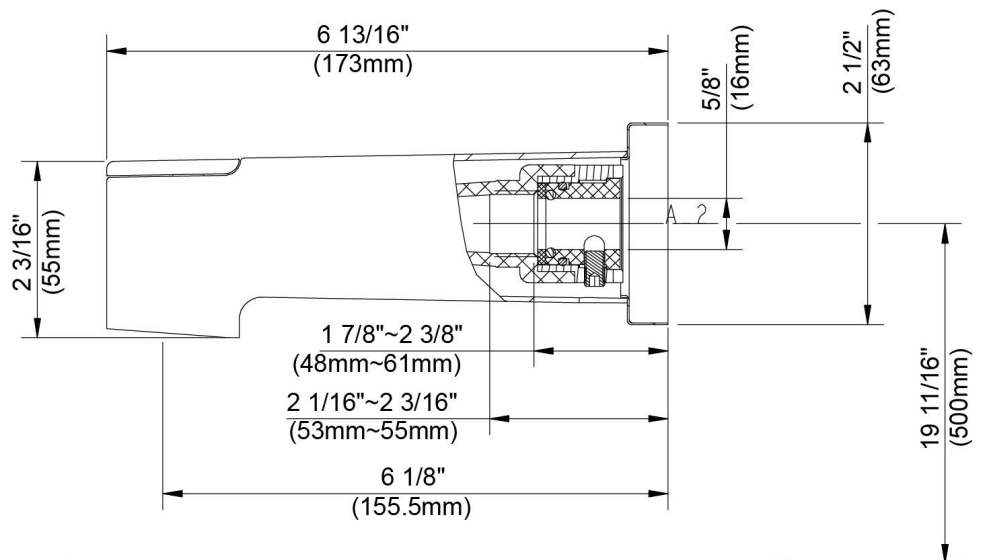
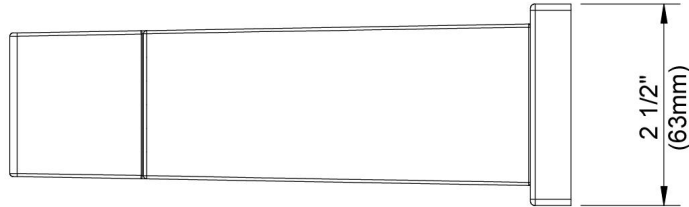
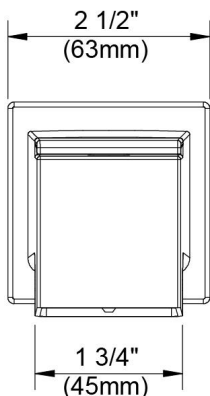
### NORMAS Y ESTÁNDARES APLICABLES

El modelo especificado reúne o sobrepasa las siguientes condiciones

- ASME A112.18.1/CSA B125.1
- IAPMO/cUPC

### AVAILABLE FINISHES / FINIS OFFERTS / DISTINTOS ACABADOS:

- Polished Chrome / Chrome poli / Cromo lustrado (CP)
- PVD Brushed Nickel / PVD Nickel brossé / PVD Níquel cepillado (BN)



### CERTIFICATIONS

- cUPC

