

SPECIFICATIONS

FEATURES

- Coordinates with Centurion, Continental & Traditional Suites
- 1/2" -14 NPT Connection
- Front-End Threaded Tub Spout
- 100% Factory Pressure Tested

CARACTÉRISTIQUES

- Coordonné avec les ensembles Centurion, Continental et Traditional
- Raccord NPT 1/2 po-14
- Bec avant fileté
- Pression vérifiée en usine- 100%

CARACTERISTICAS

- Coordina con las suites Centurion, Continental y Traditional
- Conexión de 1/2" - 14 NPT
- Vertedor de rosca delantero
- Probado en fábrica bajo presión al 100%

APPLICABLE STANDARDS/CODES

Specified model meets or exceeds the following:

NORMES ET CODES APPLICABLES

Le modèle spécifié est conforme aux normes suivantes ou les dépasse:

NORMAS Y ESTÁNDARES APLICABLES

El modelo especificado reúne o sobrepasa las siguientes condiciones

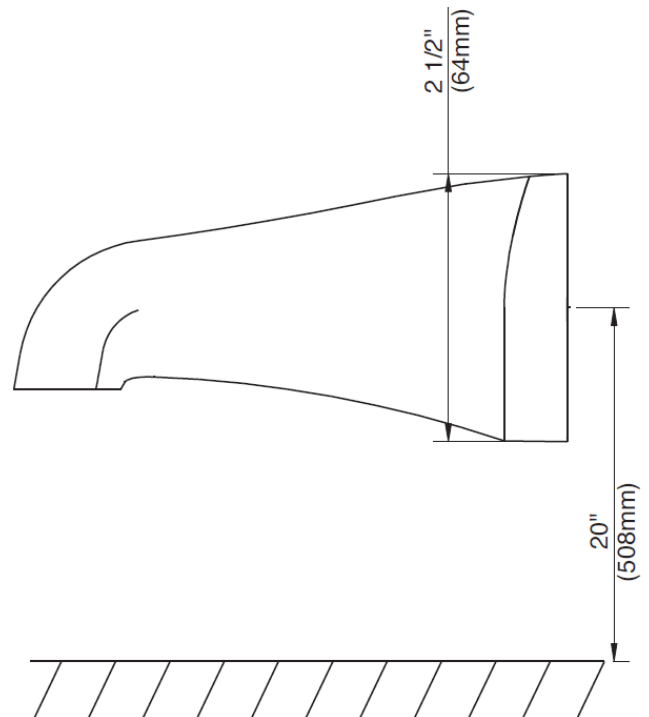
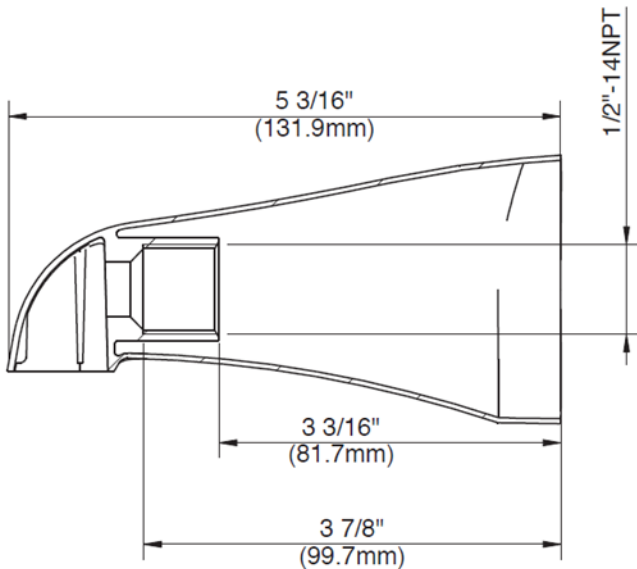
- ASME A112.18.1/CSA B125.1
- IAPMO/cUPC



CXSPOUT-CP

AVAILABLE FINISHES / FINIS OFFERTS / DISTINTOS ACABADOS:

- Polished Chrome / Chrome poli / Cromo lustrado (CP)
- PVD Brushed Nickel / PVD Nickel brossé / PVD Níquel cepillado (BN)
- Oil Rubbed Bronze / Bronze poncé à l'huile / Bronce lustrado al aceite (ORB)



CERTIFICATIONS

- cUPC

