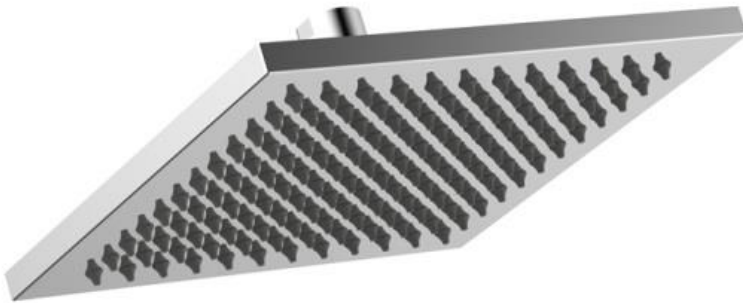


## SPECIFICATIONS

### CXLM1FSH-CP CXLM1FSH-BN



#### APPLICABLE STANDARDS/CODES

Specified model meets or exceeds the following:

#### NORMES ET CODES APPLICABLES

Le modèle spécifié est conforme aux normes suivantes ou les dépasse:

#### NORMAS Y ESTÁNDARES APLICABLES

El modelo especificado reúne o sobrepasa las siguientes condiciones

- EPA WaterSense
- ASME A112.18.1/CSA B125.1
- IAPMO/cUPC

## FEATURES

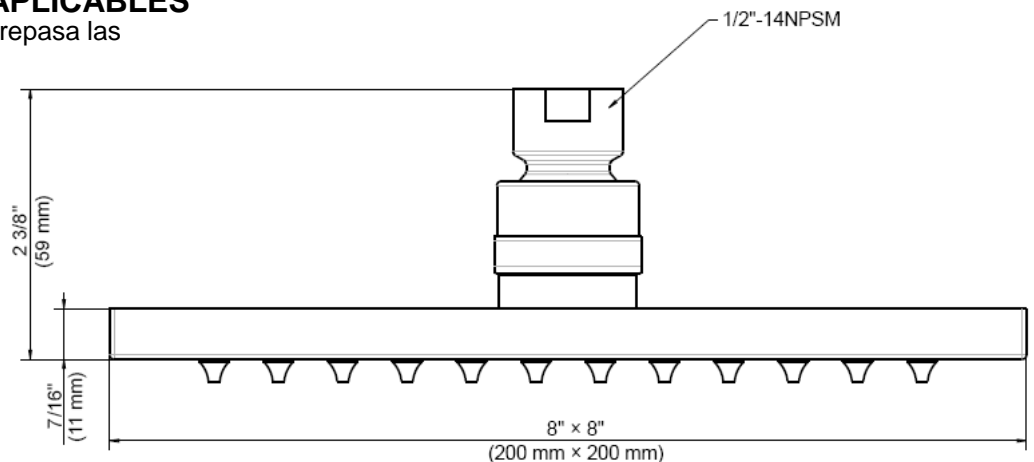
- 1/2" -14 NPSM Connection
- Brass Ball Joint
- Self Cleaning Rubber Jets
- Single Function Spray
- Max Flow Rate: 1.8 GPM @ 80 PSI
- 100% Factory Pressure Tested

## CARACTÉRISTIQUES

- Raccord NPSM ½ po-14
- Rotule en laiton
- Pointes en caoutchouc autonettoyante
- Jet à fonction unique
- Débit maximum: 1,8 gal/min à 80 lb/po<sup>2</sup>
- Pression vérifiée en usine- 100%

## CARACTERÍSTICAS

- Conexión de ½" - 14 NPSM
- Junta esférica de latón
- Orificios de caucho autolimpiadora
- Rociador de función simple
- Flujo máximo: 1,8 GPM @ 80 PSI
- Probado en fábrica bajo presión al 100%



#### AVAILABLE FINISHES / FINIS OFFERTS / DISTINTOS ACABADOS:

- Polished Chrome / Chrome poli / Cromo lustrado (CP)
- PVD Brushed Nickel / PVD Nickel brossé / PVD Níquel cepillado (BN)

