

FEATURES

- Coordinates with Pastiche & Prediction Suites
- 1/2" -14 NPT Connection
- Slip Fit Tub Spout
- 100% Factory Pressure Tested

CARACTÉRISTIQUES

- Coordonné avec les ensembles Pastiche et Prediction
- Raccord NPT 1/2 po-14
- Bec à insertion rapide pour
- Pression vérifiée en usine- 100%

CARACTERÍSTICAS

- Coordina con las suites Pastiche y Prediction
- Conexión de 1/2" - 14 NPT
- Vertedor de encastre deslizante
- Probado en fábrica bajo presión al 100%

APPLICABLE STANDARDS/CODES

Specified model meets or exceeds the following:

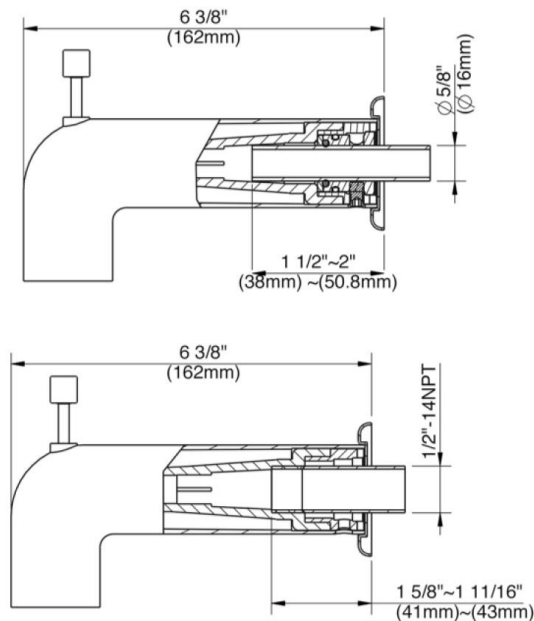
NORMES ET CODES APPLICABLES

Le modèle spécifié est conforme aux normes suivantes ou les dépasse:

NORMAS Y ESTÁNDARES APLICABLES

El modelo especificado reúne o sobrepasa las siguientes condiciones

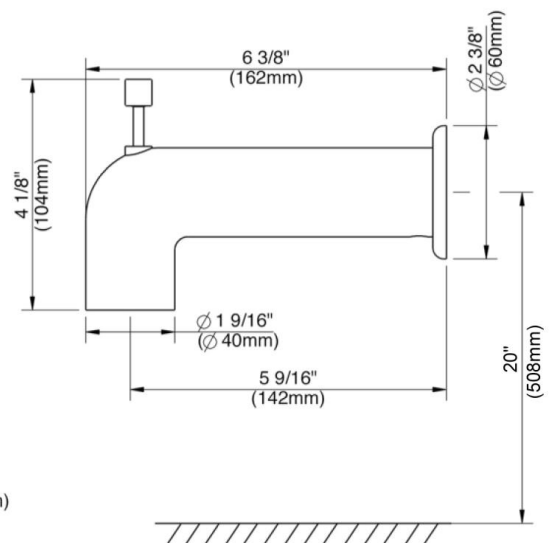
- ASME A112.18.1/CSA B125.1
- IAPMO/cUPC



CXPASPT-BN
CXPASPT-CP
CXPASPT-BK

AVAILABLE FINISHES / FINIS OFFERTS / DISTINTOS ACABADOS:

- Polished Chrome / Chrome poli / Cromo lustrado (CP)
- PVD Brushed Nickel / PVD Nickel brossé / PVD Níquel cepillado (BN)
- Matte Black / Noir Mat / Negro Mate (BLM)
- PVD Brushed Bronze / PVD Bronze brossé / PVD Bronze cepillado (PBB)



CERTIFICATIONS

• cUPC

