

## SPECIFICATIONS

### FEATURES

- Coordinates with Aerro Suite
- FIP Connection
- 100% Factory Pressure Tested

### CARACTÉRISTIQUES

- Coordonné avec l'ensemble Aerro
- Raccord à FIP
- Pression vérifiée en usine- 100%

### CARACTERÍSTICAS

- Coordina con la suite de Aerro
- Conexión de FIP
- Probado en fábrica bajo presión al 100%



### APPLICABLE STANDARDS/CODES

Specified model meets or exceeds the following:

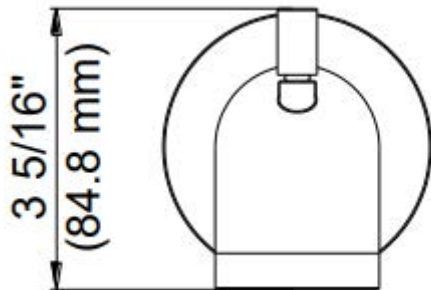
### NORMES ET CODES APPLICABLES

Le modèle spécifié est conforme aux normes suivantes ou les dépasse:

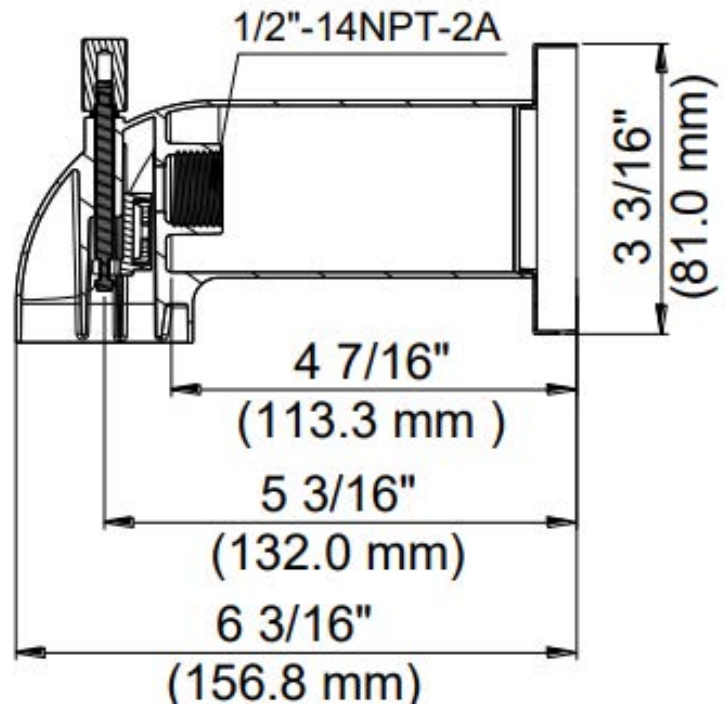
### NORMAS Y ESTÁNDARES APLICABLES

El modelo especificado reúne o sobrepasa las siguientes condiciones

- ASME A112.18.1/CSA B125.1
- IAPMO/cUPC



**CXASPT-BK**  
**CXASPT-CP**



### AVAILABLE FINISHES / FINIS OFFERTS / DISTINTOS ACABADOS:

- Polished Chrome / Chrome poli / Cromo lustrado (CP)
- PVD Brushed Nickel / PVD Nickel brossé / PVD Níquel cepillado (BN)
- Matte Black / Noir Mat / Negro Mate (BLM)
- PVD Brushed Bronze / PVD Bronze brossé / PVD Bronze cepillado (PBB)

### CERTIFICATIONS

• cUPC

