



CX3FPS-CP
CX3FPS-BN

SPECIFICATIONS

FEATURES

- 1/2" -14 NPSM Connection
- Integral Check Valve
- Self Cleaning Rubber Jets
- Three Function Spray: Full Spray, Massage Spray, Full & Massage Spray
- Max Flow Rate: 1.8 GPM @ 80 PSI
- 100% Factory Pressure Tested

CARACTÉRISTIQUES

- Raccord NPSM 1/2 po-14
- Clapet intégré
- Pointes en caoutchouc autonettoyante
- Jet à fonction trois: jet plein, jet de massage, jet plein et de massage
- Débit maximum: 1,8 gal/min à 80 lb/po²
- Pression vérifiée en usine- 100%

CARACTERÍSTICAS

- Conexión de 1/2" - 14 NPSM
- Válvula integrada de control de reflujo
- Orificios de caucho autolimpiadora
- Rociador de función tres: rociador estándar, rociador con masaje, rociador estándar con masaje
- Flujo máximo: 1,8 GPM @ 80 PSI
- Probado en fábrica bajo presión al 100%

APPLICABLE STANDARDS/CODES

Specified model meets or exceeds the following:

NORMES ET CODES APPLICABLES

Le modèle spécifié est conforme aux normes suivantes ou les dépasse:

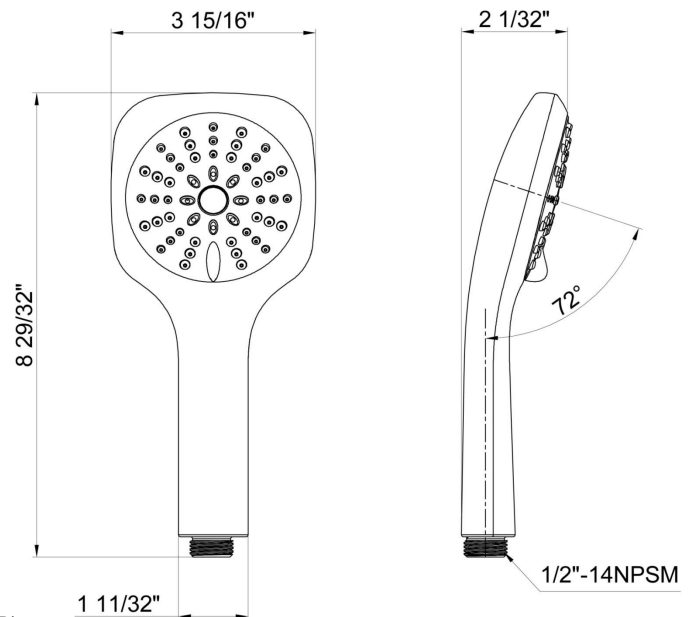
NORMAS Y ESTÁNDARES APLICABLES

El modelo especificado reúne o sobrepasa las siguientes condiciones

- EPA WaterSense
- ASME A112.18.1/CSA B125.1
- IAPMO/cUPC

AVAILABLE FINISHES / FINIS OFFERTS / DISTINTOS ACABADOS:

- Polished Chrome / Chrome poli / Cromo lustrado (CP)
- PVD Brushed Nickel / PVD Nickel brossé / PVD Níquel cepillado (BN)
- Oil Rubbed Bronze / Bronze poncé à l'huile / Bronze lustrado al aceite (ORB)
- PVD Polished Nickel / PVD Nickel poli / PVD Níquel lustrado (PN)



CERTIFICATIONS

- cUPC

