



# NANTUCKET

BARRIÈRE À PIQUETS EN  
VINYLE AVEC  
QUINCAILLERIE EN ACIER  
INOXYDABLE

48 po H X 48 po L  
122 cm H x 122 cm L

**60 MIN**

*Temps approximatif d'assemblage*

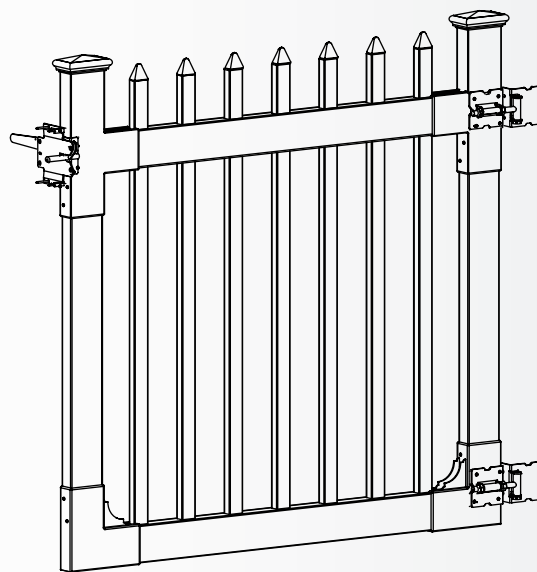
*Voulez-vous voir un vidéo pour  
comment assembler ce produit?*

**Balayez le code QR**



## INSTRUCTIONS D'ASSEMBLAGE

BL19102



## INFORMATIONS GÉNÉRALES

### IMPORTANT

- + Vérifiez l'intérieur des plus grosses pièces dans votre boîte pour d'autres matériaux.
- + Durant l'assemblage des pièces, placez-les sur une surface non-abrasive (e.g. boîte d'expédition) pour éviter les rayures.
- + Nous recommandons une espace d'environ 5'x 8' (1,5 x 2,4 m) pour l'assemblage sans obstruction.
- + Vous ne devez pas avoir besoin de force excessive en assemblant ces pièces.

## PIÈCES MANQUANTES OU ENDOMMAGÉES?

### VISITEZ NOTRE SITE WEB EN PREMIER, POUR NOUS PERMETTRE DE VOUS AIDER IMMÉDIATEMENT!

Même si beaucoup d'attention fût pris durant l'emballage et la manutention de ce produit, des problèmes peuvent parfois se produire. Si vous trouvez des pièces manquantes, endommagées ou défectueuses, s.v.p. visitez notre site web pour commander des pièces de remplacement. Si vous découvrez n'importe quel autre problème avec votre produit, s.v.p. contactez notre département des services à la clientèle.

 [parts.nychbrands.com](http://parts.nychbrands.com)

 [hmmm@wambamfence.com](mailto:hmmm@wambamfence.com)

 **704-892-5222 / 877-778-5733**

*Les agents des services à la clientèle sont disponibles pour prendre des appels durant les jours ouvrables de 08:00 h à 17:00 h, heure de l'Est. Si vous appelez hors des heures de service, s.v.p. laissez un message dans notre boîte vocale.*

Pour vous aider plus rapidement et exactement, s.v.p. avez le numéro de pièce de référence **BL19102** et le nom spécifique de la pièce qui peut être trouvé sur la page 5. Il serait utile si vous pouvez aussi fournir le numéro de lot, ce qui est le numéro estampé sur le bout de la boîte.

## BESOIN D'AIDE POUR L'ASSEMBLAGE?

Si vous avez des problèmes avec l'assemblage ou l'installation de ce produit, nous sommes heureux de vous aider avec le procédé, **alors s.v.p. donnez-nous donc un appel au 704-892-5222 / 877-234-6196.**

## BESOIN DE FAIRE UN RETOUR?

Si pour aucune raison vous avez besoin de retourner ce produit, s.v.p. permettez-nous premièrement d'essayer de résoudre vos problèmes. Si vous voulez encore retourner le produit, **vous aurez besoin d'initier le retour avec l'établissement d'où vous avez initialement acheté le produit.**

## INFORMATIONS GÉNÉRALES

### 1. Lisez les instructions pour la clôture en premier.

Votre barrière et clôture fonctionneront le meilleur ensemble si vous prenez le temps premièrement de lire et comprendre votre clôture.

### 2. Pré-assemblez la charpente de barrière.

S.v.p. ne vissez pas la charpente de barrière ensemble avant de l'avoir pré-assemblé en avance. En autres mots, faites un premier essai d'assemblage. Ceci vous assura que:

1. Vous avez tout nécessaire pour compléter la barrière.
2. Vous avez assemblé la charpente de barrière dans le bon ordre.
3. Toutes les pièces se correspondent et fonctionnent bien ensemble.
4. La hauteur et largeur de barrière sont comparables aux dimensions sur la page quatre.

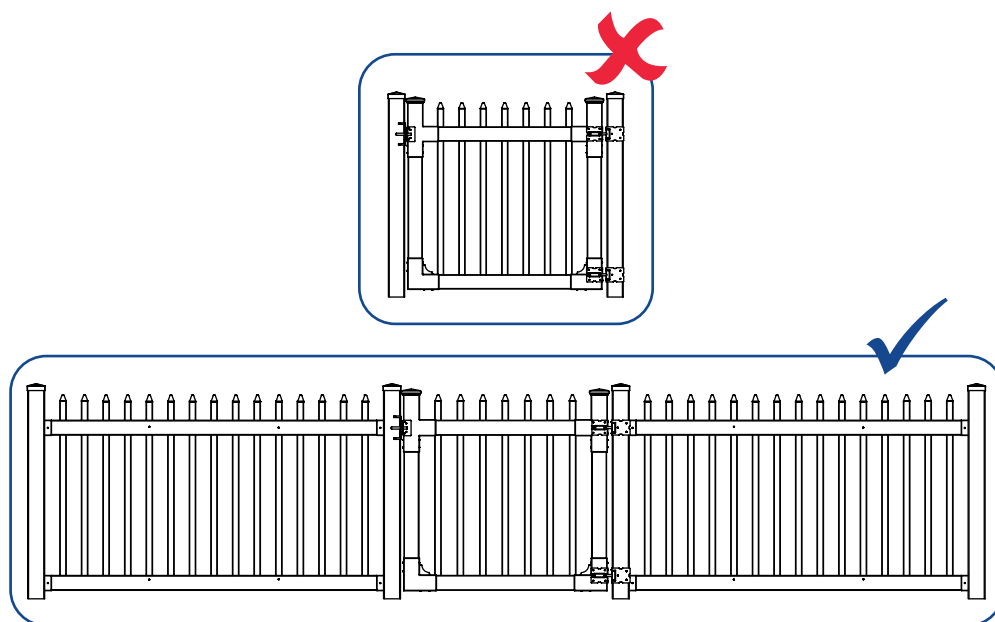
C'est plus facile de corriger des fautes quand les pièces ne sont pas fixées ensemble. Après avoir assemblé votre barrière proprement, s.v.p. démontez-la comme besoin, et utilisez les vis auto-foreuses en acier inoxydable de 1-1/4"(32 mm) pour assembler la barrière en permanence.

### 3. Installez vos poteaux de barrière avant des poteaux de clôture.

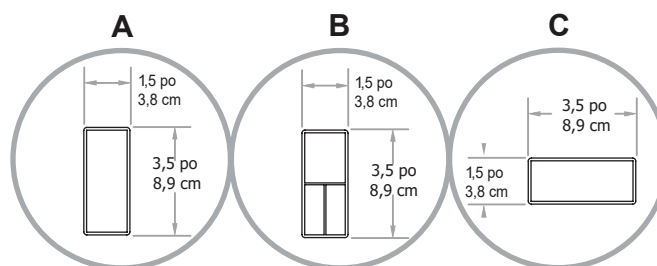
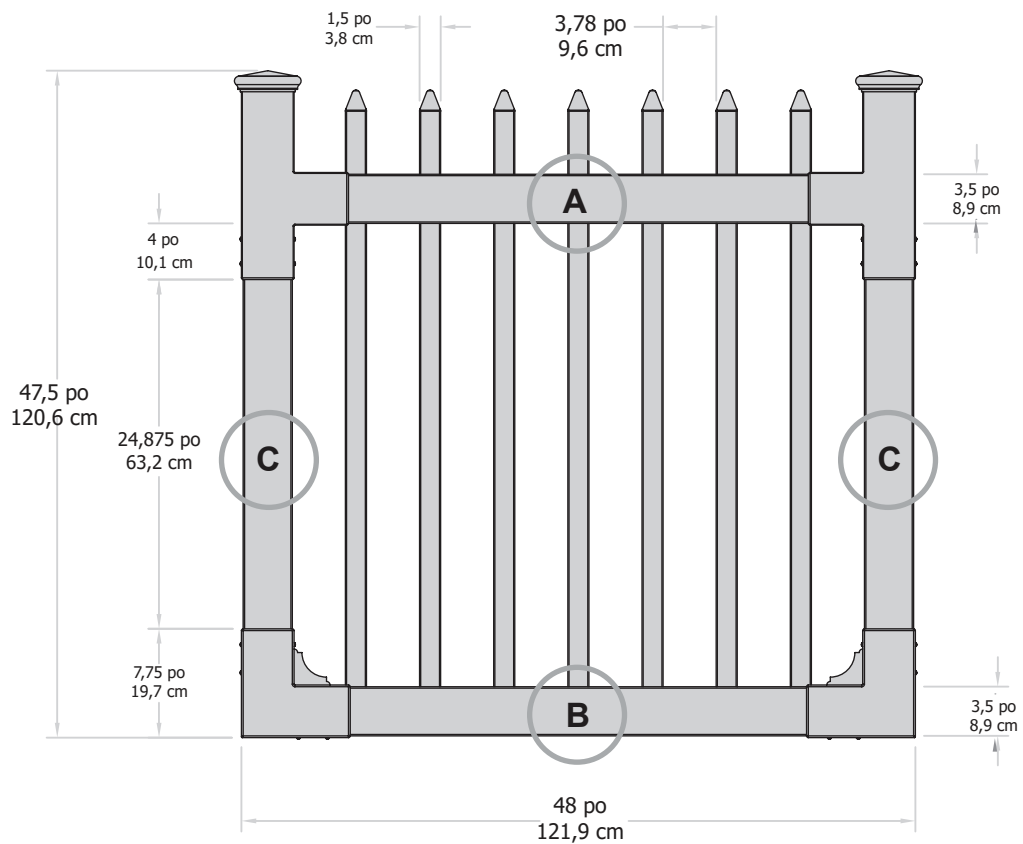
Vos panneaux de clôture seront plus convenables pour un ajustement personnalisé que votre barrière. Positionnez et installez vos poteaux de barrière avant de faire aucune autre chose.

### 4. Ne pendez pas votre système de barrière sur un poteau seul et non-supporté.

Votre barrière fonctionnera meilleur et durera plus longtemps si votre poteau de charnière est fixé à un autre poteau. Comme ça, la pesanteur du système sera transférée à deux poteaux plutôt que seulement un. L'installation de panneaux de clôture sur les deux bords de votre barrière est idéale dans toutes les situations. Si ce n'est pas possible, contactez-nous pour des solutions alternatives.

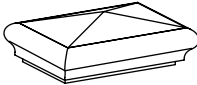
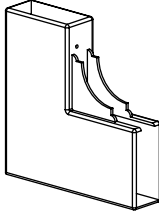
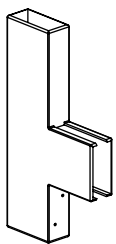

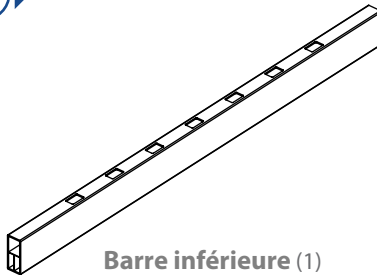
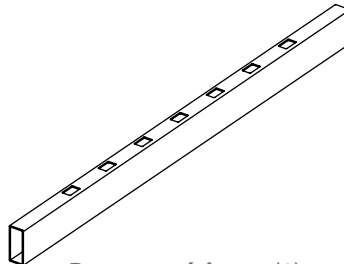
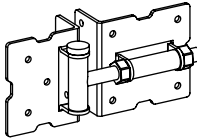


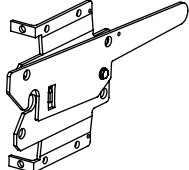
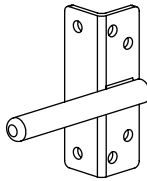
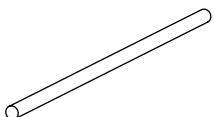


## DIMENSIONS ET SPÉCIFICATIONS DE PRODUIT EN DÉTAIL



Épaisseur de mur de 0,090 po (2,2 mm)

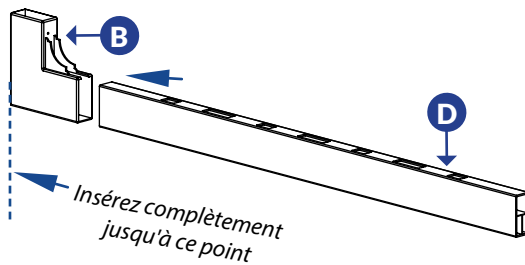
## ÉTAPE 1: POSITIONNEZ LES MATÉRIEAUX

<p><b>A</b></p>  <p><b>Capuchon de poteau (2)</b></p>	<p><b>B</b></p>  <p><b>Ferrure de bas (2)</b></p>	<p><b>C</b></p>  <p><b>Ferrure en T (2)</b></p>	<p><b>H</b></p>  <p><b>Vis auto-foreuse en acier inoxydable de 1/4" (32 mm) (20)</b></p>
<p><b>D</b></p>  <p><b>Barre inférieure (1)</b> 1 1/2" x 3 1/2" x 47 3/4" 3,8 x 8,9 x 121,3 cm</p>	<p><b>E</b></p>  <p><b>Barre supérieure (1)</b> 1 1/2" x 3 1/2" x 47 3/4" 3,8 x 8,9 x 121,3 cm</p>	<p><b>I</b></p>  <p><b>Charnière avec fixatifs (2) avec vis en acier inoxydable noires de 1/4" (32 mm) (26)</b></p>	
<p><b>F</b></p>  <p><b>Montant vertical (2)</b> 1 1/2" x 3 1/2" x 33" 3,8 x 8,9 x 83,8 cm</p>	<p><b>G</b></p>  <p><b>Piquet (7)</b> 7/8" x 1 1/2" x 44 1/4" 2,2 x 3,8 x 112,4 cm</p>	<p><b>J</b></p>  <p><b>Gâche de verrou (1) avec vis en acier inoxydable noires de 1/4" (32 mm) (6)</b></p>	
		<p><b>K</b></p>  <p><b>Pêne de verrou (1) avec vis en acier inoxydable noires de 1/4" (32 mm) (6)</b></p>	
		<p><b>L</b></p>  <p><b>Tige de tension de 2 3/4" (70 mm) (2)</b></p>	

## ÉTAPE 2: ASSEMBLEZ CHARPENTE DE BARRIÈRE

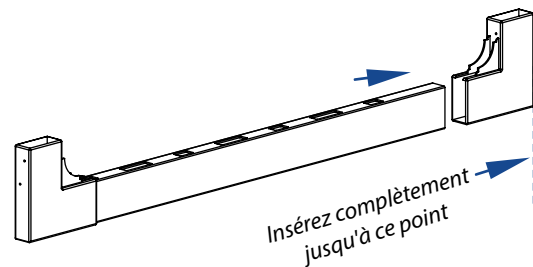
### ÉTAPE 2,1

▶ Insérez la barre inférieure (**D**) complètement dans la ferrure du bas de barrière (**B**) jusqu'au point où elle contacte le coin intérieur de la ferrure du bas comme illustré.



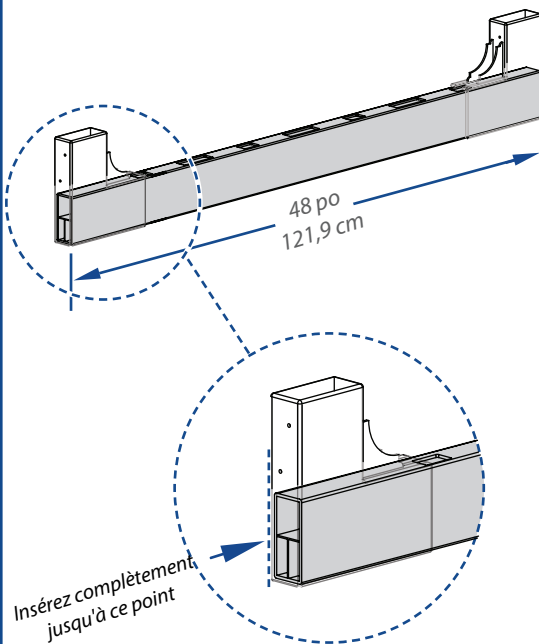
### ÉTAPE 2,2

▶ Insérez la barre inférieure complètement dans la ferrure du bas opposée jusqu'au point où elle contacte le coin intérieur comme illustré



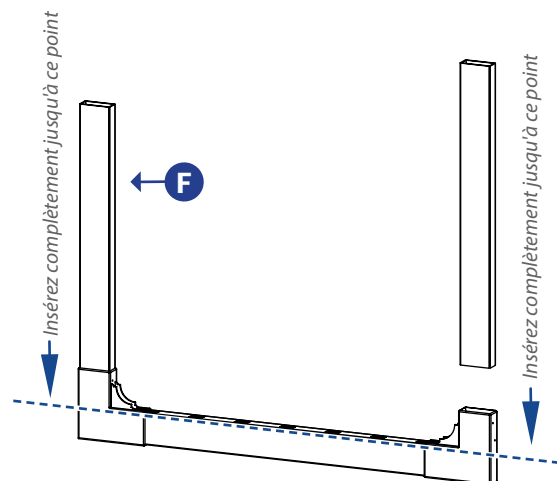
### ÉTAPE 2,3

▶ Assurez-vous que la barre inférieure contacte le fond intérieur des ferrures du bas comme illustré. Mesurez la distance entre les deux ferrures du bas pour vous assurer que la largeur est de 48 pouces (121,9 cm).



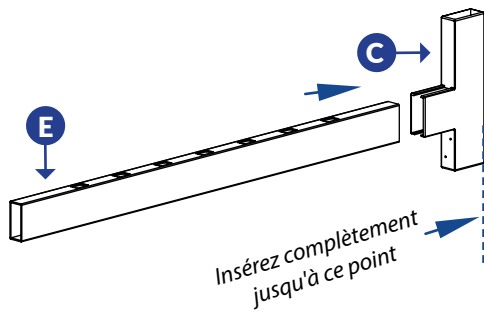
### ÉTAPE 2,4

▶ Insérez les montants verticaux (**F**) dans les ferrures du bas de barrière jusqu'au point où ils contactent la barre inférieure.



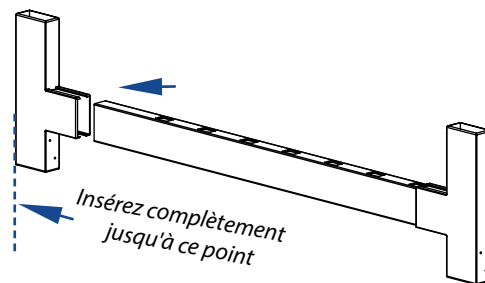
## ÉTAPE 2,4 ▶

- ▶ Insérez la barre supérieure (E) complètement dans une ferrure en T (C) jusqu'au point où elle contacte le fond intérieur comme illustré.



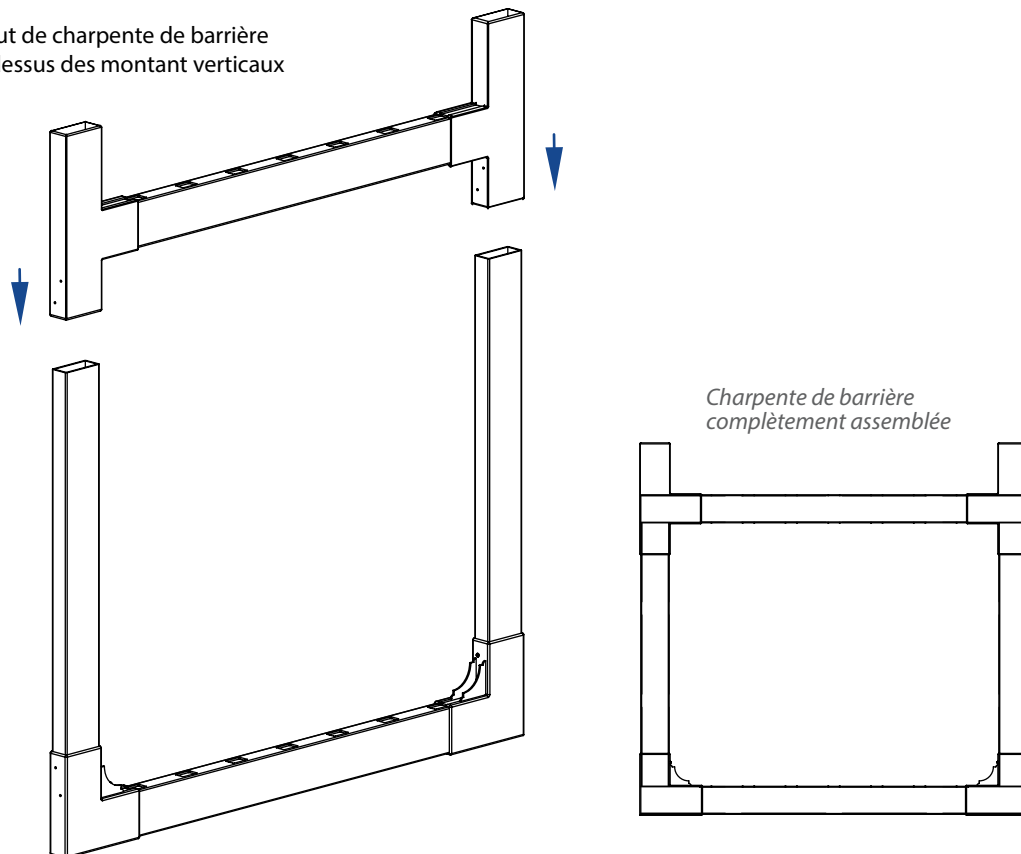
## ÉTAPE 2,5 ▶

- ▶ Insérez la barre supérieure complètement dans la ferrure en T opposée jusqu'au point où elle contacte le fond intérieur comme illustré.



## ÉTAPE 2,6 ▶

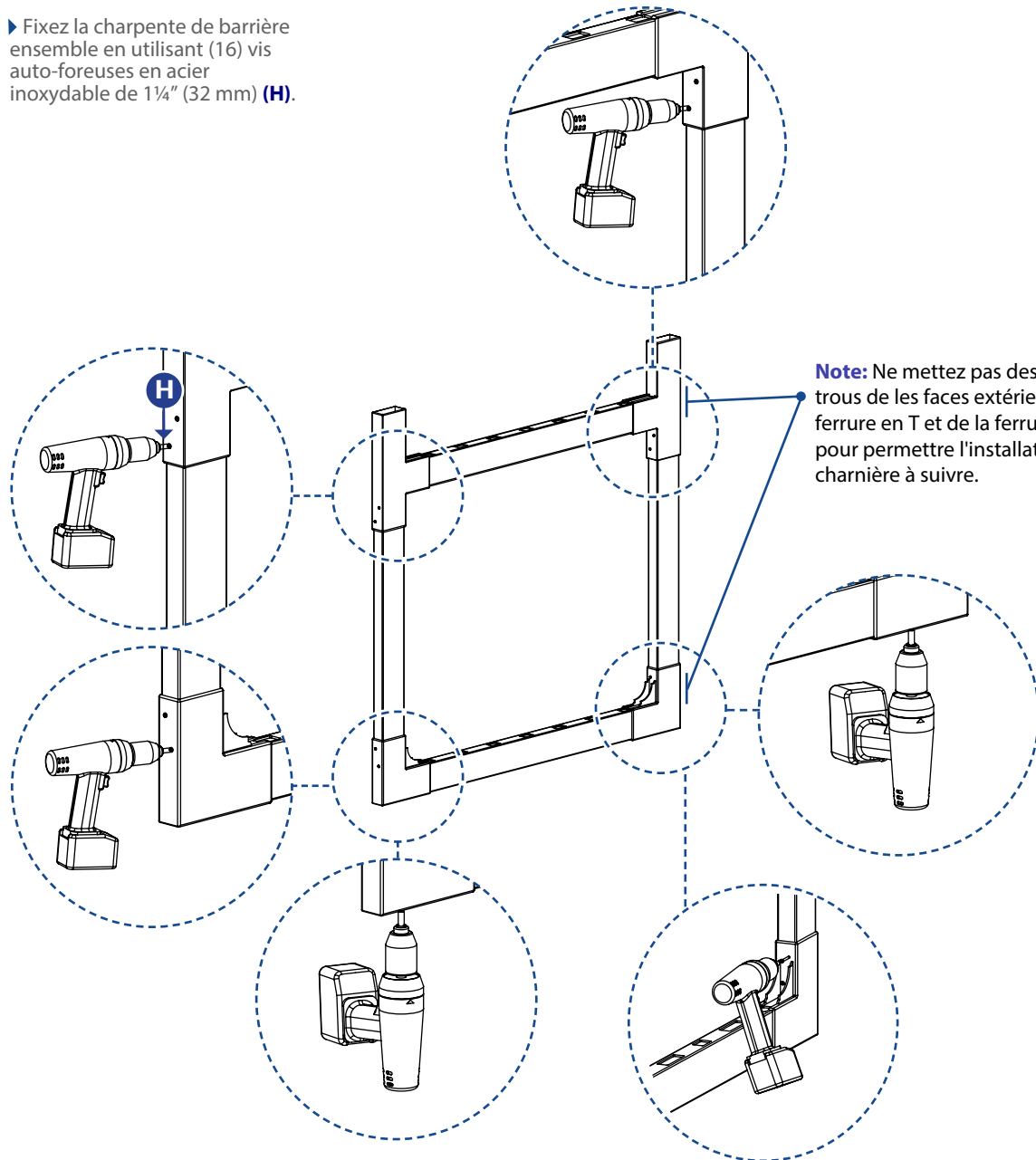
- ▶ Glissez le haut de charpente de barrière assemblé au dessus des montant verticaux



## ÉTAPE 3: FIXEZ CHARPENTE DE BARRIÈRE ENSEMBLE

### ÉTAPE 3,1

► Fixez la charpente de barrière ensemble en utilisant (16) vis auto-foreuses en acier inoxydable de 1¼" (32 mm) (H).

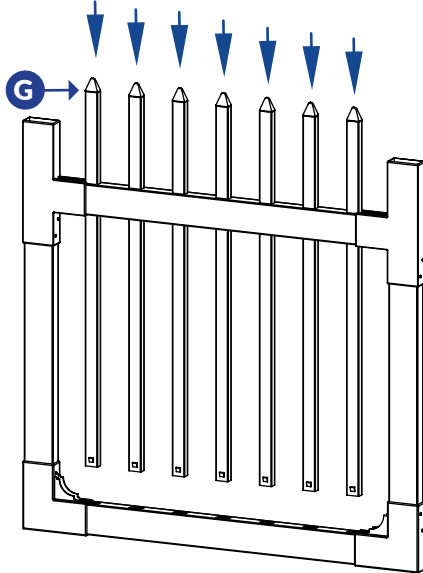




## ÉTAPE 4: INSÉREZ PIQUETS DANS LA CHARPENTE DE BARRIÈRE ET INSTALLEZ CAPUCHONS DE POTEAU

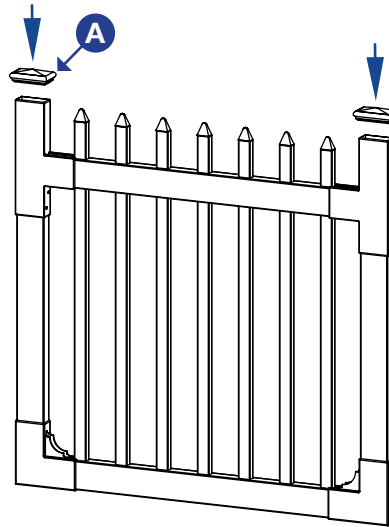
### ÉTAPE 4,1

▶ Insérez les piquets (G) à travers les trous de la barre supérieure et dans les trous de la barre inférieure.



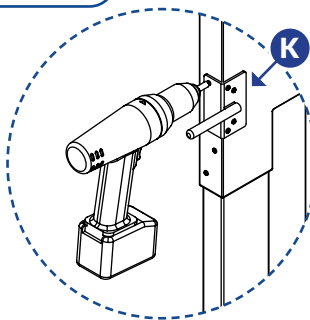
### ÉTAPE 4,2

▶ Installez les capuchons de poteau (A) comme illustré. Utilisez une colle PVC (pas incluse) si vous voulez fixer les capuchons aux ferrures en T en permanence.



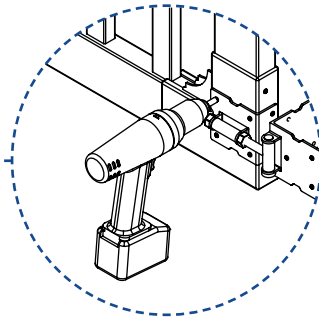
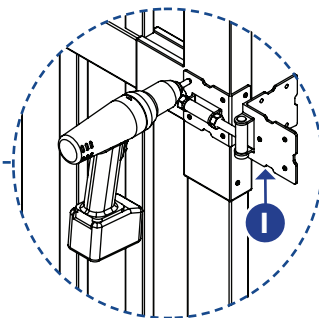
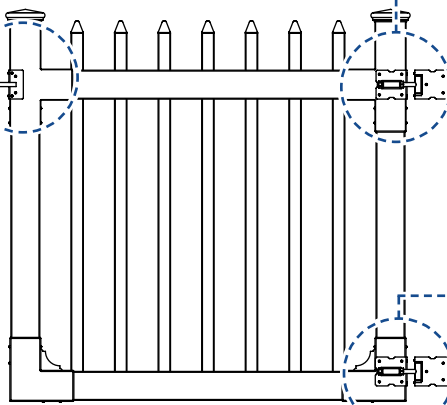
## ÉTAPE 5: FIXEZ CHARNIÈRES DE BARRIÈRE ET PÊNE DE VERROU

### ÉTAPE 5,1



**1.** Fixez la pêne de verrou (K) à la ferrure supérieure avec (6) vis auto-foreuses en acier inoxydable noires de 1¼" (32 mm)

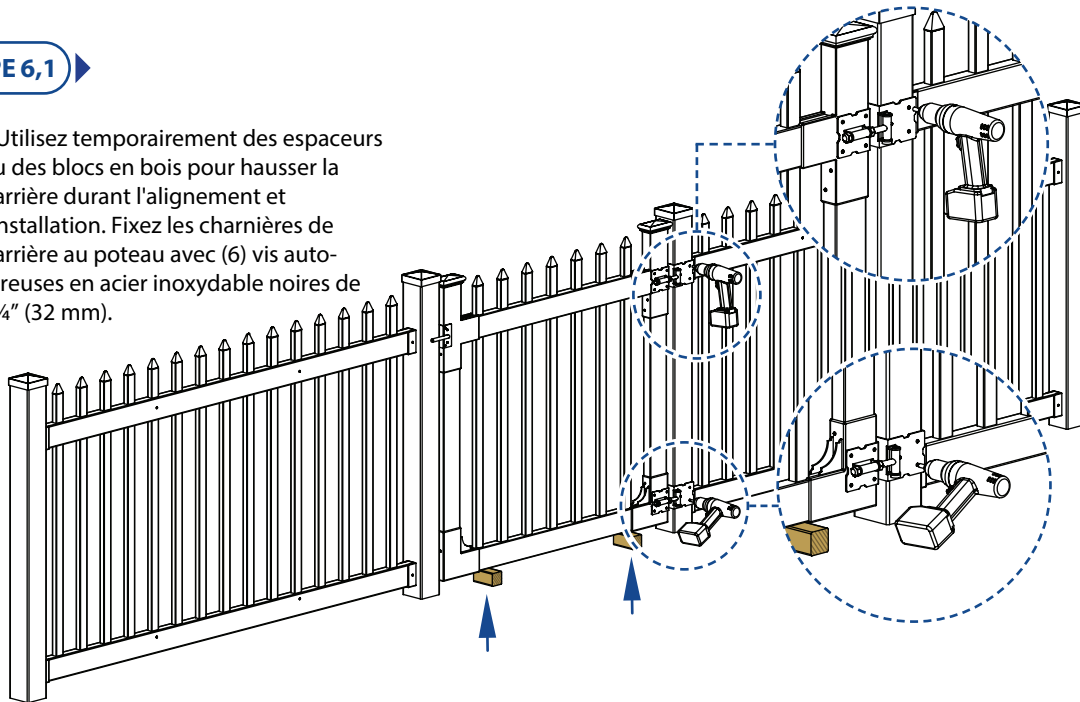
**2.** Fixez les charnières de barrière (I) aux ferrures avec (12) vis auto-foreuses en acier inoxydable noires de 1¼" (32 mm)



## ÉTAPE 6: ALIGNEZ ET FIXEZ CHARNIÈRES DE BARRIÈRE AU POTEAU

### ÉTAPE 6,1

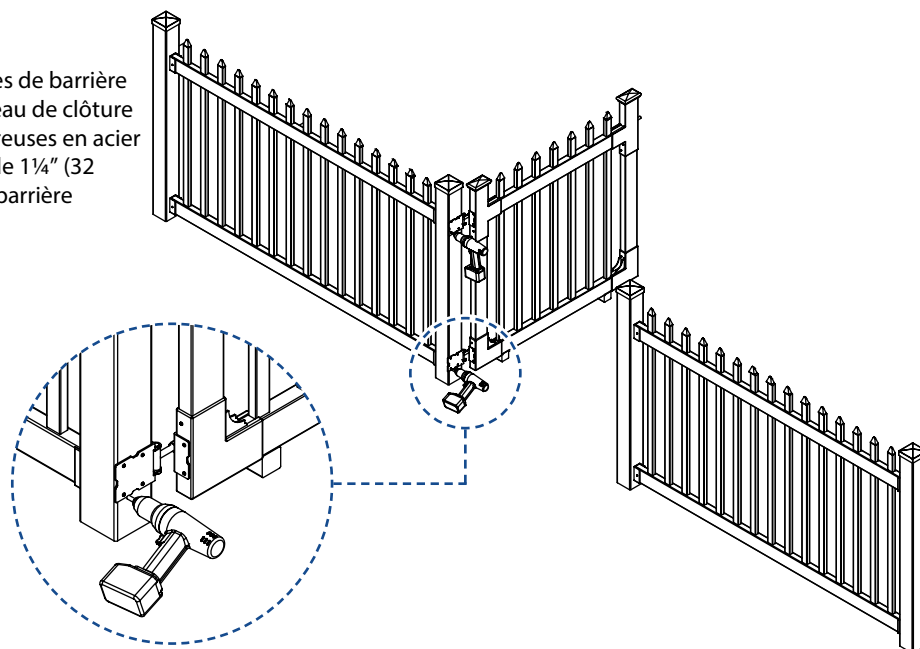
- ▶ Utilisez temporairement des espaceurs ou des blocs en bois pour hausser la barrière durant l'alignement et l'installation. Fixez les charnières de barrière au poteau avec (6) vis auto-foreuses en acier inoxydable noires de 1¼" (32 mm).



## ÉTAPE 7: NIVELEZ LA BARRIÈRE ET AJUSTEZ LES CHARNIÈRES

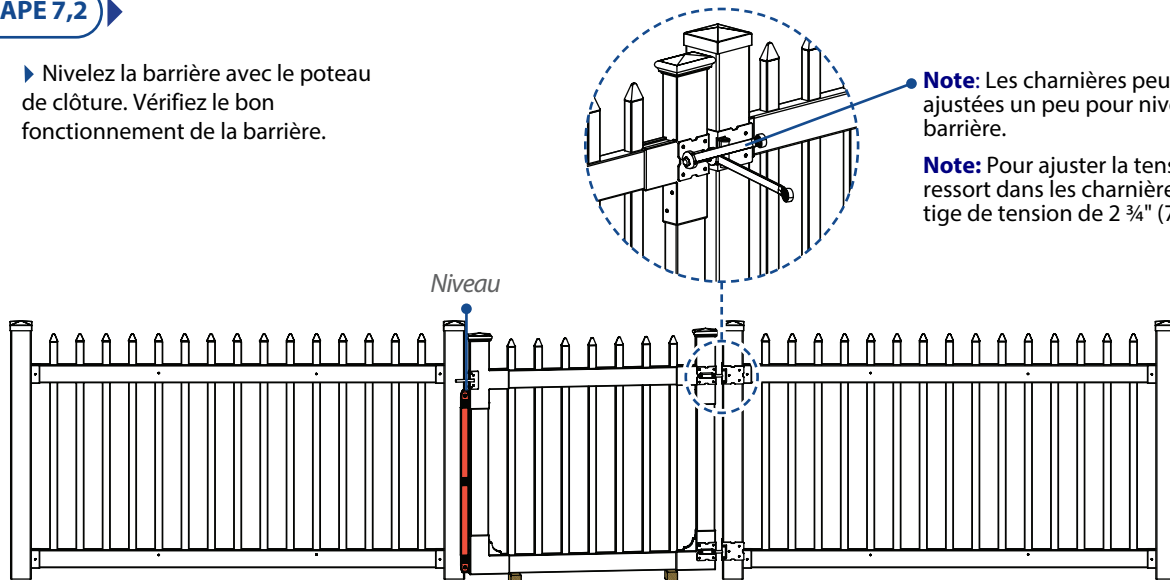
### ÉTAPE 7,1

- ▶ Fixez les charnières de barrière à l'intérieur du poteau de clôture avec (8) vis auto-foreuses en acier inoxydable noires de 1¼" (32 mm) en ouvrant la barrière comme illustré.



## ÉTAPE 7,2

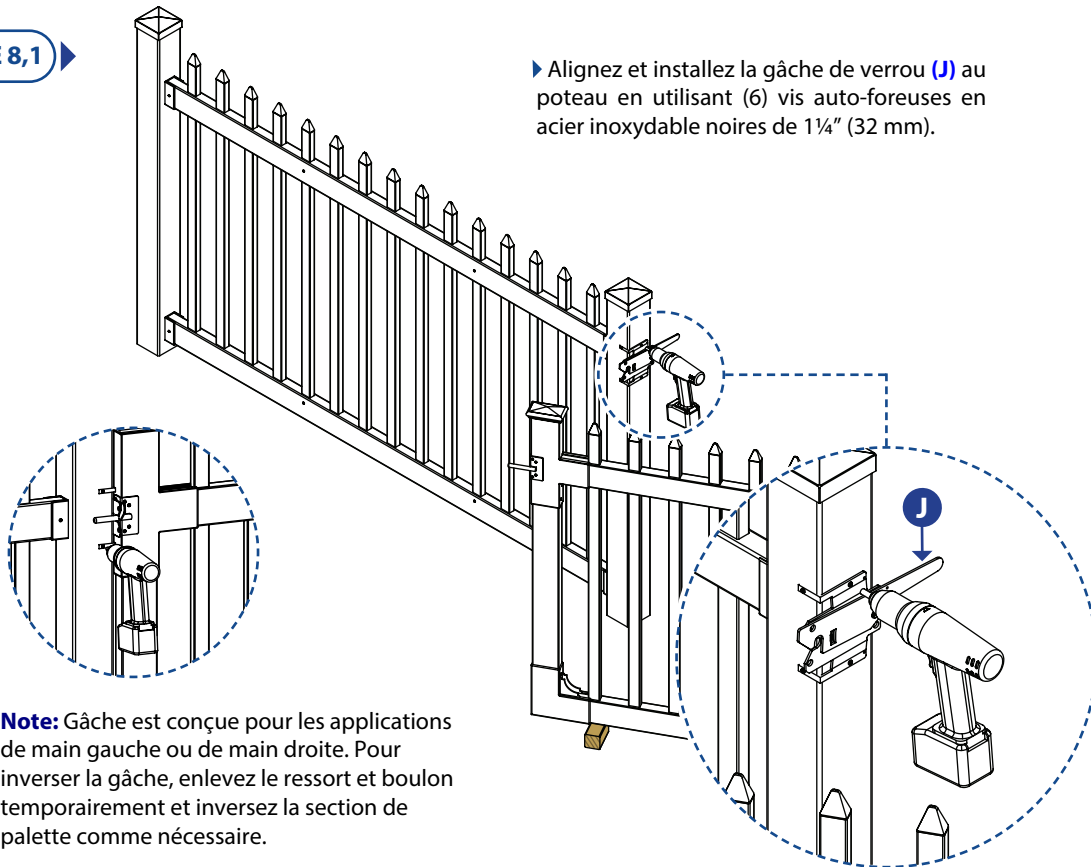
► Nivelez la barrière avec le poteau de clôture. Vérifiez le bon fonctionnement de la barrière.



## ÉTAPE 8 ALIGNEZ ET INSTALLEZ GÂCHE DE VERROU

## ÉTAPE 8,1

► Aligned et installez la gâche de verrou (J) au poteau en utilisant (6) vis auto-foreuses en acier inoxydable noires de 1¼" (32 mm).





6935 Reames Rd. Ste. K.  
Charlotte, NC 28216



[hmmm@wambamfence.com](mailto:hmmm@wambamfence.com)

704-892-5222  
877-778-5733



[WWW.WAMBAMFENCE.COM](http://WWW.WAMBAMFENCE.COM)