



ZIPPITY

C'est Facile!

NEWPORT
POTEAU DE
FINITION EN VINYLE
AVEC ENSEMBLE DE
PIPE D'ANCRAGE
NO-DIG
(36"/91,4 cm HAUT)

10 MIN

Temps approximatif d'assemblage

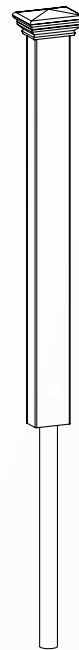
Voulez-vous voir un vidéo pour
comment assembler ce produit?

Balayez le code QR



INSTRUCTIONS D'ASSEMBLAGE

ZP1900 3



INFORMATIONS GÉNÉRALES



IMPORTANT

- + Vérifiez l'intérieur des plus grosses pièces dans votre boîte pour d'autres matériaux.
- + Durant l'assemblage des pièces, placez-les sur une surface non-abrasive (e.g. boîte d'expédition) pour éviter les rayures.
- + Nous recommandons une espace d'environ 5'x 8' (1,5 x 2,4 m) pour l'assemblage sans obstruction.
- + Vous ne devez pas avoir besoin de force excessive en assemblant ces pièces.

PIÈCES MANQUANTES OU ENDOMMAGÉES ?

VISITEZ NOTRE SITE WEB EN PREMIER, POUR NOUS PERMETTRE DE VOUS AIDER IMMÉDIATEMENT!

Même si beaucoup d'attention fût pris durant l'emballage et la manutention de ce produit, des problèmes peuvent parfois se produire. Si vous trouvez des pièces manquantes, endommagées ou défectueuses, s.v.p. visitez notre site web pour commander des pièces de remplacement. Si vous découvrez n'importe quel autre problème avec votre produit, s.v.p. contactez notre département des services à la clientèle.

 parts.nychbrands.com

 support@zippity-outdoor.com

 **704-892-5222 / 877-234-6196**

Les agents des services à la clientèle sont disponibles pour prendre des appels durant les jours de la semaine de 08:00 h à 17:00 h, heure de l'Est. Si vous appelez hors des heures de service, s.v.p. laissez un message dans notre boîte vocale.

Pour vous aider rapidement et exactement, s.v.p. avez le numéro de pièce de référence **ZP19003** et le nom spécifique de la pièce qui peut être trouvé sur la page 5. Il serait utile si vous pouvez aussi fournir le numéro de lot, ce qui est le numéro estampé sur le bout de la boîte.

BESOIN D'AIDE POUR L'ASSEMBLAGE?

Si vous avez des problèmes avec l'assemblage ou l'installation de ce produit, nous sommes heureux de vous aider avec le procédé, **alors s.v.p. donnez-nous donc un appel au 704-892-5222 / 877-234-6196.**

BESOIN DE FAIRE UN RETOUR?

Si pour aucune raison vous avez besoin de retourner ce produit, s.v.p. permettez-nous premièrement d'essayer de résoudre vos problèmes. Si vous voulez encore retourner le produit, **vous aurez besoin d'initier le retour avec l'établissement d'où vous avez initialement acheté le produit.**

ÉVITEZ CES PIÈGES!

AVEZ-VOUS CONTACTÉ LES SERVICES PUBLICS LOCAUX?



AVEZ-VOUS VÉRIFIÉ LES RÈGLEMENTS DE ZONAGE LOCAUX?

ÊTES-VOUS TOTALEMENT CERTAINS DU PLACEMENT DE LA LIMITE DE VOTRE LOT?

AVEZ-VOUS PARLÉ AVEC VOS VOISINS?



IMPORTANT! SOL INSTABLE OU ROCHEUX?

1

Il faut contacter vos services publics locaux avant de commencer l'installation de votre clôture afin d'éviter le percage de n'importe quelle ligne de service souterraine, surtout pour les lignes électriques ou pour le gaz. Heureusement, ceci est rendu facile pour vous.

- + Appelez tout simplement 811 aux É-U ou visitez www.call811.com.
- + Au Canada, visitez www.transcanada.com/contactus.html pour une liste de coordonnées téléphoniques pour chaque province.

2

Les règlements de zonage locaux et les associations de propriétaires peuvent déterminer la hauteur, le style et le placement de votre clôture. Quelques locaux peuvent même exiger un permis.

3

Beaucoup de disputes ont commencé concernant lequel côté se trouve la clôture. Nous recommandons que la surface externe de votre clôture soit environ 2" (5,1 cm) à l'intérieur de votre ligne de lot pour éviter l'empiétement de votre clôture sur le lot du voisin.

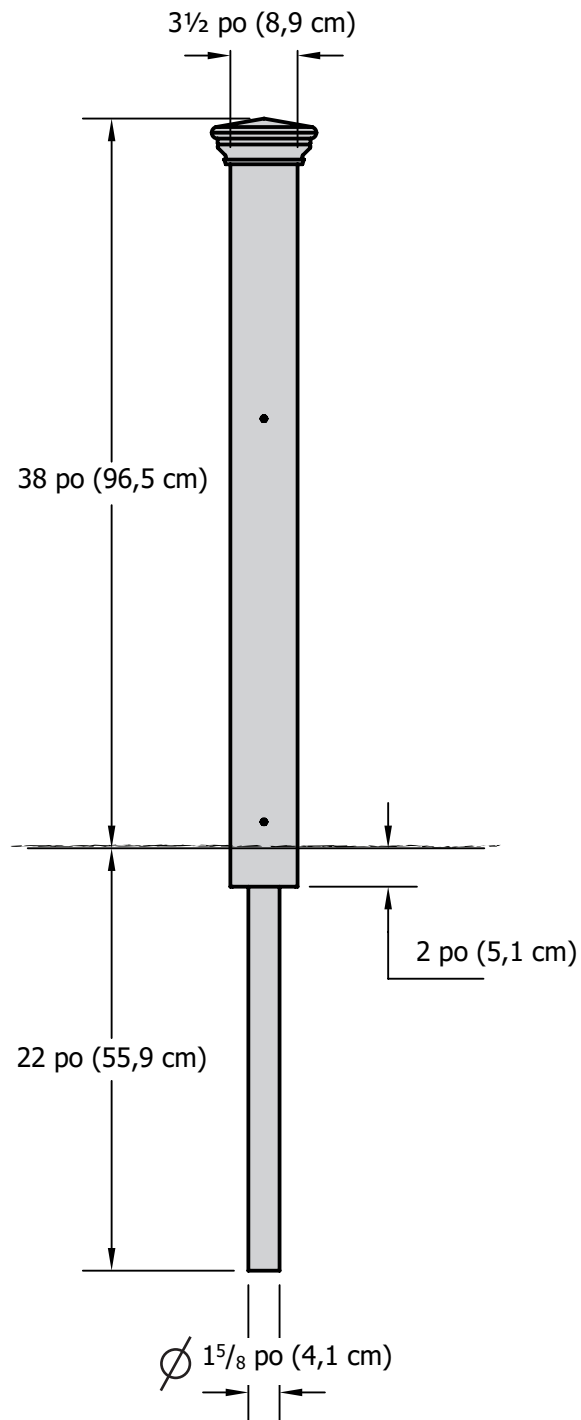
4

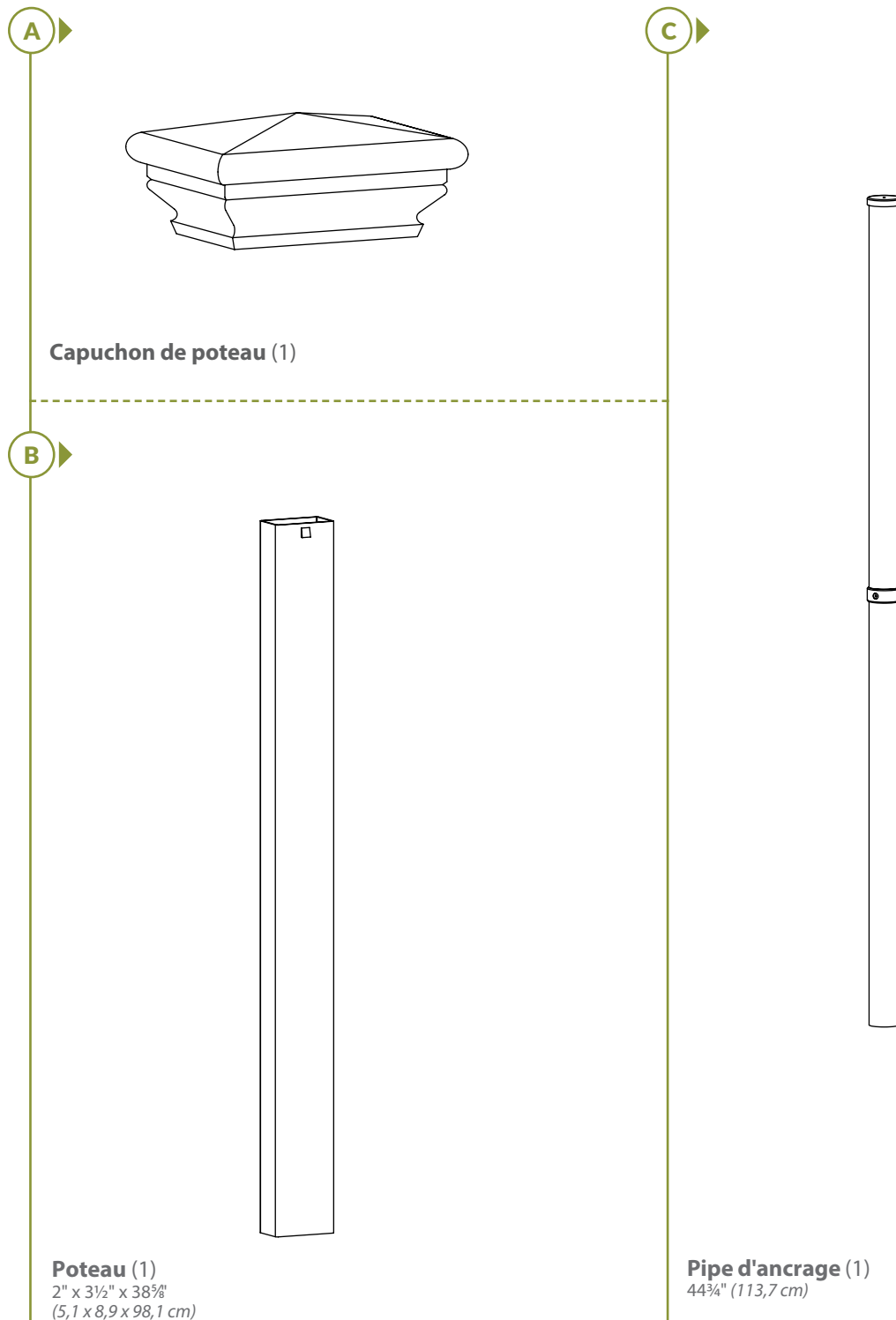
Votre clôture fera partie de leur cour aussi, et il sera plus facile à installer si vous avez accès des deux côtés. En plus, vous pourrez possiblement avoir la chance qu'ils décident de partager le coût avec vous.

5

Si vous rencontrez de la roche ou un sol instable, vous pouvez fixer la pipe d'ancrage en place avec du béton durant ou après l'installation.

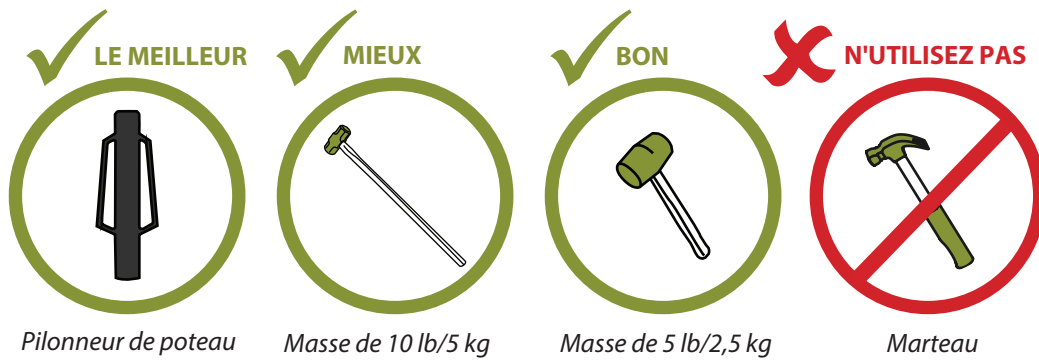
Dimensions et spécifications en détail



ÉTAPE 1: POSITIONNEZ LES MATÉRIEAUX

CE POTEAU EST CONÇU POUR ÊTRE UTILISÉ AVEC LA CLÔTURE EN VINYLE NEWPORT AVEC POTEAU ET ENSEMBLE DE PIPE D'ANCRAGE EN ACIER NO-DIG (36"/91,4 cm H x 74"/188 cm L) (ZP19002). S.V.P. VOIR LEURS INSTRUCTIONS POUR LES RECOMMANDATIONS D'INSTALLATION DE CE POTEAU.

OPTIONS D'OUTILS POUR ENFONCER LA PIPE D'ANCRAGE DANS LE SOL:



Achetez un pilonneur de poteau chez n'importe quelle quincaillerie, ou visitez www.wambamfence.com/ Les pilonneurs de poteau coûtent environ 50\$.



ZIPPITY

C'est facile!



6935 Reames Rd. Ste. K.
Charlotte, NC 28216



support@zippity-outdoor.com

704-892-5222
877-234-6196



[WWW. ZIPPITY -OUTDOOR.COM](http://WWW.ZIPPITY-OUTDOOR.COM)