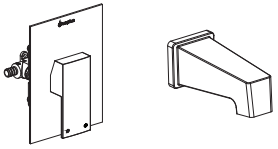
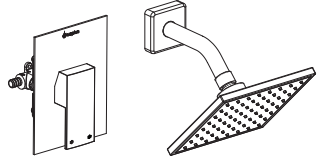
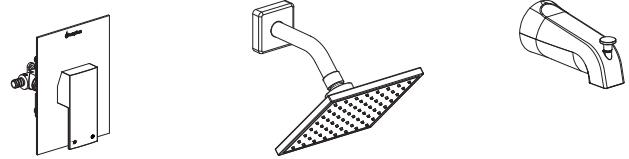
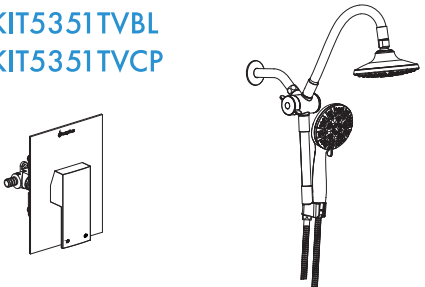

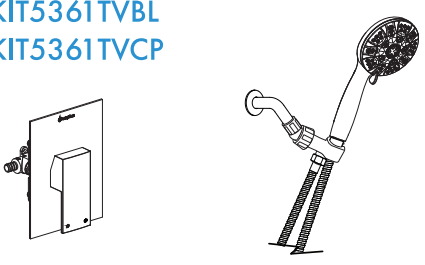
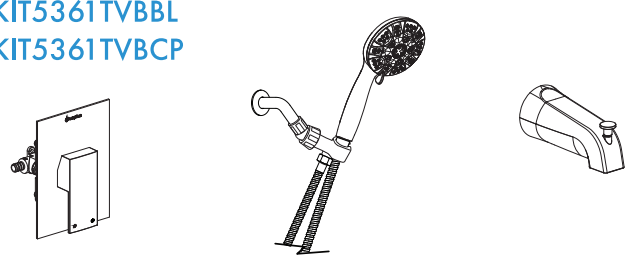
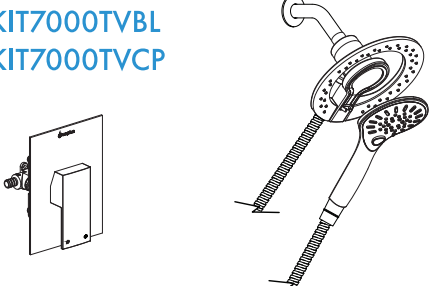
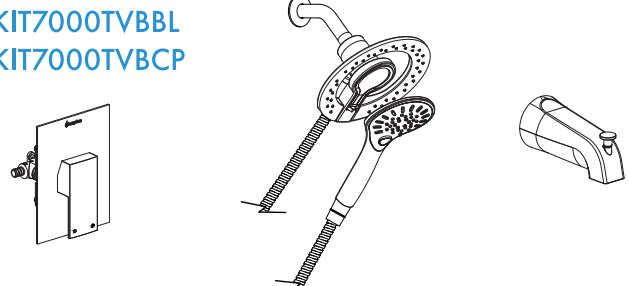

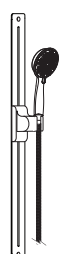

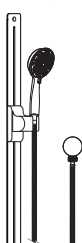


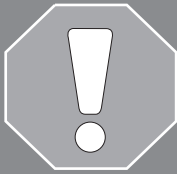


INSTRUCTION MANUAL • MANUEL D'INSTRUCTIONS

KitV2000

With pessured balanced mixer, single handle
Avec mitigeur à pression balancée, manette simple

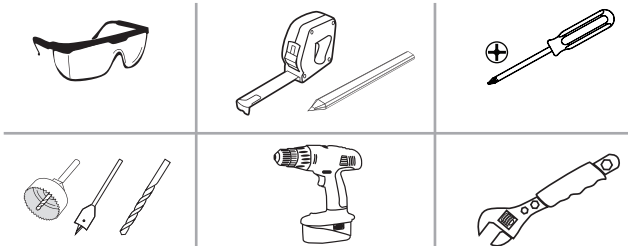
<p>KIT2031VBBL KIT2031VBCP</p> 	<p>KIT2000TVBL KIT2000TVCP</p> 	<p>KIT2000TVBBL KIT2000TVBCP</p> 		
<p>KIT5351TVBL KIT5351TVCP</p> 		<p>KIT5351TVBBL KIT5351TVBCP</p> 		
<p>KIT5361TVBL KIT5361TVCP</p> 		<p>KIT5361TVBBL KIT5361TVBCP</p> 		
<p>KIT7000TVBL KIT7000TVCP</p> 		<p>KIT7000TVBBL KIT7000TVBCP</p> 		
<p>KITSLD03TVBL</p> 		<p>KIT23TVCP</p> 	<p>KITSLD03TVBBL</p> 	
			<p>KIT23TVBCP</p> 	



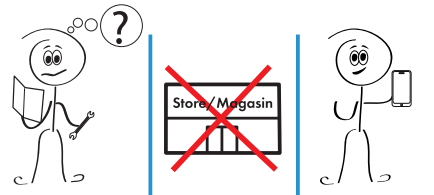
We recommend that you hire a professional plumber to install and repair this product. Refer to the regulations stipulated in the Canadian Plumbing Code and inquire about your municipality's requirements before proceeding to the installation. The Canadian Plumbing Code requires the installation of a water-hammer arrester to dampen water hammer in pipes. ALLOW PROPER OPENING FOR EASY ACCESS TO CONNECTIONS OR OTHER PLUMBING DEVICES FOR MAINTENANCE OR REPAIR.

Nous vous recommandons de faire appel à un plombier compétent pour l'installation et la réparation de ce produit. Veuillez vous informer des différentes règles du Code canadien de plomberie et des exigences de votre localité avant l'installation. Le Code canadien de plomberie exige l'installation d'un dispositif antibélier afin d'amortir les coups de bélier dans la plomberie. PRÉVOIR UNE OUVERTURE SUFFISANTE POUR FACILITER L'ACCÈS AUX RACCORDEMENTS OU À TOUT AUTRE DISPOSITIF DE PLOMBERIE EN VUE DE L'ENTRETIEN OU DE LA RÉPARATION.

Tools and accessories required (not included) / Outils et accessoires requis (non compris)



A QUESTION | A DOUBT | MISSING A PARTS UNE QUESTION | UN DOUTE | PIÈCE MANQUANTE



akuaplus.com



question@dimex360.c



CARE INSTRUCTIONS

Rinse the faucet with clear water and wipe it with a soft cotton cloth.

DO NOT use cleaning products, paper towels, cleaning products containing acid, polishes, waxes, alcohol, ammonia, bleach, solvents or any other corrosive chemical products.

Your new faucet is designed to give you years of trouble-free performance. Regular and routine cleaning will reduce the need for intensive cleaning or polishing since they may tarnish the finish of your product and void the warranty. If intensive cleaning is required, remove any surface dirt, stubborn dirt deposits and dust film with clear water and a soft cotton cloth. Then, you can use a mild non-acidic, non-abrasive liquid detergent or non-abrasive polish. Once the faucet is clean, rinse it with clean water to remove all traces of detergent or polisher and dry it with a soft cotton cloth.

INSTALLATION TIPS:

- Cover your workspace to avoid damaging it or losing parts.

INSTRUCTIONS D'ENTRETIEN

Rincer votre produit à l'eau claire et essuyer avec un linge doux en coton.

NE PAS utiliser des produits nettoyants, des essuie-tout, des produits nettoyants contenant de l'acide, des produits à polir, des cires, de l'alcool, de l'ammoniaque, de l'eau de Javel, des solvants ou tout autre produit chimique corrosif.

Votre nouveau mitigeur est conçu pour vous offrir des années de rendement sans tracas. Un nettoyage régulier et routinier permettra de réduire le recours au nettoyage ou polissage intensif puisque ceux-ci risquent de ternir le fini de votre produit et d'en annuler la garantie. Si un nettoyage intensif est requis, retirez toute saleté superficielle, dépôt de saleté tenace et film de poussière avec de l'eau claire et un tissu doux en coton. Ensuite, vous pouvez utiliser un détergent liquide doux non acide et non abrasif ou un liquide à polir non abrasif. Une fois le robinet propre, rincez-le à l'eau claire afin de retirer toute trace de détergent ou de polisseur et séchez-le avec un linge doux en coton.

CONSEILS D'INSTALLATION :

- Recouvrez votre espace de travail pour éviter de l'endommager ou de perdre des pièces.

Customer Service - Monday to Friday, 10 a.m. to 4:30 p.m. ET

Ideally send us an email to the following address: question@dimex360.com with photos and purchase invoice, our customer service staff will assist you as soon as possible or call us at 1 844 666-0155.

Keep this guide with the original invoice in a safe, dry place for future reference.

Service à la clientèle - Du lundi au vendredi, 10 h à 16 h 30 HE

Idéalement, faites-nous parvenir un courriel à l'adresse suivante: question@dimex360.com avec photos et facture d'achat, notre personnel du service à la clientèle vous assistera dans le plus bref délai ou appeler nous au 1 844 666-0155

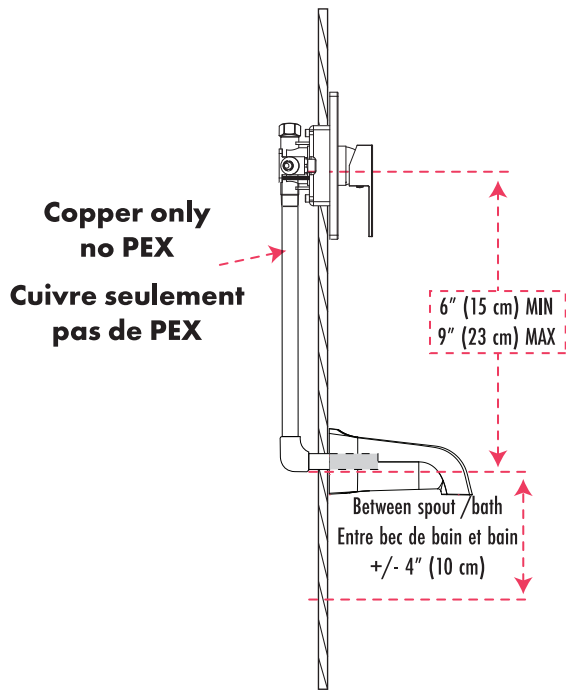
Conservez ce guide avec la facture d'origine dans un endroit sûr et sec pour consultation ultérieure.

The model shown in the installation steps may differ from the one in the box. However, the connection type and installation steps remain the same. Reliability tests under practical conditions are randomly performed on selected machines. Some machines can therefore show traces of previous use.

Le modèle illustré dans les étapes d'installation peut différer du produit en boîte, mais les types de connexions et la marche à suivre sont les mêmes.

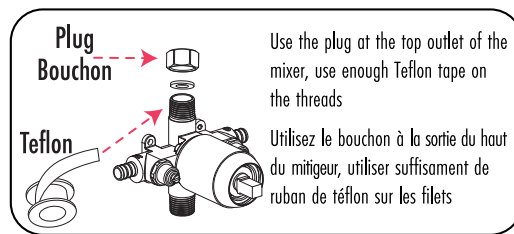
Des tests de fiabilité sont effectués dans des conditions réelles d'utilisation sur des appareils sélectionnés au hasard. C'est pourquoi l'appareil peut montrer des signes d'utilisation préalable.

Mixer and tub spout installation Installation mitigeur et bec de bain

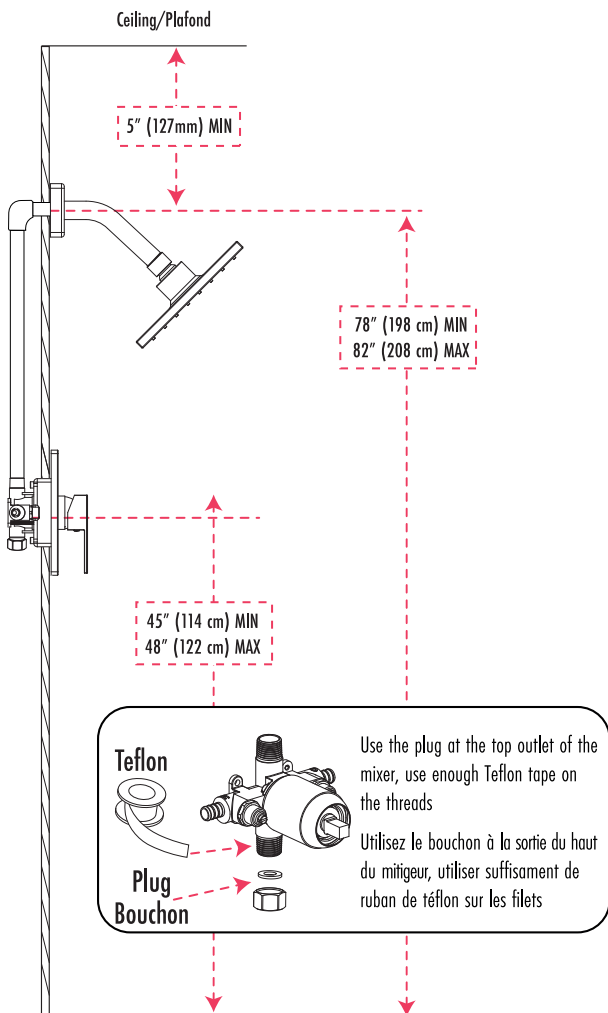


The use of copper tubing to connect the valve to the bathtub spout **IS MANDATORY**. Do not use PEX type pipes or a quick connect this could cause a flow restriction and backflow to the shower. We cannot be held responsible in the event of an incident related to an installation that does not take this advice into account.

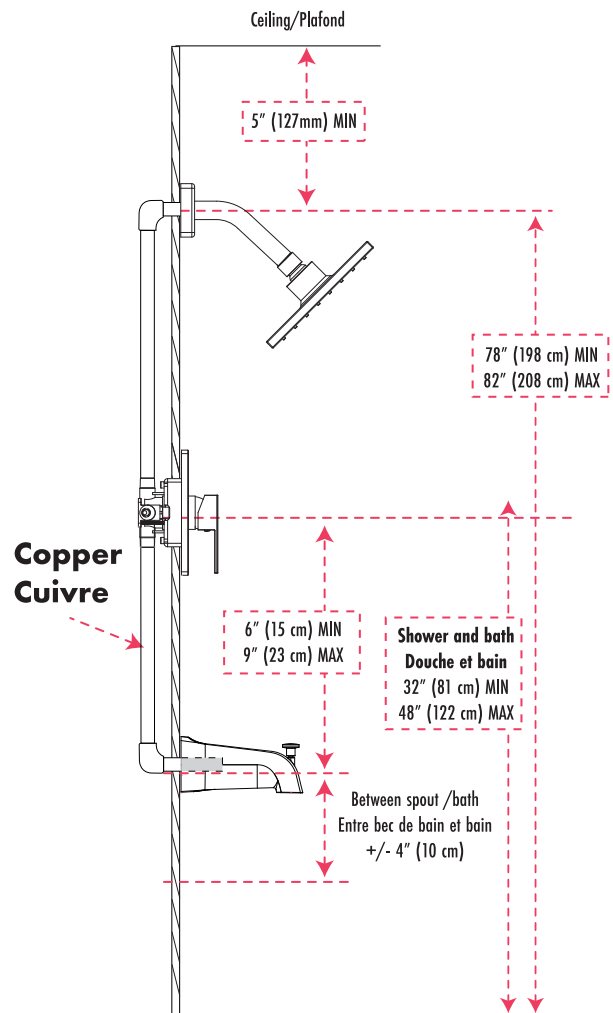
L'utilisation de tuyaux de cuivre pour le raccordement de la valve au bec de baignoire **EST EXIGÉE**. Ne pas utiliser un tuyau de type PEX ou un «quick connect» cela pourrait causer une restriction de débit et un retour d'eau à la douche. Nous ne pourrions être tenus responsables en cas d'incident relié à une installation qui ne tient pas compte de cet avis.



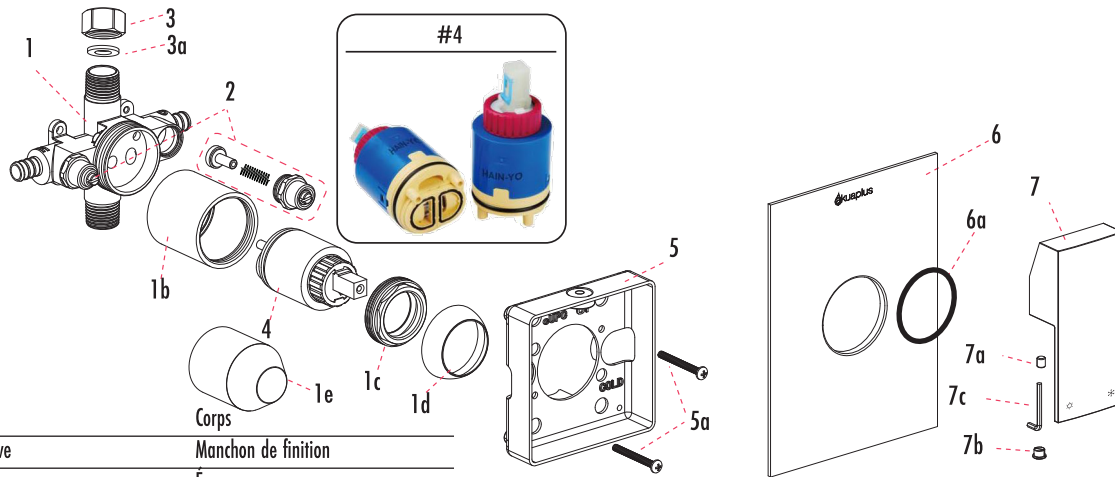
Mixer and shower head installation Installation mitigeur et pommeau



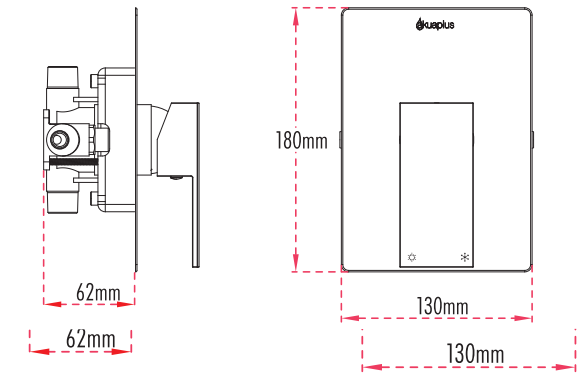
Mixer, tub spout and shower head installation Installation mitigeur, bec de bain et pommeau



Parts list-Liste de pièces



1	Body	Corps
1b	Finishing sleeve	Manchon de finition
1c	Locknut	Écrou
1d	Finition cap	Capuchon de finition
1e	Protection cap	Capuchon de protection
2	Shut-off valve	Soupape d'arrêt
3	Plug (if necessary)	Bouchon (si nécessaire)
3a	Washer	Rondelle d'étanchéité
4	Cartridge	Cartouche
5	Cutting guide	Gabarit de coupe
6	Wall plate	Plaque murale
6a	O-ring	Joint torique
7	Diverter handle	Poignée de l'inverseur
7a	Allen screw	Vis Allen
7b	Finition cap	Cap de finition
7c	Allen key	Clé Allen

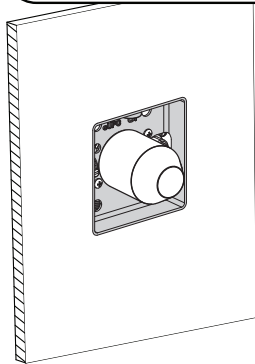


①

The valve must be installed so that the cutting guide is flush with the ceramic. Leave cutting guide template and the protector of parts #4a in place during installation to avoid damaging the finish of the valve.

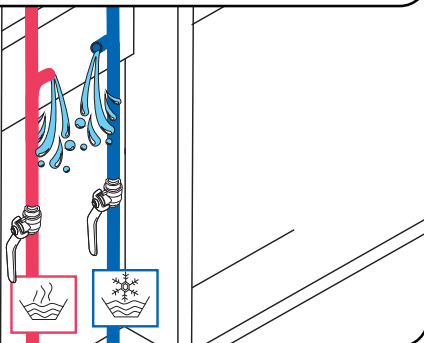
La valve doit être installée afin d'avoir le gabarit de perçage à égalité avec la céramique. Laissez le gabarit de perçage et le protecteur #4a en place à l'installation pour éviter d'endommager le fini de la valve.

Ne découpez pas plus grand que le gabarit.
Do not cut larger than the template.



③

Open the water supply for at least one minute to remove air and dirt trapped in the piping.
Ouvrez l'alimentation d'eau pendant au moins une minute afin d'évacuer l'air et la saleté emprisonné dans la tuyauterie.

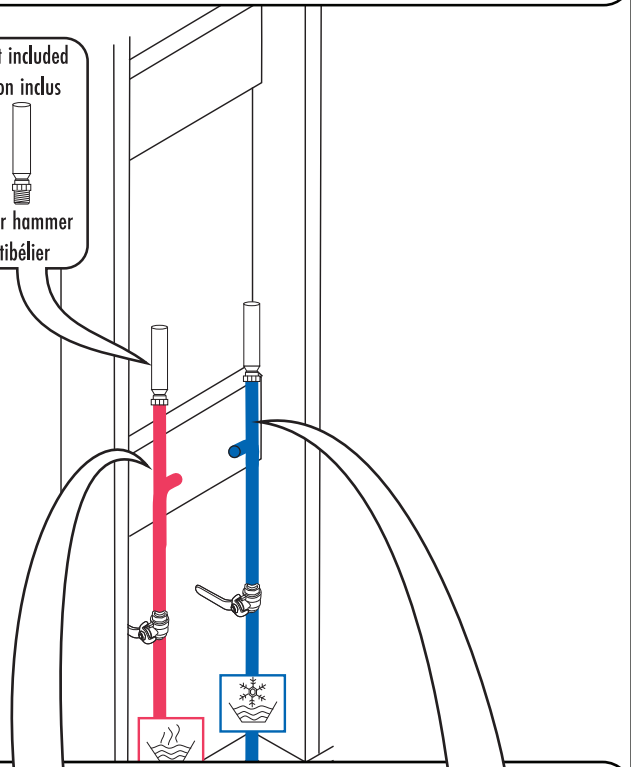


②

La protection contre les coups de bélier est nécessaire.
Protection against water hammer is necessary.

Not included
Non inclus

Water hammer
antibélier

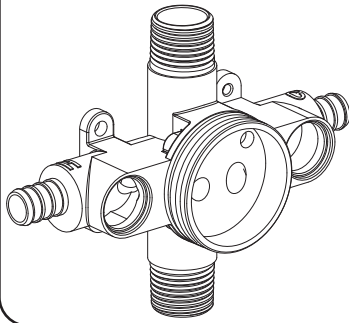


You will need to fix the pipes securely to avoid water hammer.

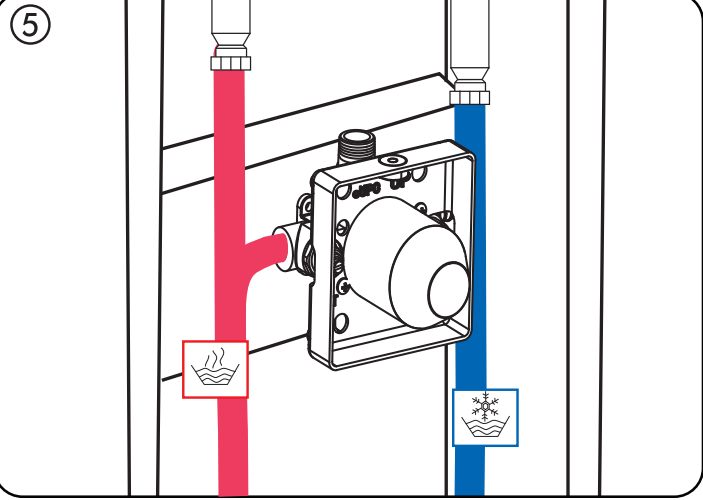
Il vous faudra fixer solidement les tuyaux afin d'éviter les coup de bélier.



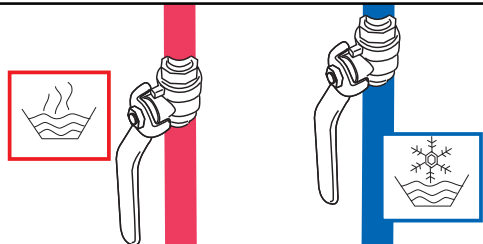
④ For copper we recommend a compression fitting but if you weld, remove ALL the parts before soldering
 Pour le cuivre nous recommandons un raccord a compression mais si vous souder, retirez TOUTES les pièces avant de souder.



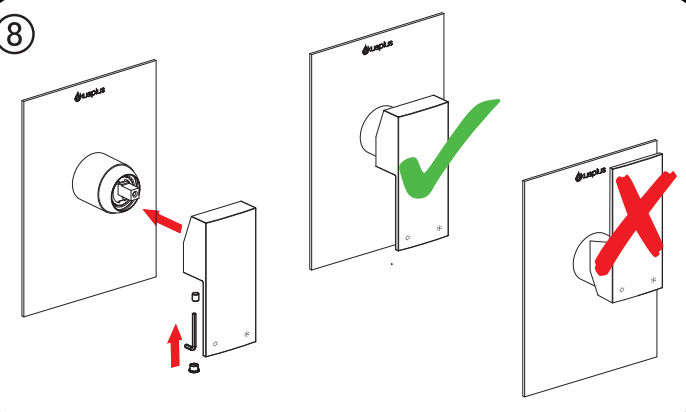
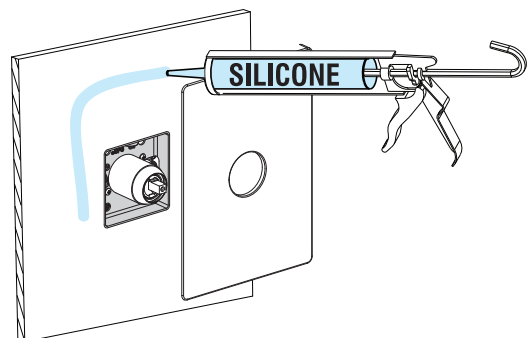
- Shut-off valve Soupape d'arrêt
- Plug Bouchon
- Finishing sleeve Manchon de finition
- Cartridge Cartouche
- Locknut Écrou
- Finition cap Cap de finition



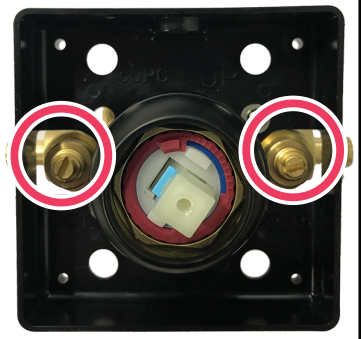
⑥ **Testing connections.** Make sure the connections are watertight by slowly opening the water supply. In case of a leak, shut off the water supply and tighten connectors with the appropriate tool.
Vérification des raccords. Assurez-vous de l'étanchéité des raccords en ouvrant lentement l'alimentation d'eau. En cas de fuite, coupez l'alimentation puis serrez les raccords avec l'outil approprié.



⑦ Apply silicone to prevent infiltration into the wall.
 Mettre du silicone pour empêcher toute infiltration dans le mur.

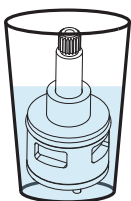


You can also shut off the water from those shutoff valves on either side of the valve. **WARNING!** Screw by putting no force, stop at the slightest sign of resistance.
 Vous pouvez aussi fermer l'eau à partir de ces soupapes d'arrêt qui se trouvent de chaque côté de la valve. **ATTENTION!** Vissez en ne mettant aucune force, arrêtez au moindre signe de résistance.



Do not confuse warranty and maintenance Il ne faut pas confondre garantie et entretien

If a cartridge is not responding well, you will need to clean it in a solution of half vinegar and half hot water, ideally overnight. Make sure it turns easily, then brush and rinse it with clean water. Apply plumbing grease to the O-rings and put the cartridge back into place. Remember to manipulate the handle of the thermostatic valve knob once a month and two or three times in a row to avoid limescale fixation and have your cartridges cleaned if necessary.



Si une cartouche ne répond pas bien, il vous faudra la nettoyer dans une solution moitié vinaigre, moitié eau chaude, idéalement toute une nuit. Assurez-vous qu'elle se tourne facilement puis brossez et rincez-la à l'eau claire. Appliquez de la graisse de plomberie sur les joints toriques, remettez la cartouche en place. Pensez à manipuler toutes les poignées au minimum une fois par mois et ce, deux à trois fois d'affilée pour éviter la fixation du calcaire et à nettoyer vos cartouches au besoin.



Cartridges maintenance/Entretien des cartouches

Please, do not confuse warranty and maintenance

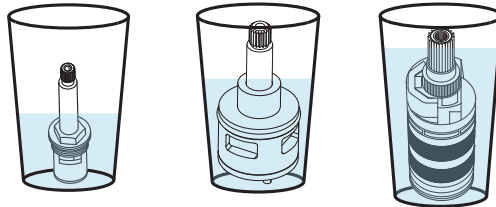
The accumulation of impurities, debris, limestone or mineral salts can affect performance.

S'il vous plaît, ne faut pas confondre garantie et entretien

L'accumulation d'impuretés, de débris, le calcaire ou les sels minéraux peuvent affecter le rendement.

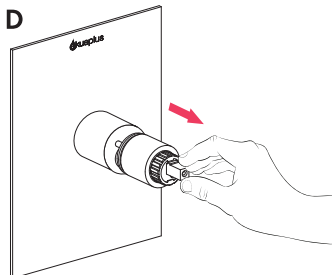
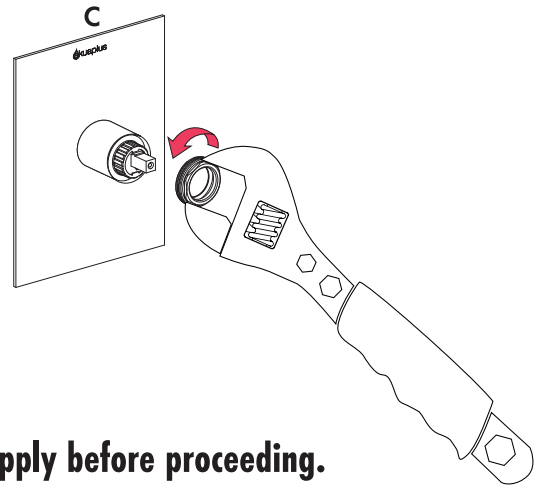
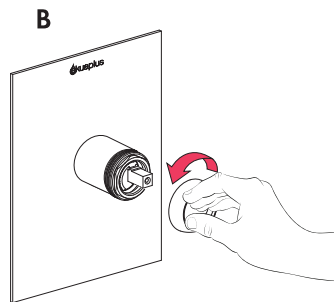
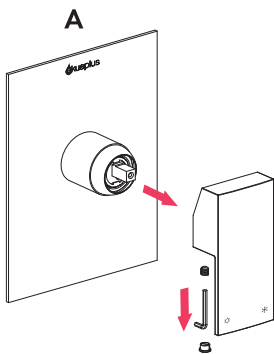
Cartridges maintenance

If a cartridge does not respond well, you will need to clean it in a solution of half vinegar and half hot water, ideally overnight, brush and then rinse it under clean water. Apply plumbing grease to the O-rings, replace the cartridge. For thermostatic cartridge, align the colored lines or adjust if necessary.



Entretien des cartouches

Si une cartouche ne répond pas bien il vous faudra la nettoyer dans du une solution moitié vinaigre, moitié eau chaude idéalement toute une nuit, brosser et rincez-là ensuite à sous l'eau claire. Appliquez de la graisse de plomberie sur les joints toriques, remettre la cartouche en place. Pour une cartouche thermostatique, alignez les lignes de couleur ou ajuster si nécessaire.

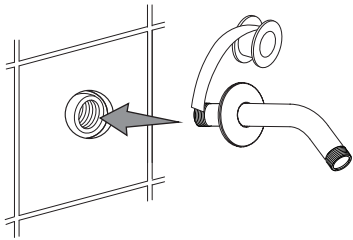


**Shut off the main water supply before proceeding.
Coupez l'arrivée d'eau principale avant de procéder.**

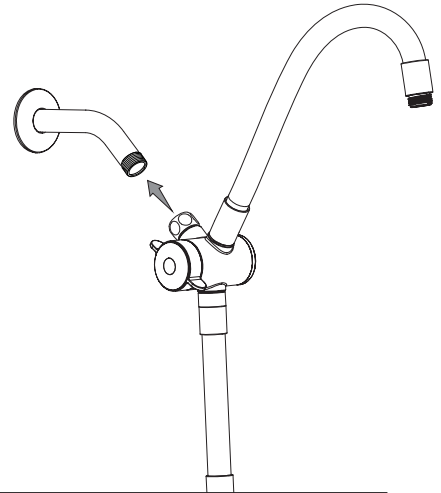
Be careful not to damage the finish
Tighten by hand, if you must use a tool such as an adjustable wrench protect the finish with a rag or electrical tape

Attention à ne pas endommager le fini
Serrez à la main, s'il vous faut utiliser un outil tel une clé à molette protéger le fini à l'aide d'une guenille ou de ruban électrique

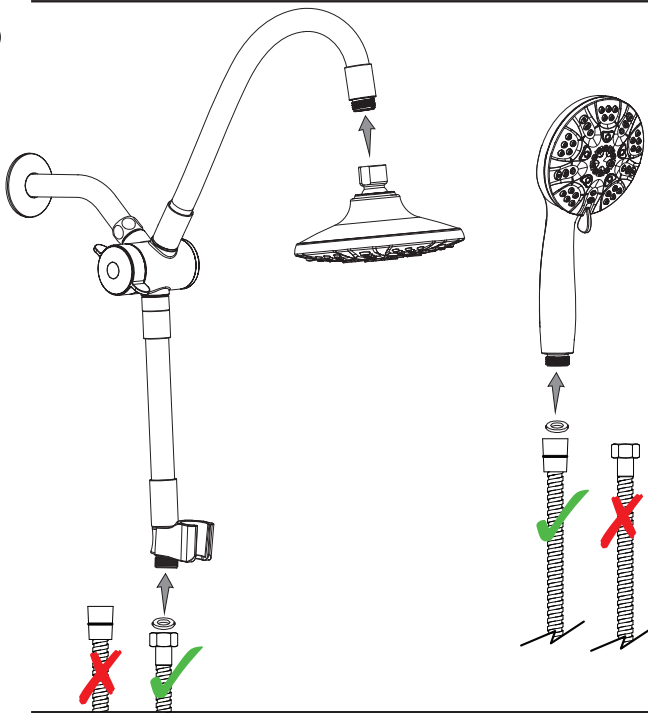
①



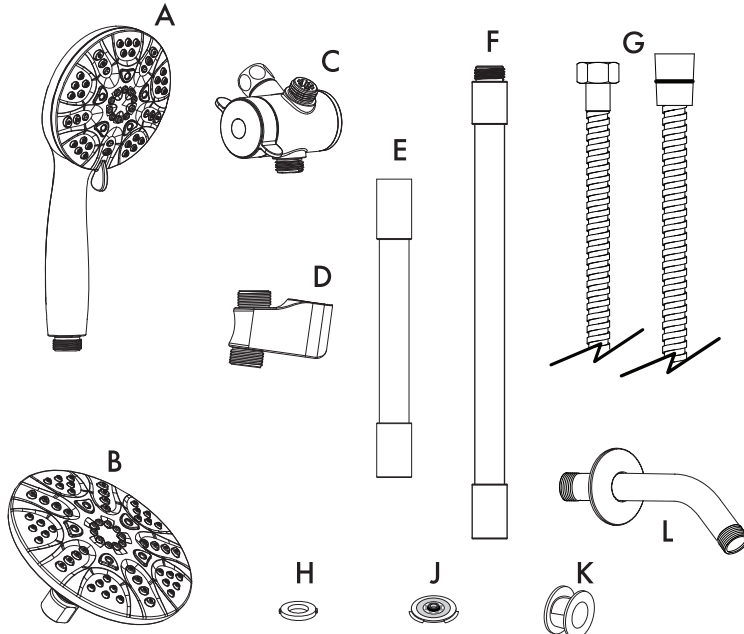
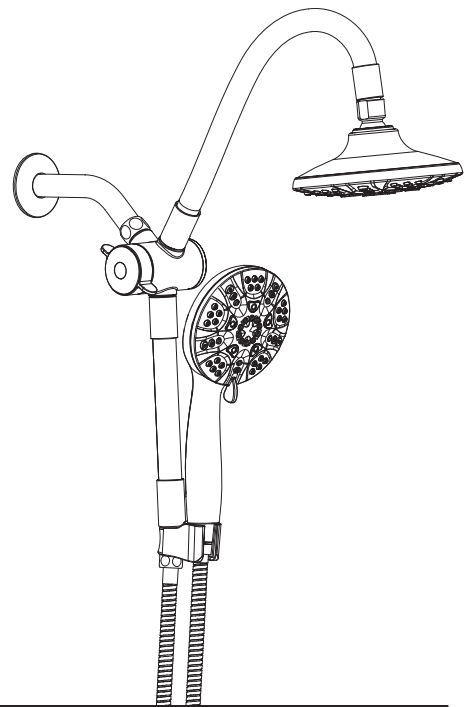
②



③



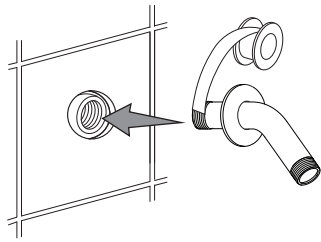
④



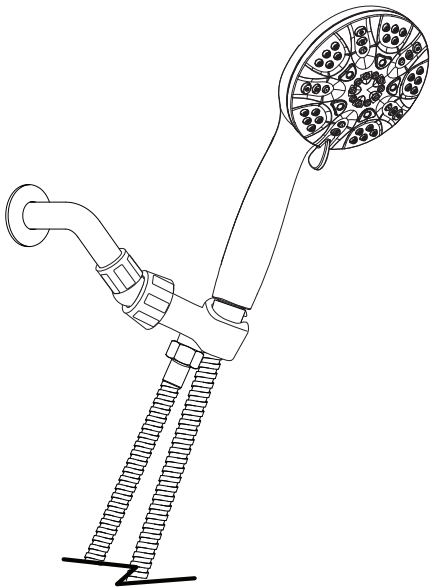
A	Douchette	Hand shower
B	Pomme de douche	Shower head
C	Déviateur	Deviator
D	Support à douchette	Hand shower holder
E	Flexible pour douchette	Flexible for hand shower
F	Flexible pour pomme de douche	Flexible for shower head
G	Boyau flexible	Flexible hose
H	Rondelle d'étanchéité	Washer
J	Régulateur de débit (9,5 L/min-2,5gal US/min) Flow regulator (9.5 L/min.-2.5 GPM US)	
K	Ruban de téflon	Teflon tape
L	Bras de douche	Shower arm

The flow regulators (J) are factory-installed in the hand shower and the shower head, if you wish to have a greater water pressure, you can remove them with long nose pliers.
Les régulateurs de débit (J) sont installés en usine dans la douchette et la pomme de douche, si vous désirez avoir une plus grande pression d'eau, vous pouvez les retirer à l'aide d'une pince à long bec.

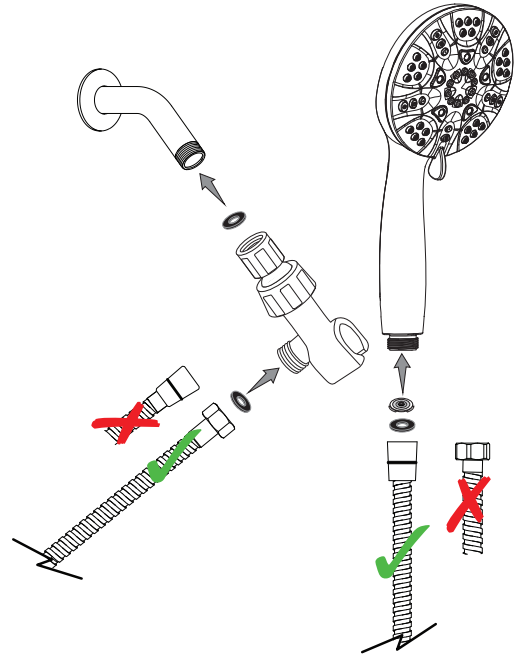
①



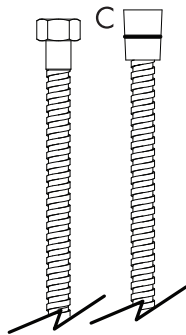
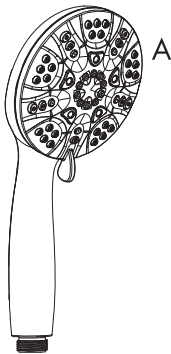
③



②



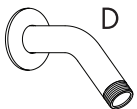
Be careful not to damage the finish
 Tighten by hand, if you must use a tool such as an adjustable wrench protect the finish with a rag or electrical tape
Attention à ne pas endommager le fini
 Serrez à la main, s'il vous faut utiliser un outil tel une clé à molette protéger le fini à l'aide d'une guenille ou de ruban électrique



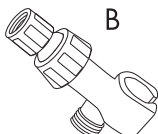
C



D



B



E



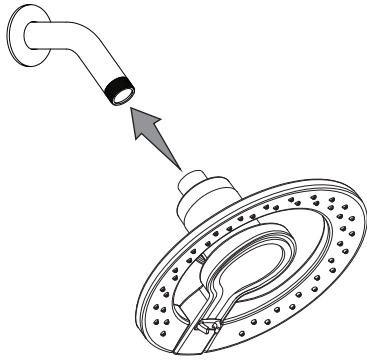
F



G

A	Douchette	Hand shower
B	Support à douchette	Hand shower holder
C	Boyau	Hose
D	Bras de douche	Shower arm
E	Ruban de téflon	Teflon tape
F	Régulateur de débit (9,5 L/min-2,5gal US/min)	Flow regulator (9.5 L/min.-2.5 GPM US)
G	Rondelle d'étanchéité	Washer

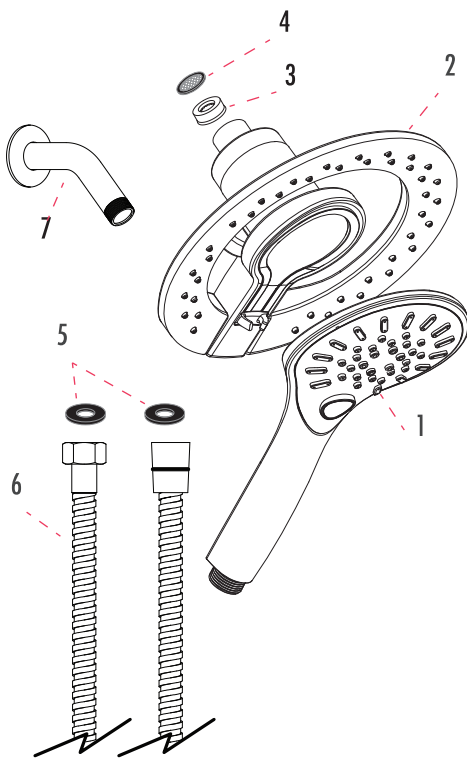
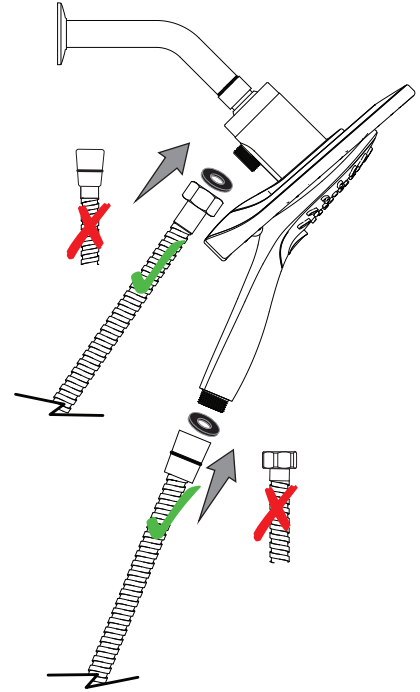
①



TOUJOURS serrez fermement à la main.
N'utilisez pas de clé à molette ou pince.

ALWAYS hand tighten. Do not use a wrench or plier.

②

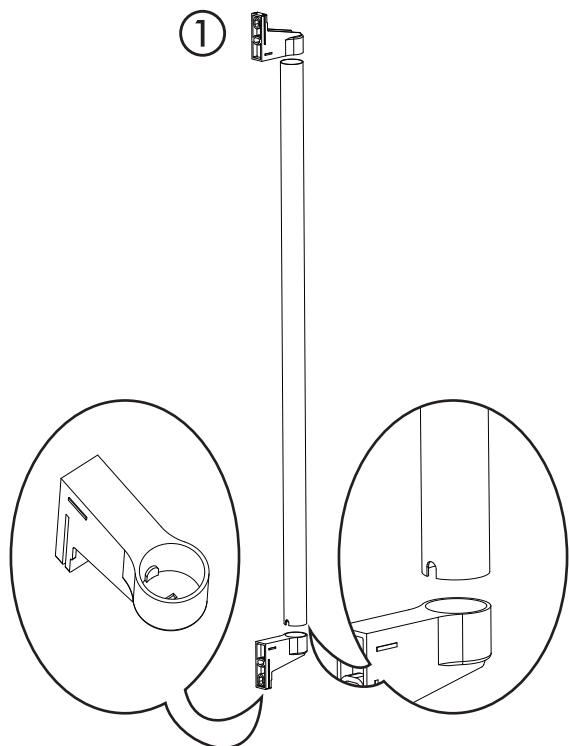


Be careful not to damage the finish
Tighten by hand, if you must use a tool such as an adjustable wrench protect the finish with a rag or electrical tape
Attention à ne pas endommager le fini
Serrez à la main, s'il vous faut utiliser un outil tel une clé à molette protéger le fini à l'aide d'une guenille ou de ruban électrique

1	Douchette	Hand shower
2	Pomme de douche et support à douchette	Shower head and hand shower holder
3	Régulateur de débit (9,5 L/min.-2,5gal US/min)	Flow regulator (9.5 L/min.-2.5 GPM US)
4	Rondelle filtre à impureté	Filter washer for impurity
5	Rondelle d'étanchéité	Washer
6	Boyau	Hose
7	Bras de douche	Shower arm

Be careful not to damage the finish
Tighten by hand, if you must use a tool such as an adjustable wrench protect the finish with a rag or electrical tape

Attention à ne pas endommager le fini
Serrez à la main, s'il vous faut utiliser un outil tel une clé à molette protégez le fini à l'aide d'une guenille ou de ruban électrique



①

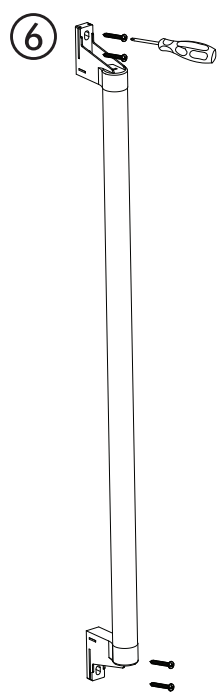
②

③

④

⑤

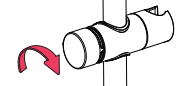
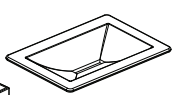
Be careful not to damage the finish
Tighten by hand, if you must use a tool such as an adjustable wrench protect the finish with a rag or electrical tape
Attention à ne pas endommager le fini
Serrez à la main, s'il vous faut utiliser un outil tel une clé à molette protégez le fini à l'aide d'une guenille ou de ruban électrique



⑦

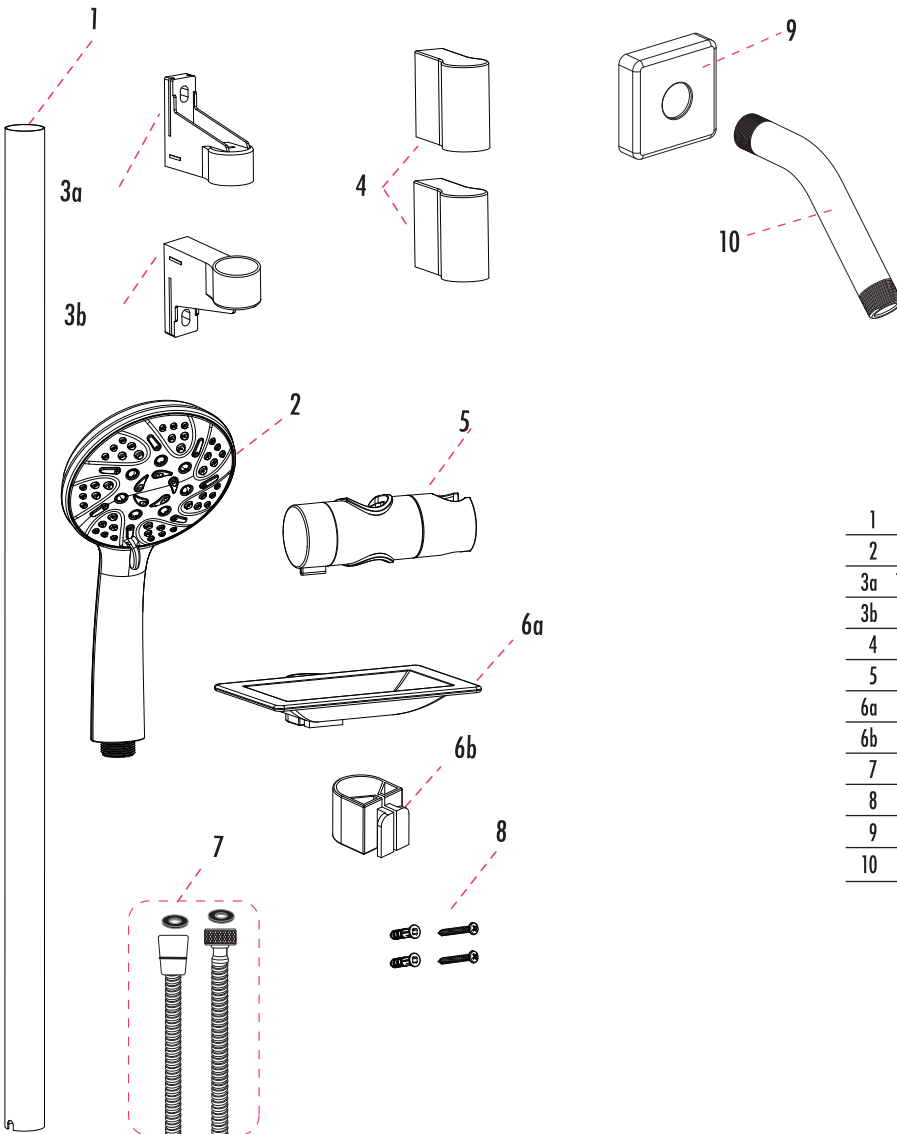
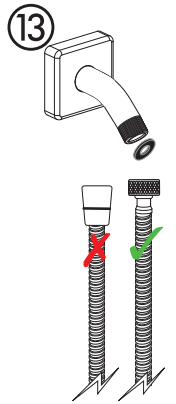
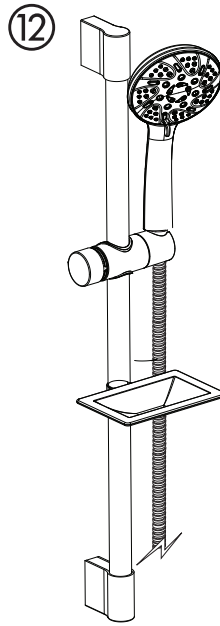
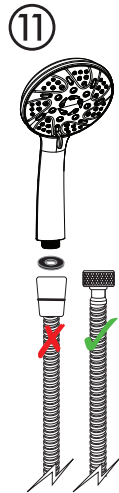
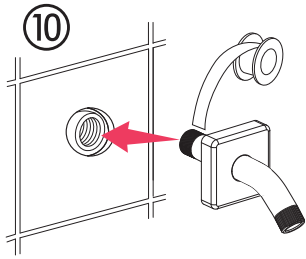
⑧

⑨



Be careful not to damage the finish
Tighten by hand, if you must use a tool such as an adjustable wrench protect the finish with a rag or electrical tape

Attention à ne pas endommager le fini
Serrez à la main, s'il vous faut utiliser un outil tel une clé à molette protéger le fini à l'aide d'une guenille ou de ruban électrique



Be careful not to damage the finish
Tighten by hand, if you must use a tool such as an adjustable wrench protect the finish with a rag or electrical tape
Attention à ne pas endommager le fini
Serrez à la main, s'il vous faut utiliser un outil tel une clé à molette protéger le fini à l'aide d'une guenille ou de ruban électrique

1	Stainless steel shower rail	Barre en acier inoxydable
2	Hand shower	Douchette
3a	Top wall bracket	Attache murale supérieure
3b	Bottom wall bracket	Attache murale inférieure
4	Finishing cap	Capuchon de finition
5	Hand shower holder	Support à douchette
6a	Soap dish	Porte savon
6b	Soap dish holder	Support à porte savon
7	Flexible hose	Boyaux flexible
8	Screw and shield	Vis et cheville
9	Flange	Collerette de douche
10	Shower arm	Bras de douche

TROUBLESHOOTING GUIDE

PROBLEM	PROBABLE CAUSE	SOLUTION
Cold water and hot water are reversed	Bad connection of hot and cold water supplies	Invert the hot and cold water supplies tube
Water is not hot enough	Complete or partial blockage of the hot water supply	Check whether the filter washers, the non-return valve or the cartridges are free of any impurities
	Your water heater does not give you hot enough water	You can increase the temperature of your water heater
		You can remove the pressure balance cartridge's temperature O-Ring to loosen the temperature control. Although, doing so would go against ASME's anti-scalding standards.
Hot or cold water only	Water supply is closed	Open water supply
	The water supply hoses are twisted	Replace hoses
	There is dirt in the pipes or in the valve	Rinse inside the valve, its internal components, pipes and filters
	A check valve does not work properly	Check that the check valve is moving and is not obstructed or stuck
Low water flows	Too many connections on the water supplies	Connect water supplies directly from the valve to the main hot and cold water supplies
	The flow limiters are too restrictive	Remove the 2.5 flow regulators
	The water supply is not completely open	Open the water supply
	There is dirt in the pipes or in the valve	Rinse inside the valve, its internal components, pipes and filters
Water hammer	Lack of protection against water hammers, which is needed with rapid water closing systems	Install water hammer arrestors

TABLEAU DE DÉPANNAGE

PROBLÈME	CAUSE PROBABLE	SOLUTION
L'eau froide et l'eau chaude sont inversées	Mauvais branchement des conduits d'eau chaude et d'eau froide	Inversez les boyaux d'alimentation d'eau chaude et d'eau froide
L'eau n'est pas assez chaude	Obturation complète ou partielle de l'alimentation en eau chaude	Vérifiez si les rondelles-filtre à impureté, le clapet anti-retour et les cartouches sont libres de toute impureté
	Votre chauffe-eau ne vous donne pas une eau assez chaude	Vous pouvez augmenter la température de votre chauffe-eau
		Vous pouvez retirer l'anneau de limitation de température de la cartouche à pression balancée qui restreint le réglage de la température. Cependant, cela ne répondra pas aux réglementations de l'ASME anti-brûlure
Seulement de l'eau chaude ou seulement de l'eau froide	Entrée d'eau fermée	Ouvrez les robinet d'arrivée d'eau
	Les boyaux d'alimentation en eau sont tordus	Repositionnez les boyaux
	Il y a de la saleté dans les tuyaux ou dans la valve	Nettoyez le filtre d'entrée
	Un clapet anti-retour ne fonctionne pas correctement	Vérifiez que les clapets anti-retour bougent et ne sont pas obstrués ni collés
Faible débit d'eau	Les conduites d'eau sont trop sollicitées	Faites le branchement directement des sources principales jusqu'à la valve
	Les limiteurs de débit font trop de restriction	Retirez les régulateurs de débit 2.5
	Les valves d'alimentation en eau ne sont pas ouvertes complètement	Ouvrez les valves d'alimentation en eau
	Il y a de la saleté dans les tuyaux ou dans la valve	Rincez l'intérieur de la valve, ses composantes internes, les tuyaux et les filtres
Coup de bélier	Absence d'une protection coups de bélier nécessaire aux système de fermeture d'eau rapide	Installez un dispositif antibéliers



question@dimex360.com



Designed, imported and packaged exclusively by Dimex360 Inc.
 Conçu, importé et emballé exclusivement par Dimex360 inc.
 www.dimex360.com • question@dimex360.com



akuaplus.com

LIMITED WARRANTY

This akuaplus® product has been designed to meet high-quality standards and comes with a limited lifetime warranty on cartridges and a 1-year warranty against a manufacturing defect after the date of purchase. If the product is bought for a commercial purpose, it does not benefit from any guarantee. In case of part failure during the warranty period, we will send you a new part free of charge provided that the product was properly installed and used in a normal way. To get replacement parts, send email at the Customer Service; question@dimex360.com. The customer who purchased the product must include a proof of purchase (original sales slip) with any claim under the warranty. This product is guaranteed if used in a normal way and the warranty only applies to the original buyer. Any warranty becomes void if the product was used in a non-recommended way or has been abused. akuaplus® is not responsible for labour costs, transportation, injuries or any loss or damage incurred during installation, repair or replacement of the product, including any consequential or indirect damage.

GARANTIE LIMITÉE

Ce produit akuaplus® a été conçu pour répondre à des normes de haute qualité très strictes et est assorti d'une garantie à vie limitée pour les cartouches et 1 an contre tout défaut de fabrication et de matériaux. Le produit acheté à une fin commerciale ne bénéficie d'aucune garantie. Dans le cas où une pièce ferait défaut, nous vous l'enverrons sans frais pourvu que le produit ait été installé et utilisé dans des conditions normales. Les pièces de remplacement peuvent être obtenues en communiquant directement avec le service à la clientèle au courriel; question@dimex360.com. Une preuve d'achat (reçu original d'achat) du consommateur qui a acheté le produit doit accompagner toute réclamation de garantie. Ce produit est garanti si utilisé de façon normale et cette garantie est valide pour le premier acheteur seulement. Toute garantie est invalide si le produit a été utilisé de façon non recommandée ou s'il a fait l'objet de négligence. Dimex360 inc. n'est pas responsable des frais de main-d'œuvre, de transport, des blessures ou de toute autre perte ou de tout dommage subi pendant l'installation, les réparations ou le remplacement, induisant tout dommage consécutif ou indirect.