

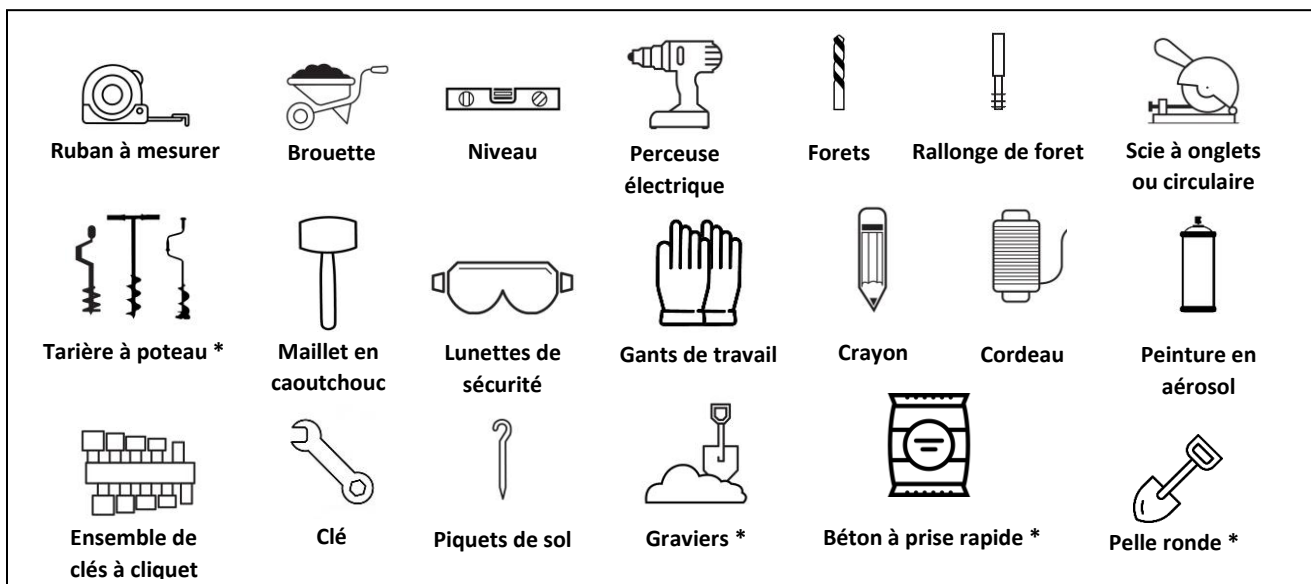
## Guide d'installation de clôture en composite

### LISEZ ENTIÈREMENT TOUTES LES INSTRUCTIONS AVANT DE COMMENCER L'INSTALLATION

Important : Contactez les autorités locales avant de creuser des trous pour les poteaux afin de localiser et d'identifier d'éventuelles installations enterrées.

Avant l'installation, il est de la responsabilité de l'installateur de respecter toutes les exigences en matière de sécurité, et d'obtenir tous les permis de construction requis. Contactez vos autorités locales concernant les lois de zonage locales, les associations de quartier et/ou les quartiers historiques qui peuvent réglementer la taille, le type, l'emplacement et la possibilité d'installer des clôtures. Assurez-vous d'être en conformité avant de commencer l'installation de votre clôture. J. Sonic Services et ses distributeurs ne peuvent être tenus responsables des installations inappropriées ou dangereuses.

### OUTILS ET MATÉRIAUX (NON INCLUS)



*\*Pour une installation scellée dans le sol uniquement*

### PRÉPARATION

Déterminez l'emplacement complet de la zone à clôturer et les endroits où la clôture entrera en contact avec l'herbe ou les surfaces en béton. Assurez-vous d'utiliser les poteaux adéquats pour l'installation. Pour une pose sur gazon, vous aurez besoin de poteaux à sceller dans le sol de 8 pieds (243,84 cm) et des poteaux de 6 pieds (182,88 cm) avec base en acier pour une installation vissée sur les surfaces en béton. Assurez-vous du bon nombre de lames et de composants par section. Planifiez et effectuez les ajustements nécessaires pour les largeurs irrégulières dans les coins arrière ou bâtissez des sections partielles de façon égale. Exemple : s'il vous reste 8 pieds (243,84 cm) dans une longueur, envisagez de construire deux sections de 4 pieds (121,92 cm) plutôt qu'une de 6 pieds (182,88 cm) et une de 2 pieds (60,96 cm). Déterminez le nombre de poteaux, y compris le Poteau du portail et l'emplacement du portail (le cas échéant).

## DISPOSITION DE LA CLÔTURE :

### Déterminer le plan complet du périmètre de la clôture

1a. Identifiez la ligne de propriété et déterminez le périmètre de la superficie totale à clôturer.

1b. À l'aide d'un ruban à mesurer, déterminez la longueur de chaque section à clôturer.

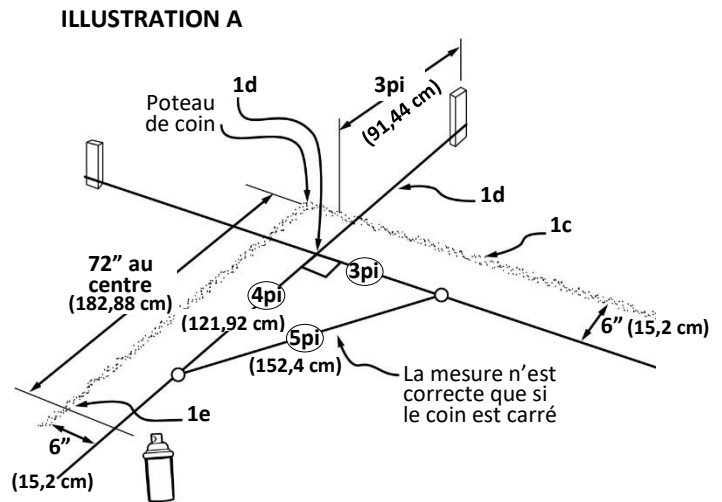
1c. Plantez les piquets à 6 pouces (15,2 cm) de distance des uns des autres à l'intérieur de la zone prévue. Positionnez les piquets d'angle à 3 pieds (91,4cm) latéralement au-delà de l'emplacement du poteau d'angle souhaité pour éviter la ligne de cordeau lors du creusement des trous des poteaux d'angle.

1d. Reliez les piquets avec le cordeau et vérifiez que les coins sont carrés en utilisant la méthode 3 pieds x 4 pieds x 5 pieds (91,44 cm x 121,92 cm x 152,4 cm). Les coins de la clôture sont déterminés par l'endroit où les cordes se croiseront. (Voir illustration A)

• **Méthode 3 pieds x 4 pieds x 5 pieds (91,44 cm x 121,92 cm x 152,4 cm) : Mesurez 3 pieds (91,44 cm) (ou utilisez un multiple de 3) le long d'un côté à partir d'un angle et marquez un repère. Mesurez 4 pieds (121,92 cm) (ou le même multiple de 4) de l'autre côté de cet angle et marquez un repère. Ensuite mesurez la distance entre les deux repères. Si la distance est de 5 pieds (152,4 cm) (ou le multiple approprié de 5), votre coin est bien carré.**

1e. Repérez les emplacements de chaque poteau et mesurez la distance appropriée entre eux. À 72 pouces (182,88 cm) de centre de poteau à centre de poteau.

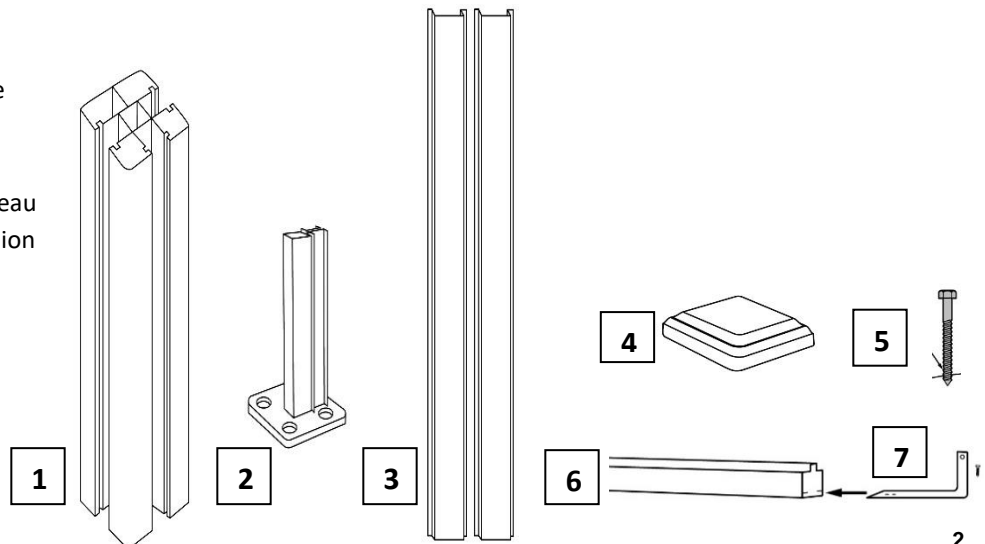
1f. Repérez l'emplacement du portail et sa taille. Pour le portail, l'espacement sera plus petit et devra mesurer 64,8 pouces (164,5 cm) du centre de poteau de portail à centre de poteau. Assurez-vous de placer le poteau approprié à chaque emplacement.



## INSTALLATION DE POTEAU DE CLÔTURE – VISSAGE (SUR FONDATION EXISTANTE)

### ÉLÉMENTS NÉCESSAIRES

1. Poteau de clôture
2. Base de poteau
3. Cache-rainures
4. Capuchon de poteau
5. Boulons d'expansion
6. Rail inférieur
7. Angles en « L »



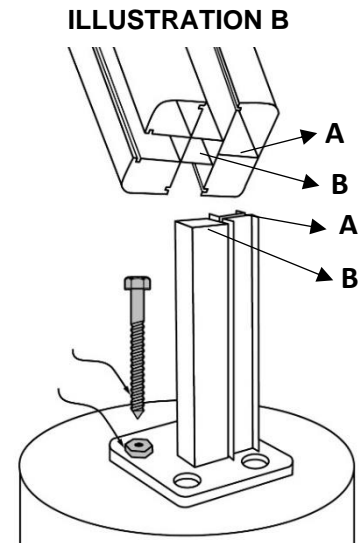
### Étape 1 : Installation de la base du poteau (sur fondation existante) – SANS scellement

1a. Pour une pose sur une surface en béton telle qu'un patio, assurez-vous que la surface est de niveau.

1b. Assurez-vous d'avoir délimité le périmètre de votre clôture. Si votre périmètre comporte des coins à 90 degrés, assurez-vous que les coins forment bien des angles à 90 degrés.

1c. Repérez en premier l'emplacement des bases des poteaux d'angle du périmètre délimité.

1d. Mesurez et assurez-vous que l'espacement entre les bases des poteaux d'angle et les poteaux simples est correct. L'espacement central entre les bases des poteaux doit être de 72 pouces (182,88 cm). Pour le portail, l'espacement sera plus petit et devra mesurer 64,8 pouces (164,5 cm) du centre de poteau de portail à centre de poteau.



**REMARQUE :** Veillez à faire en sorte que l'espacement des poteaux entre eux ne nécessite qu'une coupe minimale des lames de clôture.

1e. Une fois que vous avez confirmé l'espacement approprié entre les poteaux, utilisez de la peinture en aérosol pour marquer l'emplacement de toutes les bases de poteaux.

1f. En commençant par le poteau d'angle ou d'extrémité, positionnez la base et pré-percez le béton ou la terrasse en bois à travers la base du poteau à l'aide d'un foret de 3/8 pouces x 4 pouces (9,5 mm x 101,6 mm).

1g. Vissez à l'aide de la perceuse les boulons d'expansion pour fixer la base du poteau. Utilisez un niveau pour vérifier que chaque base fixée forme un angle de 90 degrés. (Voir illustration B)

### ILLUSTRATION C

#### Étape 2 : Pose de poteau (sur fondation existante) – SANS scellement

2a. Préparation des poteaux avant la pose : Assurez-vous que les capuchons de poteaux et les cache-rainures sont retirés avant d'installer les poteaux sur leur base.

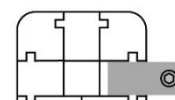
2b. Déterminez le poteau d'extrémité, de ligne ou d'angle et installez-le en conséquence en fonction de l'emplacement. (Voir illustration C)

2c. Faites glisser les poteaux sur les bases fixées. Alignez les points A et B du poteau sur les points A et B de la base et placez le poteau sur la base. (Voir illustration B)

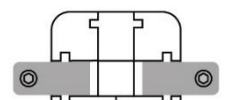
2d. À l'aide du niveau, vérifiez que le poteau est bien monté à un angle de 90 degrés.

**MISE EN GARDE :** Avant de fixer les poteaux en place, insérez le rail inférieur pour assurer un espacement approprié entre les poteaux.

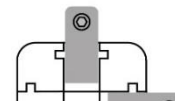
#### APPLICATIONS DU POTEAU UNIVERSEL



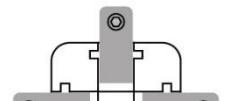
**POTEAU DE FIN**



**POTEAU DE LIGNE**



**POTEAU DE COIN**



**POTEAU "T"**

### Étape 3 : Pose du rail inférieur

3a. Faites glisser l'angle en « L » dans la rainure du poteau vers le bas (côté court vers l'extérieur) et repérez l'emplacement des trous en les marquant. Retirez les angles en « L » du poteau.

3b. En suivant les repères, pré-percez les trous pour les vis des angles en « L » dans la rainure du poteau avec un foret de 1/8 pouces (3,2 mm).

3c. Positionnez les angles en « L » sur le dessus de la partie plane du rail inférieur (côté court vers l'extérieur) et repérez l'emplacement des trous. Pré-percez des trous.

3d. Faites glisser les angles en « L » dans les fentes à l'extrémité du rail inférieur et utilisez les trous pré-perçés pour fixer les angles en « L » en place. (VOIR INSTALLATION DE POTEAU DE CLOTURE – VISSAGE (SUR FONDATION EXISTANTE) - ELEMENTS NECESSAIRES, illustrations 6 et 7)

3e. Faites glisser le rail inférieur vers le bas dans les rainures du poteau jusqu'en bas. Assurez-vous que l'espacement entre les poteaux est correct avant de fixer le rail inférieur.

3f. Vissez le rail inférieur avec les angles en « L » dans les trous de poteau pré-perçés.

## **INSTALLATION DU POTEAU DE CLÔTURE – AVEC SCHELLEMENT (SANS FONDATION EXISTANTE)**

### **Étape 1 : Installation de poteau SCELLÉ DANS LE SOL (SANS fondation existante)**

1a. Préparation des poteaux avant la pose : Assurez-vous que les capuchons de poteaux et les cache-rainures sont retirés avant d'installer les poteaux.

1b. En commençant par le coin ou le poteau d'extrémité, creusez les 2 premiers trous. Minimum 30 pouces (76,2 cm) de profondeur x 8 pouces (20,32 cm) de diamètre. Notez que les climats plus froids nécessiteront un trou plus profond pour passer la ligne de gel. Veuillez consulter la carte des profondeurs de gel de votre région pour déterminer la profondeur de creusement de votre trou. L'espacement des trous ne doit pas dépasser 72 pouces (182,88 cm) de centre de poteau à centre de poteau. Pour le portail, l'espacement sera plus petit et devra mesurer 64,8 pouces (164,5 cm) du centre de poteau de portail à centre de poteau.

**REMARQUE** : Veillez à faire en sorte que l'espacement des poteaux entre eux ne nécessite qu'une coupe minimale des lames de clôture.

1c. Une fois que vous avez confirmé l'espacement approprié entre les poteaux, utilisez de la peinture en aérosol pour marquer les emplacements de tous les poteaux.

1d. Ajoutez 8,74 pouces (22,2 cm) de gravier de drainage au fond des trous.

1e. Mesurez et insérez les poteaux dans les deux trous à 74,8 pouces (190 cm) vers le bas à partir du haut du poteau au sol et faites un repère.

**MISE EN GARDE** : Avant de fixer les poteaux en place, insérez le rail inférieur pour assurer un espacement approprié entre les poteaux

1f. Faites glisser 2 angles en « L » dans la rainure du poteau jusqu'au repère du bas (côté court vers l'extérieur) et repérez les trous des angles en « L ». Retirez les angles en « L » du poteau.

1g. En suivant les repères, pré-percez les trous pour les vis des angles en « L » dans la rainure du poteau avec une mèche de 1/16 pouces (2 mm).

1h. Positionnez les angles en « L » sur le dessus de la partie plane du rail inférieur (côté court vers l'extérieur) et repérez l'emplacement des trous. Pré-percez les trous. Attention, les angles en « L » pour le rail inférieur sont différents de ceux du rail supérieur.

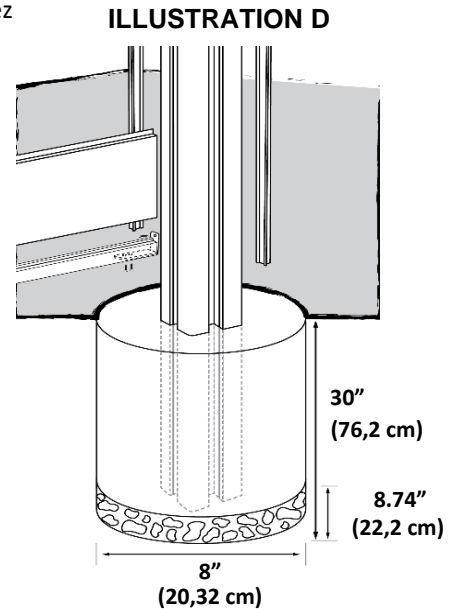
1i. Faites glisser les angles en « L » dans l'extrémité du rail inférieur et utilisez les trous pré-perçés pour fixer les angles en « L » en place. (Voir illustration D)

1j. Faites glisser le rail inférieur vers le bas dans les rainures du poteau jusqu'en bas. Assurez-vous que l'espacement entre les poteaux est correct et que le rail est de niveau avant de fixer le rail.

1k. Vissez le rail inférieur avec les angles en « L » dans les trous de poteau pré-perçés.

1l. Dans chaque trou ajoutez 100 livres (45,36 kg) de béton à prise rapide. Nivelez et redressez fréquemment les poteaux au fur et à mesure que le béton sèche.

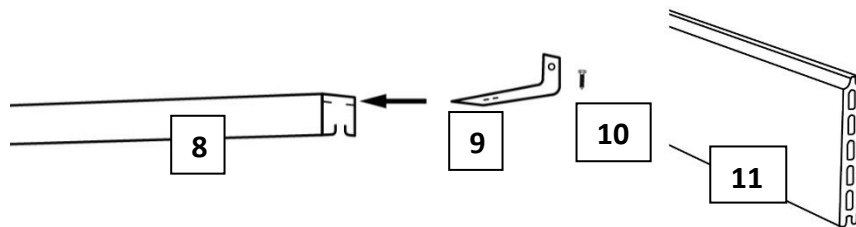
1m. Assurez-vous que le béton est complètement sec avant de procéder à la pose des rails et des lames de clôture.



## INSTALLATION DES LAMES DE CLÔTURE ET FINITION DU CHÂSSIS

### ÉLÉMENTS NÉCESSAIRES

- 8. Rail supérieur
- 9. Angles en « L »
- 10. Vis
- 11. Lames de clôture



### Étape 1 : Installation des lames de clôture et finition du châssis

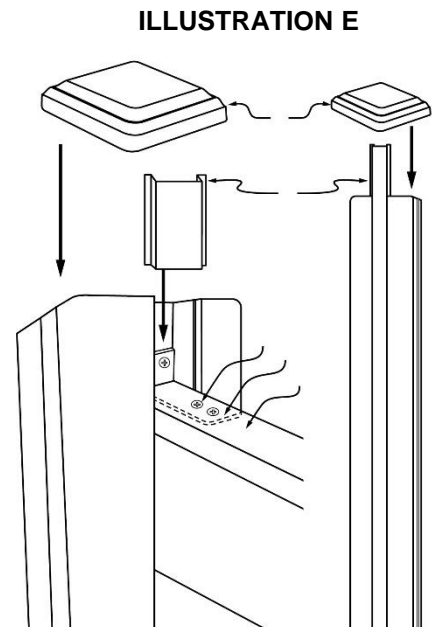
1a. Insérez les lames de clôture en les glissant une par une et en les emboîtant dans les rainures des poteaux avec la languette vers le haut.

1b. Positionnez les angles en « L » sur le dessus de la partie plane du rail supérieur (côté court vers l'extérieur) et repérez l'emplacement des trous. Pré-percez les trous. Attention, les angles en « L » pour le rail inférieur sont différents de ceux du rail supérieur.

1c. Faites glisser les angles en « L » dans l'extrémité du rail supérieur et utilisez des trous pré-perçés pour fixer les angles en « L » en place avec les vis noires. (Voir illustration E)

1d. Placez le rail supérieur sur le dessus de la dernière lame (côté rainuré vers le bas). Utilisez un maillet en caoutchouc pour tapoter et fixer l'ensemble en place.

1e. Insérez les cache-rainures dans les profilés de poteau inutilisés et placez le capuchon au sommet du poteau. Il se peut que vous deviez les couper



pour qu'ils s'adaptent correctement. Utilisez un maillet en caoutchouc pour tapoter et fixer l'ensemble en place.

**RÉPÉTEZ LES ÉTAPES CI-DESSUS POUR CHAQUE SECTION DE CLÔTURE JUSQU'À CE QUE LA CLÔTURE SOIT COMPLÈTE.** Gardez à l'esprit l'emplacement du portail de clôture.

## SOIN ET ENTRETIEN

Étape 1 – À l'aide d'une éponge non abrasive, lessivez à l'eau savonneuse la clôture.

Étape 2- Pour la saleté tenace et les résidus, frottez les lames de clôture à l'aide d'une brosse de nettoyage. Les lames se récurent dans le sens du grain du bois.

Étape 3- Rincez la clôture à l'eau et laissez sécher.

Étape 4- Si les lames de clôture sont encore sales, un nettoyeur haute pression peut être utilisé. REMARQUE : Veillez à ce que la buse du nettoyeur haute pression soit à une distance d'au moins 30,5 centimètres des lames.

## TERRAIN EN PENTE

### Détermination de la pente du terrain

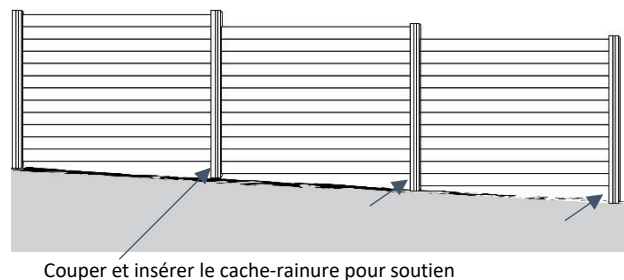
Si votre terrain n'est pas complètement plat et est incliné, veuillez lire ce qui suit. Avant d'acheter des matériaux pour votre projet de clôture, prenez le temps de déterminer la pente de votre terrain. Placez des piquets au sol aux extrémités, le long du périmètre du terrain où vous installerez votre clôture. Attachez un cordeau à chaque pieu reliant les deux extrémités de la zone. Assurez-vous que la ligne est de niveau et droite. Prenez un niveau à bulle pour vous aider à déterminer si la ligne est de niveau. Vous devrez peut-être placer plus de 2 piquets si votre pente est très raide pour vous assurer d'obtenir une lecture précise.

En fonction de l'inclinaison de la pente, vous pouvez ensuite installer soit une clôture en gradins, soit une clôture qui suit l'inclinaison de la pente, soit une clôture nivelée par le haut.

### Clôtures en gradins

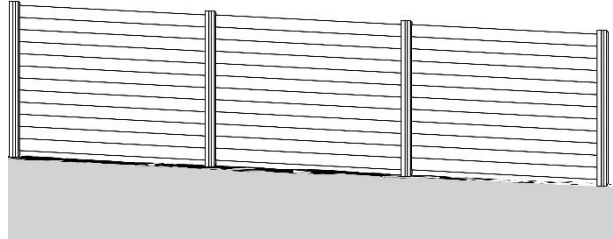
Idéales pour les terrains aux pentes très escarpées. Chaque section de clôture est installée parallèlement à la suivante, en suivant la montée et la course de la pente. Le résultat aura l'allure des marches d'un escalier. **ATTENTION** : les clôtures en gradins laisseront des espaces au bas de chaque section et ne sont pas pratiques pour ceux qui ont besoin de protéger leur propriété contre les intrusions de petits animaux ou pour éviter que leurs animaux de compagnie ne sortent.

\*Hauteur maximale de 78" (198,12 cm) du sol au sommet du poteau



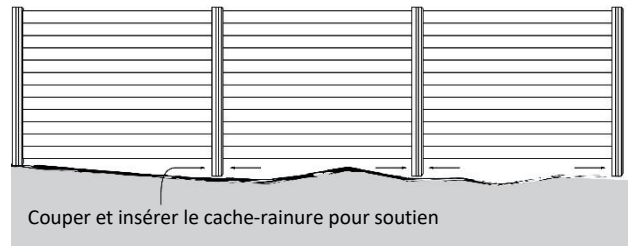
### Clôture suivant l'inclinaison de la pente

Avec ce type d'installation vous éviterez d'avoir des espaces au bas de chaque section comme avec les clôtures en gradins. Gardez à l'esprit que, lors de la commande de vos matériaux, pour les clôtures suivant l'inclinaison du terrain, les lames de clôture devront être coupées à différents angles et raccourciront les sections de clôture, ce qui nécessitera par conséquent des matériaux supplémentaires. Ce type de clôture est plus long à installer, mais il est plus facile à vérifier sur la montée et la longueur de votre pente. C'est également le type de clôture qui convient le mieux pour les terrains escarpés et les personnes qui veulent contenir leurs animaux de compagnie dans leur propriété ou empêcher d'autres animaux d'y entrer.



### Clôture nivelée par le haut

Le fait de niveler une clôture par le haut a pour conséquence la création d'espaces de plus en plus larges au bas de votre palissade, mais les sommets de chaque section seront alignés les uns avec les autres. Ce type de clôture n'empêche pas les animaux de pénétrer ou de sortir de votre propriété. Ce type de clôture est excellent pour les terrains ouverts sur de longues distances ou les propriétés commerciales.



## GARANTIE

J. Sonic Services garantit à l'acheteur résidentiel d'origine ("Acheteur", "vous" ou "votre") que, pendant une période de vingt-cinq (25) ans à compter de la date d'achat d'origine, dans des conditions normales d'utilisation résidentielle et conditions de service, la clôture en composite doit être exempt de défauts matériels de fabrication et de matériaux, et ne doit pas se fendre, se briser, pourrir ou subir des dommages structurels résultant de termites ou de moisissures. Aux fins de cette garantie, un « acheteur résidentiel » désigne un propriétaire résidentiel individuel.

Si un défaut survient pendant la période de garantie, l'acheteur doit en informer J. Sonic Services par écrit et, après confirmation du défaut par un représentant autorisé J. Sonic Services, la seule responsabilité de J. Sonic Services sera, à sa discrétion, de remplacer l'article défectueux ou de rembourser la partie du prix d'achat payé par l'acheteur pour cet article défectueux (sans compter le coût de son installation initiale). DANS TOUTE LA MESURE PERMISE PAR LA LOI, CETTE GARANTIE NE COUVRE PAS, ET J. SONIC SERVICES N'EN SERA PAS RESPONSABLE, LES COÛTS ET DÉPENSES ENCOURUS EN MATIÈRE DE RETRAIT DE PRODUITS DÉFECTUEUX OU D'INSTALLATION DE MATÉRIAUX DE REMPLACEMENT, Y COMPRIS, MAIS SANS S'Y LIMITER, LA MAIN-D'ŒUVRE ET LE TRANSPORT.

Pour toute question concernant la garantie, l'acheteur résidentiel d'origine doit contacter notre service clientèle au 1-833-540-2118 ou par courrier électronique à l'adresse [info@jsonic.ca](mailto:info@jsonic.ca). LA PREUVE D'ACHAT ORIGINALE DOIT ACCOMPAGNER TOUTES LES DEMANDES DE GARANTIE. L'acheteur résidentiel d'origine sera informé par J. Sonic Services si la demande de garantie est approuvée ou refusée.

Le matériel de remplacement sera fourni dans une couleur, un design et une qualité aussi proches que possible du matériau remplacé, mais J. Sonic Services ne garantit pas une correspondance exacte car les couleurs et le design car ceux-ci peuvent changer. Si une demande de garantie valide en vertu des présentes est faite au cours des années onze (11) à vingt-cinq (25) après l'achat initial, le remboursement sera calculé au prorata. Si J. Sonic Services fournit

des matériaux de remplacement, il peut choisir de remplacer le pourcentage indiqué ci-dessous des panneaux répondant autrement aux exigences d'une réclamation, ou s'il rembourse le prix d'achat, il peut choisir de rembourser le pourcentage indiqué ci-dessous du prix d'achat des panneaux répondant autrement aux exigences d'une réclamation.

ANNÉE DE DEMANDE DE RÉCLAMATION SUR GARANTIE	POURCENTAGE DE REMBOURSEMENT
11	80%
12	80%
13	80%
14	60%
15	60%
16	60%
17	40%
18	40%
19	40%
20	20%
21	20%
22	20%
23	10%
24	10%
25	10%

J. Sonic Services ne garantit pas et n'est pas responsable de toute situation attribuable à : (1) une mauvaise installation des produits et/ou le non-respect des directives d'installation, y compris, mais sans s'y limiter, un espacement incorrect ; (2) l'utilisation des produits au-delà de l'utilisation normale et appropriée, ou dans une application non recommandée par les directives de J. Sonic Services et les codes de construction locaux ; (3) des mouvements, déformations, effondrements ou tassements du sol ou de la structure du support sur laquelle les produits sont installés ; (4) toute catastrophe naturelle (telle qu'une inondation, un ouragan, un tremblement de terre, la foudre, etc.), une situation environnementale (telle que la pollution de l'air, la moisissure, etc.), l'encrassement par des substances étrangères (telles que la saleté, la graisse, l'huile, etc.), ou aux intempéries normales (exposition à la lumière du soleil, aux intempéries et à l'air qui entraîne la décoloration progressive de toute surface colorée, le farinage ou

l'accumulation de saleté ou de taches) ; (5) la manipulation et le stockage inapproprié, l'abus ou la négligence de la part de l'Acheteur, du cessionnaire ou d'un tiers ; ou (6) l'usure normale.

#### **Conditions et exclusions au titre de la présente garantie**

CETTE GARANTIE DOIT ÊTRE ENREGISTRÉE DANS LES 30 JOURS SUIVANT L'INSTALLATION DES PRODUITS DE J. SONIC SERVICES. CETTE GARANTIE NE S'APPLIQUE QU'À L'ACHETEUR ORIGINAL ET N'EST PAS TRANSFÉRABLE. LE MONTANT DE VOTRE RESTITUTION N'INCLURA PAS LA MAIN-D'ŒUVRE POUR ENLEVER LES COMPOSANTS EXISTANTS OU INSTALLER LES COMPOSANTS DE REMPLACEMENT, LES FRAIS D'EXPÉDITION, LA TAXE DE VENTE OU TOUT AUTRE FRAIS, ET J. SONIC SERVICES N'EST PAS TENU DE FOURNIR UNE TELLE MAIN-D'ŒUVRE OU UN TEL SERVICE. LE FABRICANT SE RÉSERVE LE DROIT DE DÉSIGNER UN REPRÉSENTANT POUR INSPECTER LA CLÔTURE ET PRÉLEVER DES ÉCHANTILLONS POUR ANALYSE. ENLÈVEMENT DE LA CLOUTURE AVANT L'INSPECTION ANNULE LA GARANTIE. CETTE GARANTIE LIMITÉE REMPLACE TOUTES LES AUTRES GARANTIES EXPRESSES. J. SONIC SERVICES N'OFFRE AUCUNE AUTRE GARANTIE EXPRESSE ET N'AUTORISE AUCUNE AUTRE PERSONNE OU AUCUN AUTRE AGENT À OFFRIR D'AUTRES GARANTIES EXPRESSES. J. SONIC SERVICES N'ASSUME NI N'AUTORISE AUCUNE AUTRE RESPONSABILITÉ OU OBLIGATION DE GARANTIE, Y COMPRIS, SANS S'Y LIMITER, LES GARANTIES IMPLICITES DE QUALITÉ MARCHANDE ET D'ADÉQUATION À UN USAGE PARTICULIER EN CE QUI CONCERNE CE PRODUIT, EST LIMITÉE À LA DURÉE DE VINGT-CINQ (25) ANS DE CETTE GARANTIE LIMITÉE. EN AUCUN CAS, J. SONIC SERVICES NE PEUT ÊTRE TENU RESPONSABLE DE TOUT DOMMAGE INDIRECT, SPÉCIAL OU ACCESSOIRE RÉSULTANT DE OU LIÉ À L'ACHAT OU À L'UTILISATION DE CE PRODUIT OU DE TOUTE RUPTURE DE GARANTIE.

MÊME SI D'AUTRES DROITS PEUVENT VARIER D'UN ÉTAT À L'AUTRE, CETTE GARANTIE S'APPLIQUE UNIQUEMENT AUX SYSTÈMES INSTALLÉS SUR LE CONTINENT DES ÉTATS-UNIS ET AU CANADA.