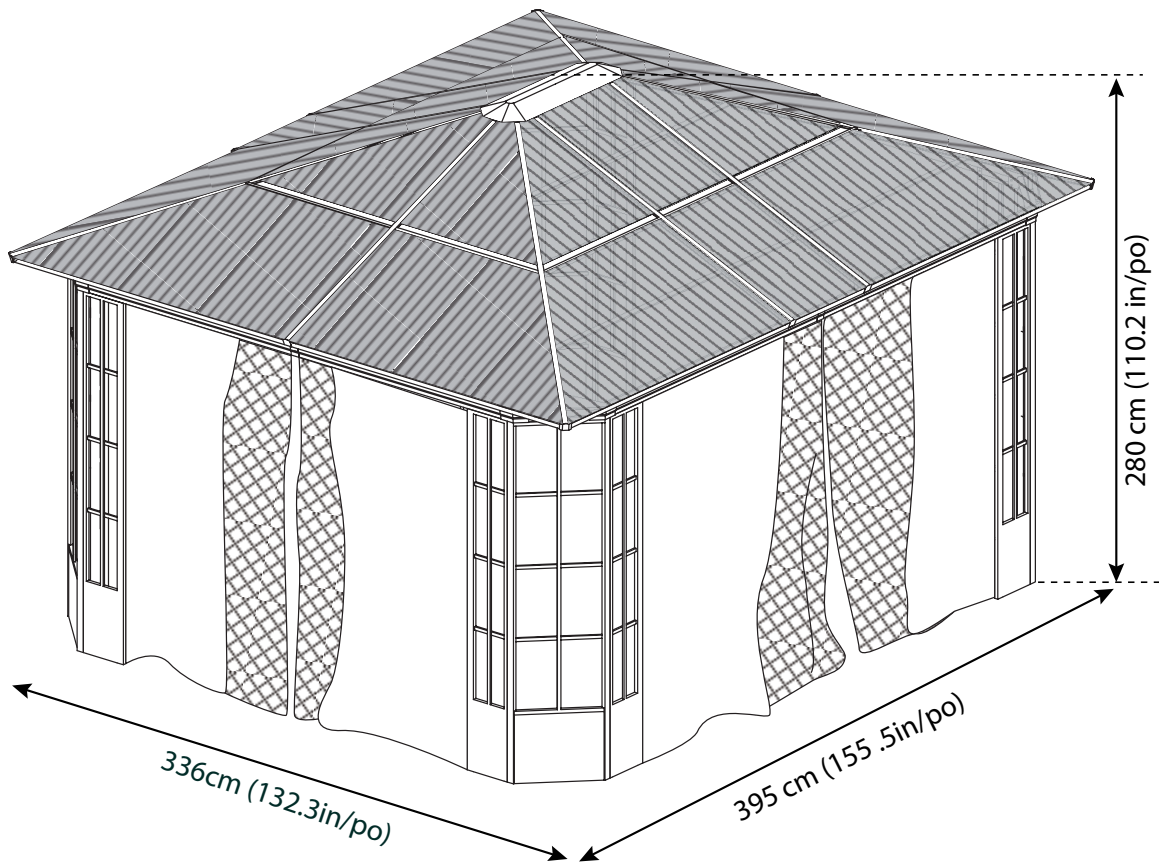


# SOJAG

produits saisonniers • seasonal products

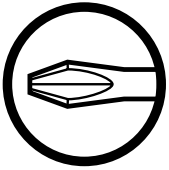
QUESTIONS? 1 866-901-1649

## Assembly Manual / Guide d'assemblage / Manual de ensamblaje / 조립설명서 / Montageanleitung





Use the hex keys in the box. / Utilisez les clés hexagonales fournies dans la boîte. / Utilice las llaves hexagonales en la caja. / 상자에 육각 키를 사용 하십시오. / Verwenden Sie die Sechskantschlüssel in der Box.



Please use a Phillips screwdriver. / Utilisez un tournevis de type Phillips / Por favor, use un destornillador Phillips. / 십자 드라이버를 사용 하십시오. / Bitte verwenden Sie einen Kreuzschraubenzieher.



You may need to use a drill for this step. / Vous pouvez avoir besoin d'utiliser une perceuse pour cette étape. / Puede que tenga que utilizar un taladro para este paso. / 이 단계에선 드릴을 사용해야 할 수도 있습니다. / Für diesen Schritt können Sie einen Bohrer verwenden.



Wearing protective gloves is recommended. / Le port de gants de protection est recommandé / El uso de guantes de protección se recomienda. / 보호 장갑을 착용 하는 것이 좋습니다. / Das Tragen von Schutzhandschuhen wird empfohlen.



Two or more people are required at this stage. / Deux personnes ou plus sont nécessaires à cette étape. / Dos o más personas se requieren en esta etapa. / 이 단계에서는 두 명 이상 이 필요합니다. / Für diesen Bauschritt sind 2 oder mehr Personen erforderlich.



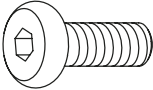
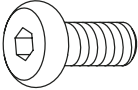

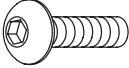
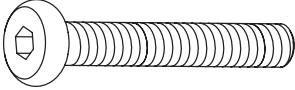
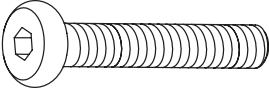
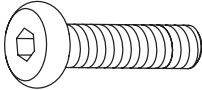
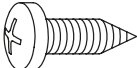
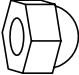
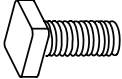
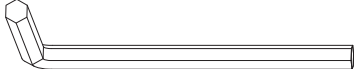
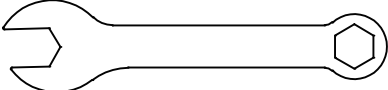
Do not tighten screws all the way for now. / Ne pas visser fermement pour l'instant. / No atornille con firmeza por ahora. / 아직 나사를 단단히 조이지 마십시오. / Bitte die Schrauben zum jetzigen Zeitpunkt noch nicht fest anziehen.



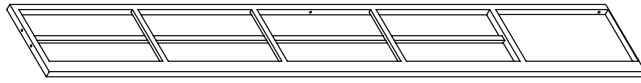
Sold separately. / Vendus séparément. / vendido en las opciones. / 옵션 판매 / Optional erhältlich



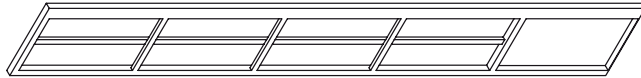
Optional step / Étape optionnelle / Paso opcional / 선택적 단계 / Optionaler Schritt

<b>U</b> X102(+10) 	<b>U1</b> X20(+2) 	<b>U3</b> X2(+1) 
<b>U2</b> X8(+2) 	<b>V</b> X40(+4) 	
<b>V1</b> X1(+1) 	<b>V2</b> X8(+2) 	
<b>X</b> X32(+3) 	<b>Y</b> X30(+6) 	<b>Y1</b> X10(+2) 
<b>Z</b> X2 	<b>Z1</b> X2 	

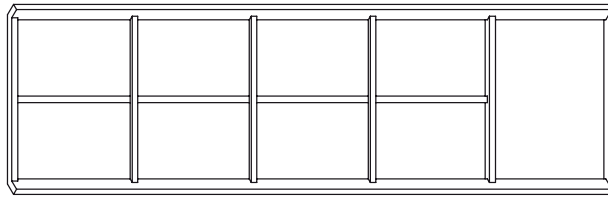
**A** X4



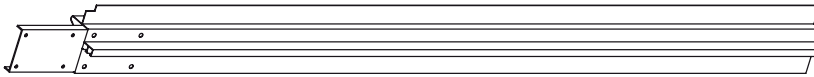
**A1** X4



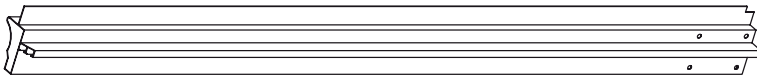
**A2** X4



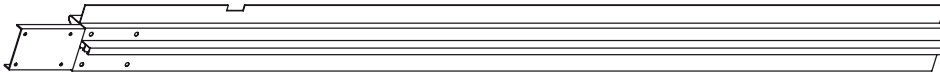
**B** X2



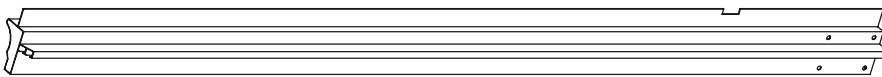
**B1** X2



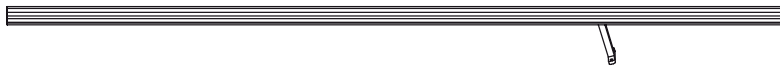
**C** X2



**C1** X2

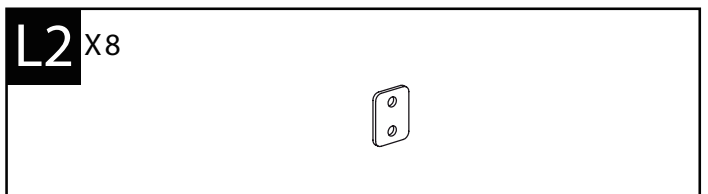
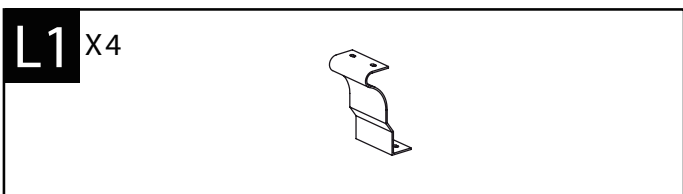
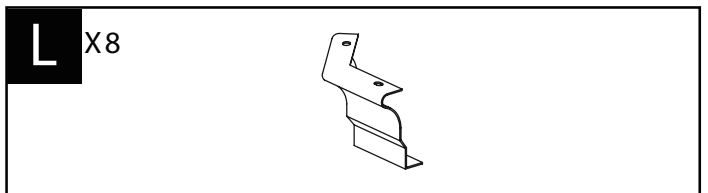
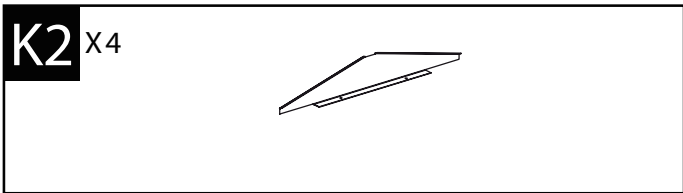
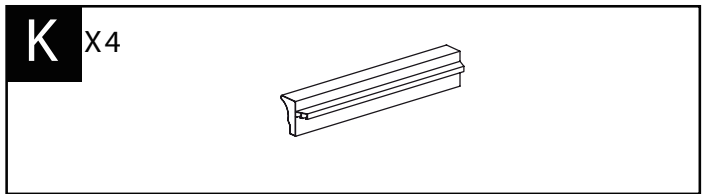
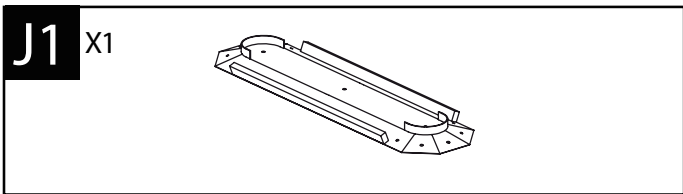
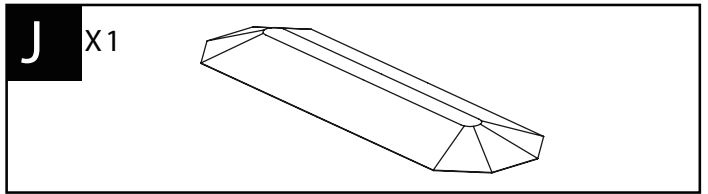
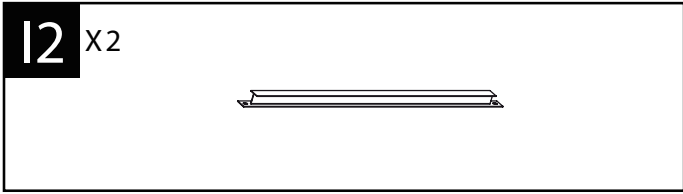
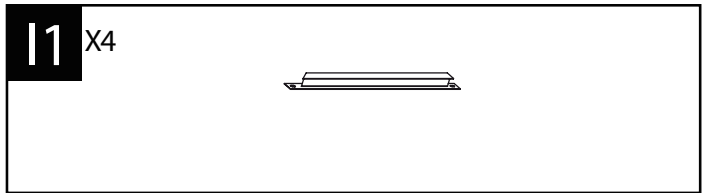
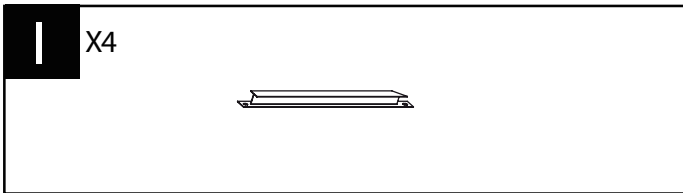
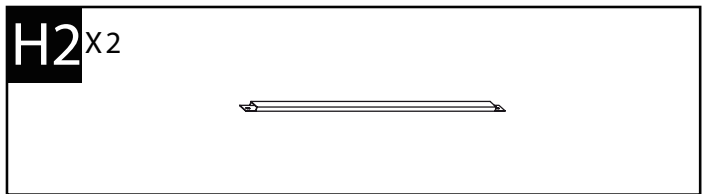
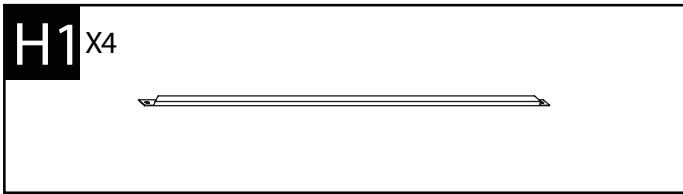
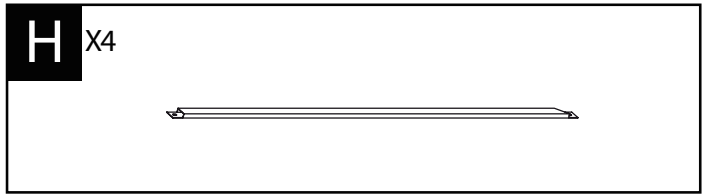
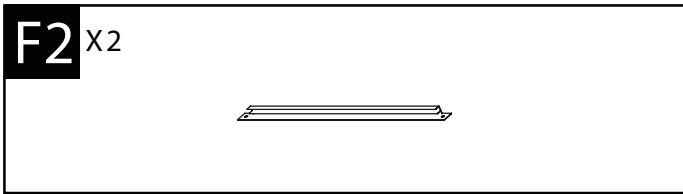
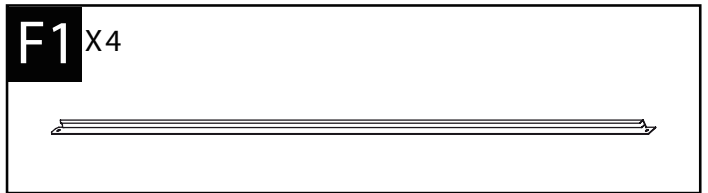
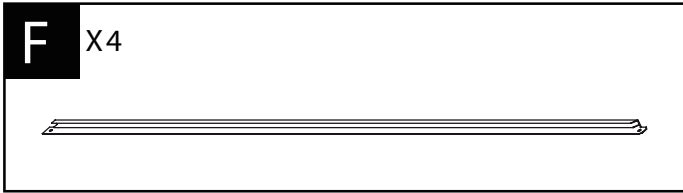


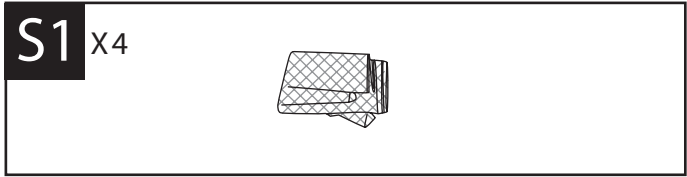
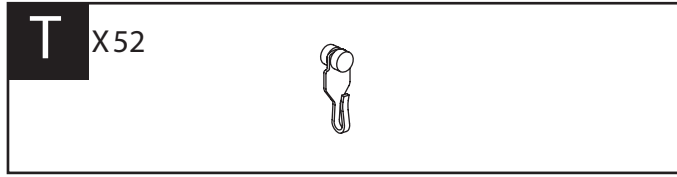
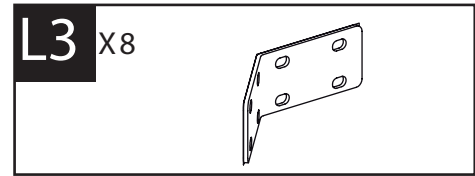
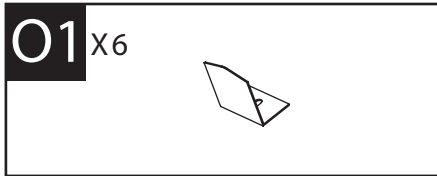
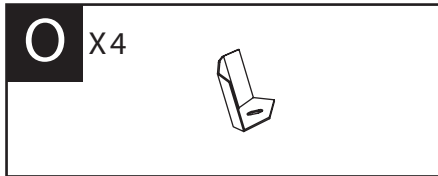
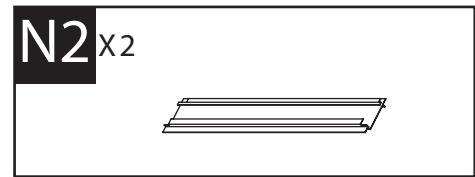
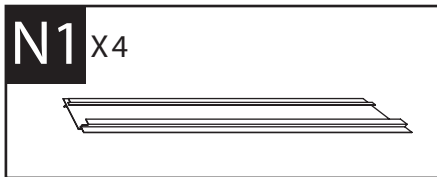
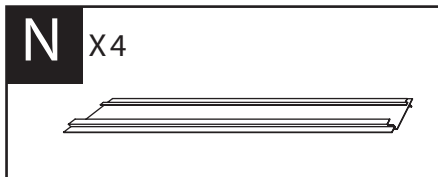
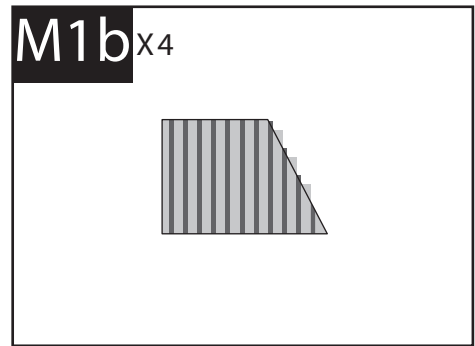
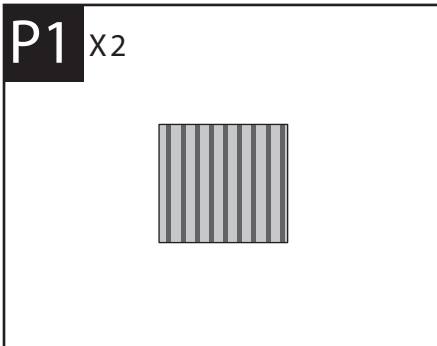
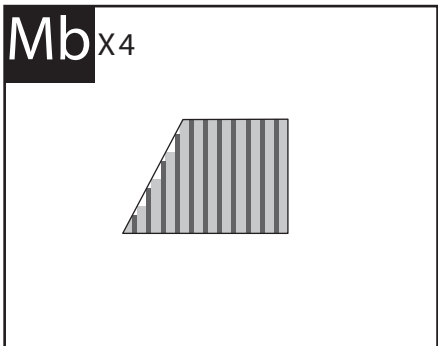
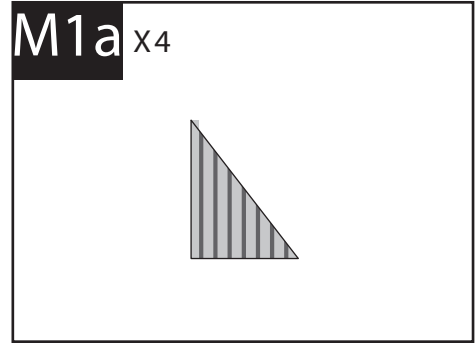
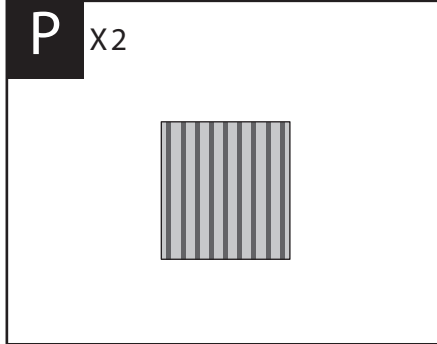
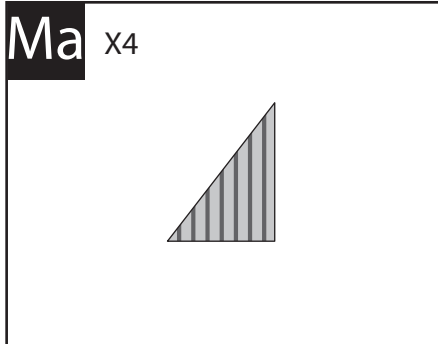
**D** X4

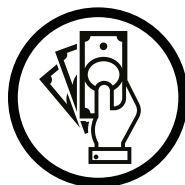
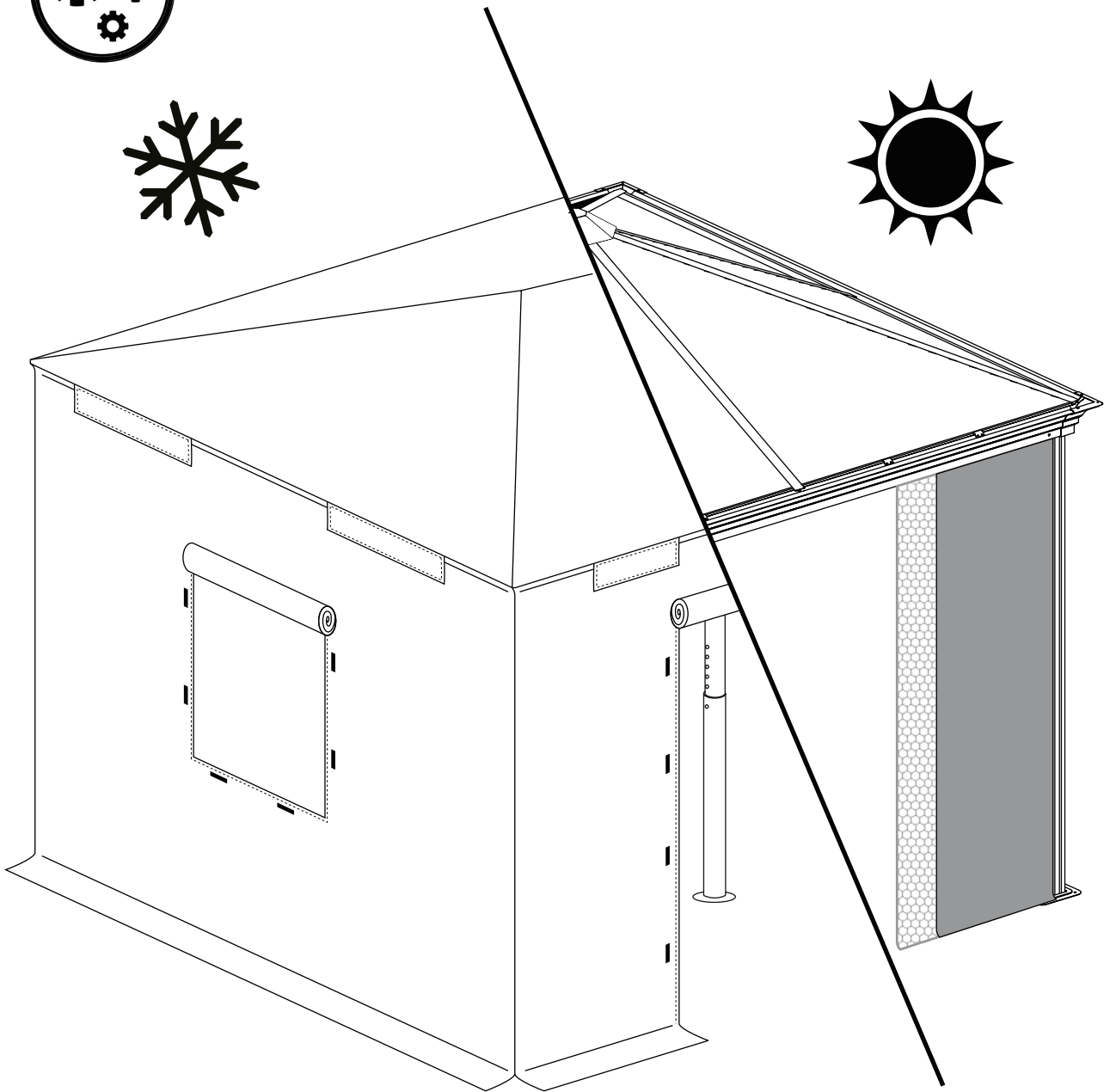
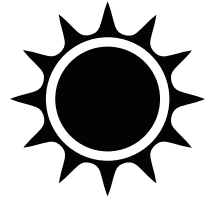


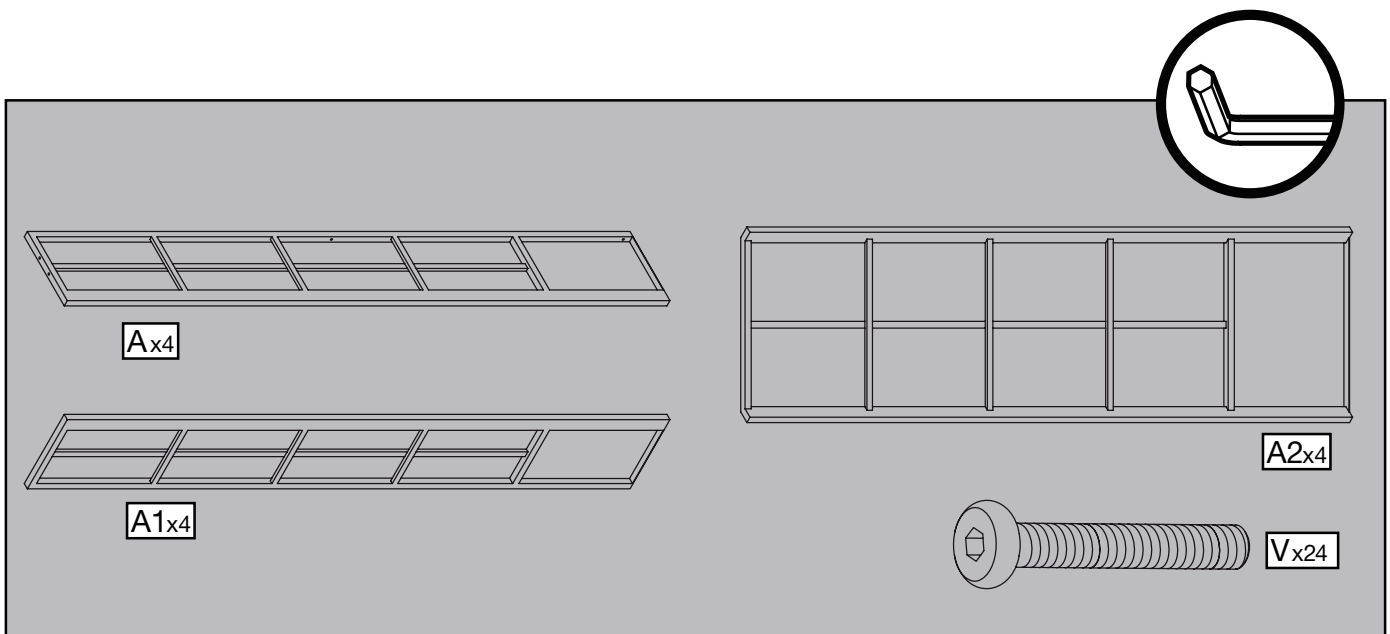
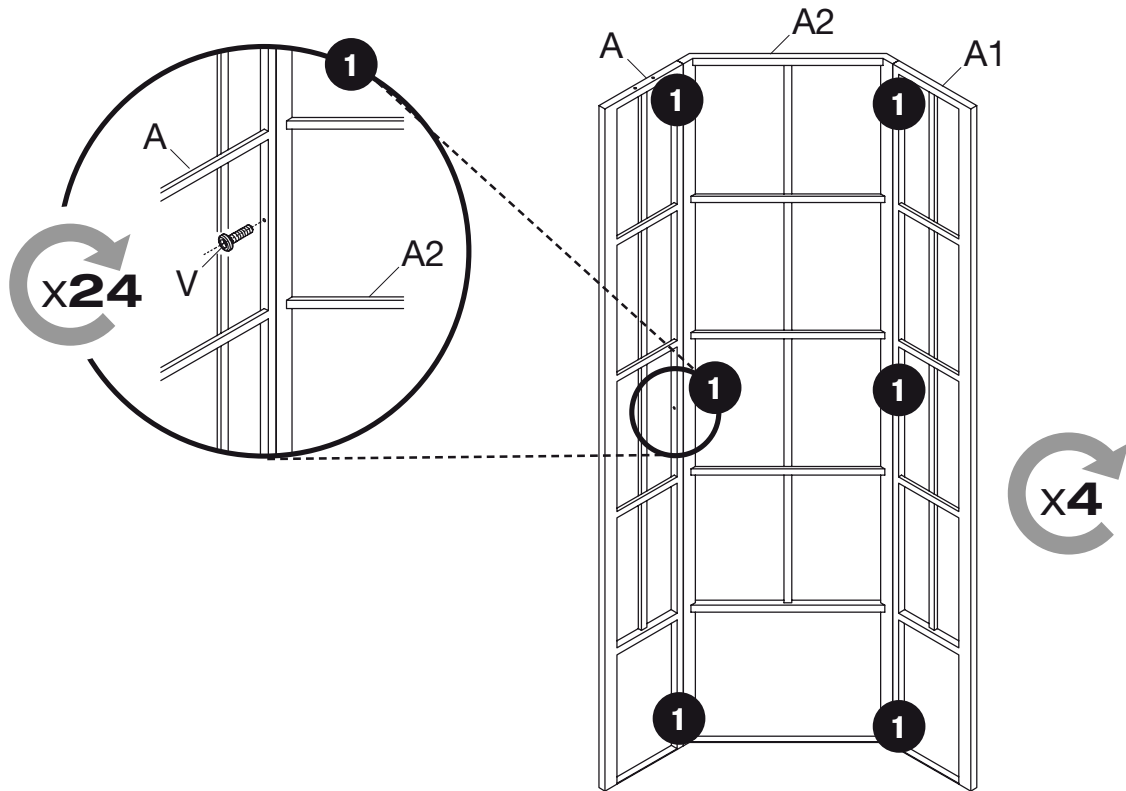
**E** X6



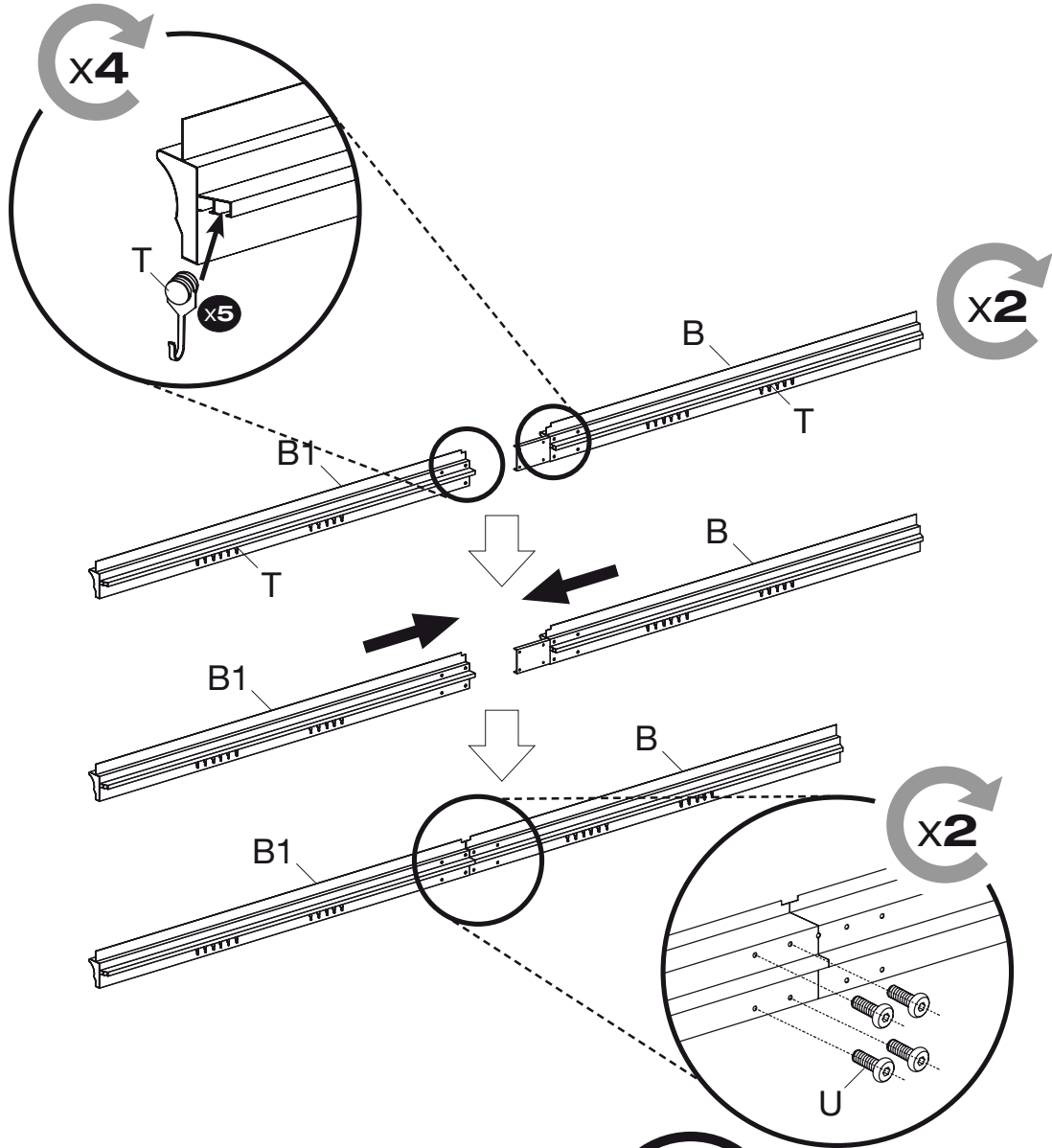



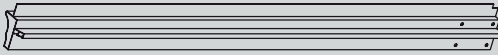

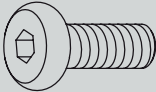



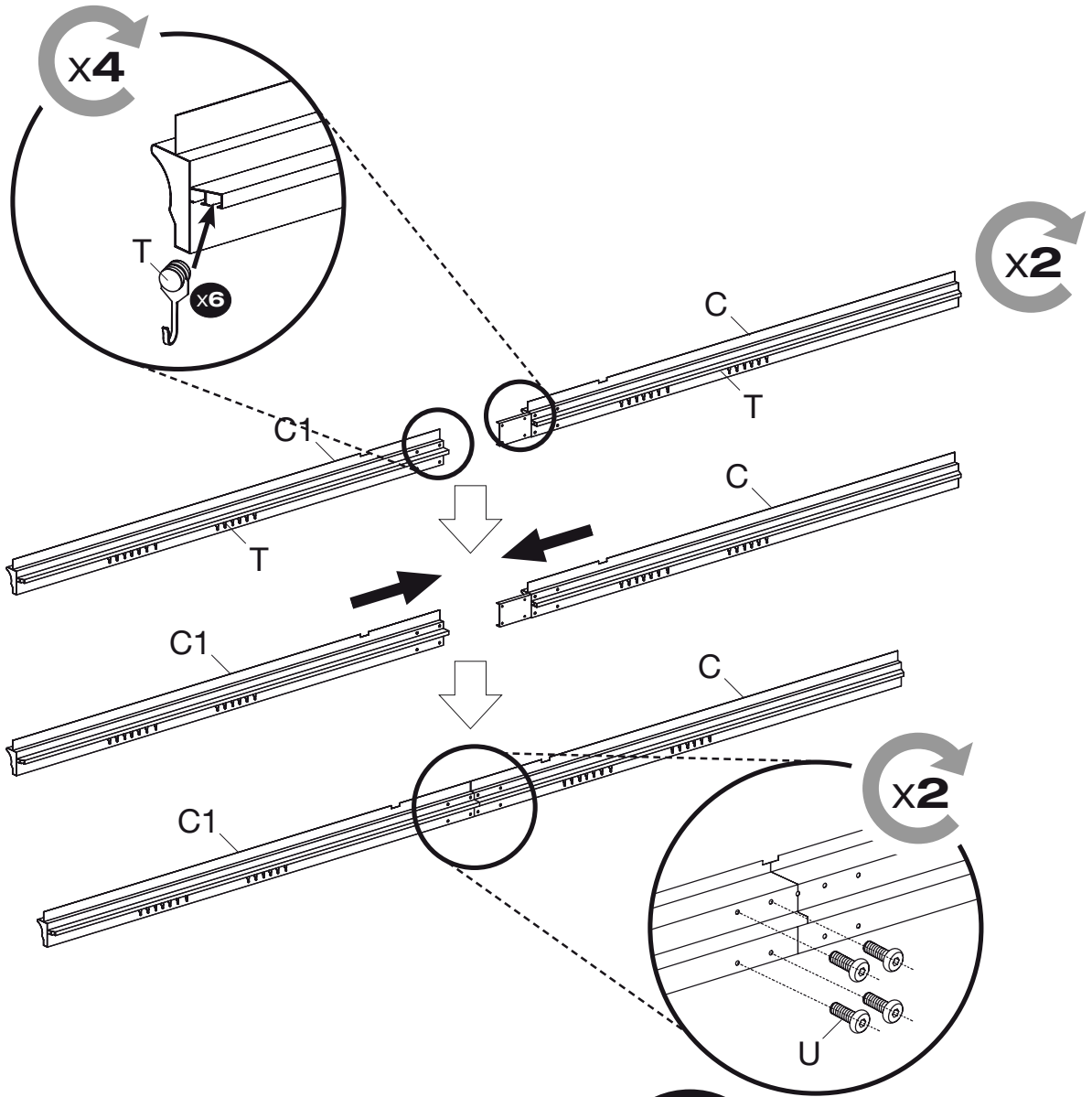






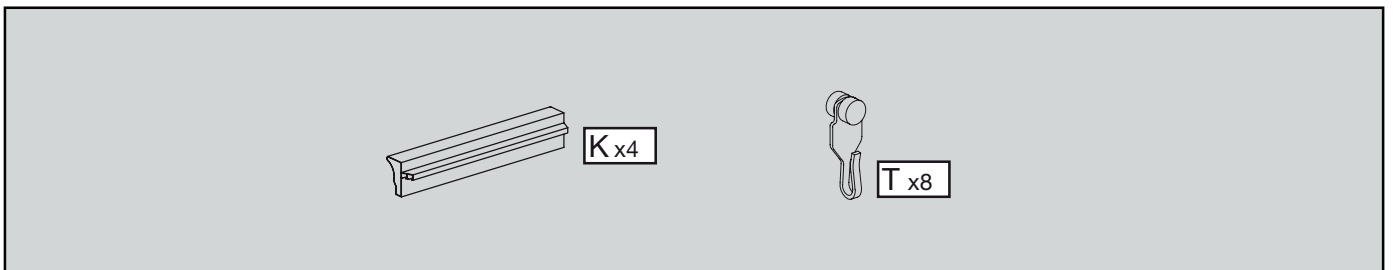
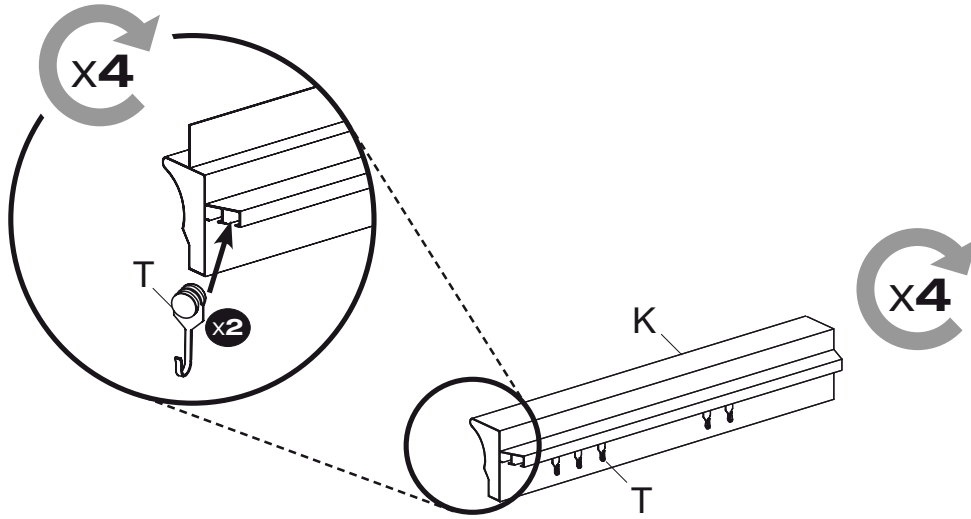


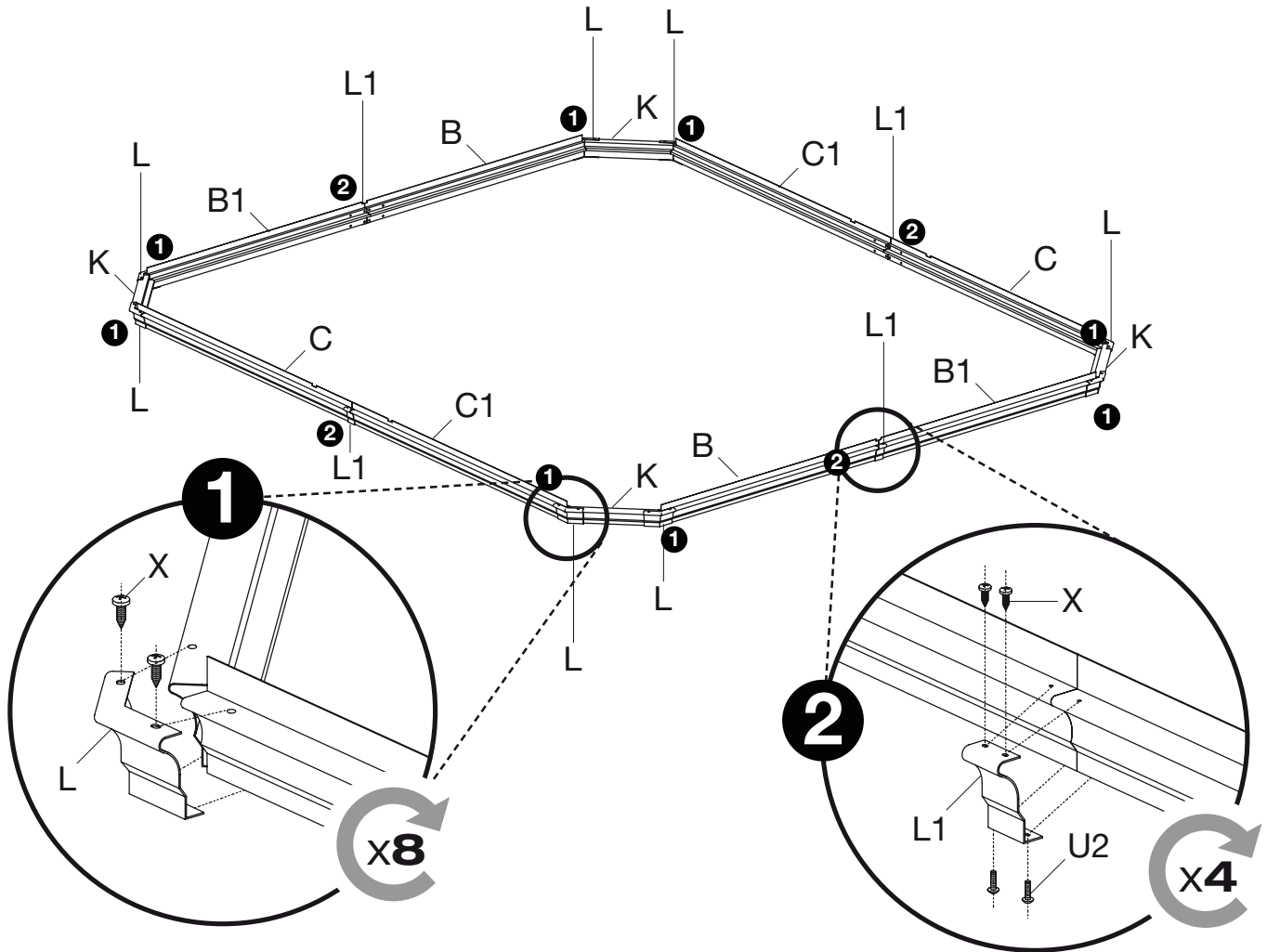
 Bx2	 B1x2		 Ux8	 Tx20
--	---	--	---	---



This section lists the components required for the assembly:

- Two long rails, labeled Cx2.
- Two shorter rails, labeled C1x2.
- Eight screws, labeled U x8.
- One bracket, labeled T x24.

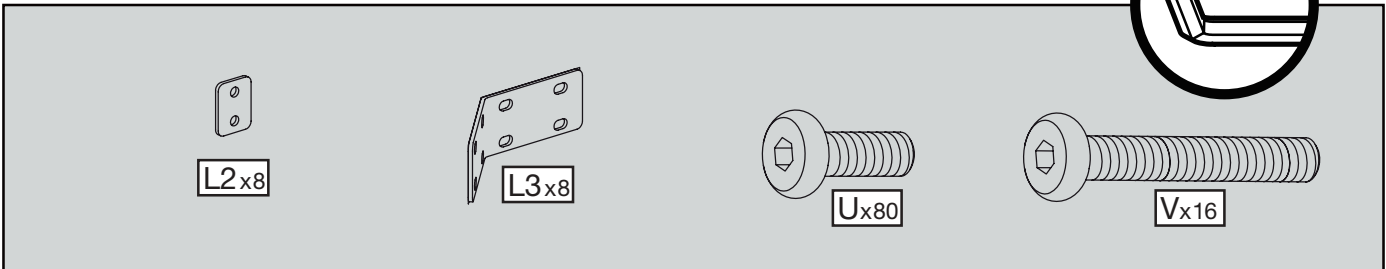
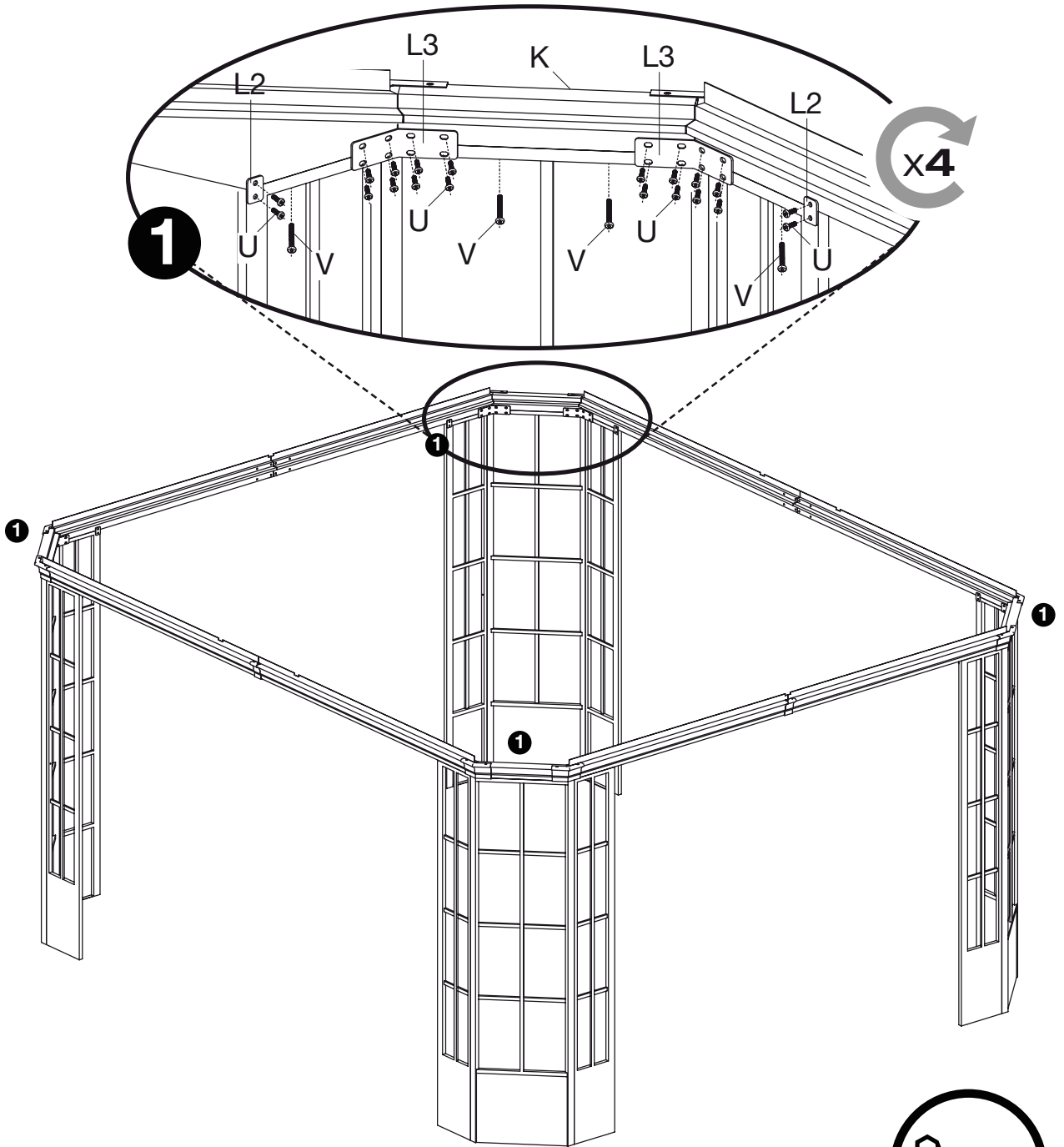


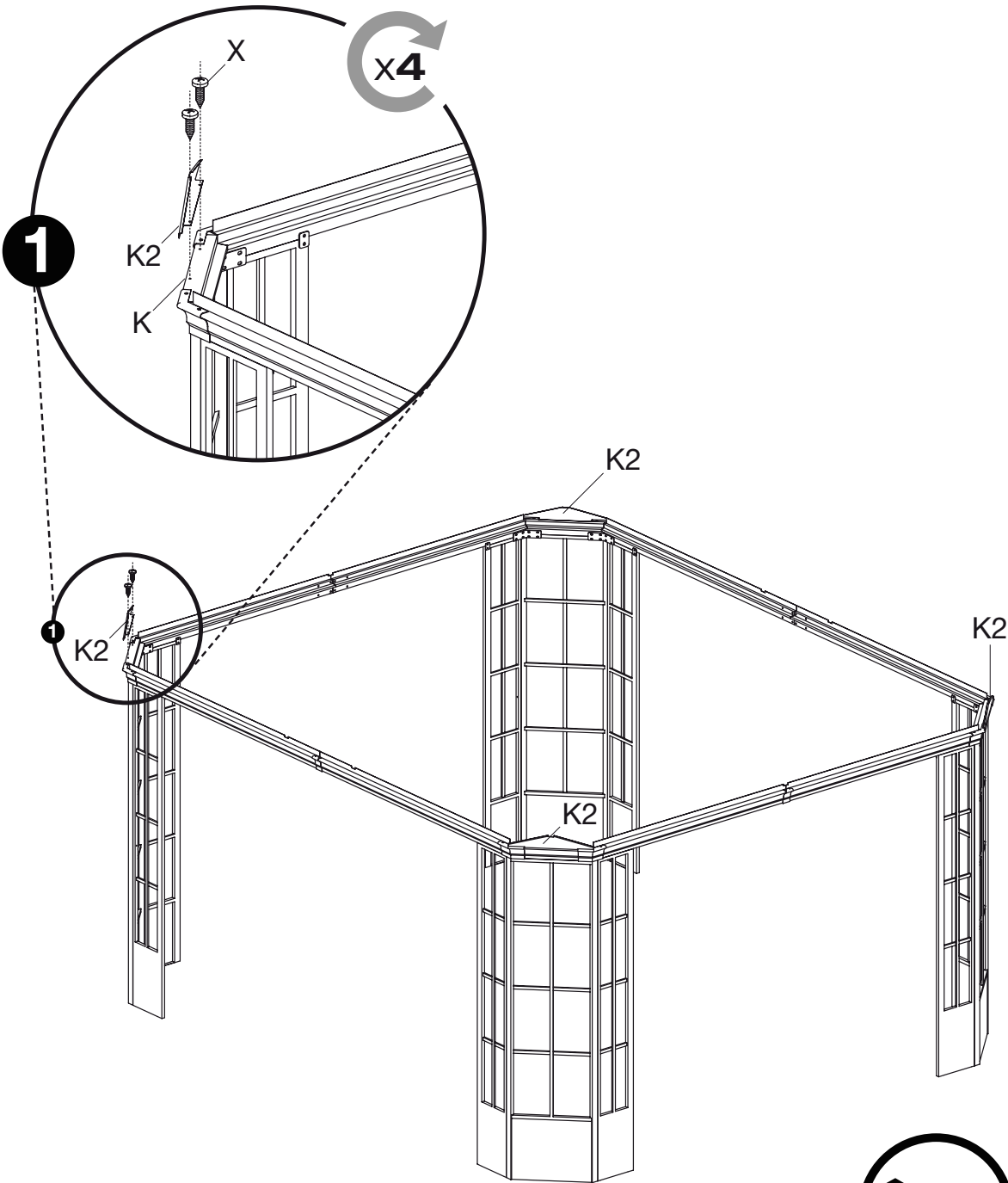


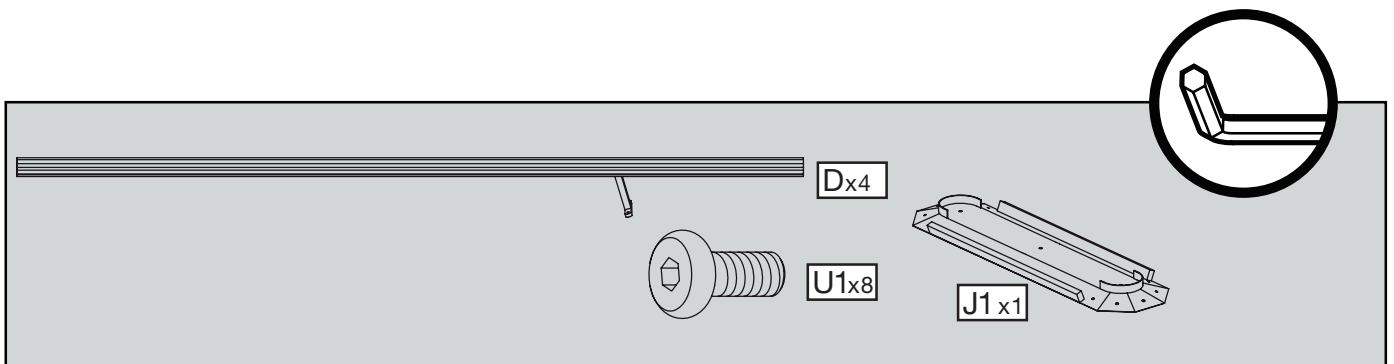
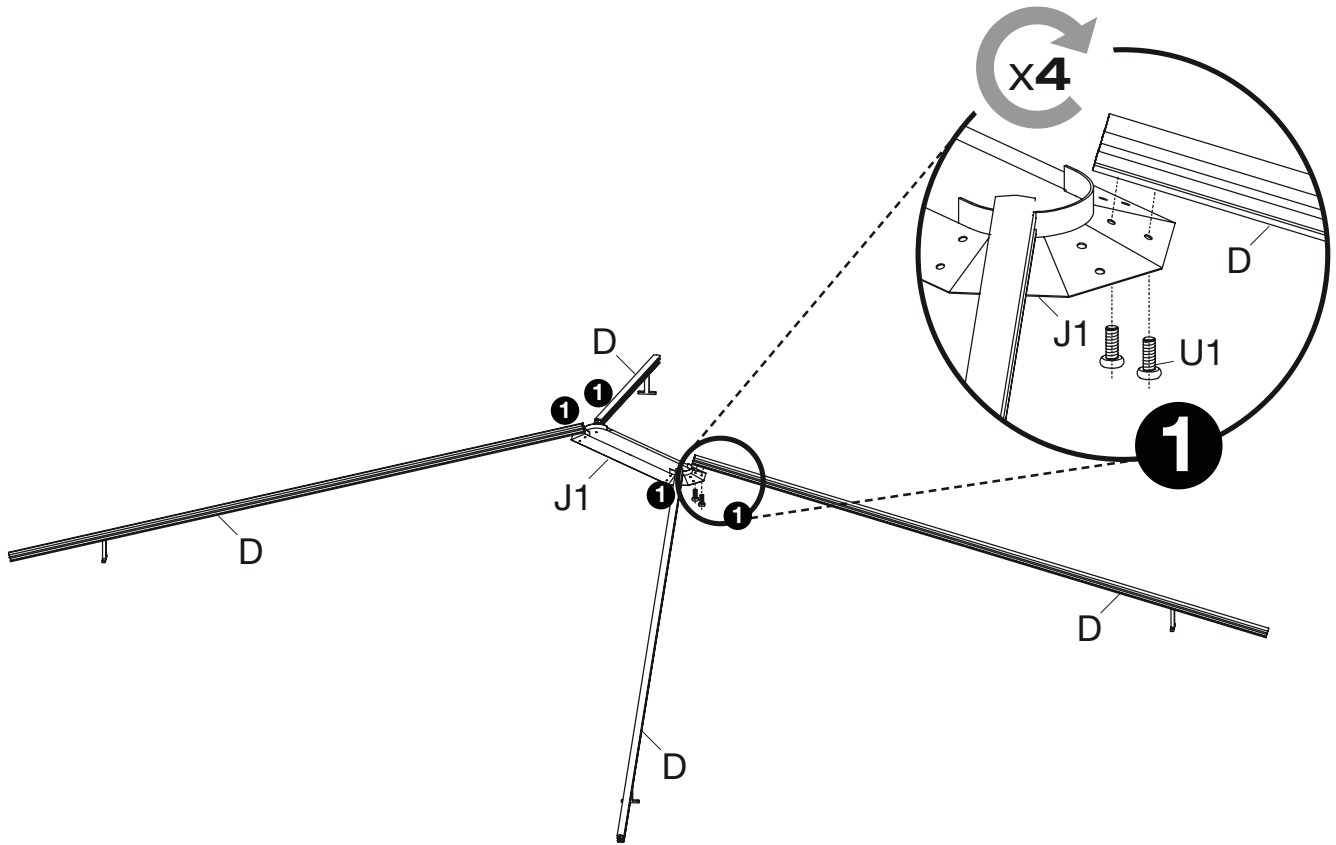
The parts list includes:

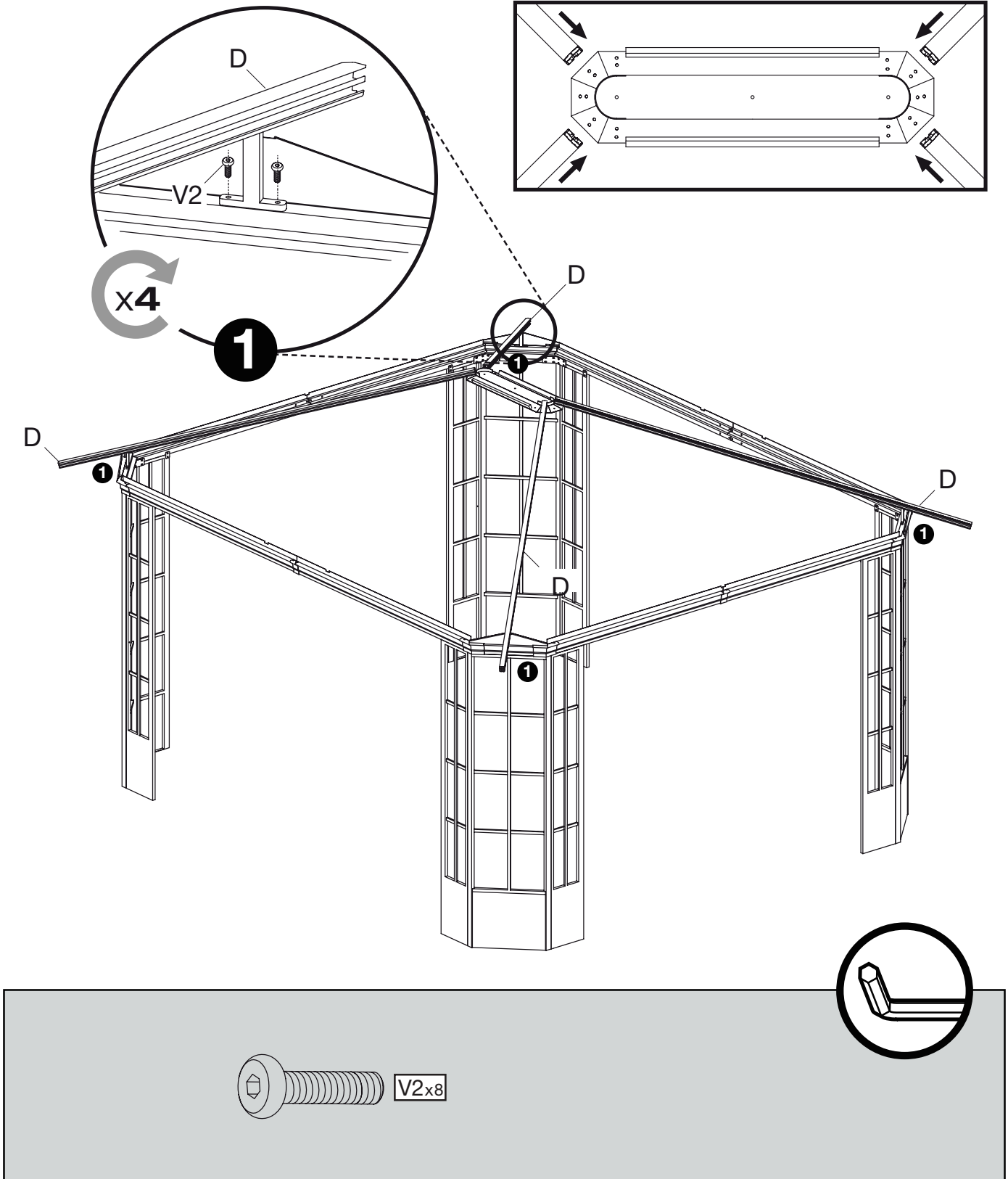
- Lx8
- L1x4
- U2x8
- Xx24

Two circular icons show a screwdriver and a pair of pliers.

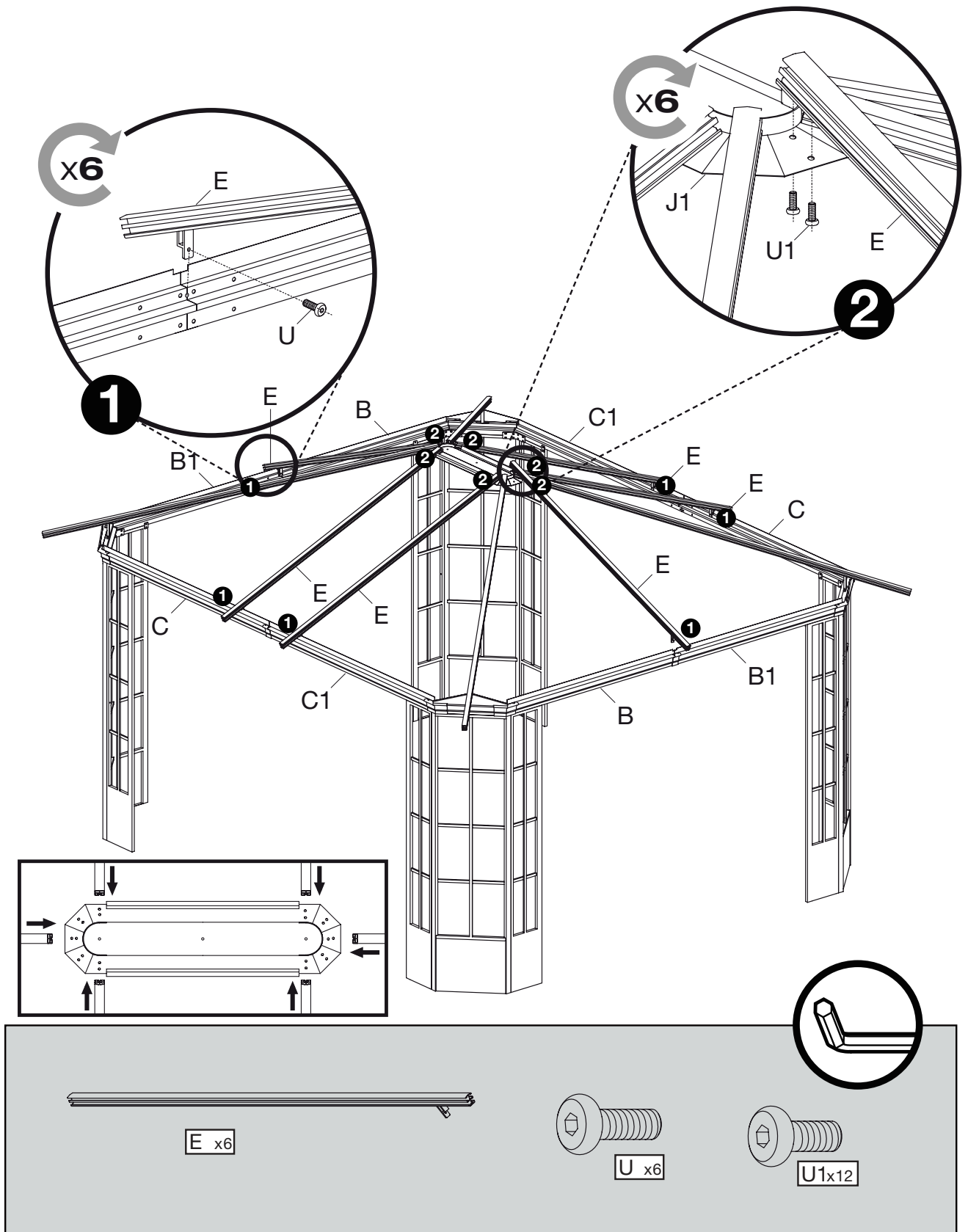


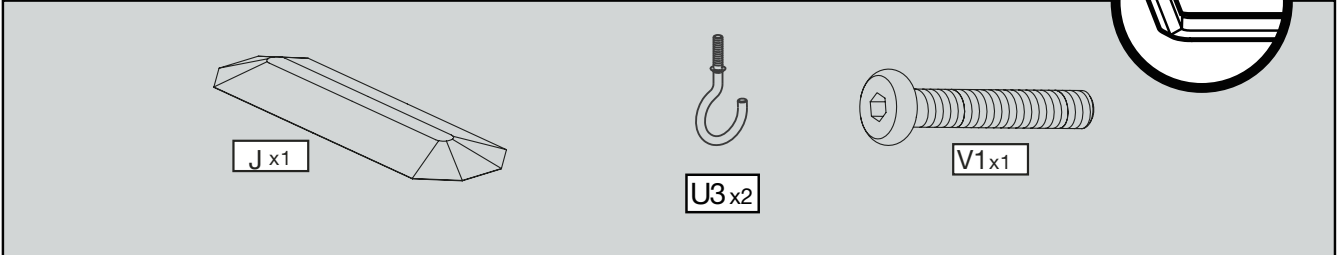
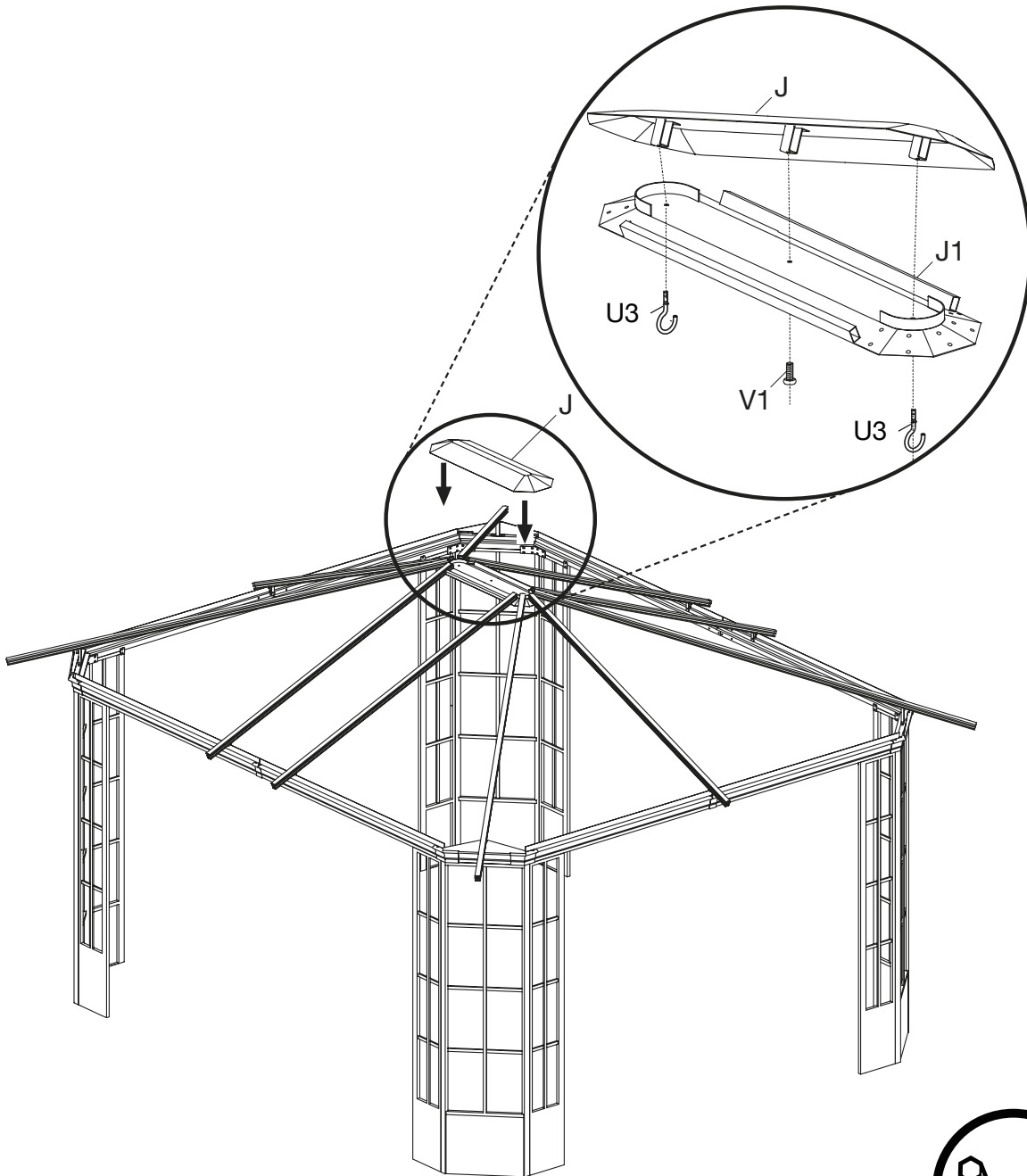


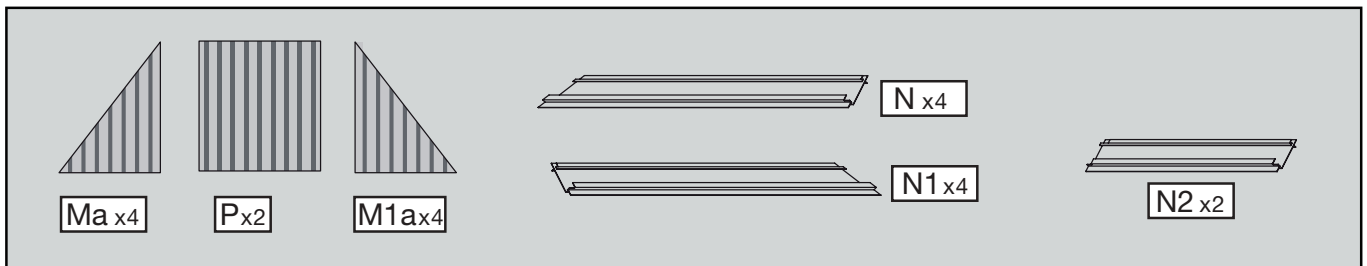
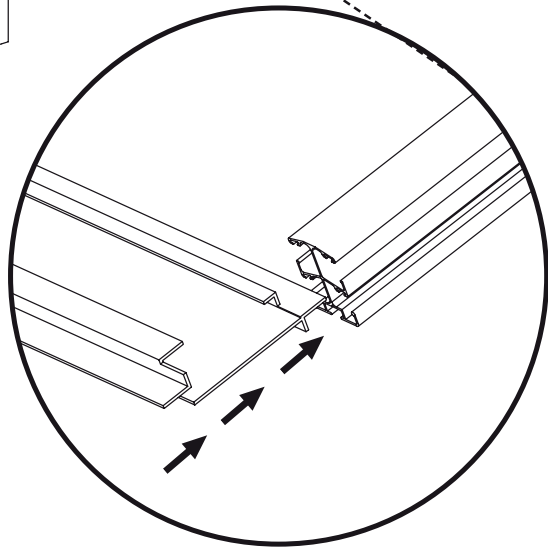
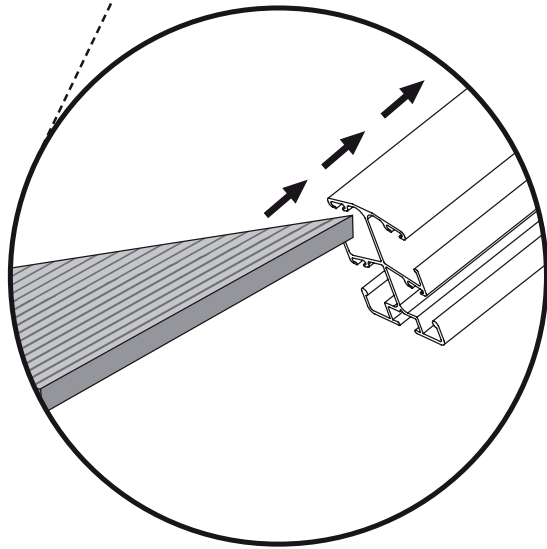
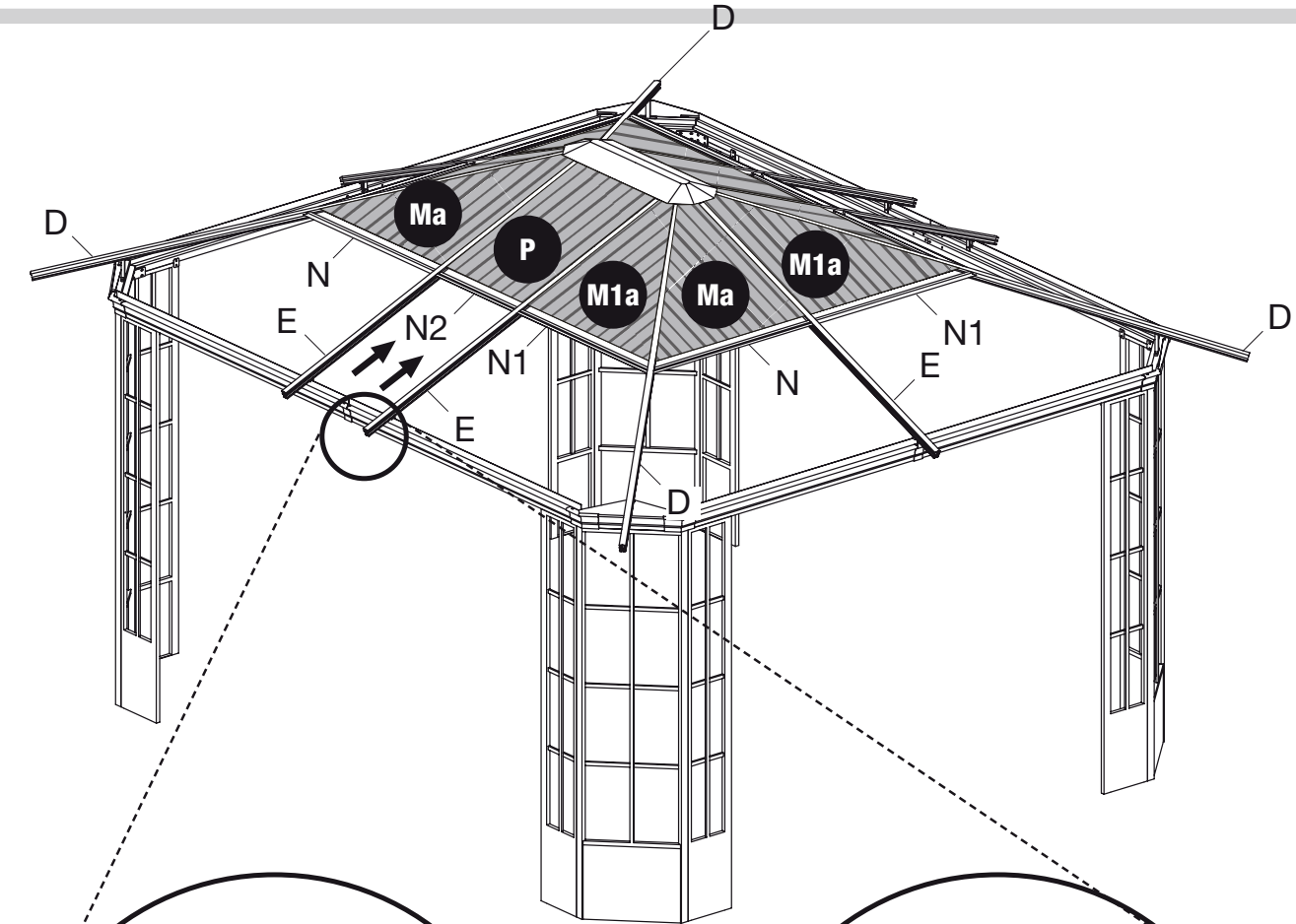


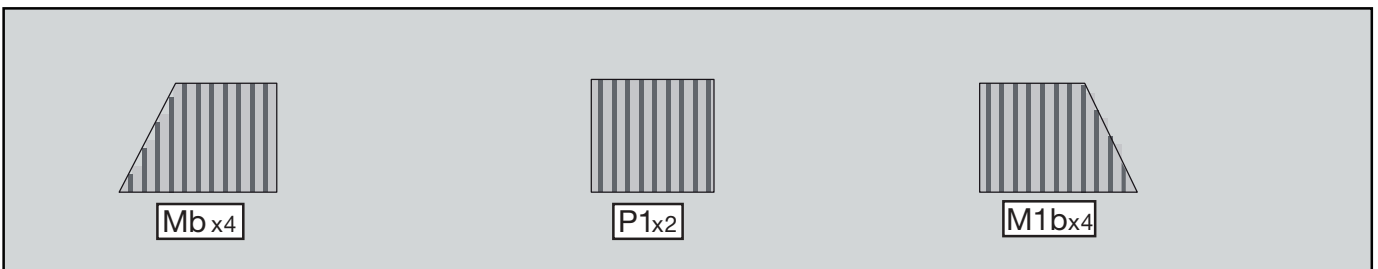
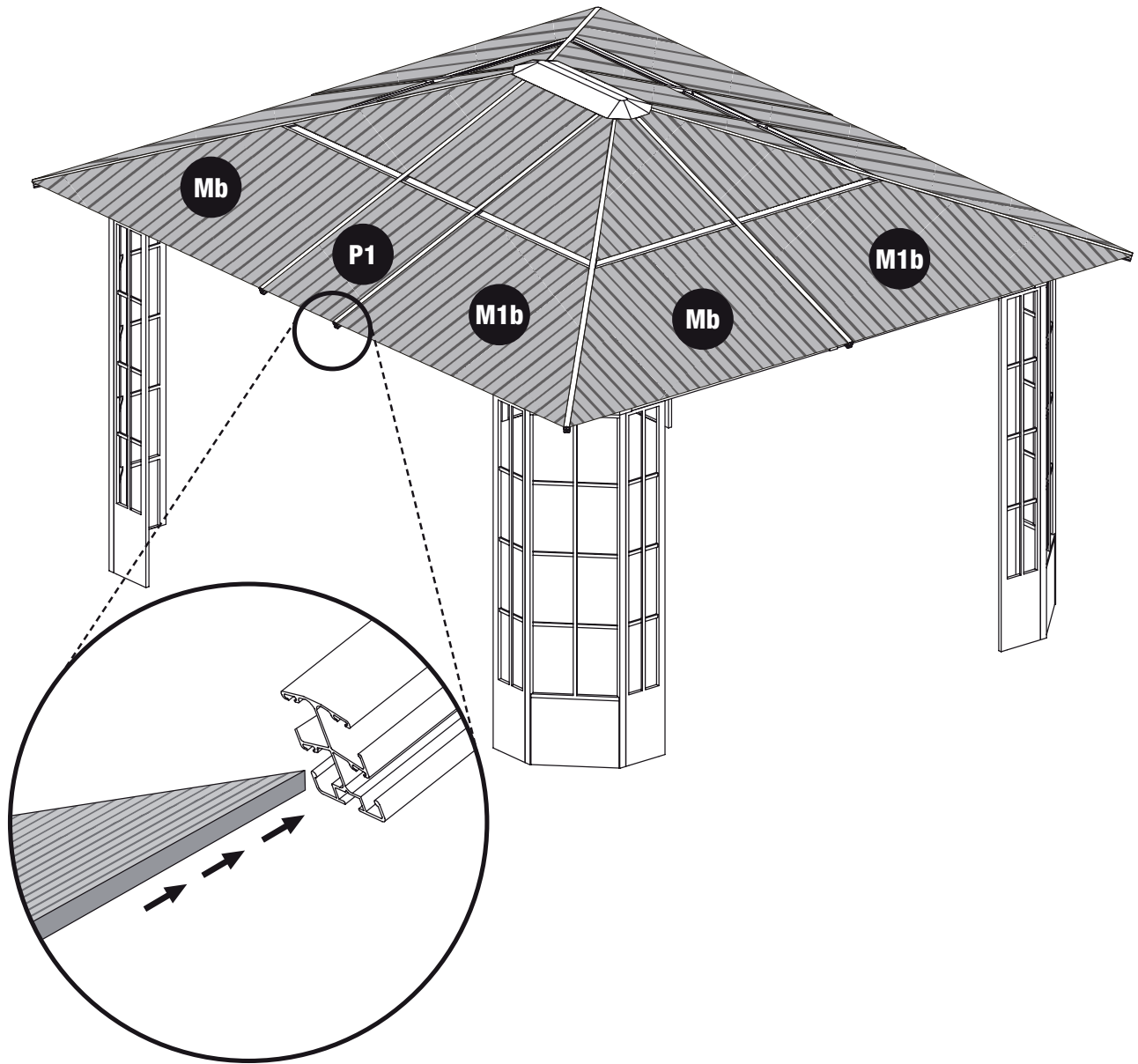


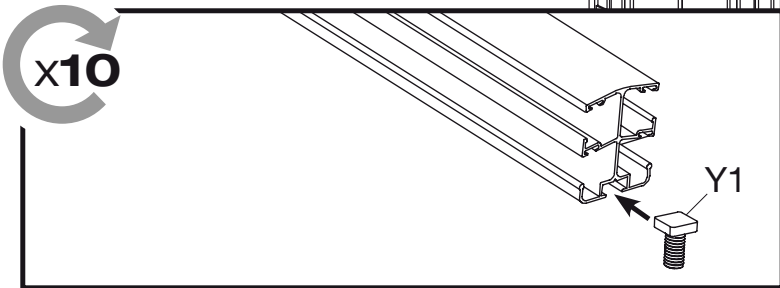
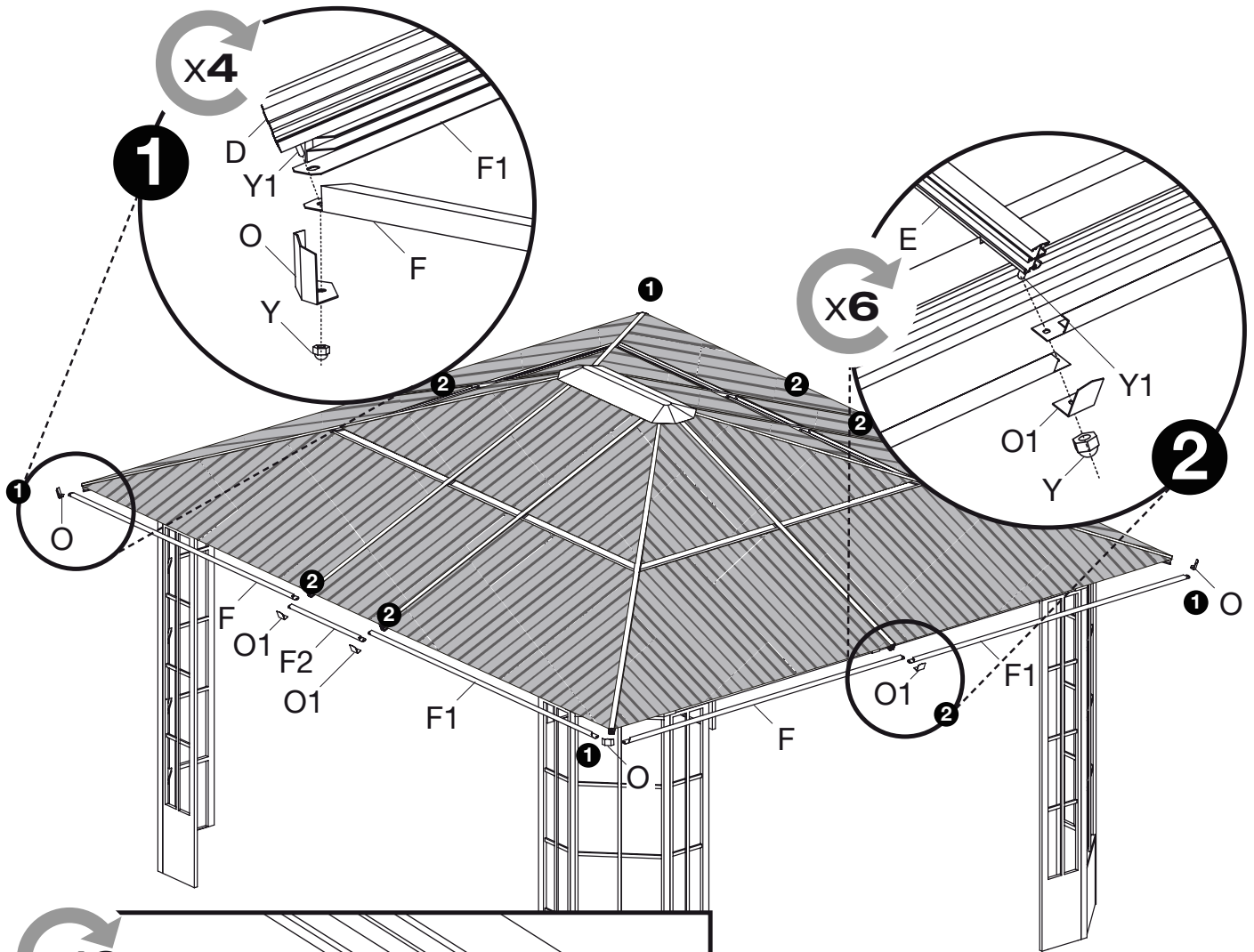




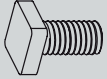


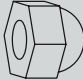



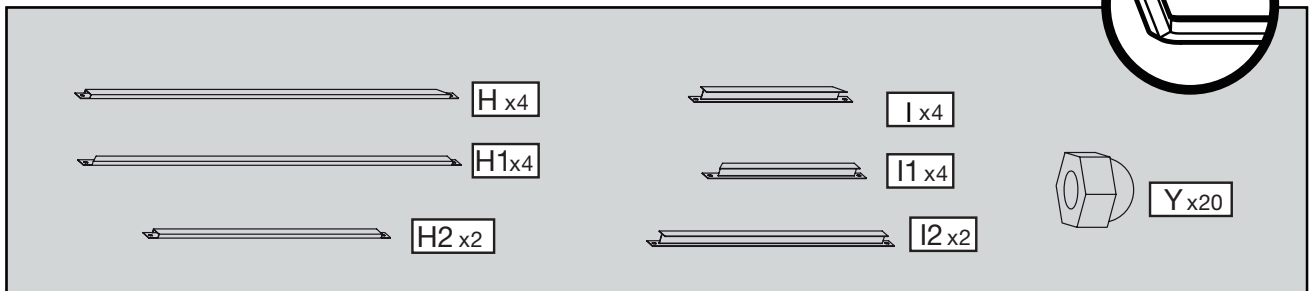
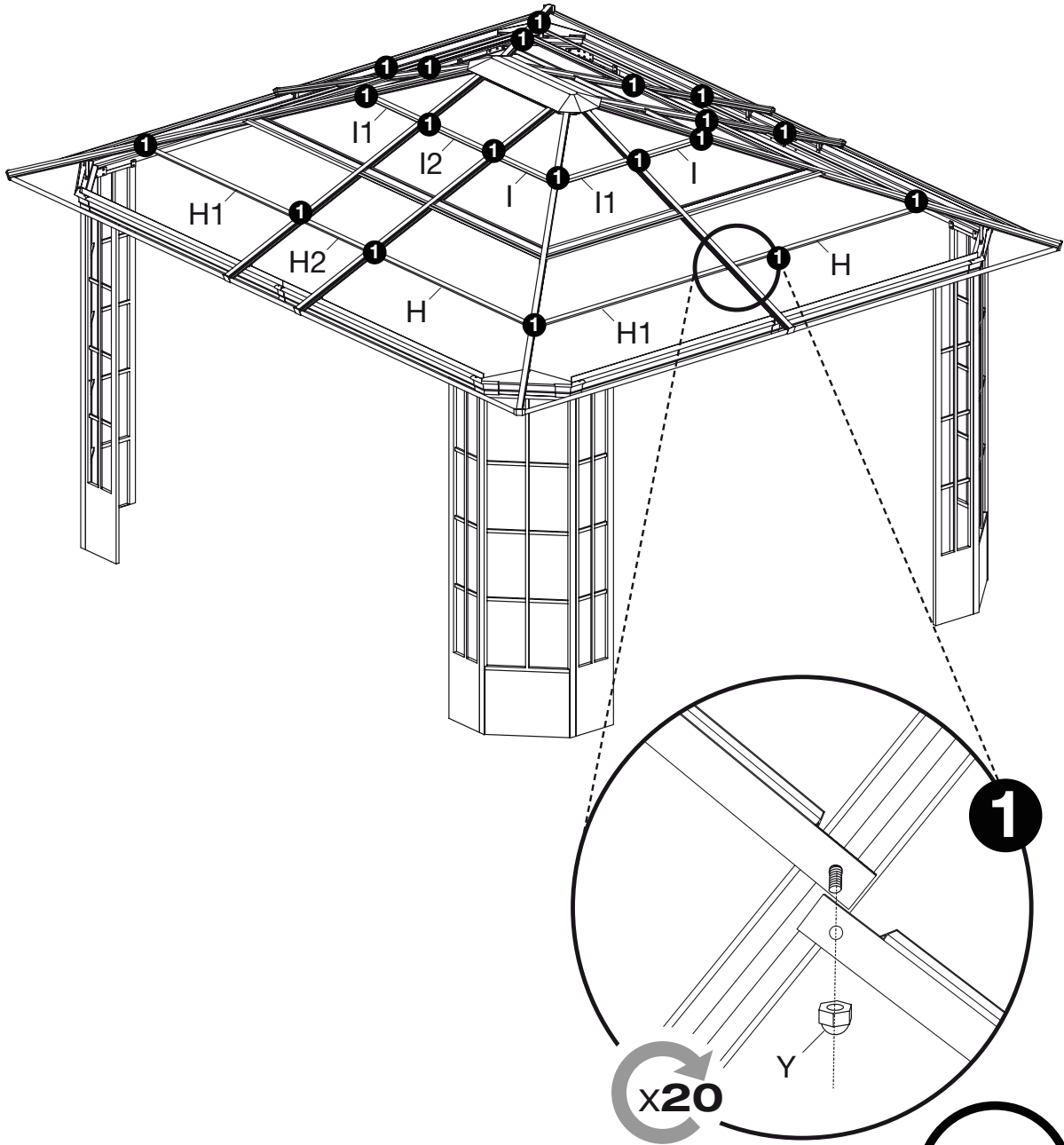


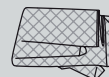
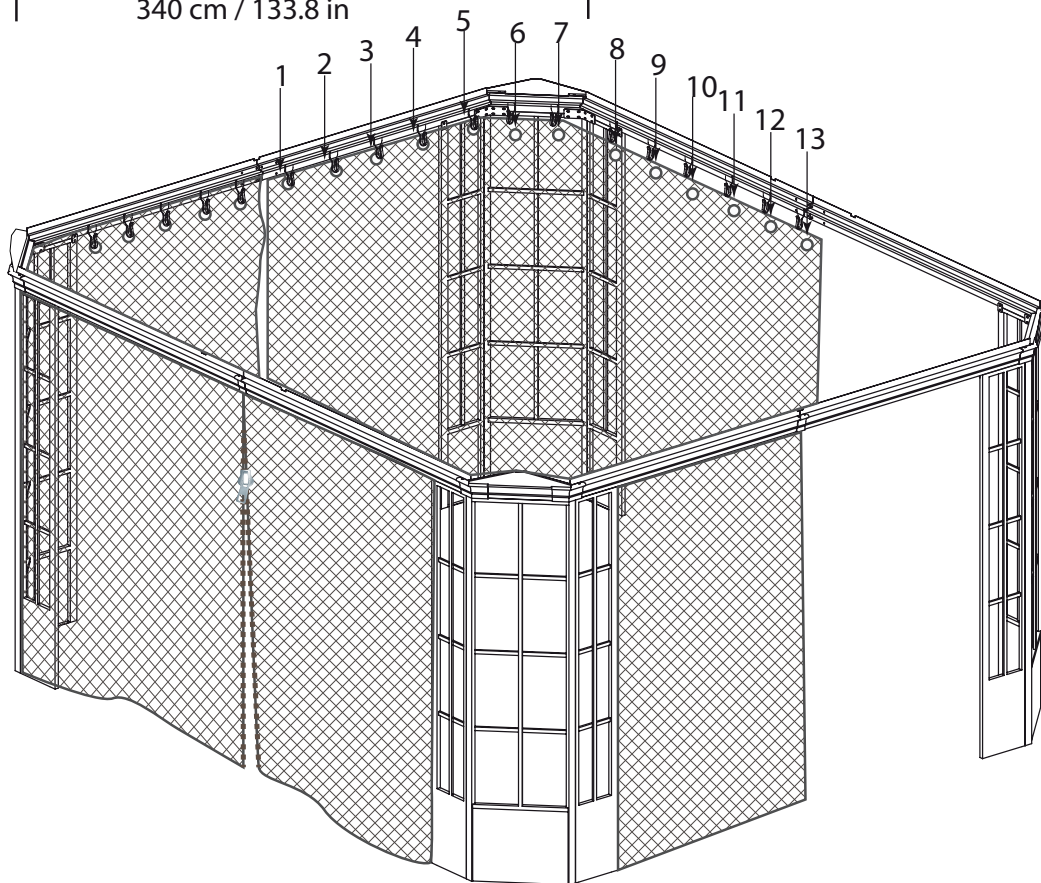
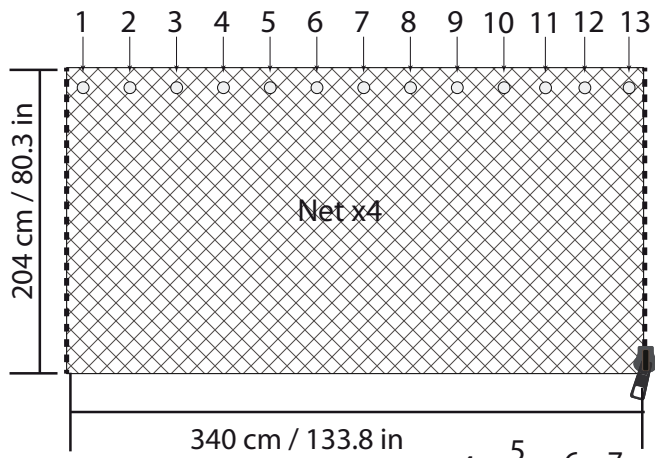






- |   |       |   |       |   |        |
|---|-------|---|-------|---|--------|
|  | F x4  |  | O x4  |  | Y1 x10 |
|  | F1 x4 |  | O1 x6 |  | Y x10  |
|  | F2 x2 |   |       |   |        |





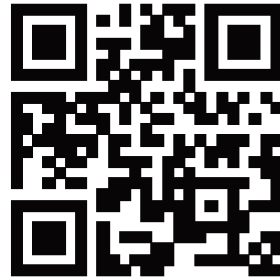
S1x4







**Register • Enregistrer • Regístrate  
가리키다 • Registrieren**



**[ShelterLogic.com/product-registration](https://ShelterLogic.com/product-registration)**

**SOJAG ■ I**