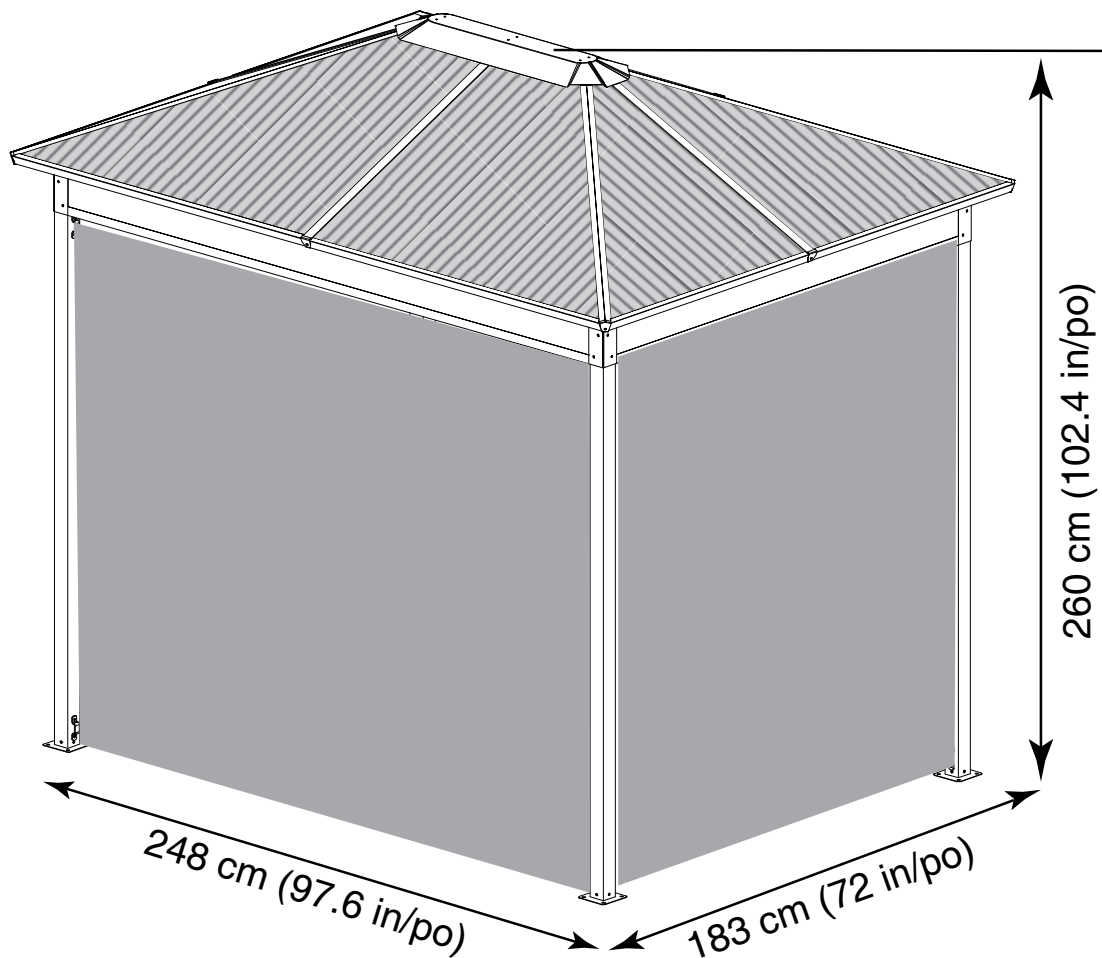
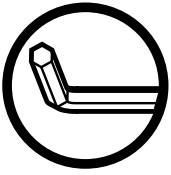


# SOJAG

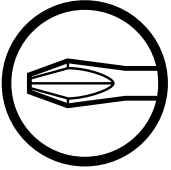
QUESTIONS? 1 866-901-1649

Assembly Manual / Guide d'assemblage /  
Manual de ensamblaje / 조립설명서 /  
Montageanleitung





Use the hex keys in the box. / Utilisez les clés hexagonales fournies dans la boîte. / Utilice las llaves hexagonales en la caja. / 상자에 육각 키를 사용 하십시오. / Verwenden Sie die Sechskantschlüssel in der Box.



Please use a Phillips screwdriver. / Utilisez un tournevis de type Phillips / Por favor, use un destornillador Phillips. / 십자 드라이버를 사용 하십시오. / Bitte verwenden Sie einen Kreuzschraubenzieher.



You may need to use a drill for this step. / Vous pouvez avoir besoin d'utiliser une perceuse pour cette étape. / Puede que tenga que utilizar un taladro para este paso. / 이 단계에선 드릴을 사용해야 할 수도 있습니다. / Für diesen Schritt können Sie einen Bohrer verwenden.



Wearing protective gloves is recommended. / Le port de gants de protection est recommandé / El uso de guantes de protección se recomienda. / 보호 장갑을 착용 하는 것이 좋습니다. / Das Tragen von Schutzhandschuhen wird empfohlen.



Two or more people are required at this stage. / Deux personnes ou plus sont nécessaires à cette étape. / Dos o más personas se requieren en esta etapa. / 이 단계에서는 두 명 이상이 필요합니다. / Für diesen Bauschritt sind 2 oder mehr Personen erforderlich.



Do not tighten screws all the way for now. / Ne pas visser fermement pour l'instant. / No atornille con firmeza por ahora. / 아직 나사를 단단히 조이지 마십시오. / Bitte die Schrauben zum jetzigen Zeitpunkt noch nicht fest anziehen.

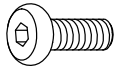


Sold separately. / Vendus séparément. / vendido en las opciones. / 옵션 판매 / Optional erhältlich

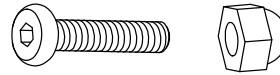


Optional step / Étape optionnelle / Paso opcional / 선택적 단계 / Optionaler Schritt

**V** X 112(+10)



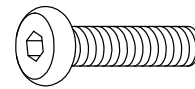
**V1** X 4(+1)



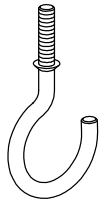
**V2** X 16(+2)



**U** X 1(+1)



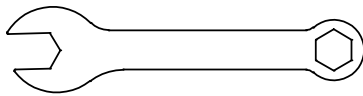
**U2** X 2



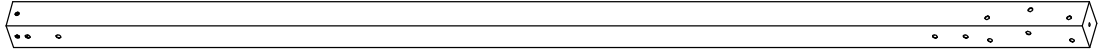
**Z** X 1



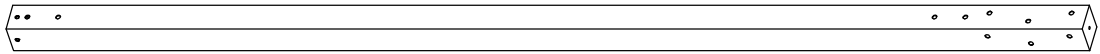
**Z1** X 1



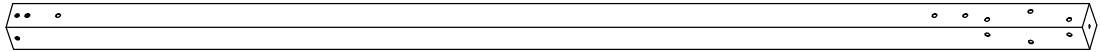
**A1** X2



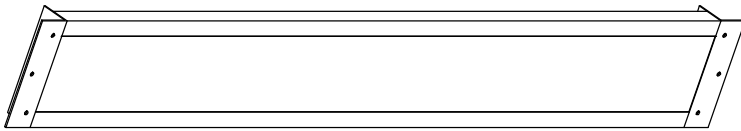
**A2** X1



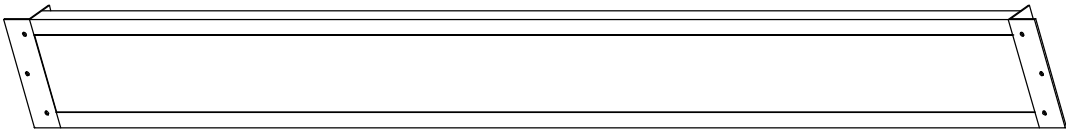
**A3** X1



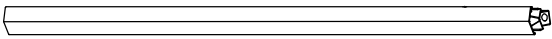
**B** X2



**C** X2



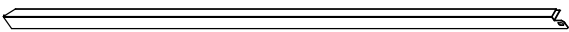
**D** X4



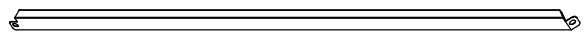
**E** X4

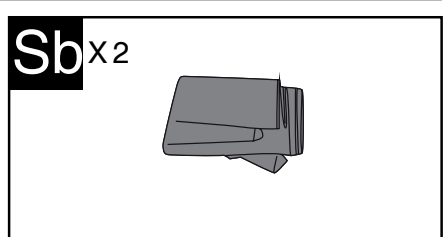
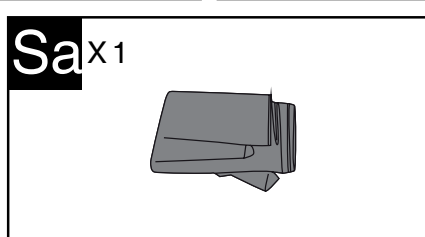
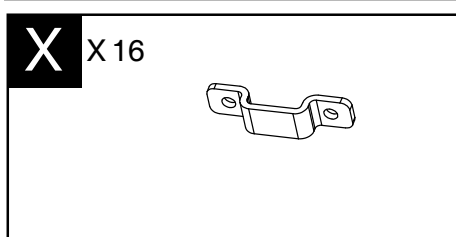
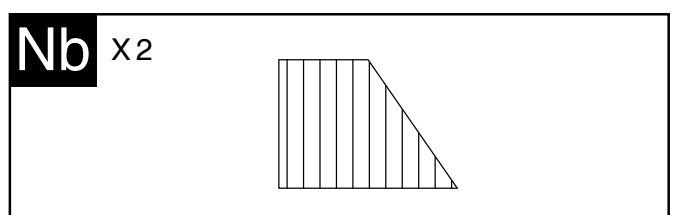
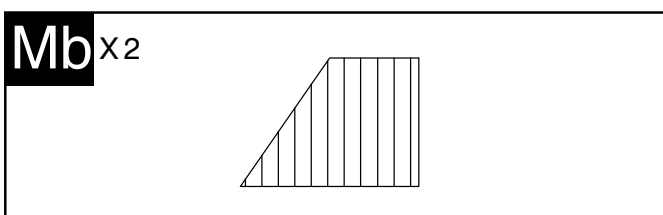
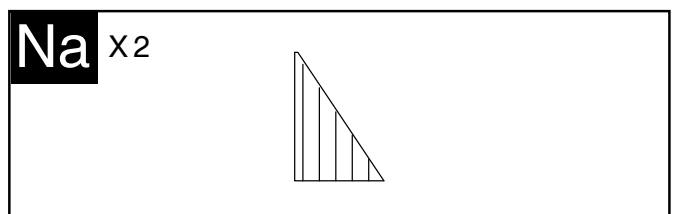
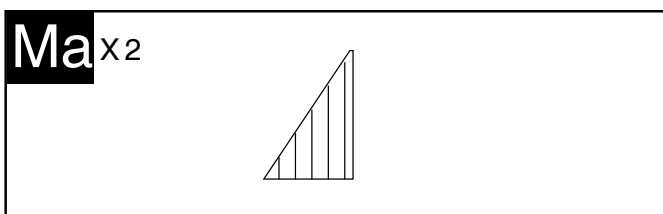
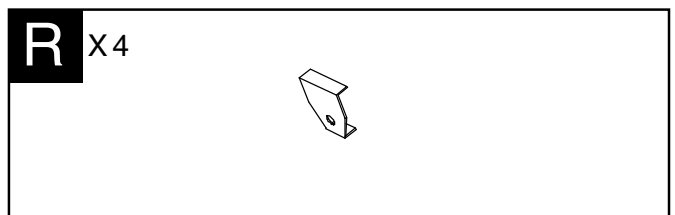
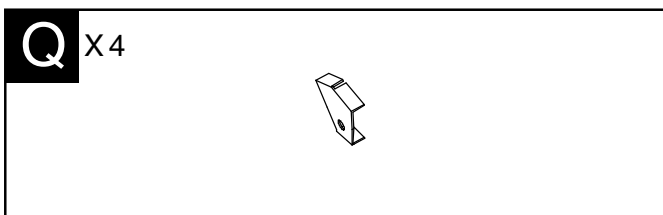
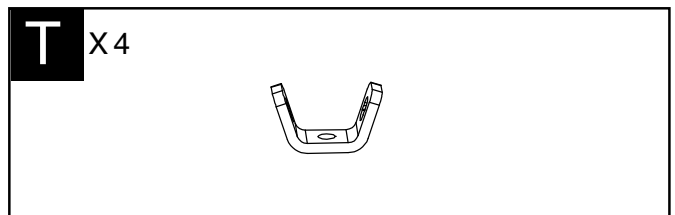
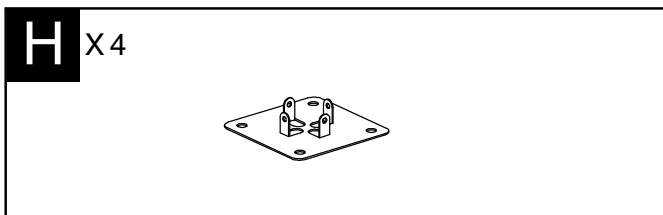
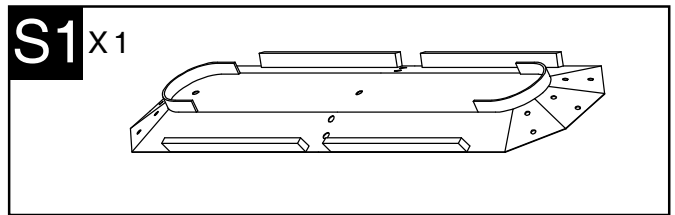
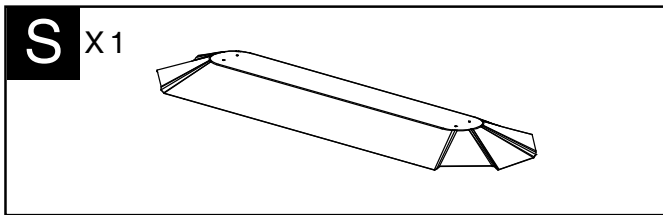
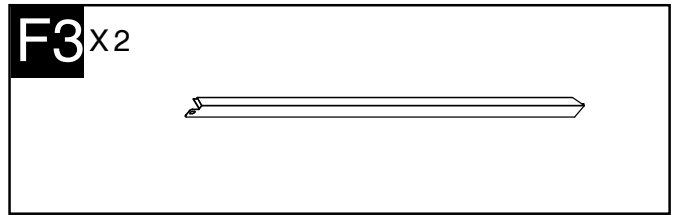
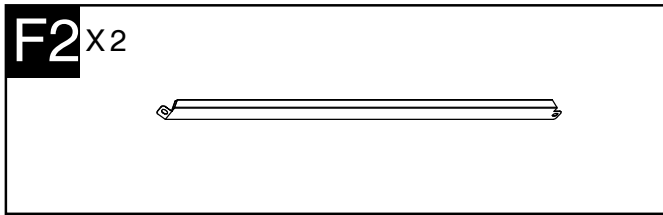


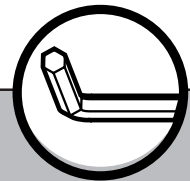
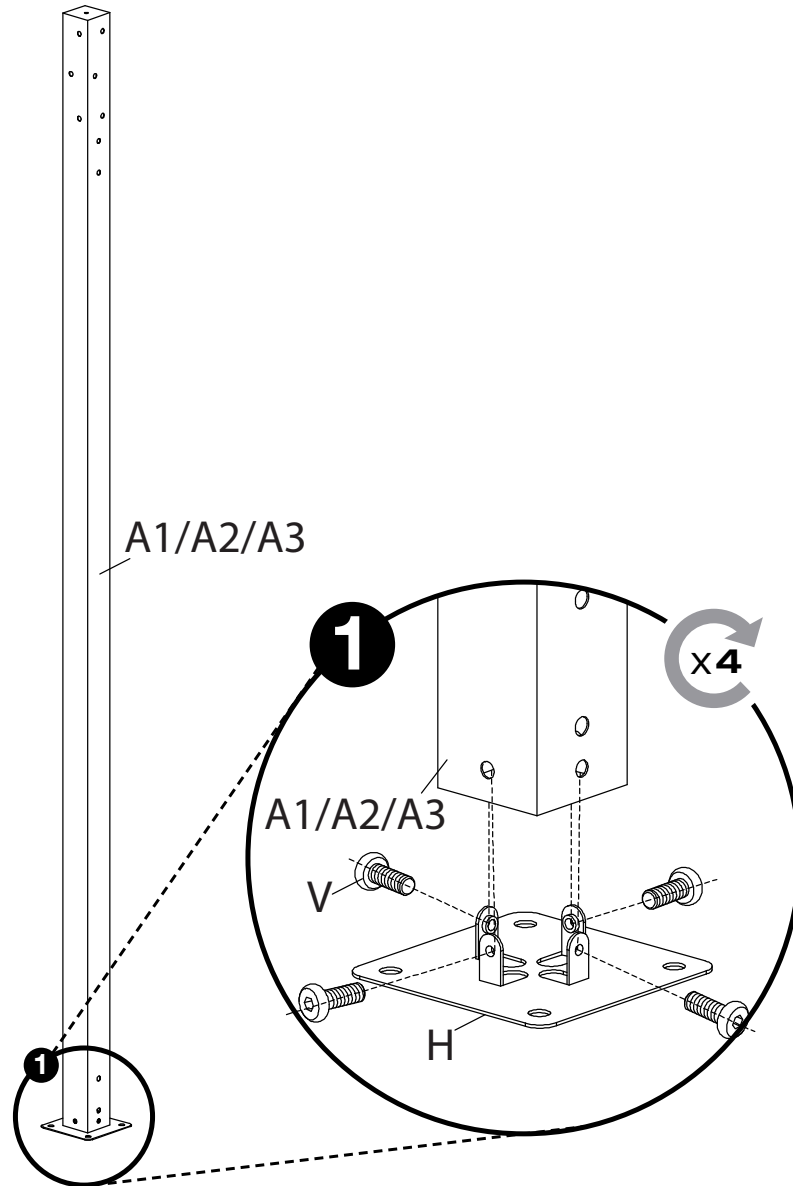
**F** X2



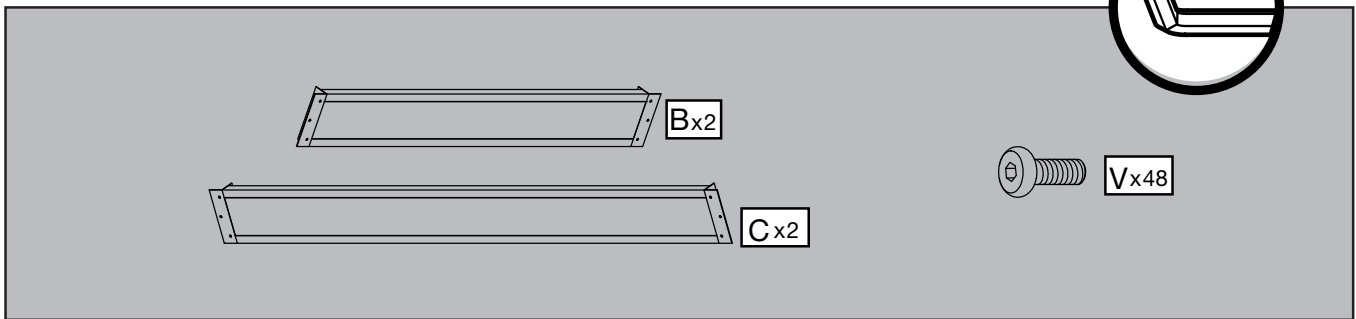
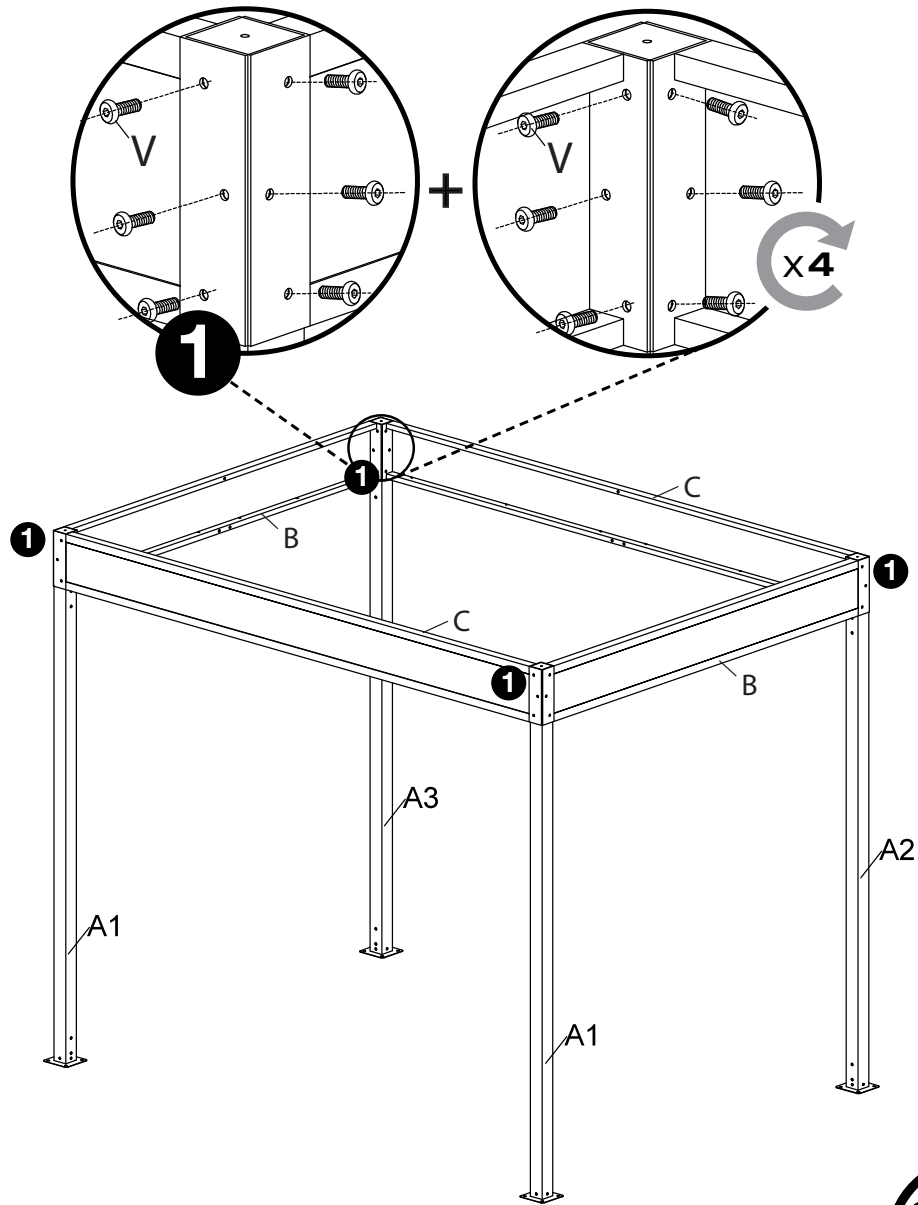
**F1** X2

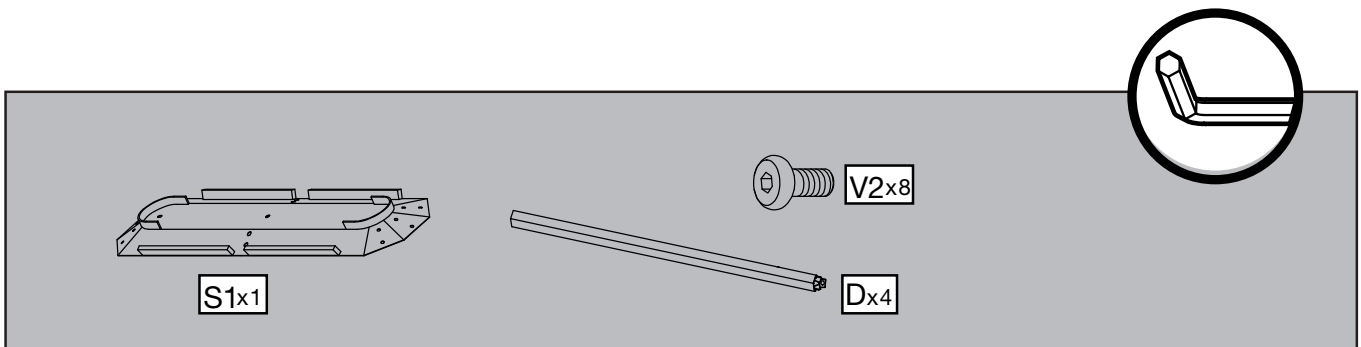
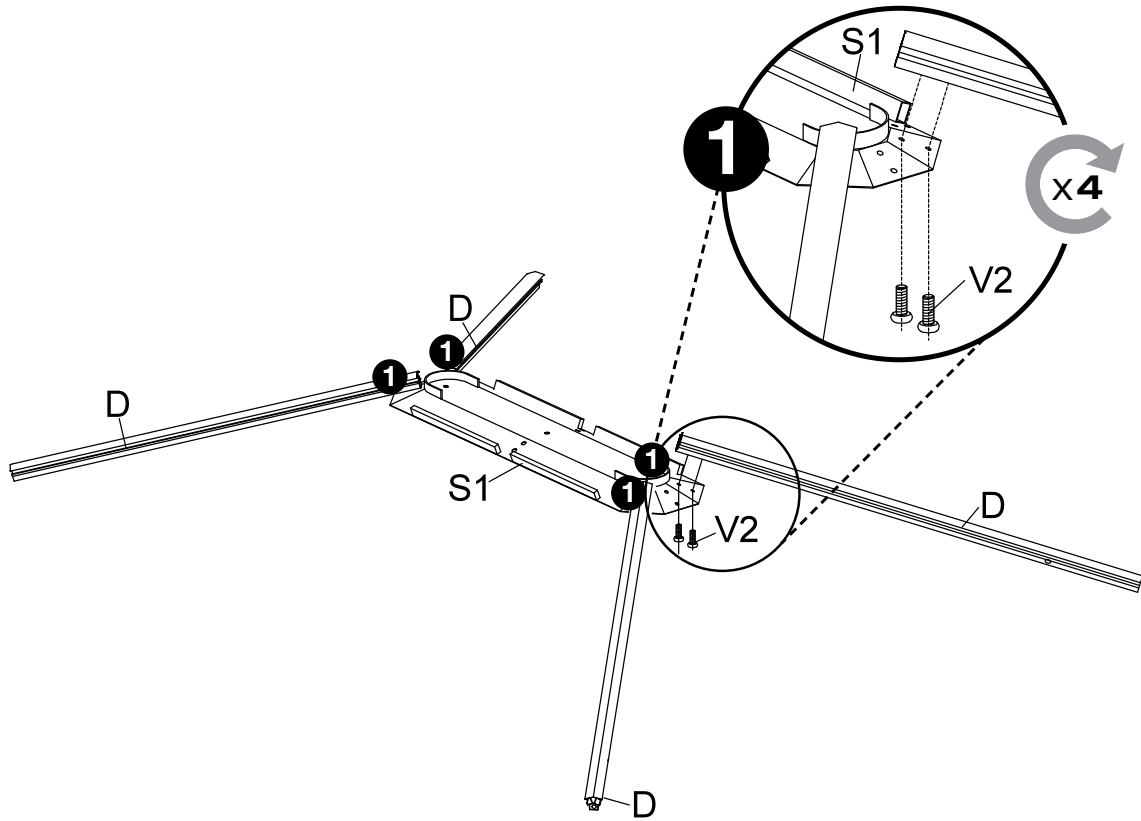




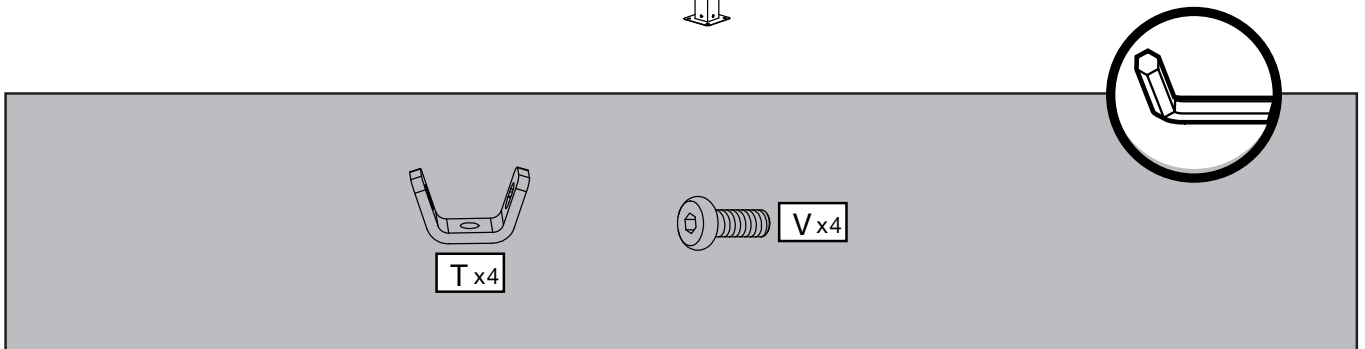
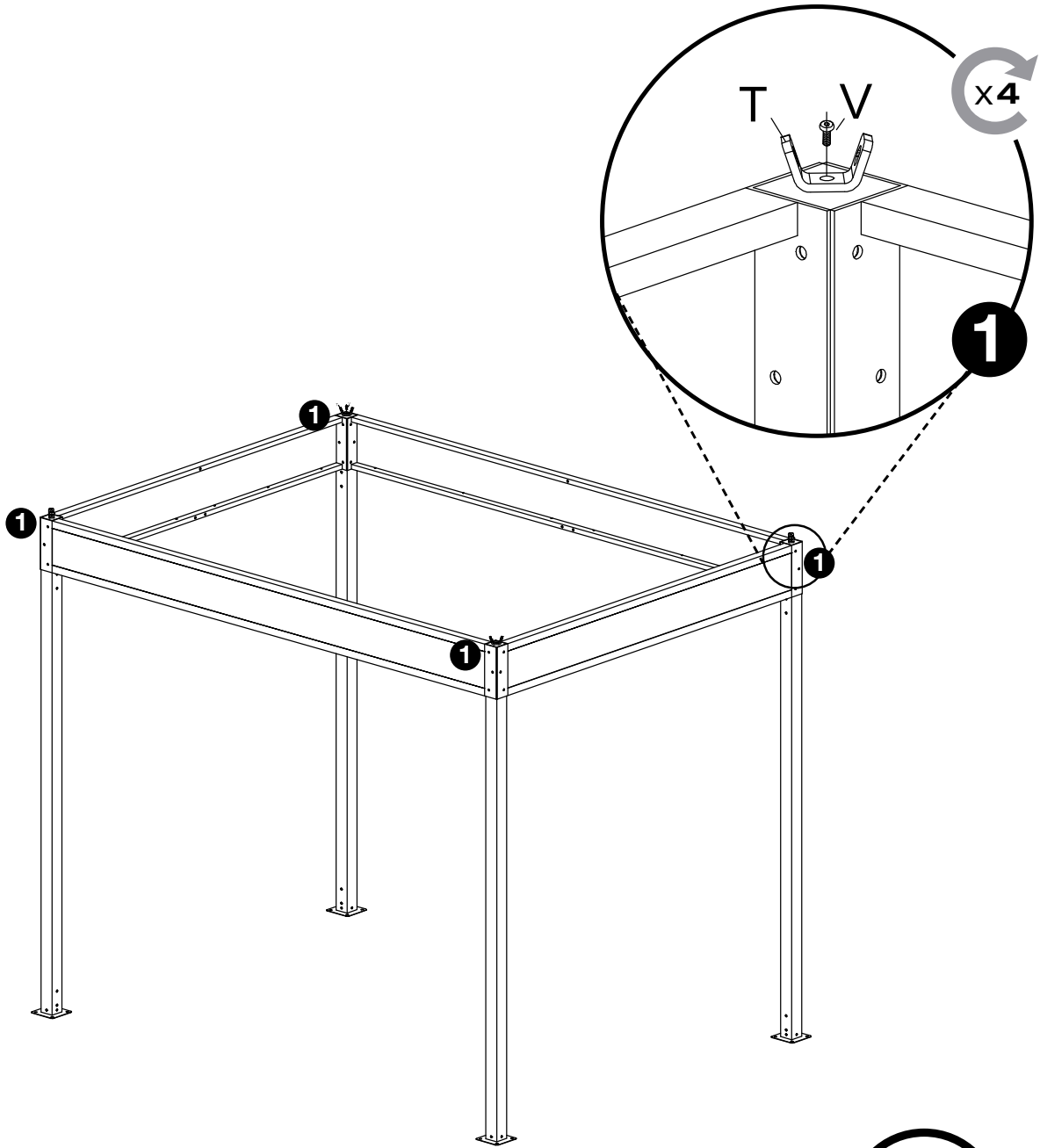


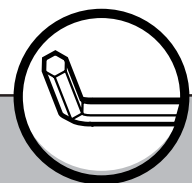
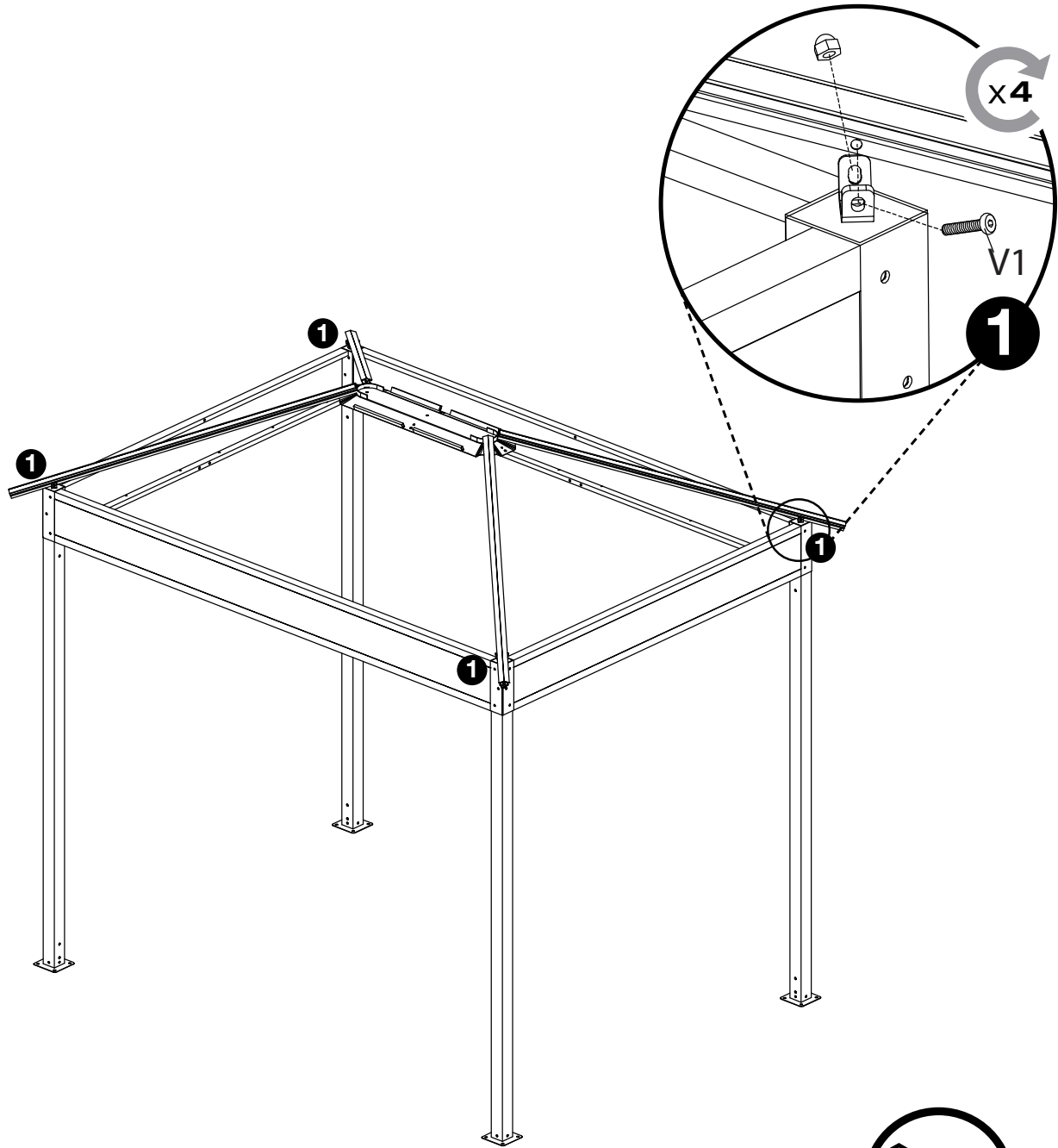
	A1 x2		V x16
	A2 x1		H x4
	A3 x1		



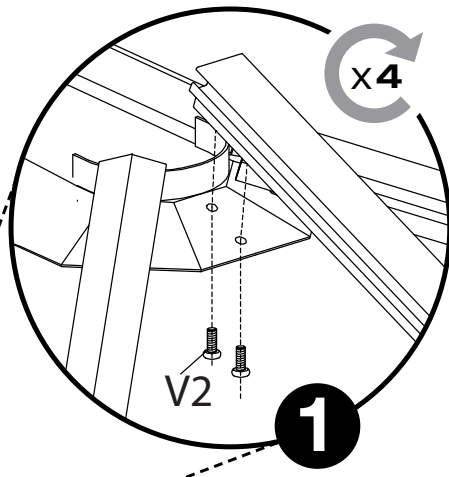
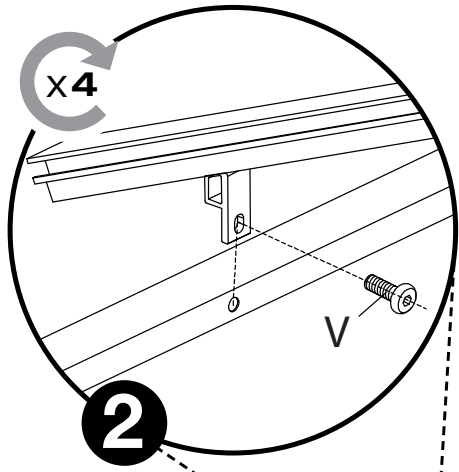
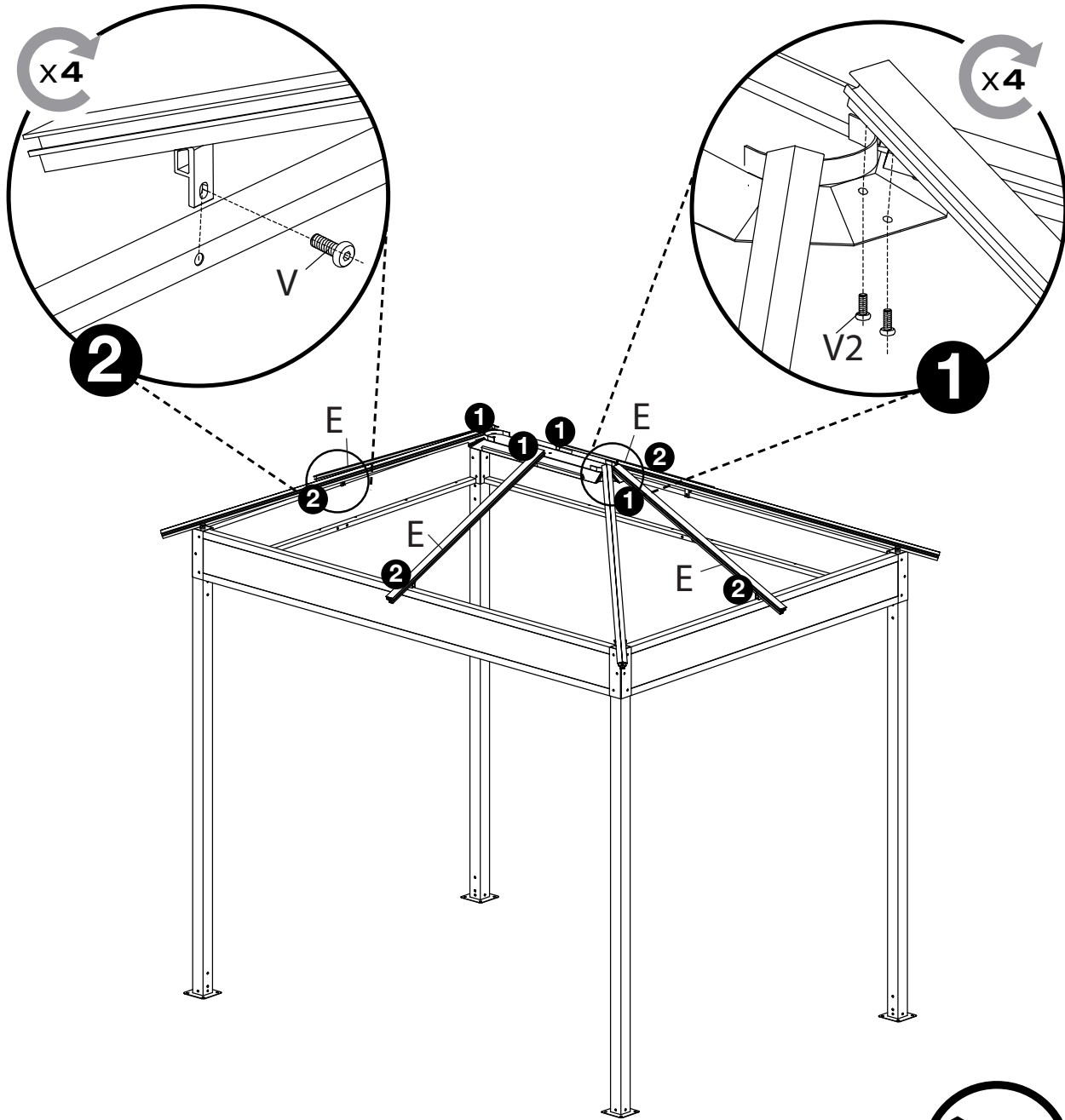




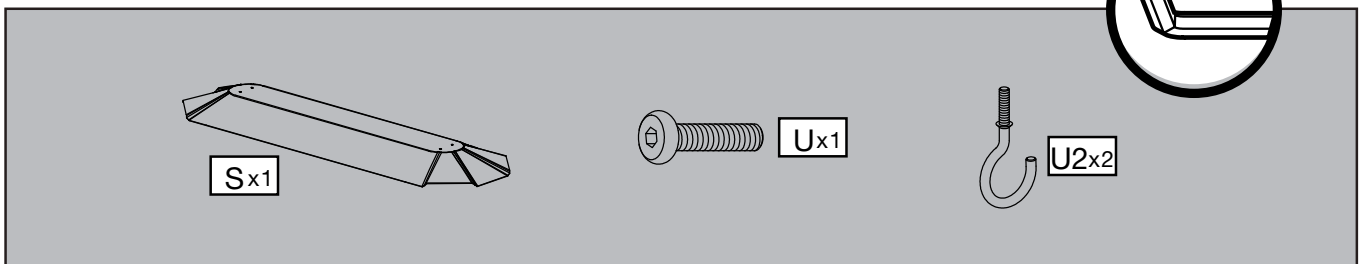
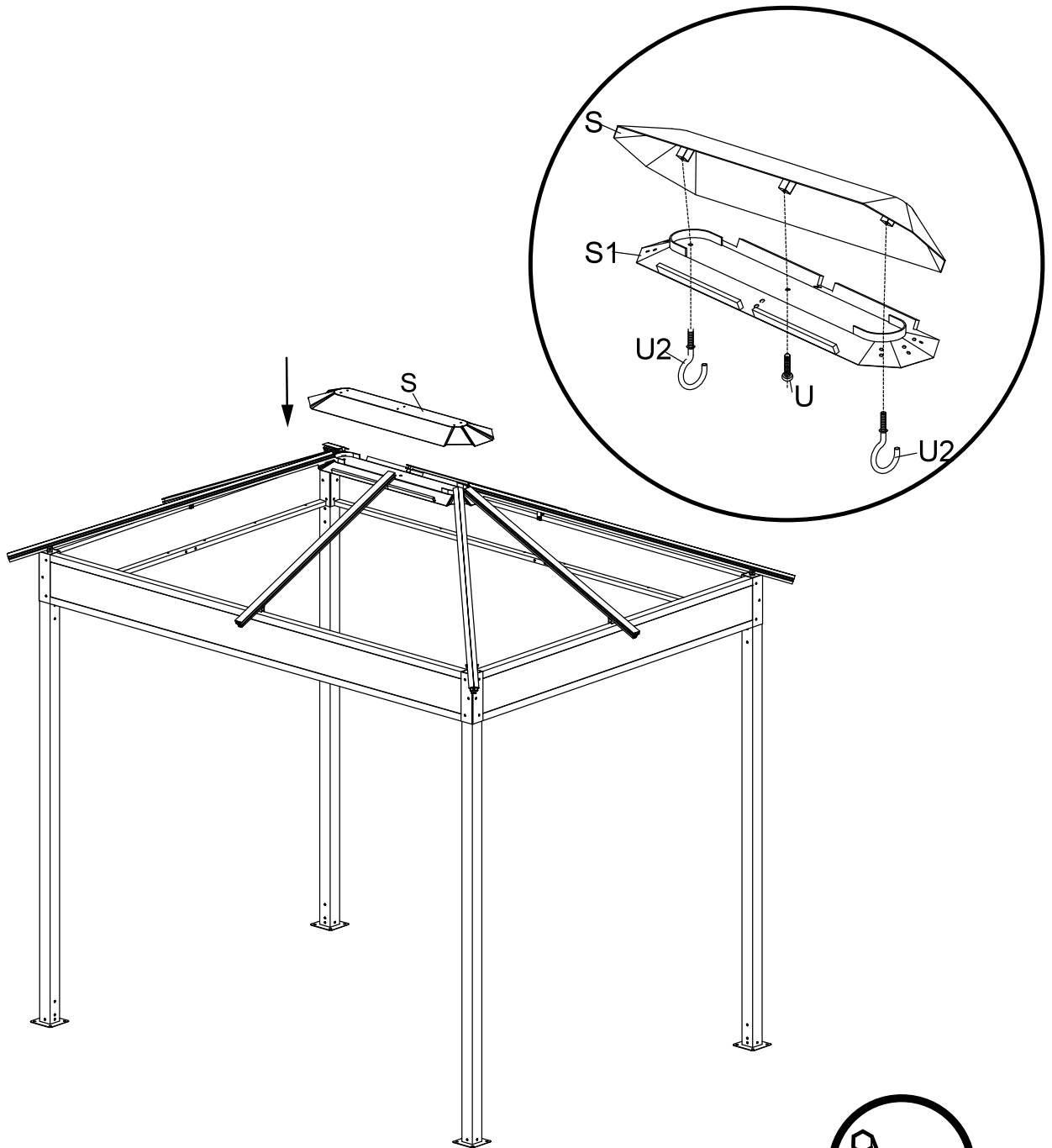


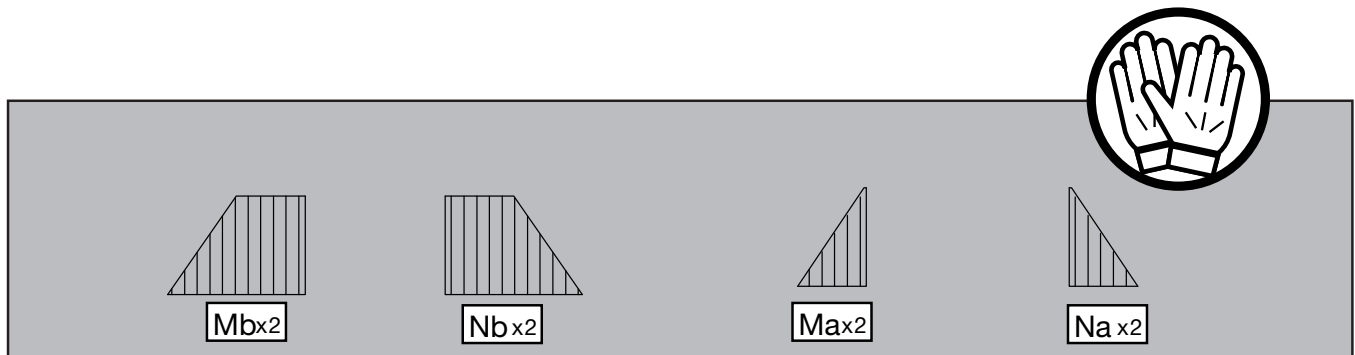
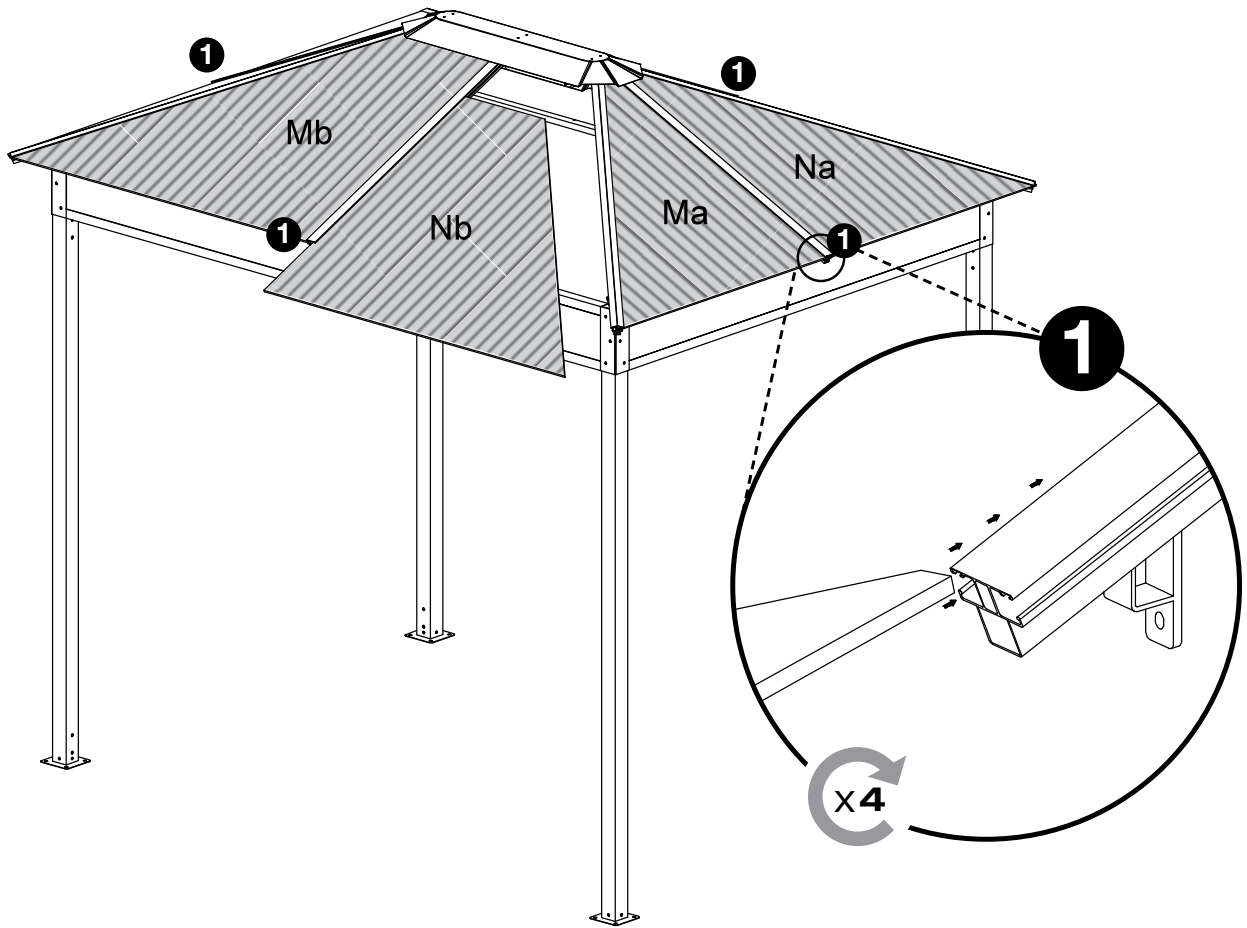


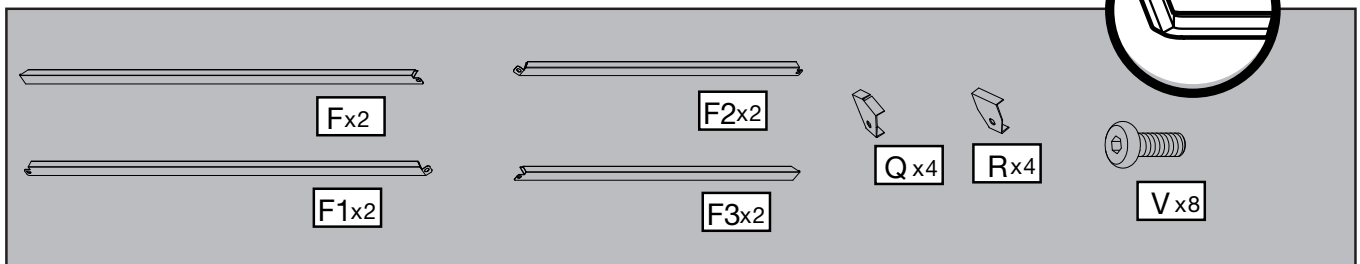
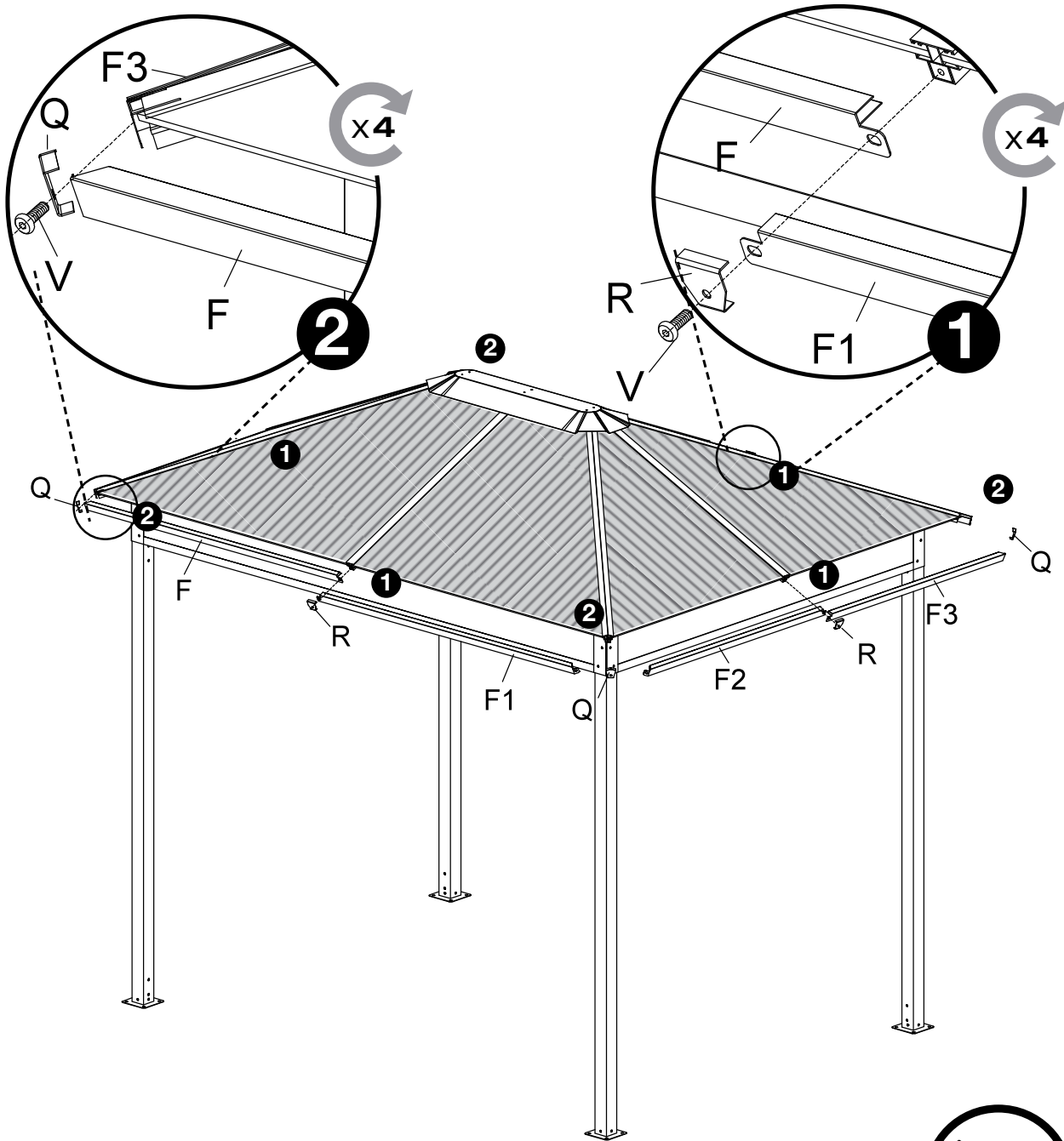
V1x4

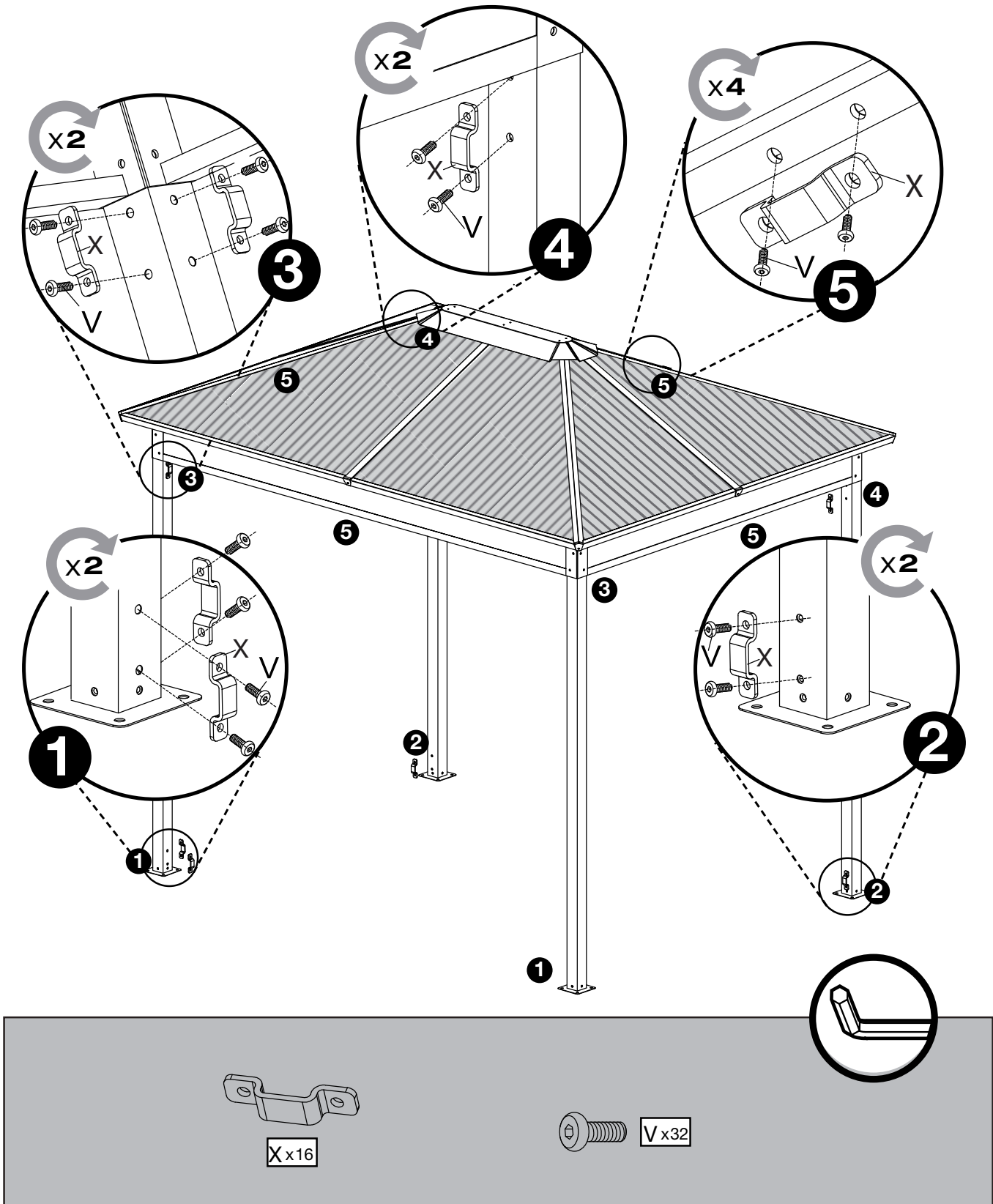


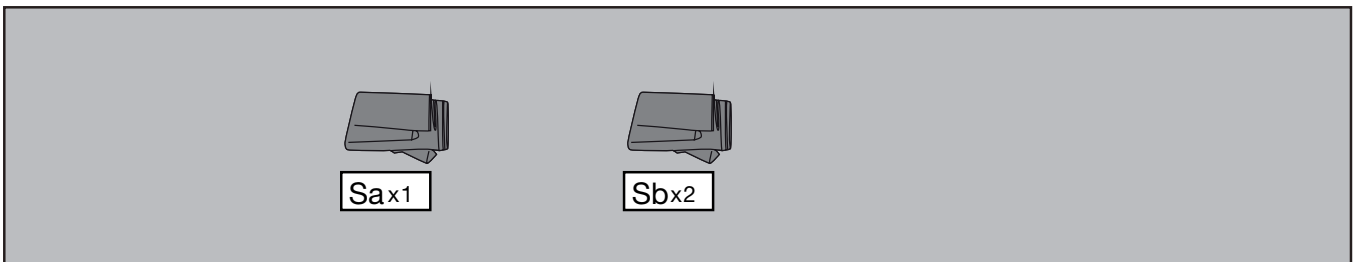
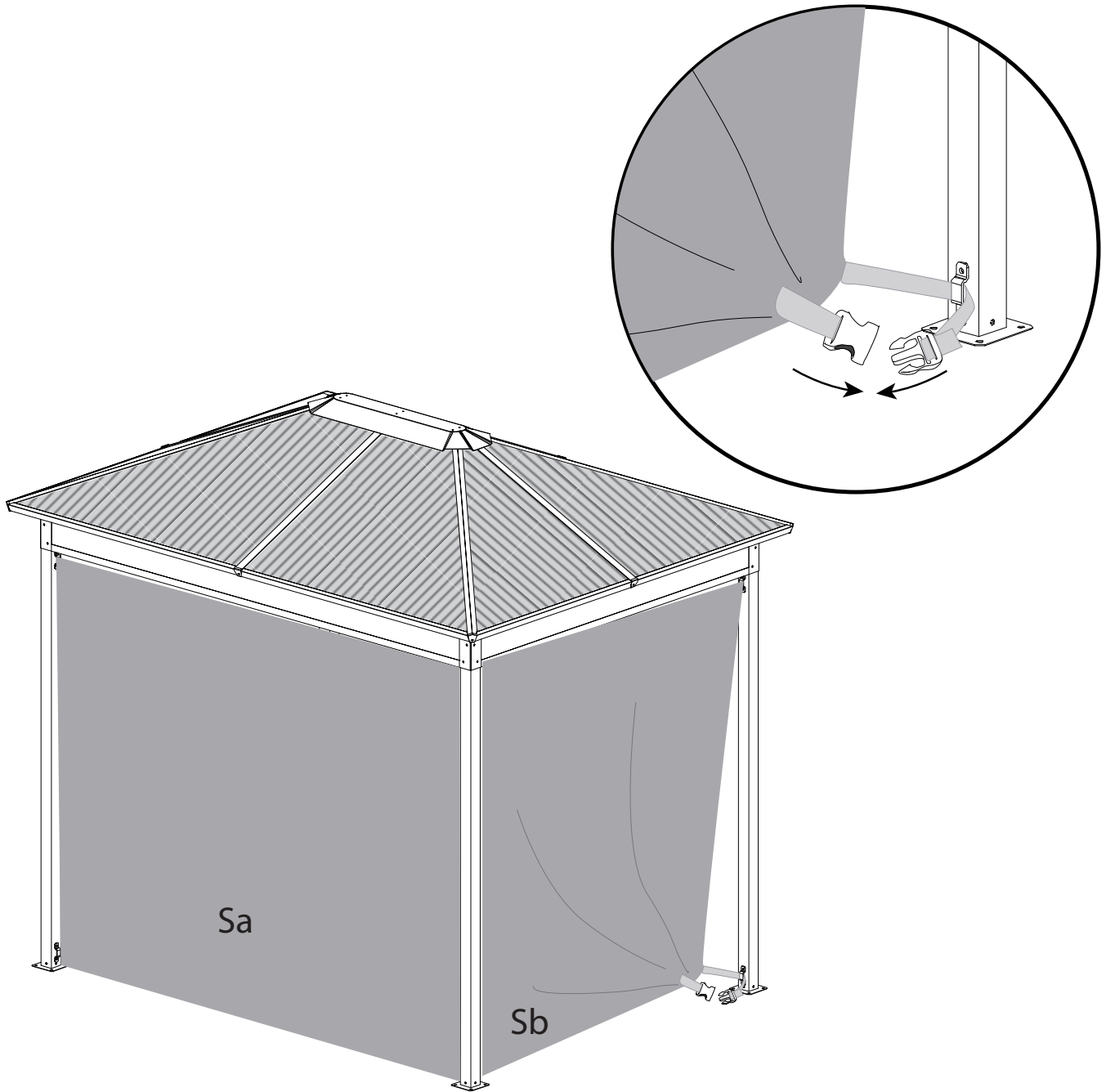
This section contains a parts list and an assembly tip. On the left is a long metal beam labeled 'E x4'. In the center are two screws: one labeled 'V x4' and another labeled 'V2 x8'. On the right is a circular icon showing a metal bracket being inserted into a hole in a beam.











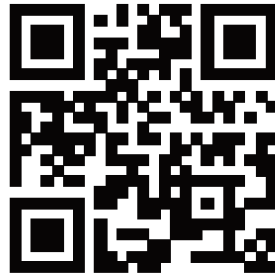








**Register • Enregistrer • Regístrate  
가리키다 • Registrieren**



**[ShelterLogic.com/product-registration](https://ShelterLogic.com/product-registration)**

**SOJAG ■ |**