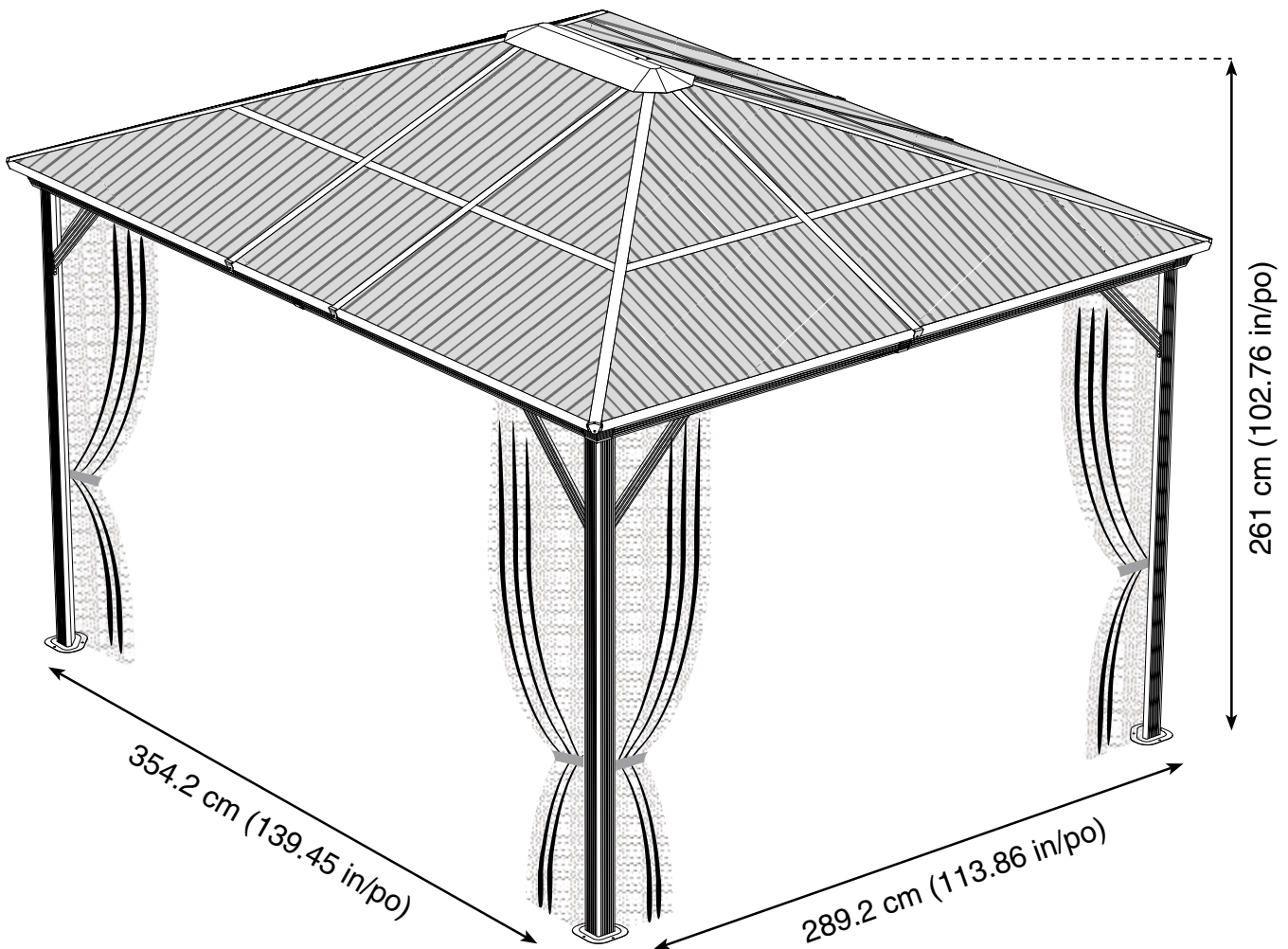


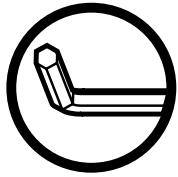
SOJAG

produits saisonniers • seasonal products

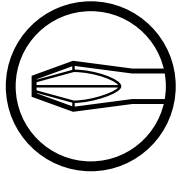
QUESTIONS? 1 866-901-1649

Assembly Manual / Guide d'assemblage / Manual de ensamblaje / 조립설명서 / Montageanleitung





Use the hex keys in the box. / Utilisez les clés hexagonales fournies dans la boîte. / Utilice las llaves hexagonales en la caja. / 상자에 육각 키를 사용 하십시오. / Verwenden Sie die Sechskantschlüssel in der Box.



Please use a Phillips screwdriver. / Utilisez un tournevis de type Phillips / Por favor, use un destornillador Phillips. / 십자 드라이버를 사용 하십시오. / Bitte verwenden Sie einen Kreuzschraubenzieher.



You may need to use a drill for this step. / Vous pouvez avoir besoin d'utiliser une perceuse pour cette étape. / Puede que tenga que utilizar un taladro para este paso. / 이 단계에선 드릴을 사용해야 할 수도 있습니다. / Für diesen Schritt können Sie einen Bohrer verwenden.



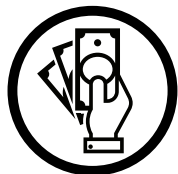
Wearing protective gloves is recommended. / Le port de gants de protection est recommandé / El uso de guantes de protección se recomienda. / 보호 장갑을 착용 하는 것이 좋습니다. / Das Tragen von Schutzhandschuhen wird empfohlen.



Two or more people are required at this stage. / Deux personnes ou plus sont nécessaires à cette étape. / Dos o más personas se requieren en esta etapa. / 이 단계에서는 두 명 이상 이 필요합니다. / Für diesen Bauschritt sind 2 oder mehr Personen erforderlich.



Do not tighten screws all the way for now. / Ne pas visser fermement pour l'instant. / No atornille con firmeza por ahora. / 아직 나사를 단단히 조이지 마십시오. / Bitte die Schrauben zum jetzigen Zeitpunkt noch nicht fest anziehen.

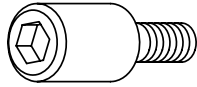


Sold separately. / Vendus séparément. / vendido en las opciones. / 옵션 판매 / Optional erhältlich

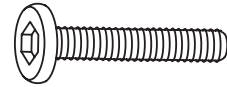


Optional step / Étape optionnelle / Paso opcional / 선택적 단계 / Optionaler Schritt

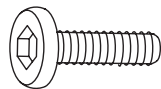
T X 8 (+2)



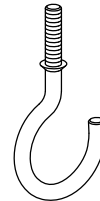
U X 16 (+2)



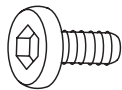
U1 X 1 (+1)



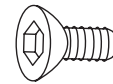
U2 X 2 (+1)



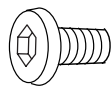
V X 64 (+7)



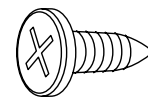
V1 X 16 (+2)



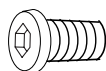
V2 X 20 (+2)



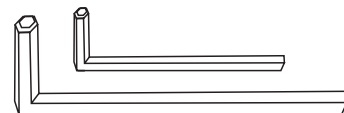
W X 24 (+3)

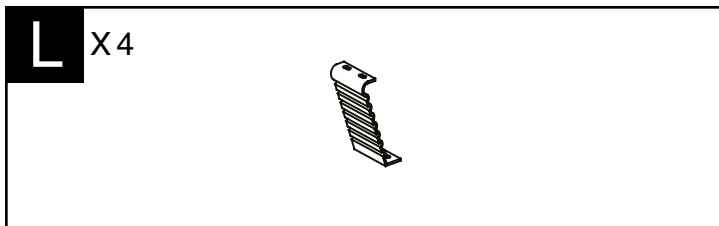
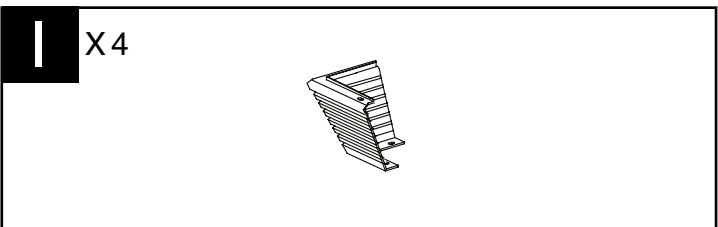
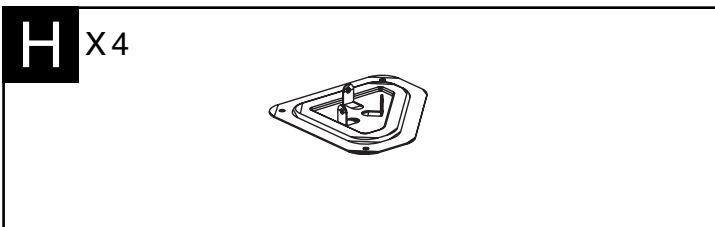
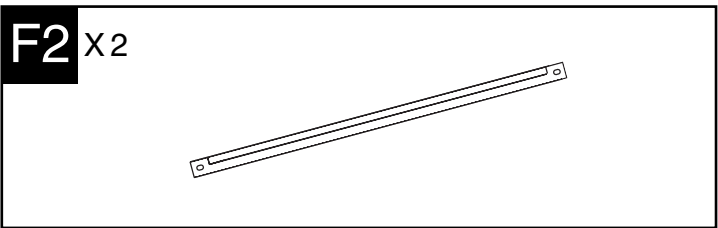
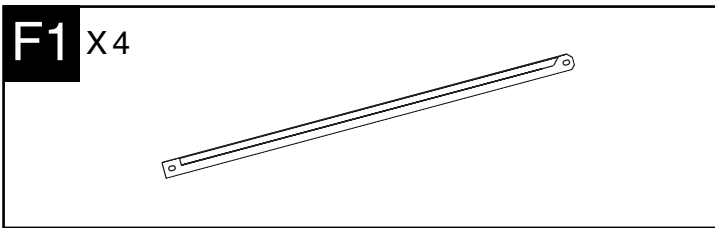
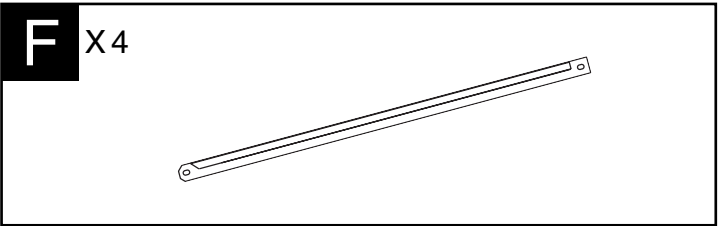
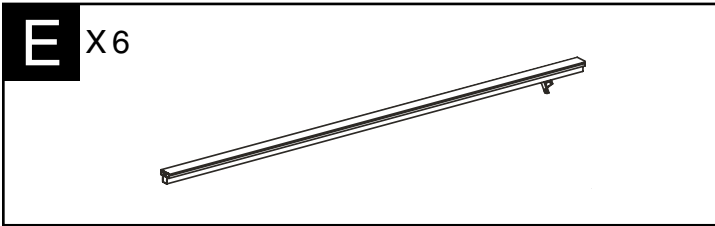
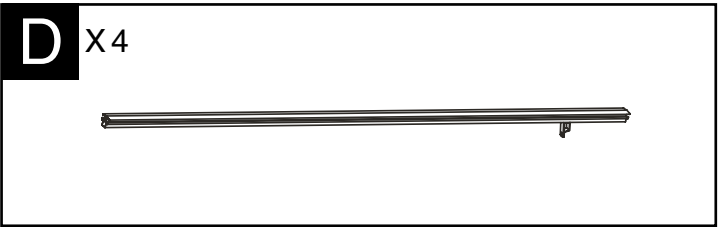
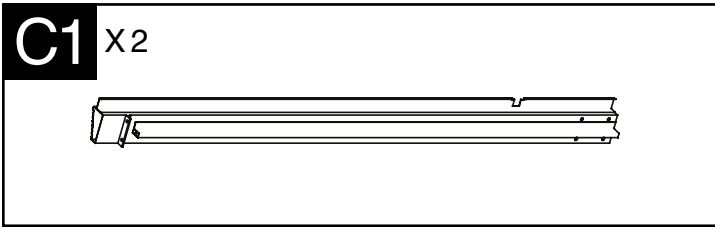
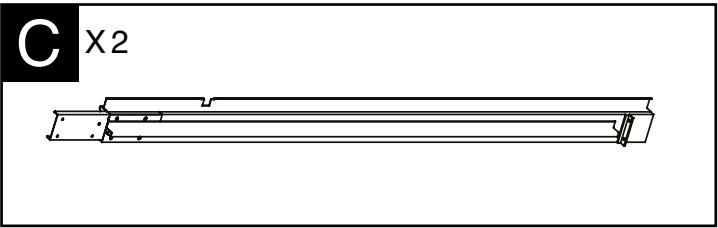
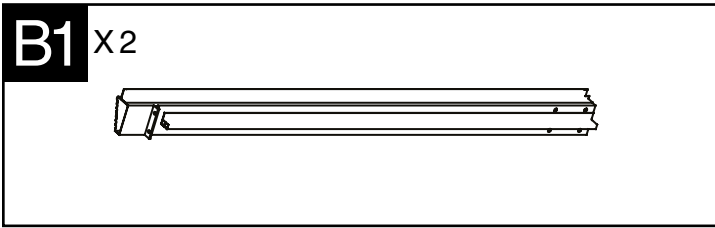
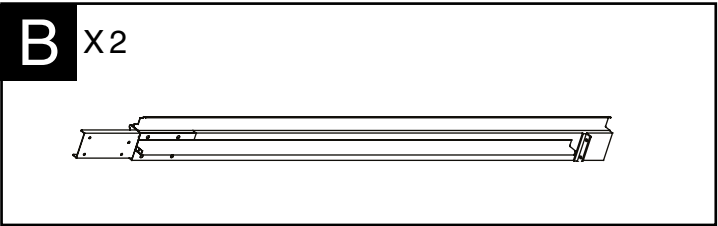
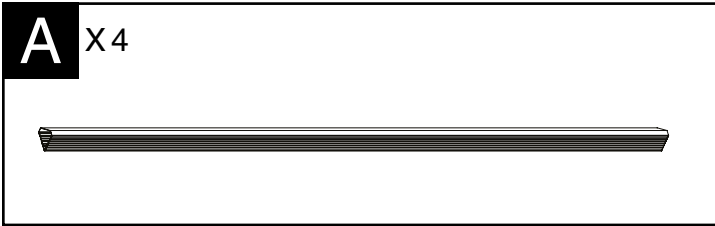


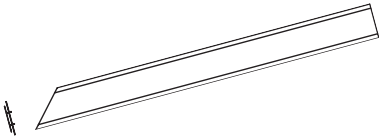
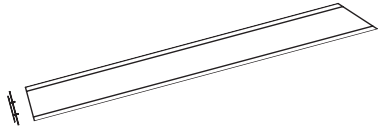
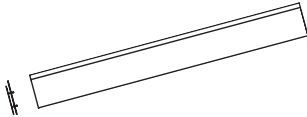
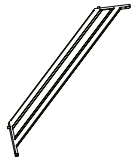
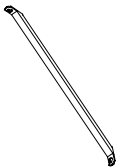

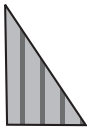
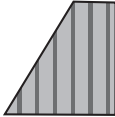
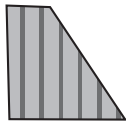
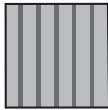
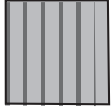


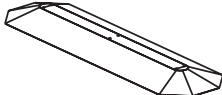
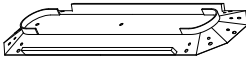



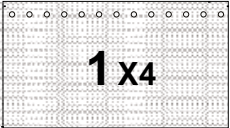

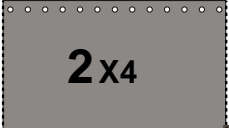

W1 X 16 (+2)

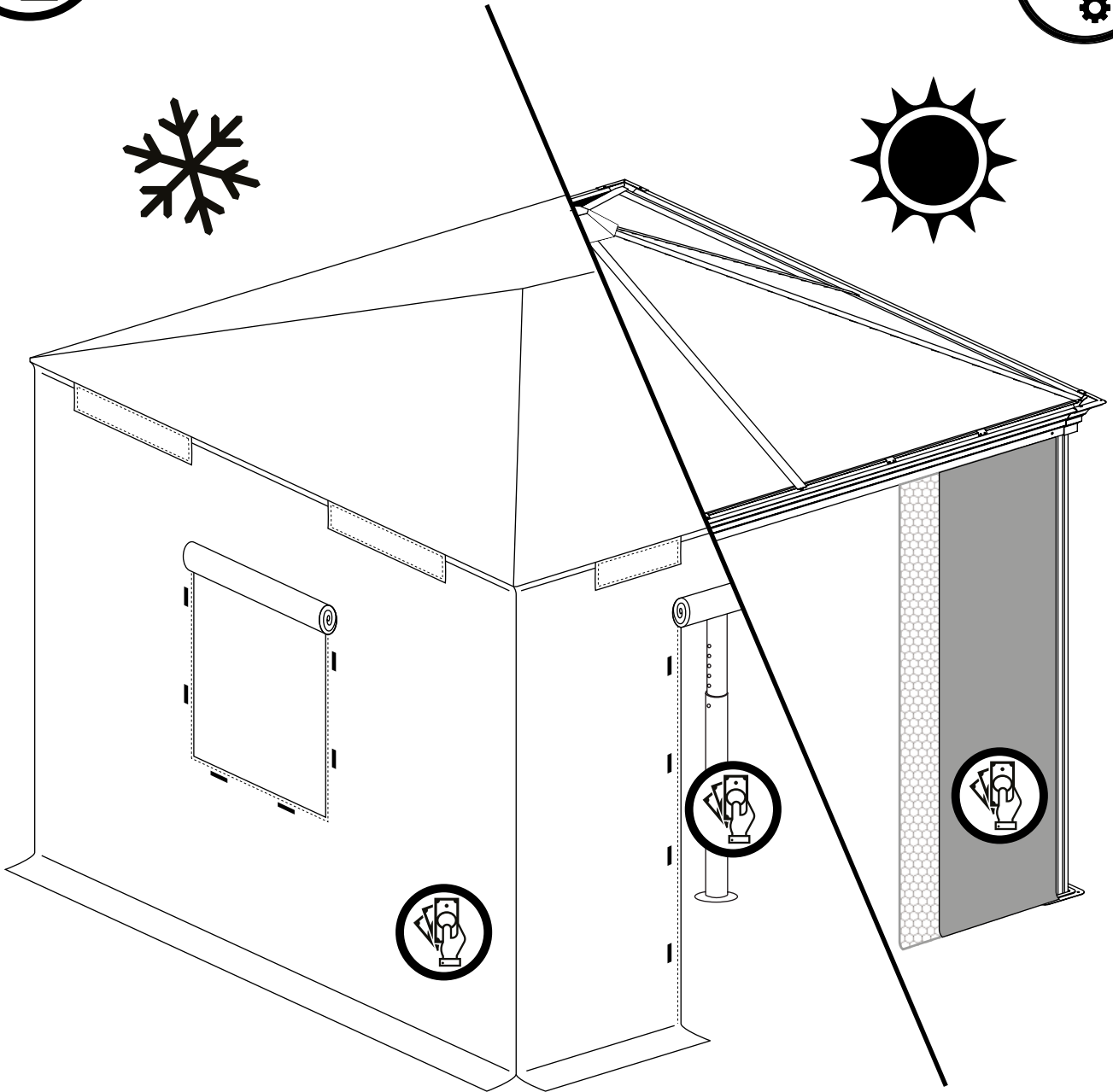
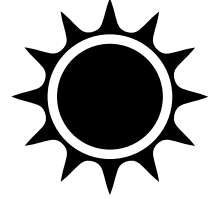
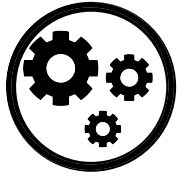
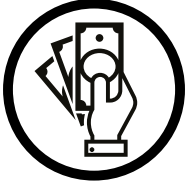


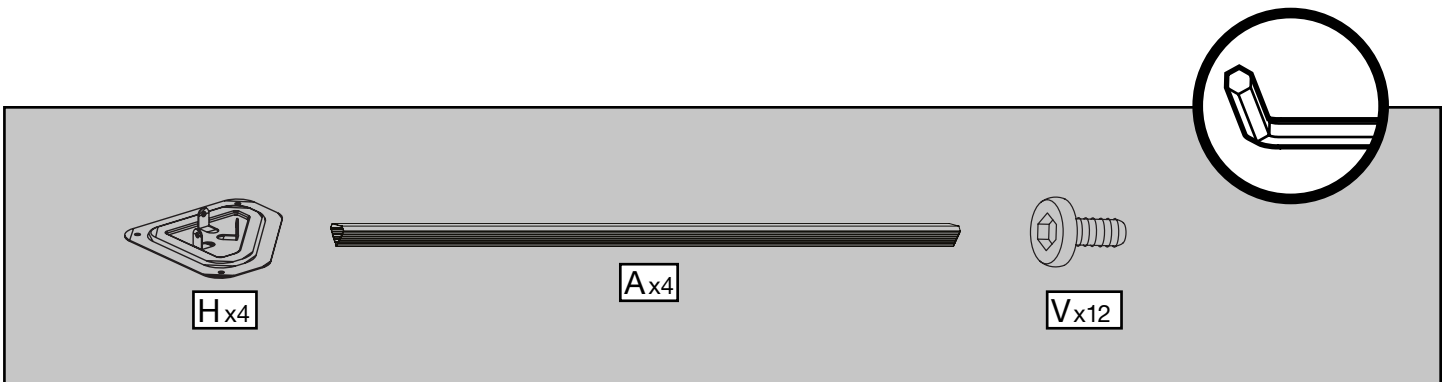
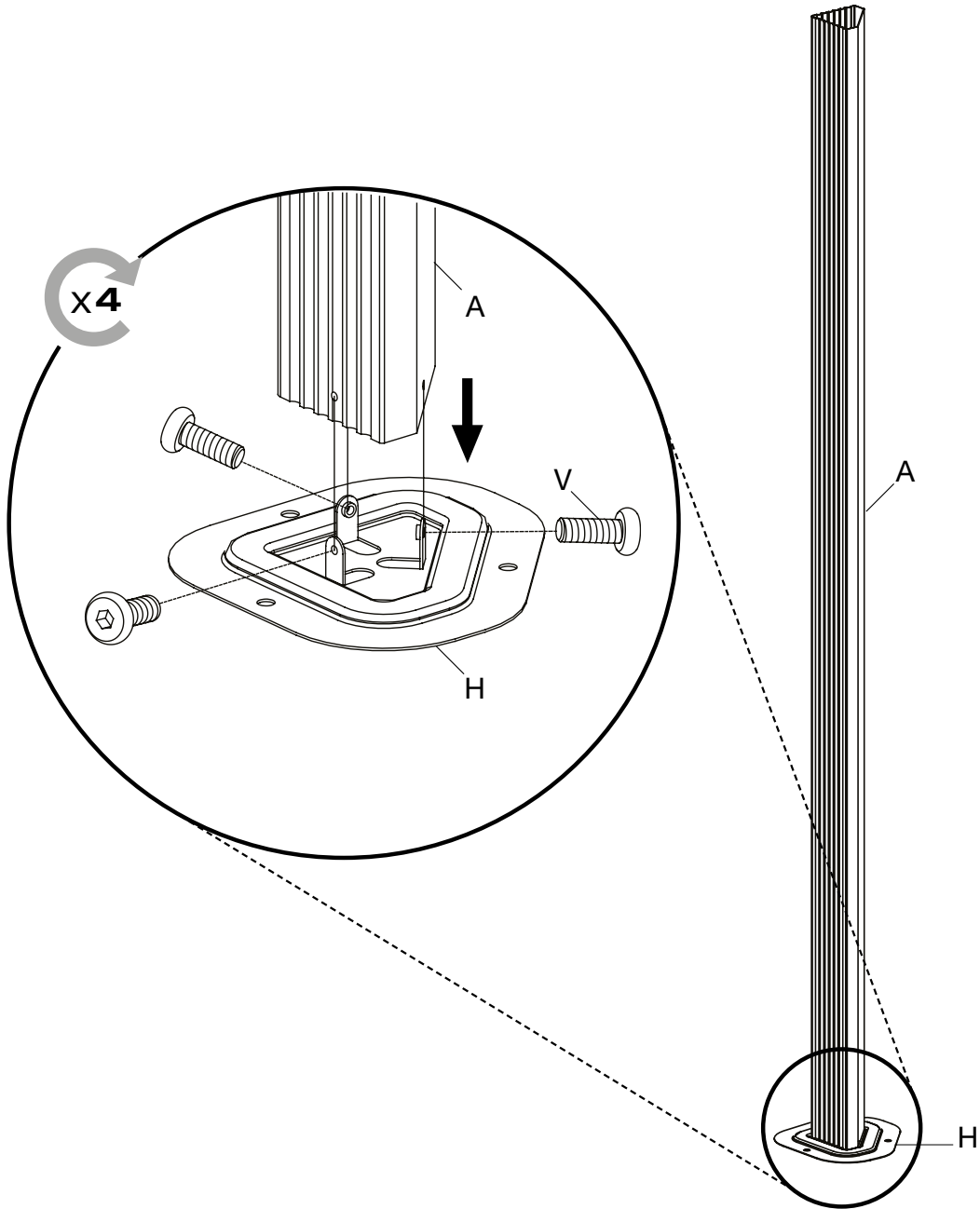
Y X 1

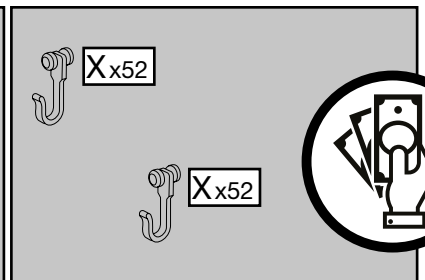
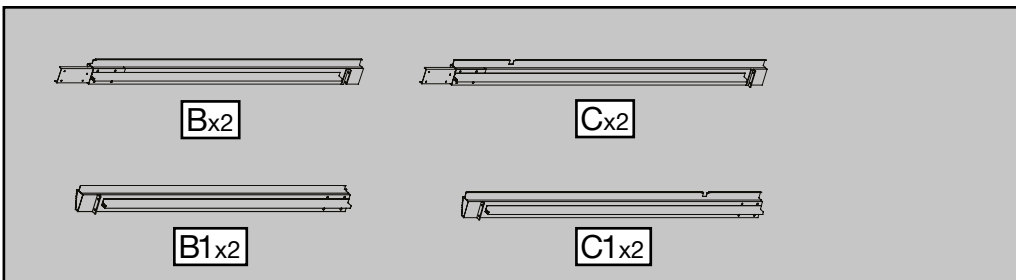
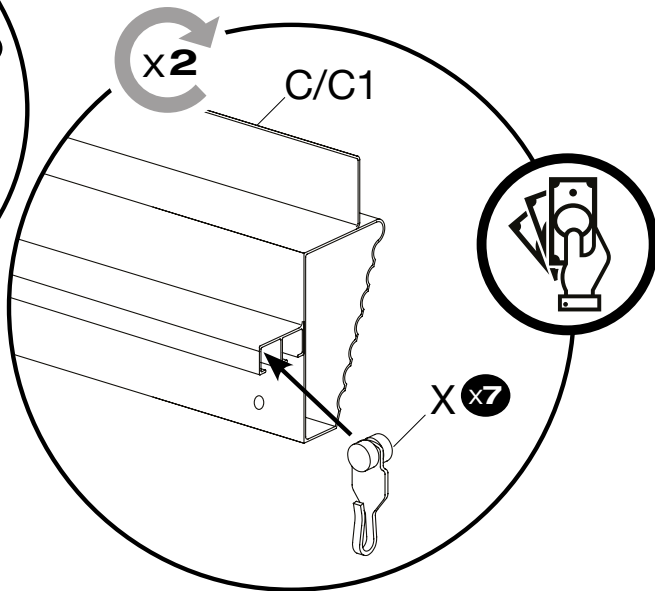
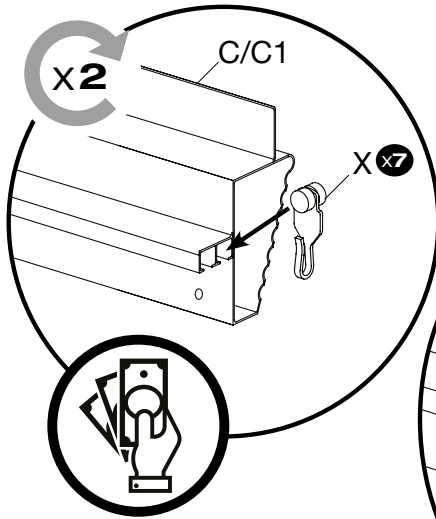
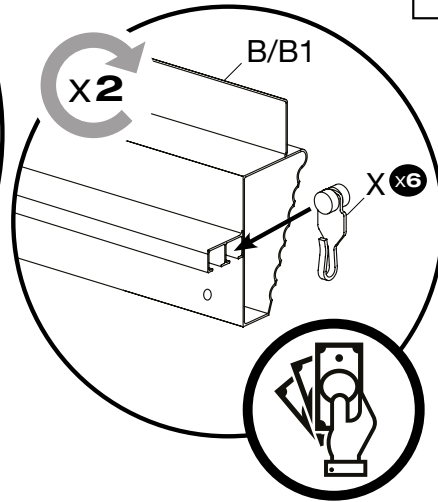
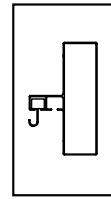
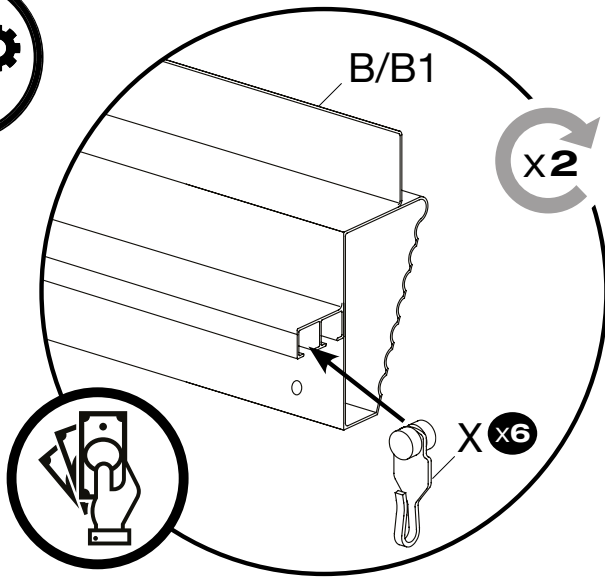
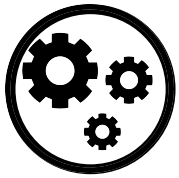


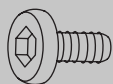
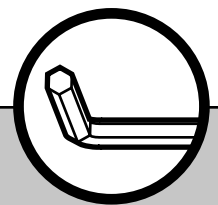
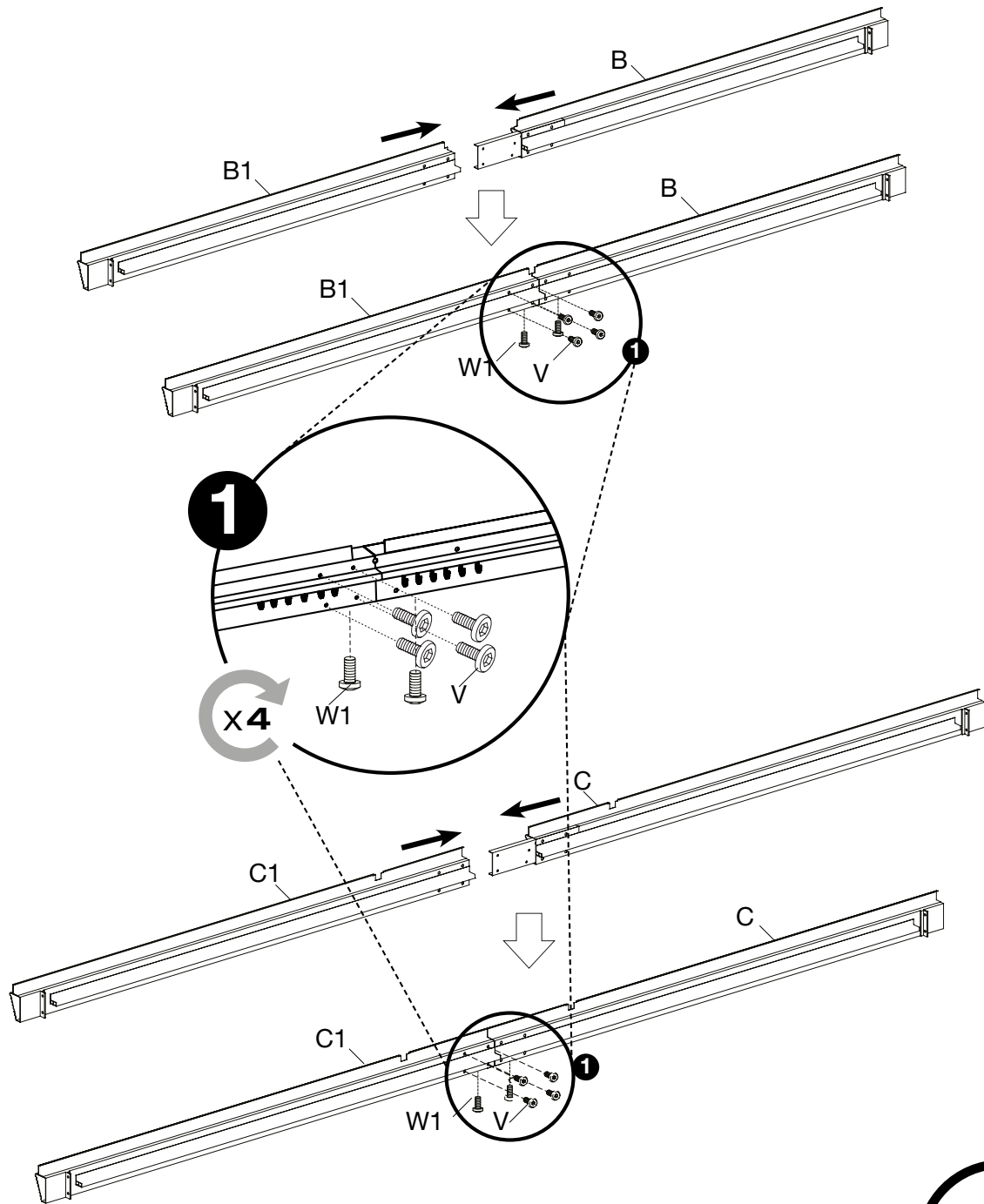


J X4 	J1 X4 	
J2 X2 	K X8 	
K2 X4 	Ma X4 	
Na X4 	Mb X4 	
Nb X4 	Z X2 	Z1 X2 
Q X4 	R X6 	S X1 
S1 X1 	X X52 optional   	
Net  1 X4 	Curtain  2 X4 	





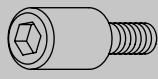
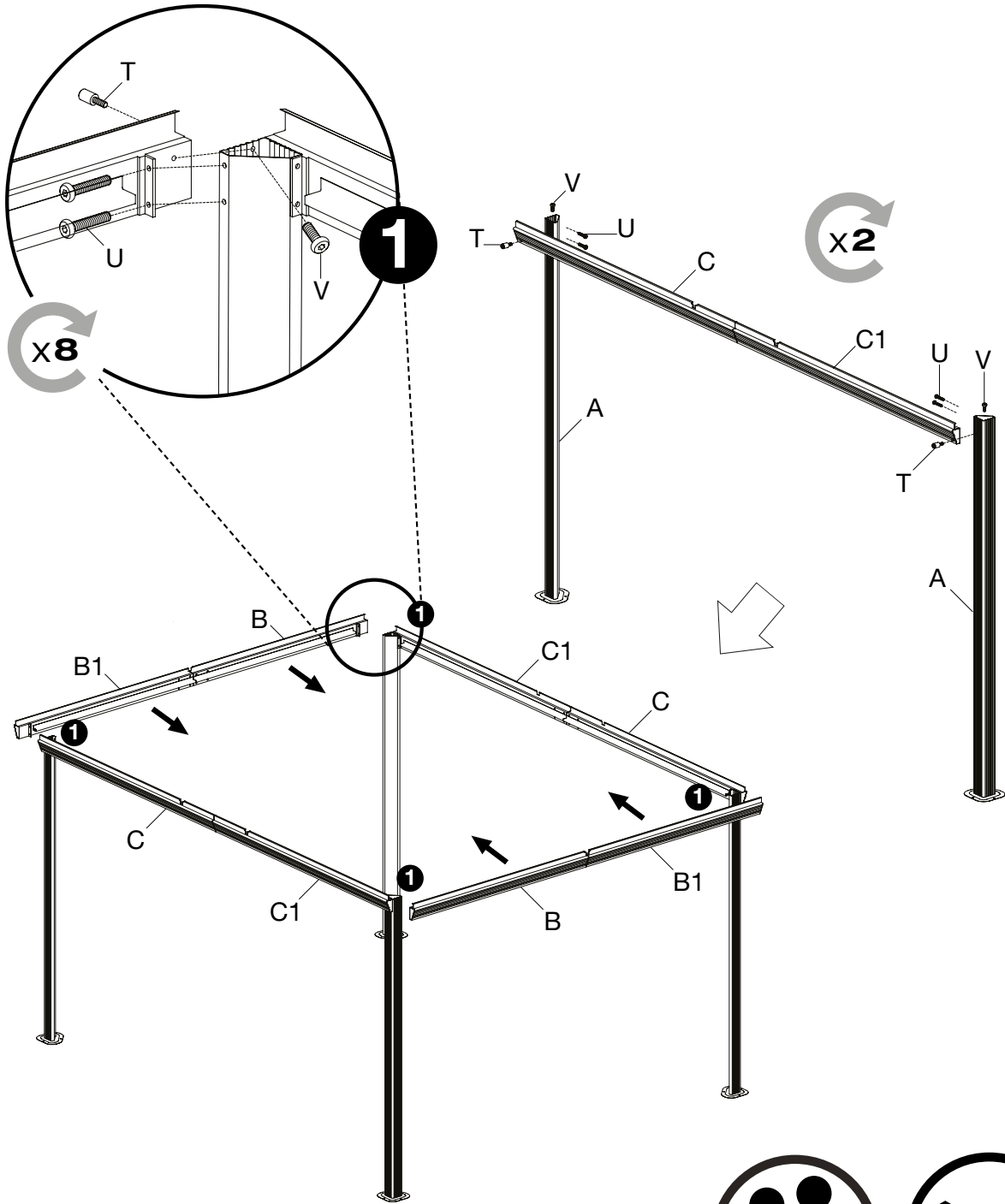




Vx16



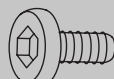
W1x8



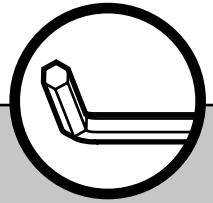
Tx8

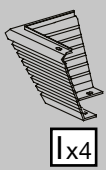
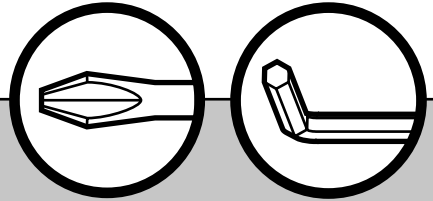
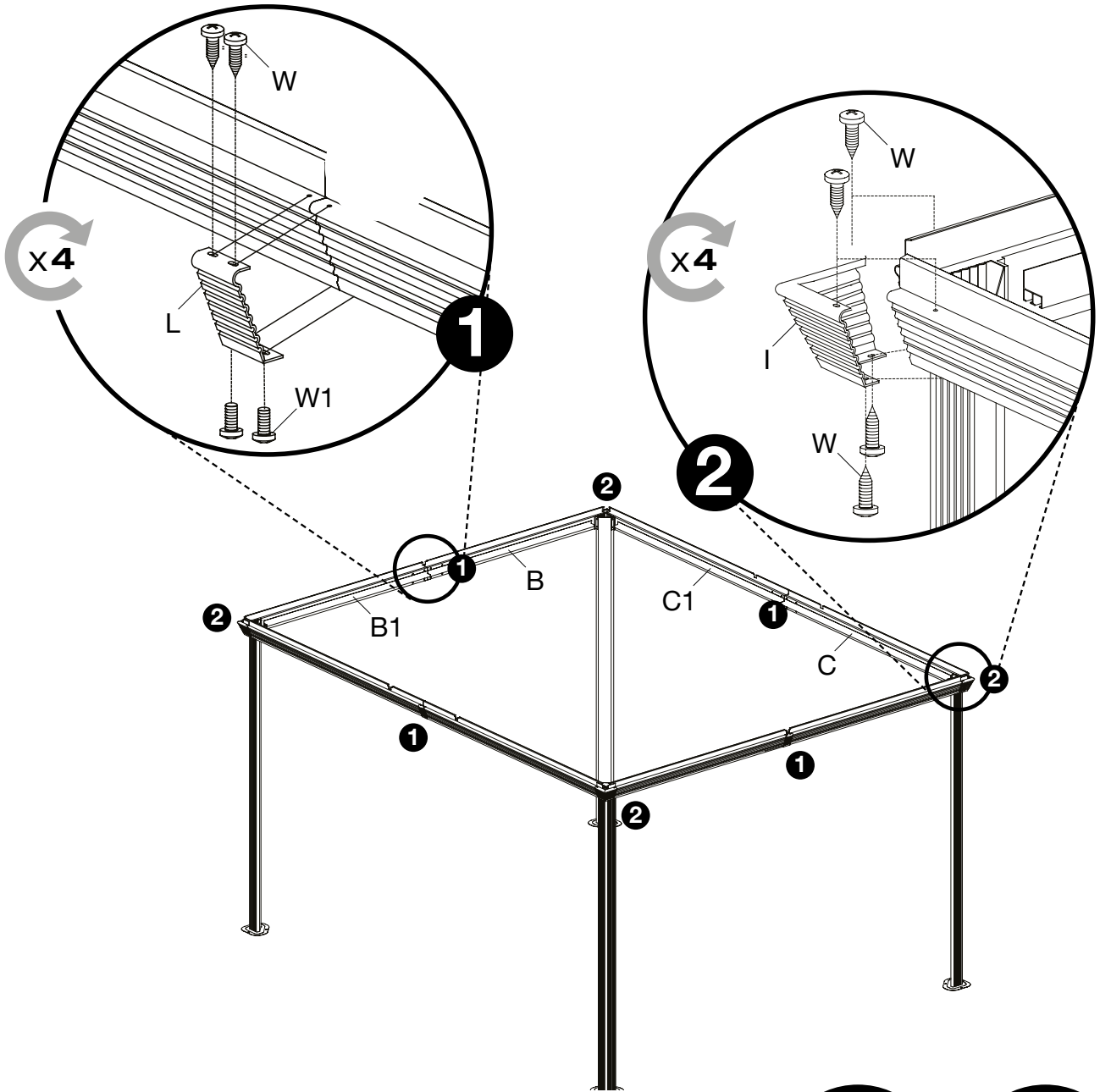


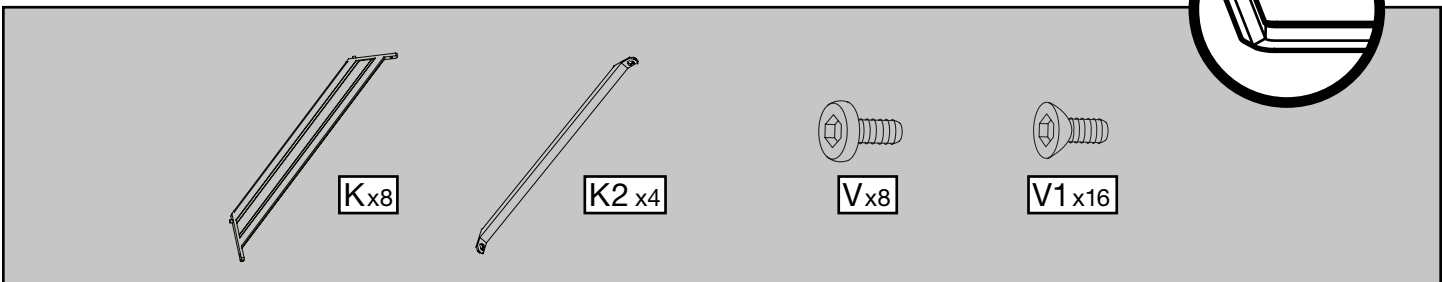
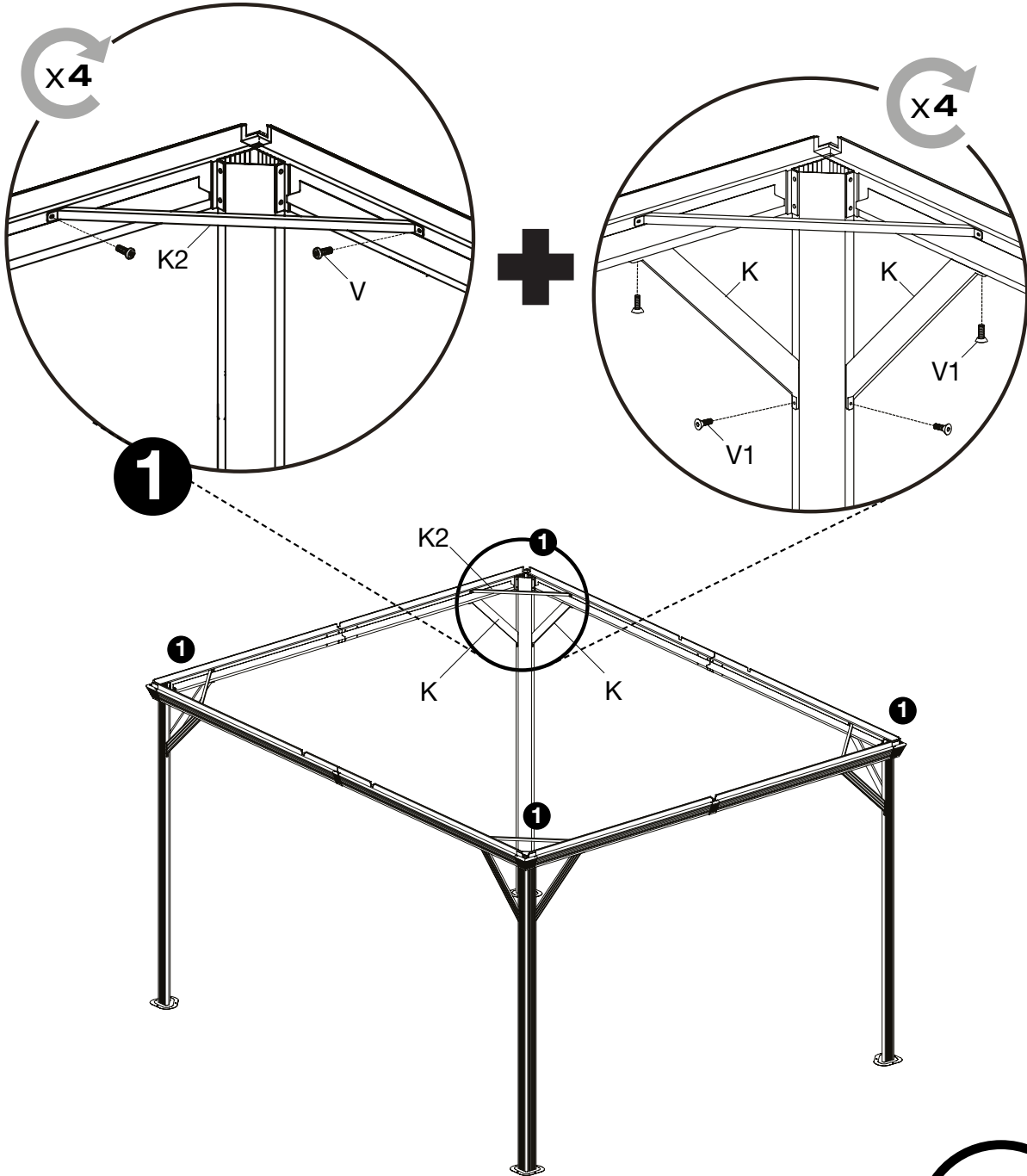
Ux16

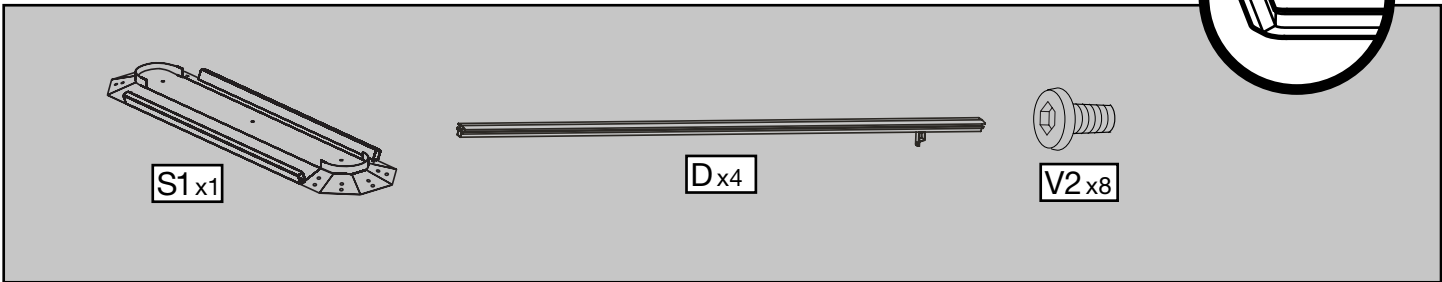
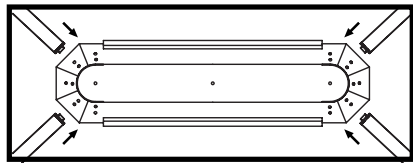
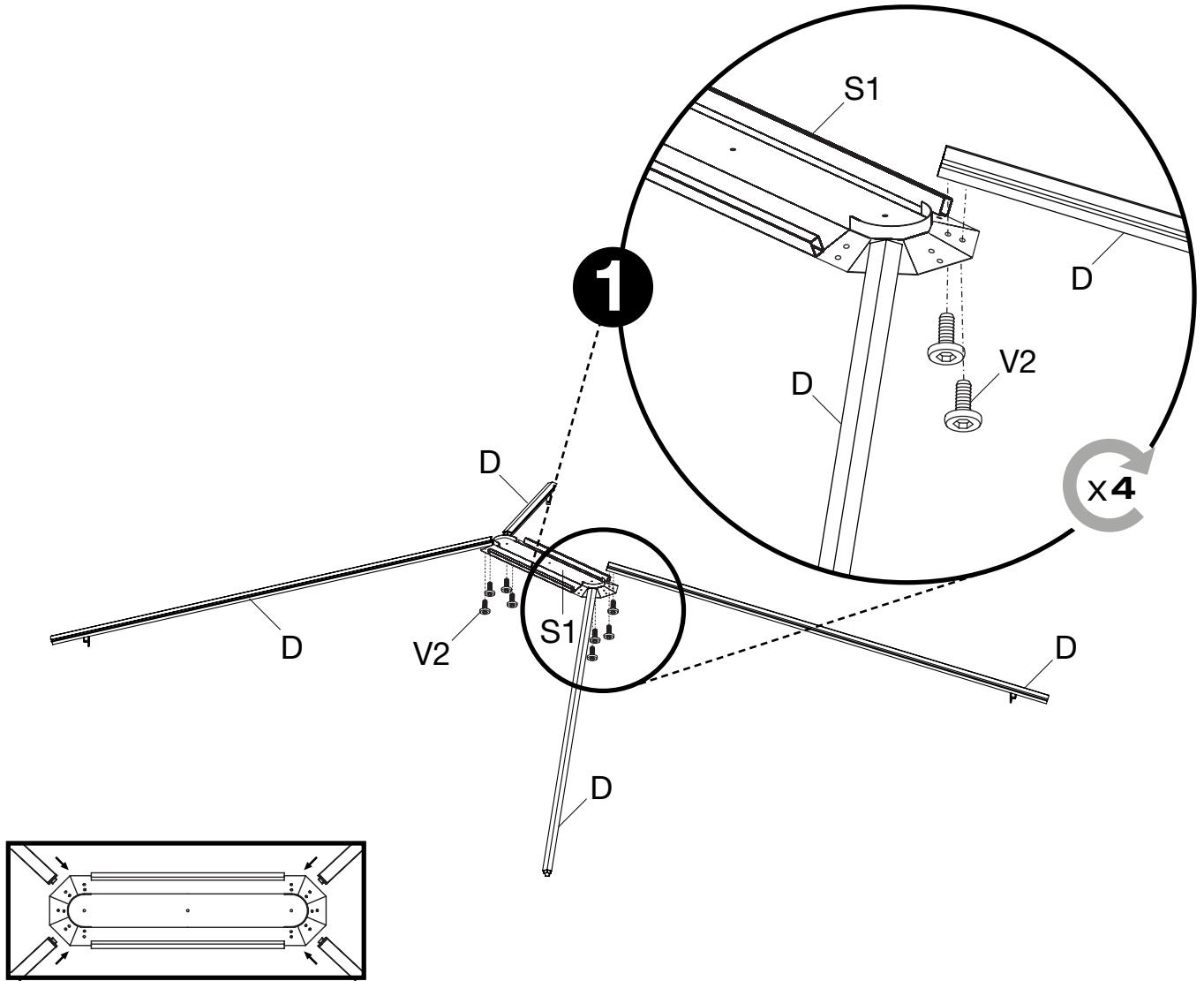


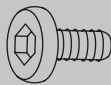
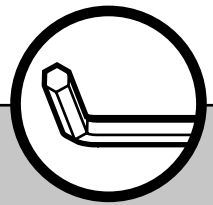
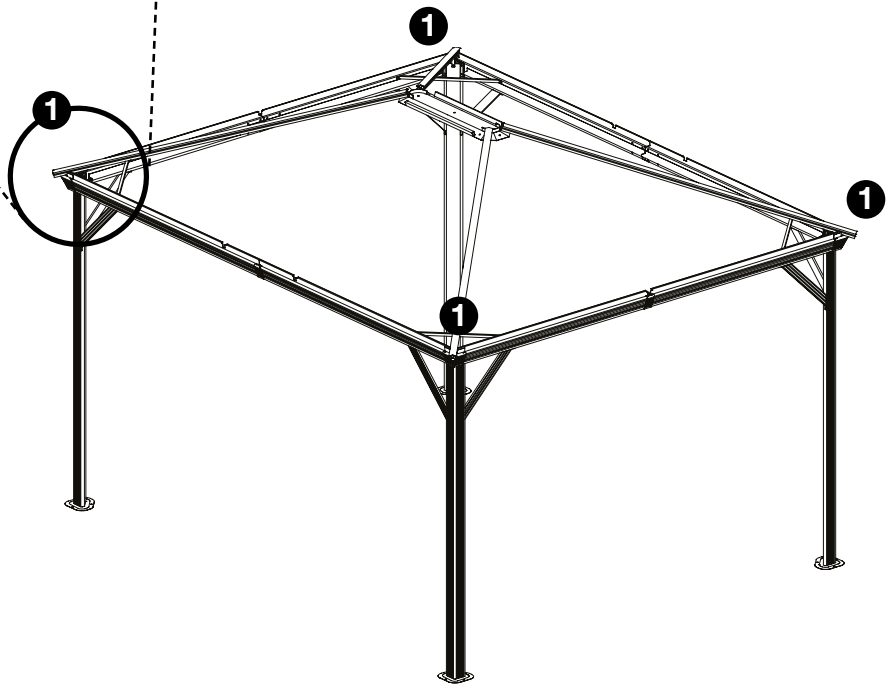
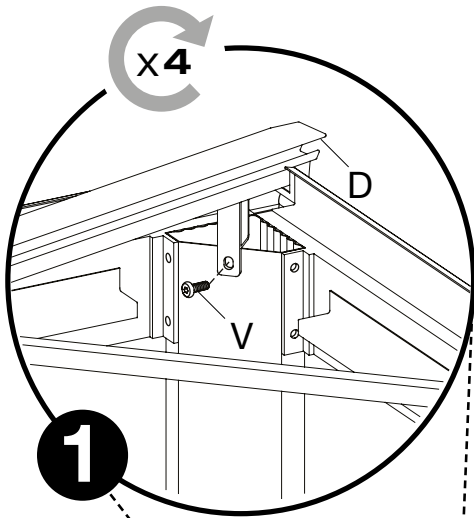
Vx8



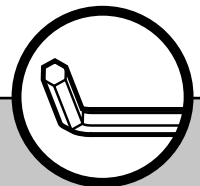
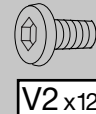
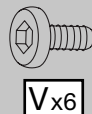
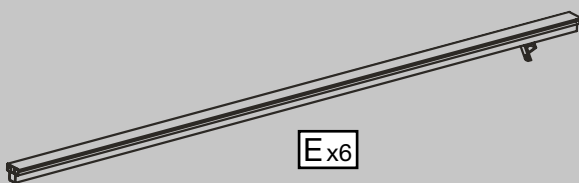
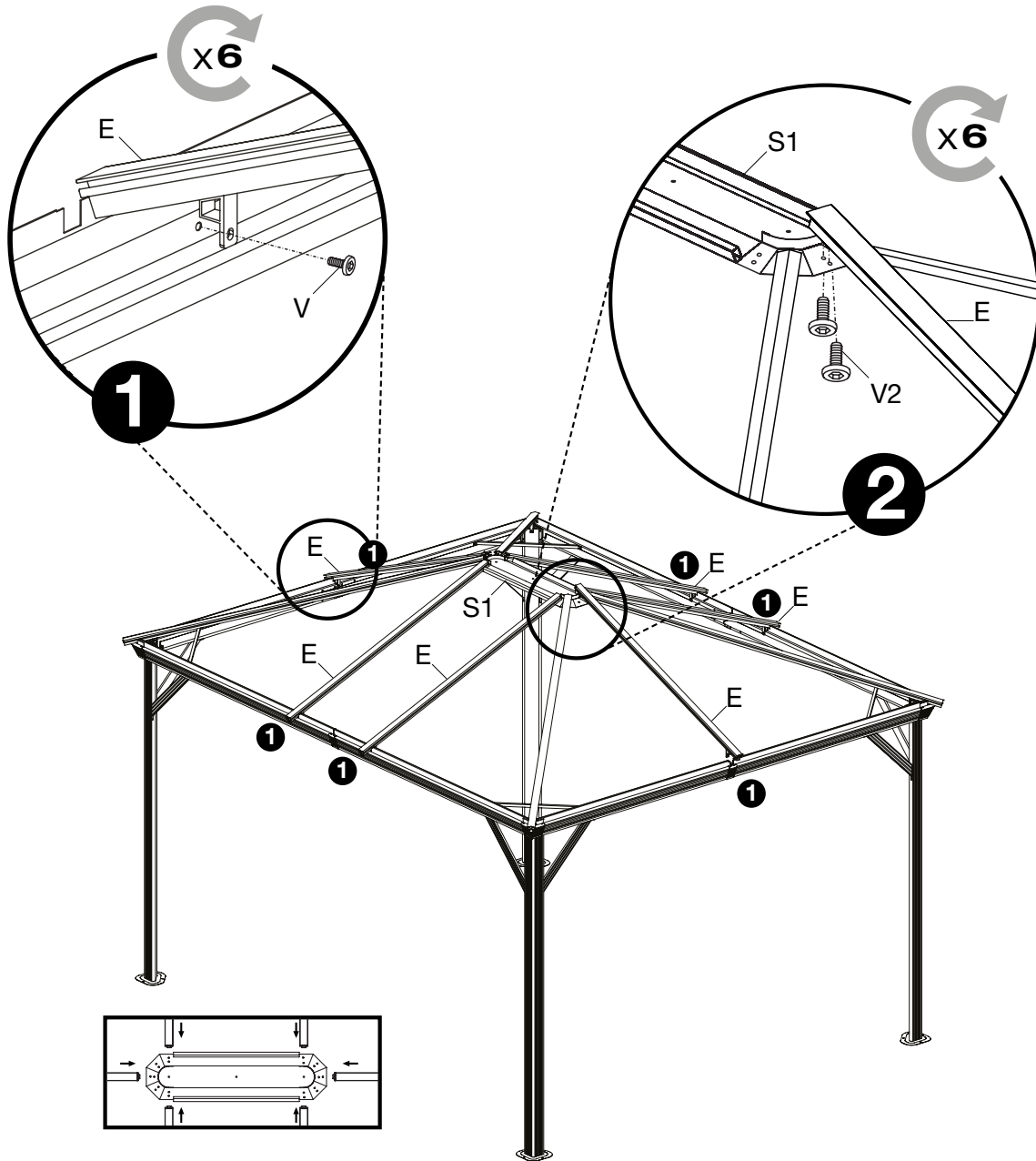


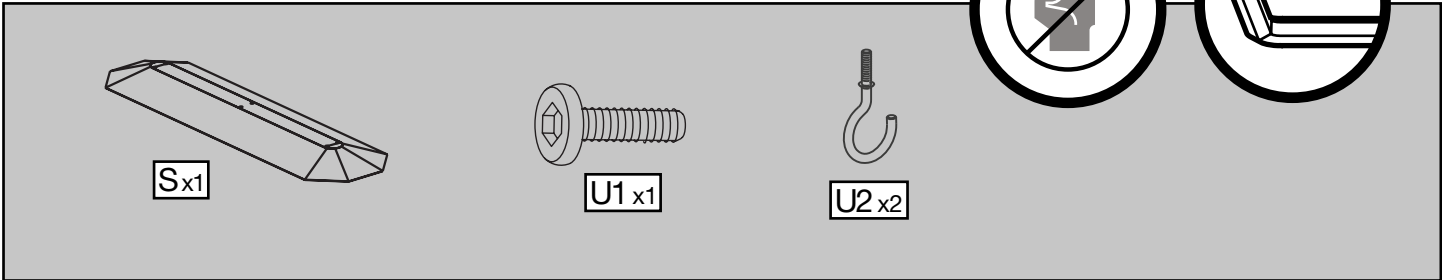
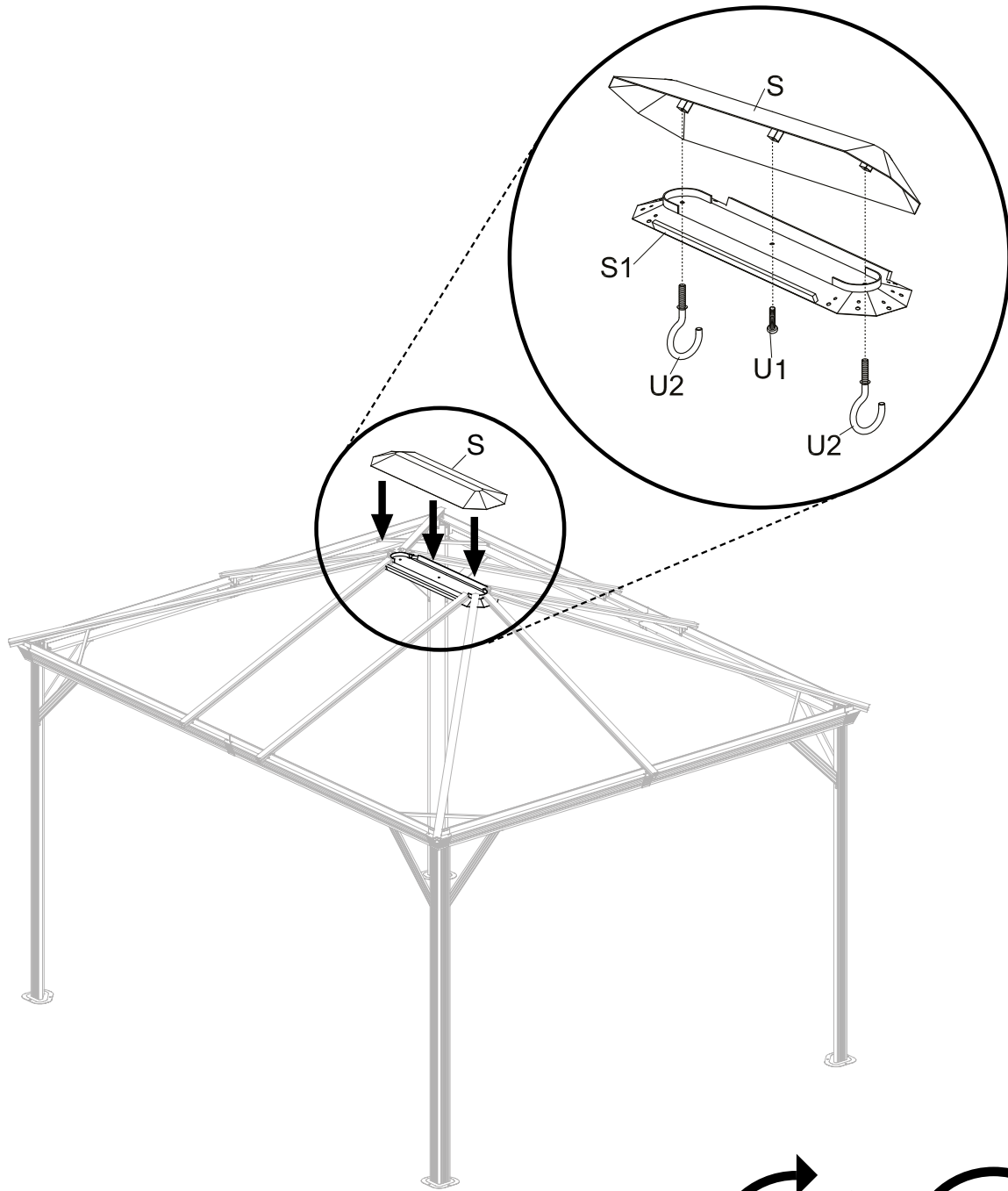


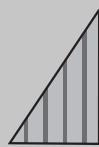
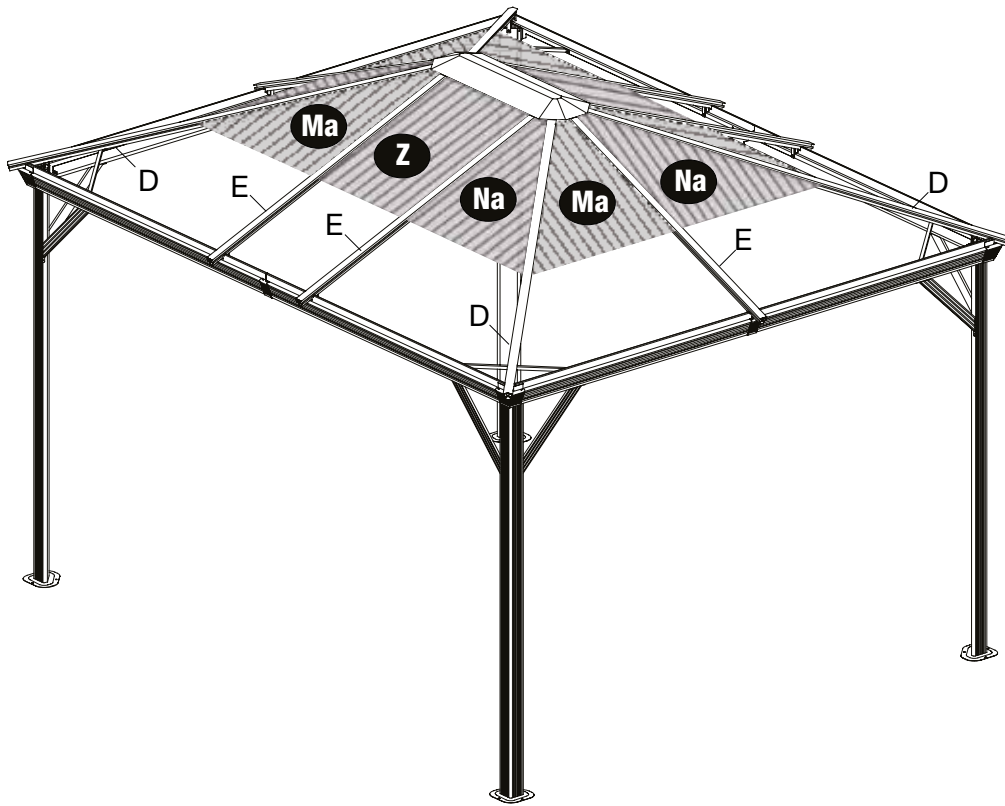
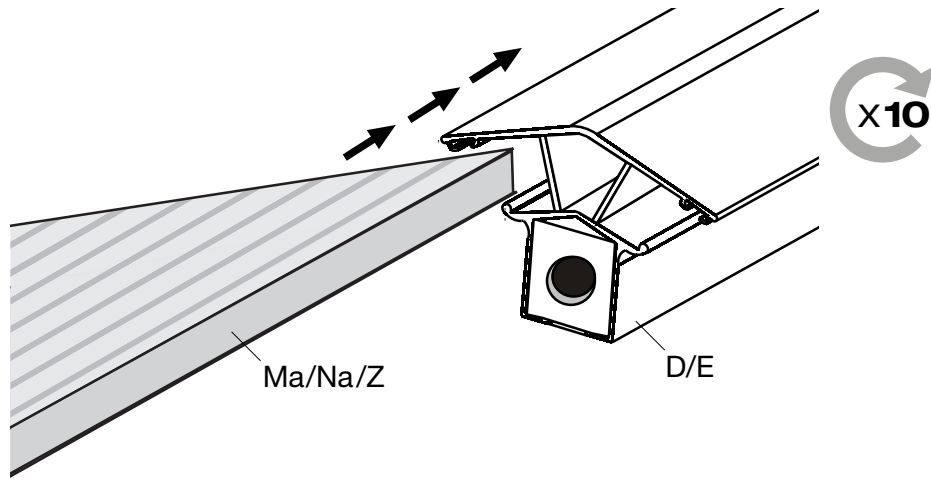




Vx4







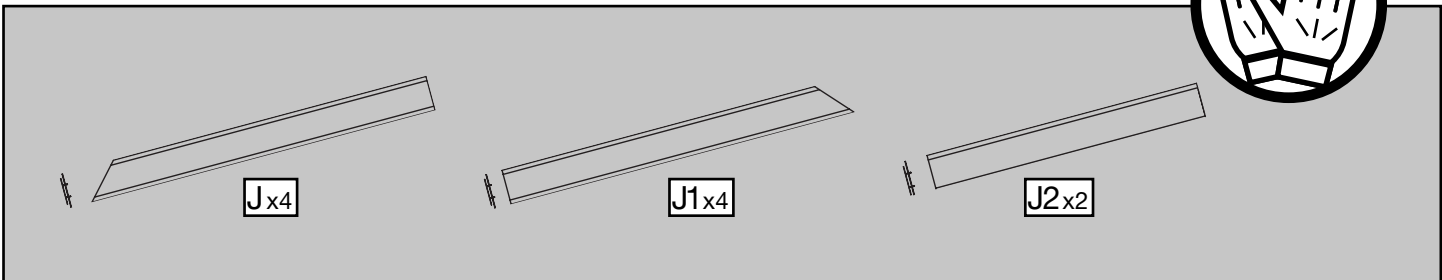
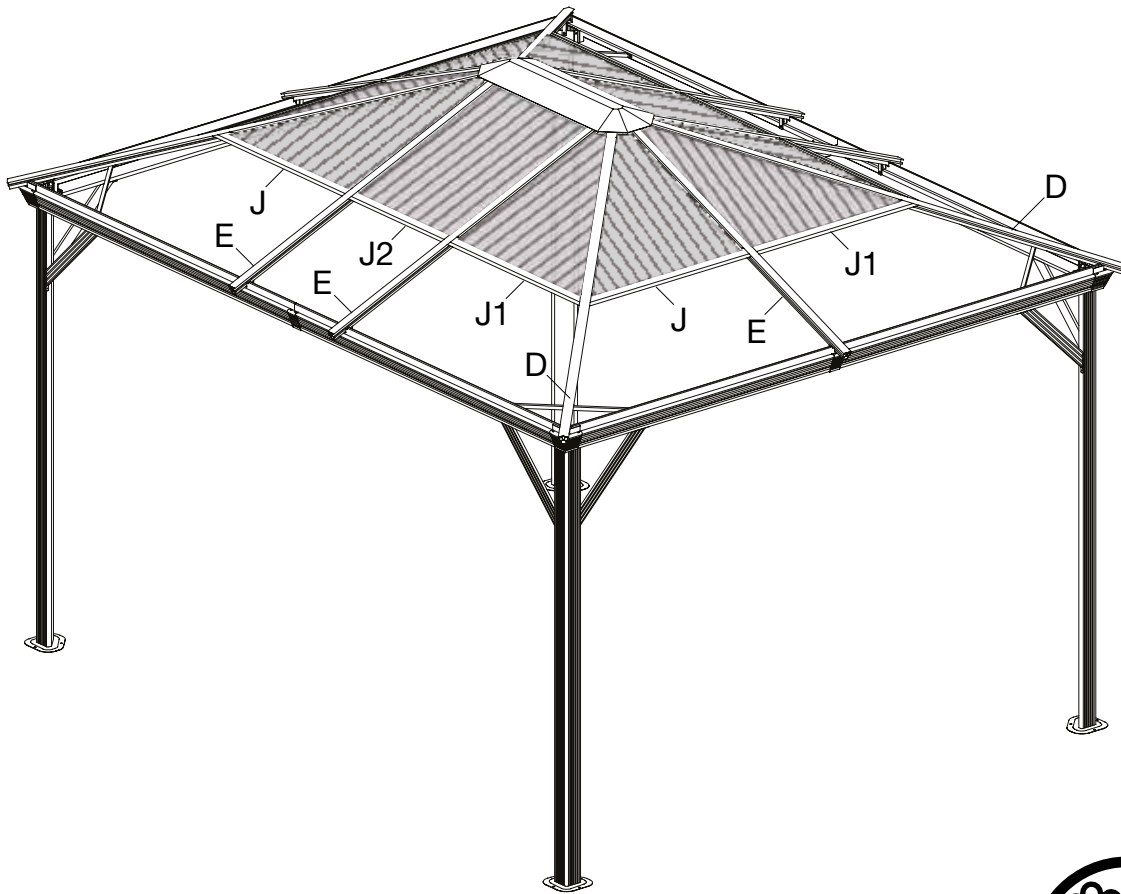
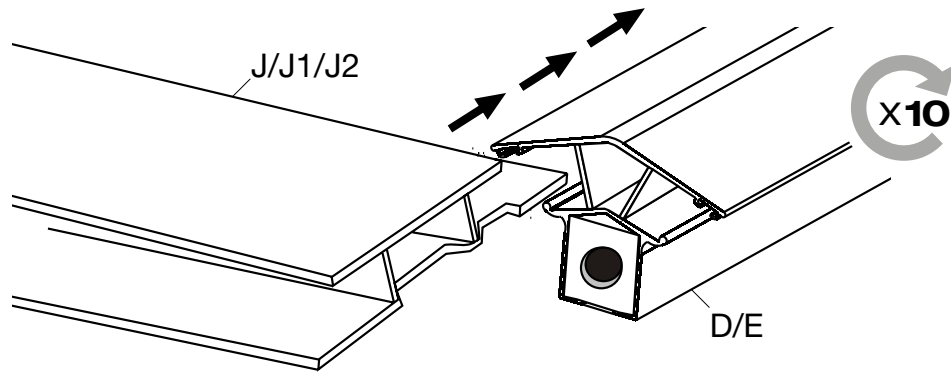
Ma x4

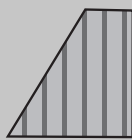
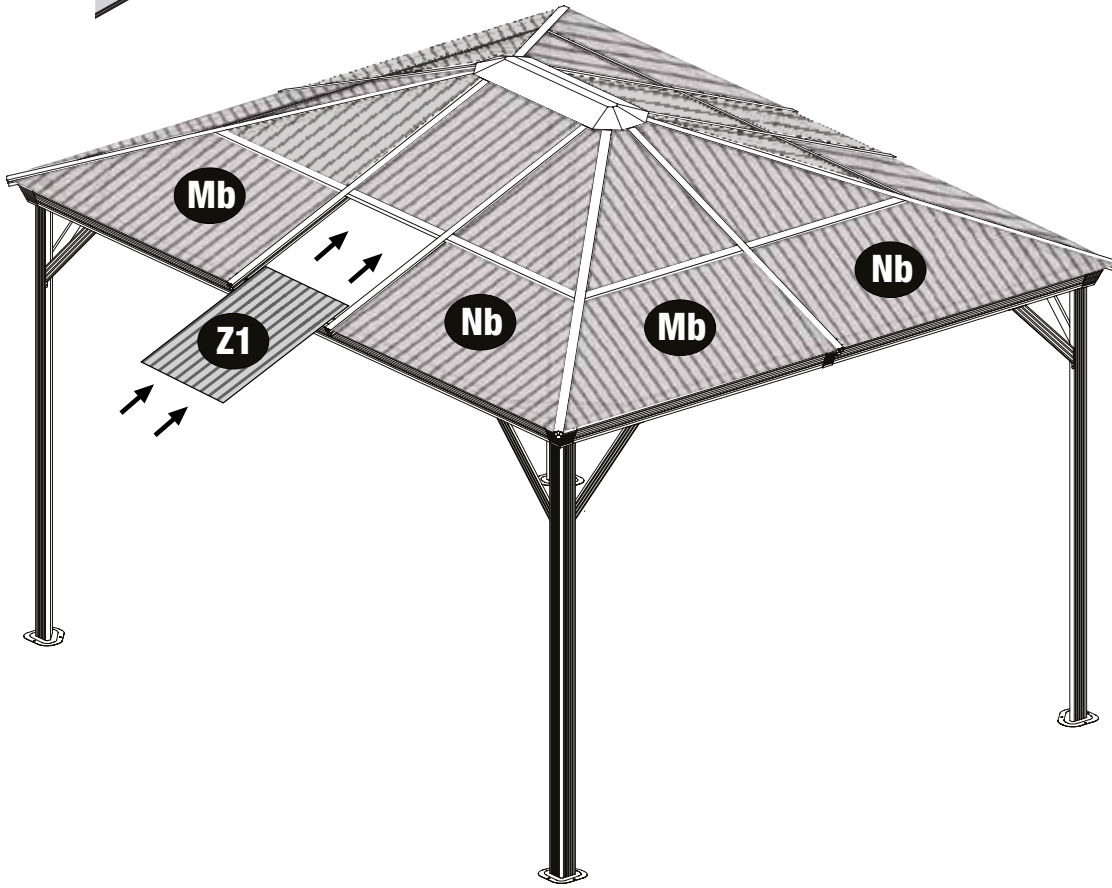
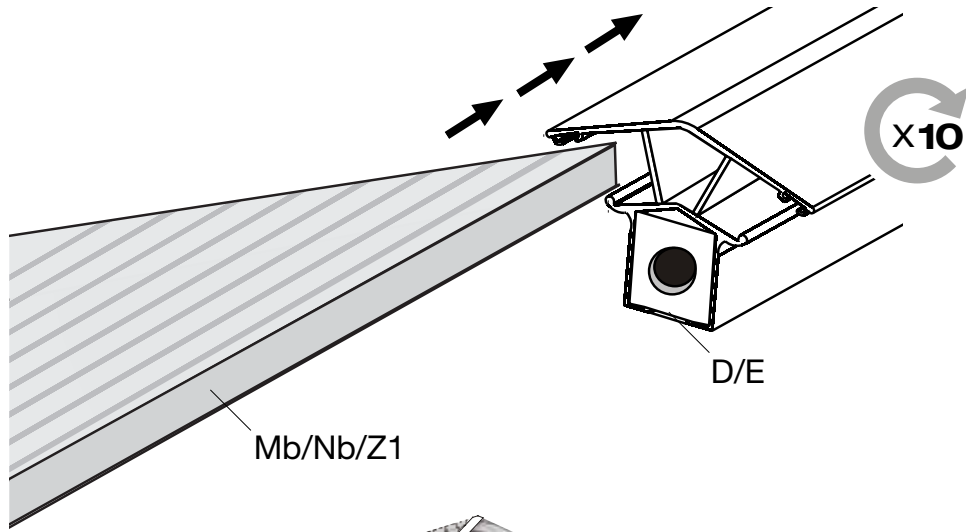


Z x2

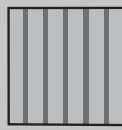


Na x4

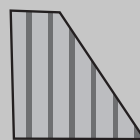




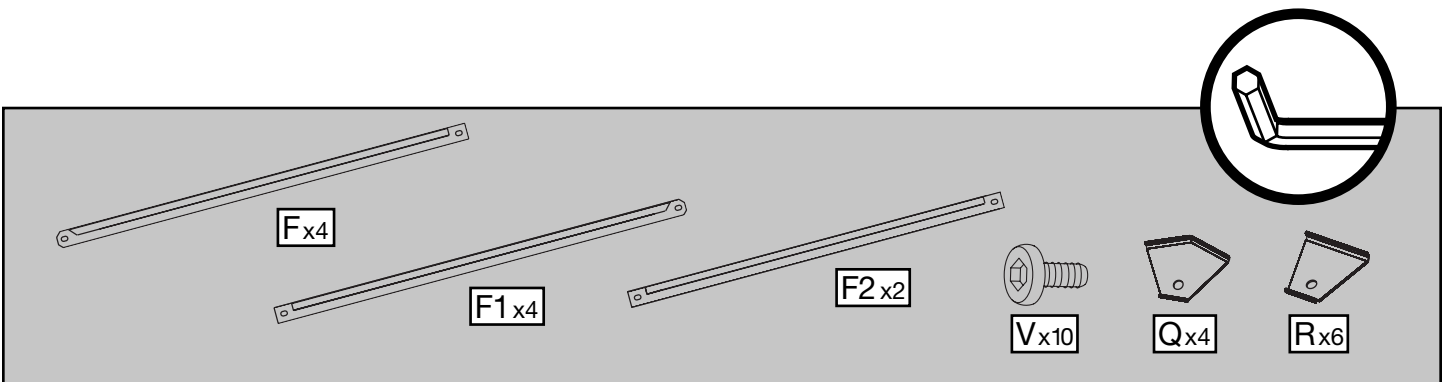
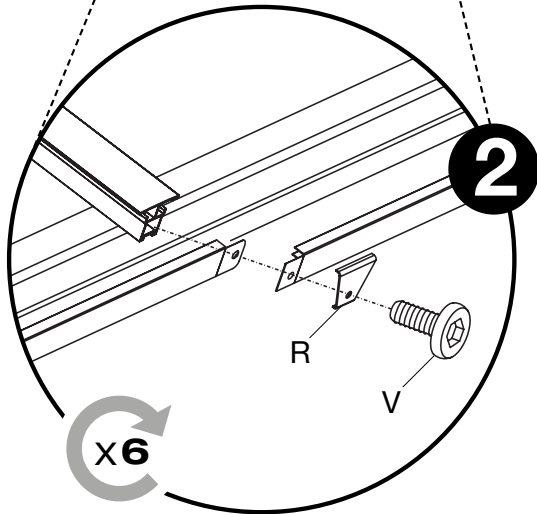
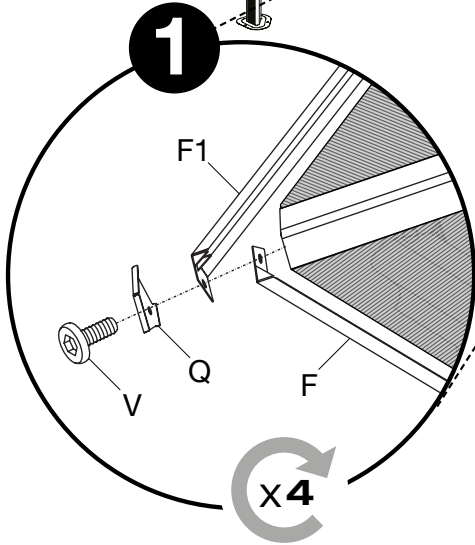
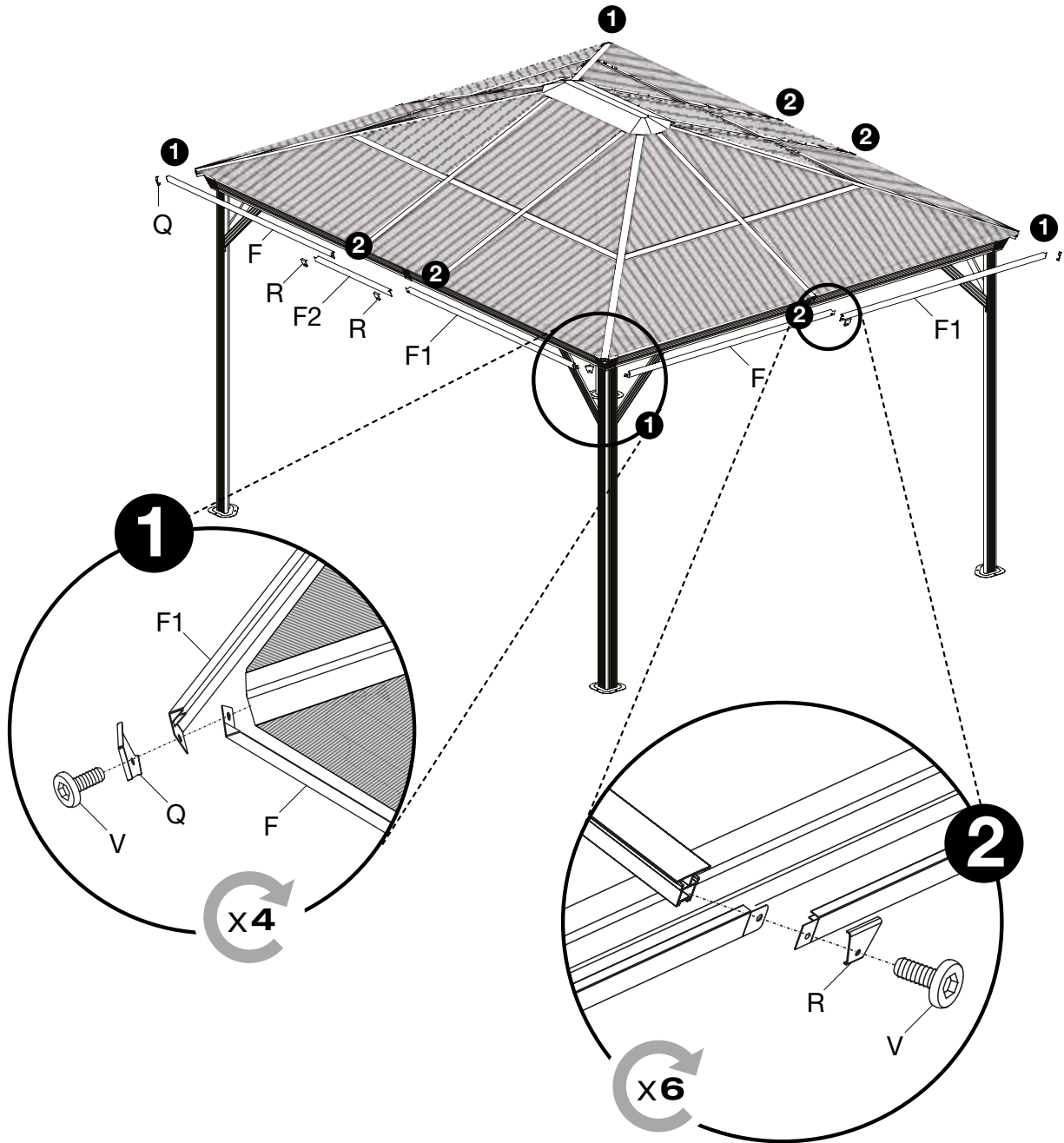
Mb x4

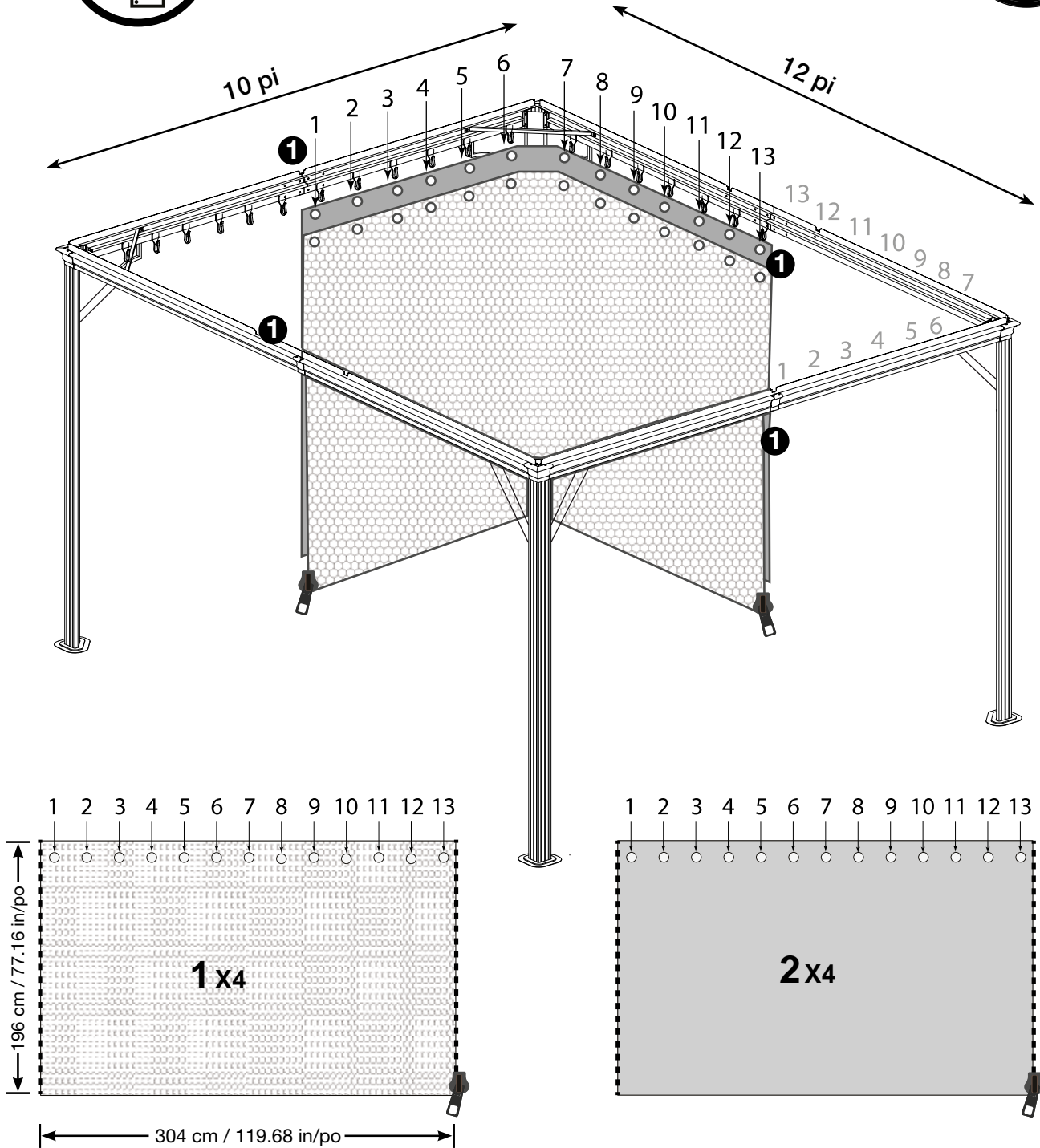
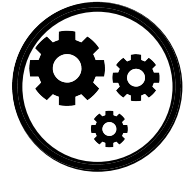


Z1 x2



Nb x4





SOJAG ■ I
produits saisonniers • seasonal products